

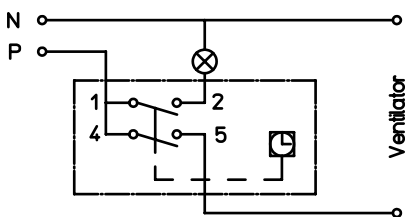
Bedienungsanleitung mechanische Zeitschaltuhr

Wichtig zu beachten!

1. Abdeckplatte B von der Montageplatte C abschrauben
2. Anschluss rückwärts am Zeitschalter D ein- oder zweipolig ausführen
3. Montageplatte C (Tragring) in der Unterputzdose gerade befestigen.
4. Abdeckplatte B an der Montageplatte C befestigen.
5. Drehknopf A auf die Zeitachse aufstecken.

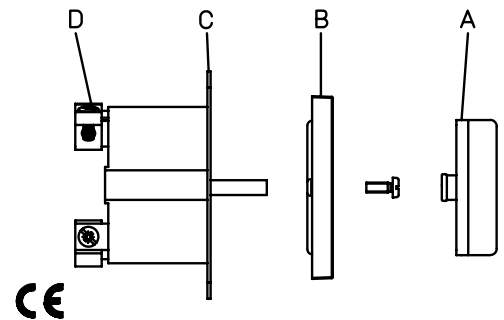
Achtung: Der Drehknopf darf in der Abdeckplatte seitlich nicht schleifen, da sonst das Zeitschaltwerk nicht oder nur ungenau ablaufen kann.

Schaltbild ZSA/ZSU



Schaltkontakt bis 16 (4)A / 250V

Seitenansicht



Kurzzeitschaltuhr Unterputz

ZSU 5 - ZSU 15 - ZSU 30 - ZSU 60 -
ZSU 120 - ZSU 240 - ZSU 360 - ZSU 720

Kurzzeitschalter Aufputz

ZSA 5 - ZSA 15 - ZSA 30 - ZSA 60 -
ZSA 120 - ZSA 240 - ZSA 360 - ZSA 720

Kurzzeitschalter Werke

ZSW 5 - ZSW 15 - ZSW 30 - ZSW 60 -
ZSW 120 - ZSW 240 - ZSW 360 - ZSW 720

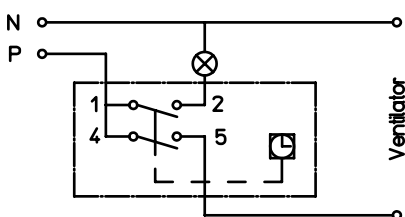
Bedienungsanleitung mechanische Zeitschaltuhr

Wichtig zu beachten!

1. Abdeckplatte B von der Montageplatte C abschrauben
2. Anschluss rückwärts am Zeitschalter D ein- oder zweipolig ausführen
3. Montageplatte C (Tragring) in der Unterputzdose gerade befestigen.
4. Abdeckplatte B an der Montageplatte C befestigen.
5. Drehknopf A auf die Zeitachse aufstecken.

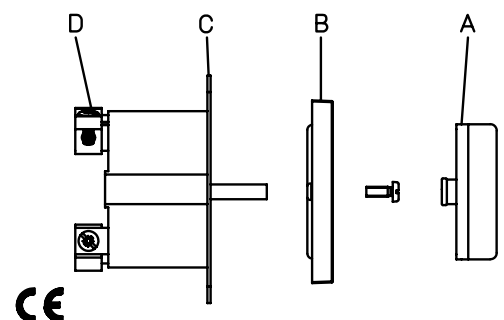
Achtung: Der Drehknopf darf in der Abdeckplatte seitlich nicht schleifen, da sonst das Zeitschaltwerk nicht oder nur ungenau ablaufen kann.

Schaltbild ZSA/ZSU



Schaltkontakt bis 16 (4)A / 250V

Seitenansicht



Kurzzeitschaltuhr Unterputz

ZSU 5 - ZSU 15 - ZSU 30 - ZSU 60 -
ZSU 120 - ZSU 240 - ZSU 360 - ZSU 720

Kurzzeitschalter Aufputz

ZSA 5 - ZSA 15 - ZSA 30 - ZSA 60 -
ZSA 120 - ZSA 240 - ZSA 360 - ZSA 720

Kurzzeitschalter Werke

ZSW 5 - ZSW 15 - ZSW 30 - ZSW 60 -
ZSW 120 - ZSW 240 - ZSW 360 - ZSW 720