

D Anleitung Antennensteckdose TV/RF

Als Durchgangs- oder Einzel(End)dose zu verwenden in:

- Einzel- und Gemeinschaftsanlagen (auch mit Verstärker)
- Breitband-Kabelanlagen
- Montage / Anschluß:
- Regeln der Elektrotechnik beachten!**
- Abdeckung abschrauben
- Doppelklemmschelle aufschrauben und aufklappen
- Klemmschrauben der Innenleiter öffnen
- Antennenkabel vorsichtig abisolieren (Abb. 2)

GB Instruction Aerial Socket TV/Radio

For use as throughput or single end socket in:

- single and community systems (also complete with amplifier)
- wide band cable systems

Assembly / connection:

Comply with all electrical engineering regulations!

- Unscrew cover
- Unscrew and open double clamp
- Open clamp screws of inner conductors
- Carefully strip insulation from aerial cable (Fig. 2)
- Insert aerial cable:
- Fig. 3 = throughput socket
- Fig. 4 = end socket complete with terminal resistor (Ω)
- (\uparrow) cable entry - (\downarrow) cable exit

Note: cable entry / output clamps are program variable, left or right.

- Screw in clamp screws of inner conductors
- Close double clamp and screw down
- Insert aerial socket base into switch box, align and tighten screws.
- Press on frame and cover, and screw down (Fig.1)
- Screening capacity:
0,1 - 450 MHz > 75 dB; 470 - 860 MHz > 65 dB
- Impedance: 75 Ohm, see above for attenuation values
- D = throughput attenuation (damping), A = connection attenuation. Subject to technical alterations.

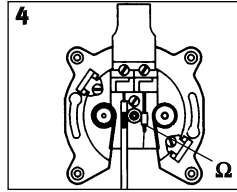
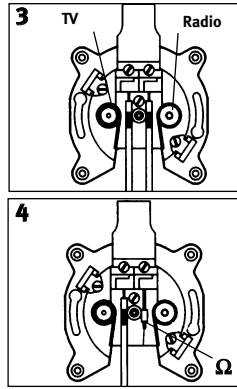
NL Handleiding antenncontactdoos TV/RADIO

Als doorlusdoos en als einddoos te gebruiken in:

- antenne- / CAI-installaties voor radio en TV.
- Montage / Aansluiting:
- Elektrotechnische voorschriften en voorschriften van uw CAI-leverancier in acht nemen!**
- Afdekplaat afschroeven
- Dubbele klem open schroeven en openklappen
- Klemmschroeven van de binnenste geleider openen
- Antennekabel voorzichtig aansnijden en ader vrijmaken (afb. 2)

- Antennekabel volgens toepassing insteken:
afb. 3 = doorlusdoos
afb. 4 = einddoos met afsluitweerstand (Ω)
- (\uparrow) kabelingang - (\downarrow) kabeluit- / doorgang

- In acht nemen: kabelingangs-/uitgangsklemmen zijn programmavariabel links of rechts.
- Klemmschroeven van de binnenste geleider dichtschroeven
- Dubbele klem dichtklappen en dichtschroeven
- Antennecontactdoos in de inbouwdoos plaatsen, uitlijnen en vastschroeven
- Raampje en afdekking opdrukken en aanschroeven (afb.1)
- HF-afscherming:
0,1 - 450 MHz > 75 dB; 470 - 860 MHz > 65 dB
- Impedantie: 75 Ohm, Dampingwaarden: zie boven
- D = doorgangsdemping, A = aansluitdemping
- Technische wijzigingen voorbehouden.



- Antennenkabel nach Anwendung einstecken:
Abb. 3 = Durchgangsdose
Abb. 4 = Enddose mit Abschlußwiderstand (Ω)
- (\uparrow) Kabeleingang - (\downarrow) Kabelausgang
- Beachten: Kabeleingangs-/ausgangsklemmen sind programmvariabel links oder rechts.
- Klemmschrauben der Innenleiter zuschrauben
- Doppelklemmschelle zu klappen und zuschrauben
- Antennensteckdosen-Sockel in Schalterdose einsetzen, ausrichten und festschrauben
- Rahmen und Abdeckung aufdrücken und anschrauben (Abb.1)

F Notice prise d'antenne TV/Radio

A utiliser en tant que prise de transfert ou prise individuelle terminale pour

- installations individuelles et collectives (même avec amplificateur),
- installations câble à bande large.
- Montage / Branchement :
- Impérativement respecter les règles de l'électrotechnique!**
- Dévisser le couvercle, dévisser et ouvrir le collier double.
- Desserrer la vis de blocage du conducteur interne.
- Dénuder le câble d'antenne, avec précaution (Fig. 2).
- Enfiler le câble d'antenne selon l'application envisagée :
- Fig. 3 = prise de transfert
- Fig. 4 = prise terminale avec résistance terminale (Ω)
- (\uparrow) Entrée de câble - (\downarrow) Sortie de câble
- Tenir compte : les bornes d'entrée / de sortie sont à gauche ou à droite, selon le programme.
- Resserer la vis de blocage du conducteur interne.
- Refermer et revisser le collier double.
- Insérer le socle de la prise d'antenne dans le boîtier, l'aligner correctement et le visser fermement.
- Mettre le cadre et le couvercle en place, et les visser (Fig.1)
- Blindage : 0,1-450 MHz > 75 dB; de 470-860 MHz > 65 dB
- Impédance : 75 Ohm, valeurs d'affaiblissement voir ci-dessus
- D = affaiblissement de transfert, A = affaiblissement de branchement.
- Sous réserve de modifications techniques.

RUS Инструкция: Штепсельная розетка для антенны ТВ/Радио

Применение в виде проходной или отдельной (концевой) розетки в:

- отдельных и коллективных установках (также с усилителем)
- широкополосных кабельных установках
- Монтаж / присоединение:
- Соблюдайте правила электротехники!**
- отвинтить крышку
- ослабить винт двойного зажима и открыть зажим
- ослабить зажимные винты внутренних проводников
- осторожно изолировать антенный кабель (рис. 2)
- вставить антенный кабель:
- Рис. 3 = Проходная розетка
- Рис. 4 = Концевая розетка с нагрузочным сопротивлением (Ω)
- (\uparrow) Вход кабеля - (\downarrow) Выход кабеля
- Соблюдайте: В зависимости от серии выключателей и розеток входные/выходные зажимы кабелей находятся налево или направо.
- Затянуть зажимные винты внутренних проводников до отказа. Затянуть двойной зажим и зафиксировать его винтом. Вставить цоколь штепсельной розетки в монтажную коробку и ориентировать и зафиксировать его винтом. Установить и привинтить раму и крышку (рис.1)
- Данные экранирования:
0,1 - 450 МГц > 75 дБ; 470 - 860 МГц > 65 дБ
- Полное сопротивление: 75 Ом, значения затухания см. выше. D = Затухание в пропускном направлении, A = Затухание присоединения.
- Производитель оставляет за собой право на техн. изменения.

D:

0,15 - 1,6	5,0 - 20	47,0 - 68	87,5 - 108	111 - 139	125 - 174	MHz
LM	Rückweg	VHF 1	FM	Digi-tion	USB	
-	0,5	1,0	1,0	1,0	1,0	dB
174 - 230	230 - 300	300 - 450	470 - 620	620 - 860	MHz	
VHF III	OSB	ESB	UHF IV	UHF V		
1,0	1,0	1,2	1,4	1,8	dB	

A:

0,15 - 1,6	5,0 - 20	47,0 - 68	87,5 - 108	111 - 139	125 - 174	MHz
LM	Rückweg	VHF 1	FM	Digi-tion	USB	
-	13,2	13,6	13,6	13,6	-	dB Radio
-	13,3	13,0	13,0	13,0	13,0	dB TV
174 - 230	230 - 300	300 - 450	470 - 620	620 - 860	MHz	
VHF III	OSB	ESB	UHF IV	UHF V		
-	-	-	-	-	-	dB Radio
13,0	13,0	13,0	13,0	12,3		dB TV

Schirmungsmaß:
0,1 - 450 MHz > 75 dB; 470 - 860 MHz > 65 dB

Impedanz: 75 Ohm, Dämpfungswerte siehe oben
D = Durchgangsdämpfung,
A = Anschlußdämpfung

Technische Änderungen vorbehalten.

E Instrucciones para la caja de enchufe para antenas de TV/Radio

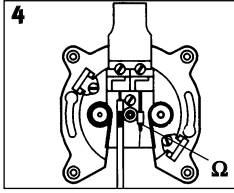
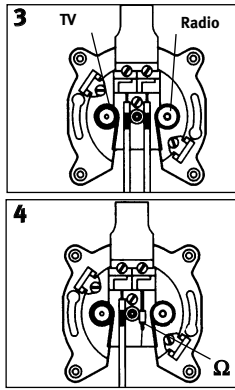
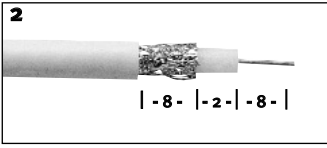
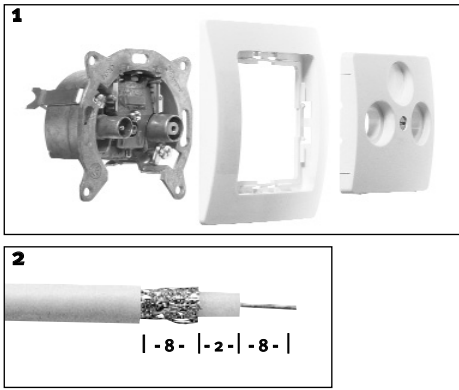
A emplear como caja de enchufe de desviación o individual (terminal) en:

- instalaciones de antena individuales y colectivas (tam bien con amplificador)
- Instalaciones de televisión por cable de banda ancha
- Montaje / Conexión:
- Observar las reglas de la electrotecnia!**
- Desenroscar (abrir) la cubierta
- Desenroscar (abrir) los tornillos de fijación de la abrazadera de sujeción doble y abrirla
- Desenroscar (abrir) los tornillos de los conductores interiores
- Quitar cuidadosamente el aislamiento del cable de la antena (fig.2)
- Insertar el cable de la antena según la aplicación:
Fig. 3 = Caja de enchufe de desviación
- Fig. 4 = Caja de enchufe terminal con resistencia terminal (Ω)
- (\uparrow) Entrada de cable - (\downarrow) Salida de cable
- Observar: Los bornes de entrada / salida de cable se aplican según variabilidad de programa en la izquierda o derecha.
- Enroscar (cerrar) los tornillos de fijación de los conductores interiores. - Cerrar la abrazadera de sujeción doble enroscando el tornillo de fijación. - Colocar la base de la caja de enchufe de antena en la caja de interruptor, alinearla y atornillarla. - Presionando correspondientemente, aplicar el marco y la cubierta y atornillar (fig.1)
- Factor de blindaje: 0,1 - 450 MHz > 75 dB, 470 - 860 MHz > 65 dB
- Impedancia: 75 ohmios, valores de atenuación: ver arriba
- D = Pérdida por paso, A = Pérdida por inserción / conexión
- Salvo modificaciones técnicas

UA Інструкція для антенної розетки ТВ/Радио.

Використовувати як проходна або як самостійна (кінцева) розетка в:

- окремих або спільних пристроях (також з посилювачем)
- кабельних пристроях широкого діапазону
- Монтаж / підключення:
- Дотримуйтеся правил електротехніки!**
- відкрутіть кришку
- відпустіть зажимні гвинти внутрішніх провідників
- обережно зніміть ізоляцію з кабеля (рис.2)
- вставте кабель антени згідно з використанням:
- Рис. 3 = Прохідна розетка
- Рис. 4 = Кінцева розетка з опором на кінці (Ω)
- (\uparrow) Кабельний вхід - (\downarrow) кабельний вихід
- Увага: Кабельні вхідні/вихідні клеми можуть, згідно з програмою вимикача і розеток знаходитися, вліво або вправо.
- прикрутіть зажимні гвинти внутрішніх провідників
- двоїну зажимну клему затягніть і закрутіть гвинти
- вставте цоколь розетки антени до монтажної коробки, вирівняйте і прикрутіть.
- Раму і кришку притисніть і прикрутіть (рис.1).
- Діапазон екранування:
0,1 - 450 МГц > 75 дБ; 470 - 860 МГц > 65 дБ
- Опір: 75 Ом, значення затухання дивись вище
- D = затухання в прохідному напрямку, A = затухання підключення
- Виробник залишає за собою право на технічні зміни.



D:

0,15 - 1,6	5,0 - 20	47,0 - 68	87,5 - 108	111 - 139	125 - 174	MHz
LM	Rückweg	VHF 1	FM	Digi- tion	USB	
-	0,5	1,0	1,0	1,0	1,0	dB
174 - 230	230 - 300	300 - 450	470 - 620	620 - 860		MHz
VHF III	OSB	ESB	UHF IV	UHF V		
1,0	1,0	1,2	1,4	1,8		dB

A:

0,15 - 1,6	5,0 - 20	47,0 - 68	87,5 - 108	111 - 139	125 - 174	MHz
LM	Rückweg	VHF 1	FM	Digi- tion	USB	
-	13,2	13,6	13,6	13,6	-	dB Radio
-	13,3	13,0	13,0	13,0	13,0	dB TV
174 - 230	230 - 300	300 - 450	470 - 620	620 - 860		MHz
VHF III	OSB	ESB	UHF IV	UHF V		
-	-	-	-	-	-	dB Radio
13,0	13,0	13,0	13,0	12,3		dB TV

S Instruktioner Väggttag för antenn TV/radio

Som genomgångsdosa eller enkel (slut)dosa för följande användningsområden:

- Enstaka och gemensamma antennenläggningar (även med förstärkare)
- Bredbandskabelanläggningar
- Montering / Anslutning:
- Beakta de elsäkerhetsföreskrifterna !**
- Skruva av locket
- Skruva loss dubbelklammern och fäll upp

- Öppna innerledarens klämskruvar
- Avisolera antenkabeln försiktigt (bild 2)
- Stick in antenkabeln med hänsyn till önskad använing:
- Bild 3 = Genomgångsdosa
- Bild 4 = Slutdosa med avslutningsmotstånd (Ω)
- (\uparrow) Kabelingång - (\downarrow) Kabelutgång
- Obs! Beroende på avsett program kan kabelingångs-/utgångsklämmorna vara till höger eller vänster.
- Dra åt innerledarens klämskruvar
- Fäll ned dubbelklämman och skruva fast

- Sätt in antensockeln i dosan, justera in och skruva fast
- Tryck fast ramen och locket och skruva fast (bild 1)

Skärmning:
0,1 - 450 MHz > 75 dB; 470 - 860 MHz > 65 dB
Impedans: 75 Ohm, dämpningsvärden: se ovan
D = Genomgångsdämpning,
A = Anslutningsdämpning

Med reservation för tekniska förändringar.

EE TV/Radio antenni pistikupesa kasutusjuhend Kasutada liite- või üksikpesadena:

- üksik- ja liiteseadmetes (ka võimendiga)
- Laiaribalistes kaabelseadmetes
- Montaazh / ühendamine:
- Järgida elektrotehnika reegleid!**
- Kate maha kruvida
- Topeltklemmi korpus lahti kruvida ja avada
- Sisejuhi klemmkruvid avada
- Antenni kaabel ettevaatlikult puhastada (joon.2)
- Antenni kaabel vastavalt kasutusele ühendada: Joon.3 = liitepesa
- Joon.4 = üksikpesa koos kaitsmega (Ω)
- (\uparrow) Kaabli sisenemiskoht - (\downarrow) kaabli väljumiskoht
- Tähelepanu! Kaabli sisse- ja välja-klemmid on sõltuvalt mudelist paremal või vasakul pool.
- Sisejuhi klemmkruvid kinni keerata
- Topeltklemmi korpus kokku panna ja kinni kruvida
- Antenni pistiku sokkel lülitipessa paigaldada, ühendada ja kinni kruvida
- Raam ja kate peale panna ja kinni kruvida (joon.1)
- Lävi: > 75 dB sagedusriba 0,1 - 450 MHz puhul
- Lävi: > 65 dB sagedusriba 470 - 860 MHz puhul
- Takistus: 75 oomi, sumbuvusnäidud vt. ülal
- D = liitekohas sumbuvus, A = ühenduse sumbuvus
- Võib esineda tehnilisi muudatusi.

LT Antenos ki tuknio lizdo TV/Radio panaudojimo instrukcija

Naudoti kaip praeinamaji arba atskira (galini) kištukini lizdas:

- atskiruose arba bendruose įrengimuose (taip pat su stiprintuvu)
- plataus diapazono kabeliniuose įrengimuose
- Montavimas / prijungimas:
- Laikytis elektrotechnikos taisyklių!**
- Nuimkite dangtelį
- U, sukite dvigubą įtvirtinimo sąvaržą ir atidarykite
- Atleiskite vidurinių laidų tvirtinimo varžus
- Atsargiai pašalinkite antenos kabelio izoliaciją (2 pav.)
- Antenos kabelį, priklausomai nuo panaudojimo, įstumkite: 3 pav. = Praeinamasis kištukinis lizdas 4 pav. = galinis kištukinis lizdas su užbaigiamąja varža (Ω)
- (\uparrow) Kabelio įėjimas - (\downarrow) kabelio išėjimas
- Dėmesio: Kabelio įėjimo / išėjimo gnybtai yra, priklausomai nuo programos, kairėje arba dešinėje pusėje.
- Priveržkite vidurinių laidų tvirtinimo varžus
- Dvigubą įtvirtinimo sąvaržą uždarykite ir priveržkite
- Antenos kištukinio lizdo cokolį įstumkite į jungiklio dėžutę, išlyginkite ir priveržkite
- Rėmelį bei dangtelį prispauskite ir priveržkite (1 pav.)
- Ekranavimo sritis:
0,1 - 450 MHz > 75 dB; 470 - 860 MHz > 65 dB
Impedansas: 75 omai, slopinimo vertės žr. aukščiau
- D = pereinamasis slopinimas, A = prijungiamasis slopinimas
- Gali būti techninių pakeitimų.

LV Instrukcija antenas kontaktlīdzdaļi TV/Radio

Lietot kā caurejošu vai pastāvīgu (gala) kontaktlīdzdu:

- pastāvīgās vai kopīgās iekārtās (arī ar pastiprinātāju)
- platjoslu kabeliekārtās
- Montāža / pieslēgšana:
- Ievērojiet elektrotehniskos noteikumus!**
- Atskrūvējiet segumu
- Uzskrūvējiet dubulto sastiprinājuma spaili un atveriet
- Atbrīvojiet iekšējo vadītāju sastiprinājuma skrūves
- Uzmanīgi noņemiet izolāciju antenas kabelim (2. att.)
- Antenas kabeli atkarībā no pielietojuma iebīdīd:
- 3. att. = Caurejošā kontaktlīdzda
- 4. att. = Gala kontaktlīdzda ar noslēdzošo pretestību (Ω)
- (\uparrow) Kabeļa ieeja - (\downarrow) Kabeļa izeja
- Uzmanību: Kabeļa ieeja / izejas spaiļes ir pēc programmas pa kreisi vai pa labi.
- Pieskrūvējiet iekšējo vadītāju sastiprinājuma skrūves
- Dubulto sastiprinājuma spaili aizvākojiet un pieskrūvējiet
- Antenas kontaktlīdzdas pamatni ielieciet slēdža kārbā, izlīdziniet un pieskrūvējiet
- Rāmi un segumu piespiediet un pieskrūvējiet (1. att.)
- Ēnojuma apjoms:
0,1 - 450 MHz > 75 dB; 470 - 860 MHz > 65 dB
Impedance: 75 Ohm, slāpējuma lielums skat. augstāk
- D = caurejošais slāpējums, A = pievienojuma slāpējums
- Iespējamas tehniskas izmaiņas.

SLO Navodilo za uporabo antenske vtičnice TV/Radio

Uporablja se kot samostojna (končna) vtičnica in vtičnica področja za usklajevanje programov v:

- samostojnih ali skupnih napravah (lahko skupaj z ojačevalcem)
- kabelskih napravah za pokrivanje širokih področij
- Montaža / priključitev:
- Upošteвайте elektronska pravila!**
- odvijte pokrov
- Privijte dvojni pritrdilno objemko in dvignite
- Odvijte pritrdilne vijake notranjih prevodnikov
- Previdno snemite antensko izolacijo (slika 2)
- Antenski kabel vtaknite glede na uporabo v: Slika 3 = Prehodna vtičnica Slika 4 = končna vtičnica s končnim uporom (Ω)
- (\uparrow) Kabelska vstop - (\downarrow) kabelski izstop
- Pozor: Kabelske vstopne / izstopne objemke so levo ali desno – odvisno od programa.
- Privijte pritrdilne vijake notranjih prevodnikov
- Priložite dvojni pritrdilno objemko in jo privijte
- Podnožnik antenske vtičnice vtaknite v škatlo stikala, jo poravnajte in privijte
- Okvir in pokrov pritisnite in privijte (slika 1)
- Razsežnost senčenja :
0,1 - 450 MHz > 75 dB; 470 - 860 Mhz > 65 dB
- Impedanca: 75 Ohmov, Razsežnosti izravnavanja priključitve – glej zgoraj. D = prehodno izravnavanje, A = priključno izravnavanje. Tehnične spremembe so pridržane.

HR Uputa Antenska utičnica TV/Radio

Kao prolazna ili pojedinačna (krajnja) utičnica koristit se u:

- pojedinačnim i zajedničkim uređajima (također sa pojačalom)
- kabelskim širokopojasnim uređajima
- Montaža / priključak:
- Uvažiti pravila elektrotehnike !**
- dvojitii poklopac
- odvrnuti vijak dvostruku stezaljke i otklopiti poklopac
- odvrnuti stezaljku unutarnjeg vodiča
- s antenskog kabela pažljivo skinuti izolaciju (sl. 2)
- antenski kabel prema primjeni utaknuti:
sl. 3 = prolazna utičnica
sl. 4 = krajnja utičnica sa priključnim otpornikom (Ω)
- (\uparrow) ulaz kabela - (\downarrow) izlaz kabela
- Uvažiti: Ulaz kabela- / izlazna stezaljka su ovisno od programa lijevo ili desno.
- pritegnuti stezni vijak unutarnjih vodiča
- zatvoriti i pritegnuti vijak dvostruku stezaljku
- postaviti, izravnati i pritegnuti umetak antenske utičnica u priključnu kutiju
- postaviti i pritegnuti vijak okvir i poklopac (sl. 1)
- Erkanska mjera :
0,1 - 450 MHz > 75 dB; 470 - 860 Mhz > 65 dB
- Impedancija: 75 Ohm, vrijednosti prigušenja vidi gore
- D = prolazno prigušenje, A = priključno prigušenje
- Pridržavamo pravo na tehničke izmjene.

Kopp

Elektrotechnik – Elektronik

Heinrich Kopp GmbH • Alzenauer Str. 68 • 63796 Kahl (Germany)
Internet: <http://www.heinrich-kopp.de> • E-Mail: vertrieb@heinrich-kopp.de