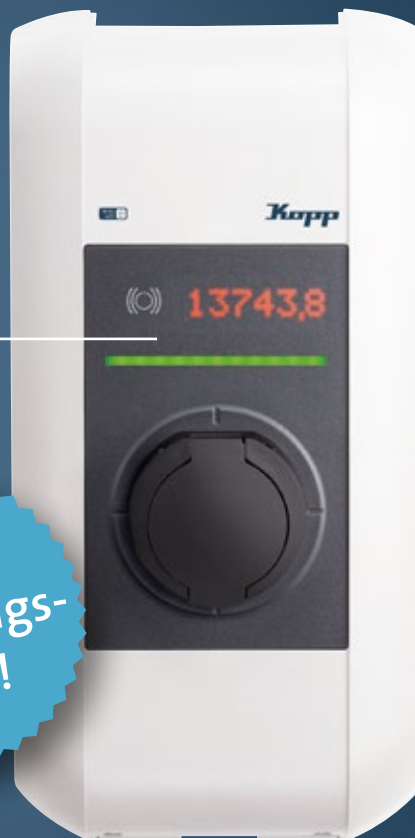


Energy + Home Automation

Kopp Ladestation KC, X-Serie – RFID, ME

Einbindbar in den Kopp HomeServer
bzw. Kopp Energiemanagement:
Freischaltung/Benutzerberechti-
gungen zum Laden über App oder
Softwarelösung möglich!



KfW-
Förderungs-
fähig!

Produkteigenschaften

- ✓ Normbuchse: Typ2
- ✓ bis zu 22 kW Leistung
- ✓ OCPP-Kommunikation: Master
- ✓ Mess- und Eichrechts-Zertifizierung
- ✓ zusätzlich mit WLAN und 4G
- ✓ Any-Cable-Support
- ✓ Updatefähig
- ✓ 1- und 3-phasiger Betrieb
- ✓ DC Fehlerstromerkennung
- ✓ Mit RFID-Freischaltung
- ✓ Strom- und Temperaturüberwachung

Clever sein.
Kopp einschalten.

Kopp

| Produkt | |
|---------------------|------------------------------------|
| Artikelnummer: | 4340.0320.6 |
| Produktbezeichnung: | Kopp LadeStat.KC- P30-X.RFID.4G.ME |
| EAN-Code: | 9120050713581 |

| Spezifikationen | |
|--|--|
| Buchse: | Typ 2 Normbuchse: 32 A / 400 V AC gemäß EN 62196-1 und VDE-AR-E 2623-2-2 |
| Leistung: | 22 kW |
| Energiezähler (LED-Anzeige): | Ja |
| OCPP-Backend: | Ja |
| Lokales Lastmanagement: | Master |
| Stromüberwachung: | In Abhängigkeit der Ladekabeldimensionierung |
| Kommunikationsprotokoll: | UDP / Modbus TCP |
| Externer Zähler (Einbindung via Modbus): | Ja |

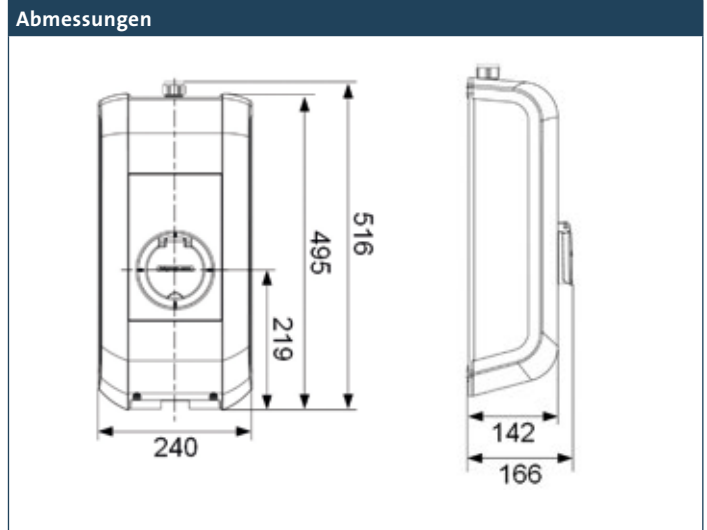
| Allgemein | |
|--|---|
| Ladebetrieb: | Mode 3 gemäß IEC 61851-1, AC-Laden |
| Überspannungskategorie: | III gemäß EN 60664 |
| Schutzklasse: | I |
| Schutzart: | IP54 |
| Schutz gegen mechanischen Schlag: | IK08 (ausgenommen Zylinderschloss) |
| Bemessungskurzzeitstromfestigkeit: | < 10 kA Effektivwert gemäß EN 61439-1 |
| Interne Gleichfehlerstromüberwachung (RDC-DD): | ≥ 6 mA Charakteristik gemäß IEC 62955, < 10 s |

| Schnittstellen | |
|-------------------------------|---------------------|
| Ethernet-Schnittstelle | |
| Ethernet1: | LSA+® Klemmen |
| Datenübertragungsrate: | 10/100/1.000 Mbit/s |
| Ethernet2: | RJ45 (nur Debug) |

| | |
|--------------------------|-----------------------|
| USB-Schnittstelle | |
| Typ: | A, USB 2.0 (Hi-Speed) |
| Max. Ausgangsstrom: | 500 mA |

| | |
|-------------------------|---|
| Freigabe-Eingang | |
| Typ: | Externer, potentialfreier Schaltkontakt |
| Klemmentyp: | Federzugklemme |
| Querschnitt: | 0,08 – 4 mm ² |
| AWG: | 28 – 12 |
| Abisolierlänge: | 8 mm |

| | |
|------------------------------|---|
| Schaltkontakt-Ausgang | |
| Typ: | Externe Sicherheitskleinspannung, < 50 V AC, 50/60 Hz |
| Notwendige Strombegrenzung: | < 0,5 A |
| Klemmentyp: | Federzugklemme |
| Querschnitt: | 0,08 – 4 mm ² |
| AWG: | 28 – 12 |
| Abisolierlänge: | 8 mm |



| Abmessungen, Gewicht, Farbe | |
|-----------------------------|------------------------------------|
| Höhe / Breite / Tiefe: | 516 mm / 240 mm / 166 mm |
| Gewicht: | ca. 4,8 – 5 kg (variantenabhängig) |
| Farbe: | weiß/anthrazit |

| Zertifizierungen | |
|---------------------------|--|
| CE-Konformitätserklärung: | Ja |
| Eichrechtskonformität: | Nationale Zulassung der Zusatzrichtung |

| Umgebungsbedingungen | |
|---------------------------------------|---|
| Verwendung: | Innen- und Außenbereich |
| Zugangsbeschränkungen am Aufstellort: | Beschränkter und unbeschränkter Zugang |
| Montage (stationär): | An der Wand oder an der Standsäule |
| Betriebstemperatur: | |
| • 16 A: | -25 °C bis +50 °C (ohne direkte Sonneneinstrahlung) |
| • 32 A: | -25 °C bis +40 °C (ohne direkte Sonneneinstrahlung) |
| Lagertemperatur: | -25 °C bis +80 °C |
| Relative Luftfeuchtigkeit: | 5 % bis 95 % nicht kondensierend |
| Höhenlage: | max. 2.000 m über Meeresspiegel |
| Temperaturänderungsgeschwindigkeit: | max. 0,5 °C / min |
| Temperaturverhalten: | Automatische Leistungsreduktion bei Übertemperatur |

| Versorgung | |
|---|---|
| Versorgungsnennspannung (Europa): | 3 x 230 V / 400 V |
| Eigenverbrauch: | Leerlauf: 4 W, Angesteckt: 5 W, Ladend: 7 W |
| Nennstrom (konfigurierbar): | 10 A / 13 A / 16 A / 20 A / 25 A / 32 A 1-phasig oder 3-phasig |
| Netzfrequenz: | 50 Hz |
| Netzformen: | TT / TN / IT |
| Versorgungsklemmen | |
| Typ: | Federzugklemme |
| Kabelzuführung: | Oben (Aufputz), Hinten (Unterputz) |
| Anschlussquerschnitt der Versorgung: | Mindestquerschnitt (abhängig vom Kabel und der Verlegeart) |
| • 16 A Nennstrom: | 5 x 2,5 mm ² |
| • 32 A Nennstrom: | 5 x 6,0 mm ² |
| Querschnitt: | |
| • Starr / flexibel: | 0,2 – 16 mm ² |
| • Flexibel mit Aderendhülse mit / ohne Kunststoffhülse: | 0,25 – 10 mm ² |
| AWG: | 24 – 6 |
| Abisolierlänge: | 12 mm |
| Temperatur-Rating: | 105 °C |

| Ausstattung | |
|--------------------------------|--|
| Mobilfunk-Kommunikation 4G/LTE | |
| Unterstützte Bänder: | 4G mit Fallback auf 3G/2G • LTE (4G) Bänder: 1, 3, 8, 20, 28 • UMTS/HSPA+ (3G) Bänder: 1, 8 • GSM/GPRS/Edge (2G) Dualband |
| Max. Datenrate: | LTE CAT 1 Download: 10,2 MBit/s* Upload: 5,2 MBit/s* *Abhängig von externen Einflüssen |
| SIM-Karte: | SIM-Karte mit 4G-Authentifizierung Größe: Mini-Sim (2FF) Typ: Industrial/M2M empfohlen |
| RFID-Karte | |
| Typ: | MIFARE Karte / Tag nach ISO 14443 oder ISO 15693 |
| WLAN / Wifi | |
| Typ: | IEEE 802.11 b,g,n, 2,4 GHz |
| Unterstützte Modi: | AP Ad-hoc-Mode, Client Mode |