

Wiederholungsprüfung nach DIN VDE 0701-0702 Teil 1 für Geräte mit zwischengeschaltetem PRCD-K



Der PRCD-K ist eine, als Schnurzwischengerät allpolig (L/N/PE) schaltende, ortveränderliche Differenzstromeinrichtung mit elektronischer Fehlerstromauswertung. Zusätzlich ist im PRCD-K eine Unterspannungsauslösung integriert.

Das bedeutet:

Der PRCD-K hat eine Unterspannungsauslösung und muss deshalb an Netzspannung betrieben werden. Die Messungen sind nur im eingeschalteten Zustand (PRCD-K schaltet allpolig) durchzuführen.

Prüfungen nach DIN VDE 0701-0702 Abs. 5

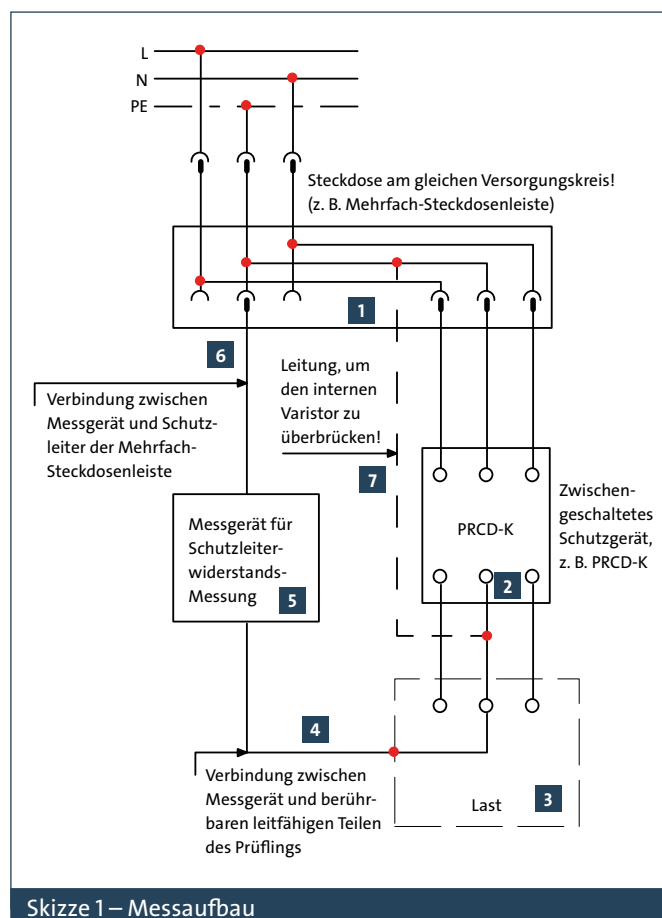
Nach DIN VDE 0701-0702 ist der PRCD-K wie folgt zu prüfen:

- 1 Allgemeines (DIN VDE 0701-0702 Abs. 5.1)**
Wenn die Trennung des zu prüfenden Gerätes von der elektrischen Anlage aus betrieblichen Gründen nicht möglich ist, wird wie folgt verfahren:
- 1.1 Sichtprüfung nach DIN VDE 0701-0702 Abs. 5.2.**
- 1.2 Messen des Schutzleiterwiderstandes bei Geräten der Schutzklasse I nach DIN VDE 0701-0702 5.3 und Bild C.1a oder Bild C.1b.**
- 1.2.1 Beispiel einer Schutzleiterwiderstandsmessung (R_{PE}) bei Geräten, die aus betrieblichen Gründen nicht vom Netz getrennt werden können.**

Der Wert für den niederohmigen Durchgang beträgt $0,3 \Omega$ für Geräte mit Anschlußleitungen bis 5 m Länge, zuzüglich $0,1 \Omega$ je weitere 7,5 m (gilt für einen Leitungsquerschnitt von $1,5 \text{ mm}^2$) bis zu einem Maximalwert von 1Ω .

- 1** Steckdosenleiste bzw. zwei Steckdosen am gleichen Versorgungskreis.
- 2** zwischengeschaltetes Gerät, z. B. PRCD-K.
- 3** am PRCD-K angeschlossene Last/Gerät.
- 4** Verbindung zwischen dem Messgerät **5** und der Schutzleiterklemme des PRCD-K **2**. Bei konfektionierter Ausführung die Schutzleiterklemme der Schutzkontaktkupplung verwenden.
- 5** Messgerät für die Schutzleiterwiderstandsmessung.

- 6** Verbindung zwischen Messgerät **5** und dem Schutzleiter einer weiteren Steckdose der Steckdosenleiste **1**.
- 7** Leitung, um den PRCD-internen Varistor zu überbrücken.



Skizze 1 – Messaufbau

1.3 Isolationswiderstandsmessung (nach DIN VDE 0701-0702 Abs. 5.4)

- Der PRCD-K kann auf Grund der Unterspannungsauslösung ohne Netzspannung nicht eingeschaltet werden. Es sind mindestens zwei Messungen erforderlich, siehe Bild 1 und Bild 2.
- Ist die Isolationswiderstandsmessung nicht vollständig durchführbar, so ist eine Schutzleiterstrommessung bzw. Berührungsstrommessung nach DIN VDE 0701-0702 erforderlich.

1.4 Schutzleiterstrommessung (DIN VDE 0701-0702 Abs. 5.5) bzw. Berührungsstrommessung (DIN VDE 0701-0702 Abs. 5.6).

Messen des Berührungsstromes an berührbaren leitfähigen Teilen von Geräten der Schutzklasse II sowie an berührbaren leitfähigen Teilen von Geräten der Schutzklasse I, die nicht mit dem Schutzleiter verbunden sind.

1.5 Funktionsprüfung des PRCD-K nach BGV A3 § 5, früher BGV A2 / VBG4.

Bei Betätigung der Prüftaste „TEST“ muss der PRCD-K auslösen.

1.6 Auslösefunktion des PRCD-K nach BGV A3.

Mit Hilfe eines geeigneten RCD-Prüfgerätes (nach DIN EN 61557-6 VDE 0413 Teil 6) ist die Auslösung des PRCD-K zu überprüfen.

Anmerkung: Um alle Fehler in der Festinstallation zu erkennen, wird der Schutzleiter überwacht und gegenständig durch den Wandler geführt. Dieses kann bei den Wiederholungsprüfungen (Fehlerstromauslösung Phase gegen Schutzleiter) zu Missverständnissen führen, weil der PRCD-K beim halben Auslösefehlerstrom anspricht (PE gegensinnig). Nach der DIN VDE 0661 (Ortsveränderliche Schutz Einrichtung) Abs. 11.5 Prüfung bei Wechsel-differenzströmen muss die Auslösung bei dieser Prüfung zwischen dem 0,25-fachen bis 1-fachen des Nennfehlerstroms erfolgen.

1.7 Funktionsüberprüfung der Unterspannungsauslösung.

1.7.1 Prüfung 1:

- Anlegen der Netzspannung an den PRCD-K (z. B. mit Hilfe eines Prüfadapters).
- PRCD-K einschalten.
- Unterbrechen des L-Leiters.
- **PRCD-K muss auslösen.**

1.7.2 Prüfung 2:

- Anlegen der Netzspannung an den PRCD-K (z. B. mit Hilfe eines Prüfadapters).
- PRCD-K einschalten.
- Unterbrechen des N-Leiters.
- **PRCD-K muss auslösen.**

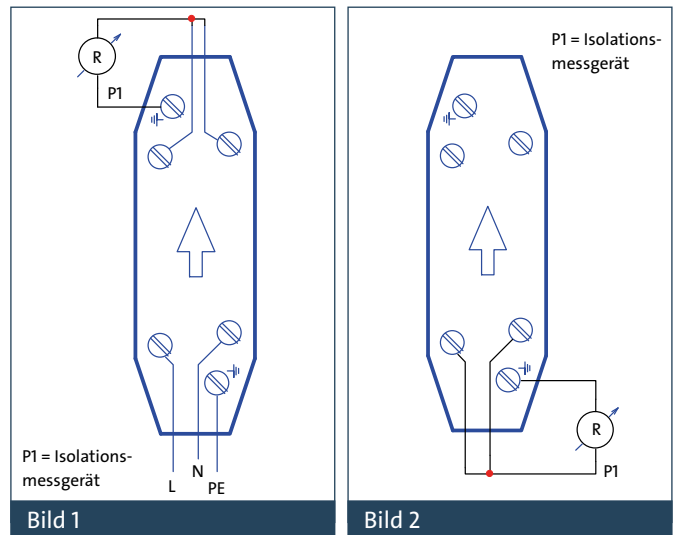
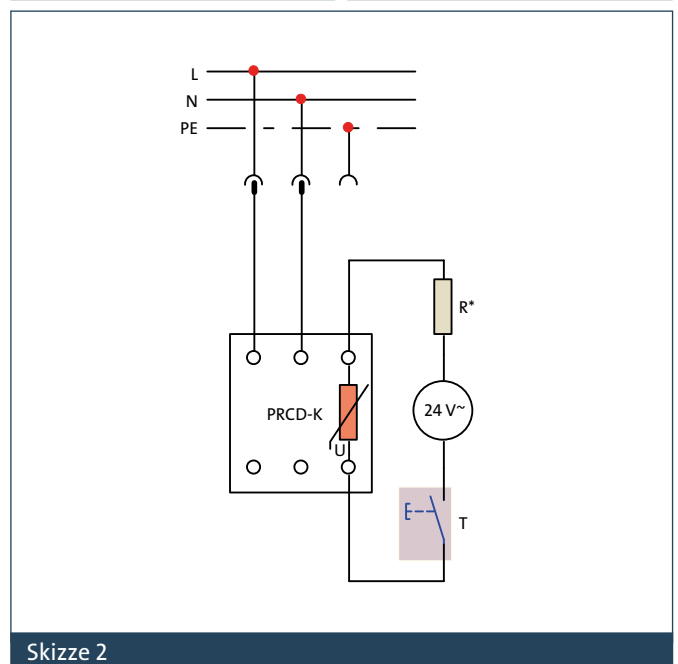


Bild 1

Bild 2



Skizze 2

1.8 Funktionsprüfung des PE-Kreis

Prüfung:

- Betriebsspannung (z. B. 230 V/50 Hz) und Wechselspannungsquelle (24 V) nach Skizze 2 anschließen.
- R^* abhängig vom Fehlerstrom des PRCD-K auswählen:
Beim PRCD-K mit $I_{\Delta n} = 30 \text{ mA} \rightarrow R^* = 220 \Omega / 1 \text{ W}$.
Beim PRCD-K mit $I_{\Delta n} = 10 \text{ mA} \rightarrow R^* = 620 \Omega / 0,5 \text{ W}$.
- PRCD-K über die ON-Taste einschalten.
- Taste <T> drücken → Gerät muss auslösen → Funktion PE-Kreis ist in Ordnung.
- **Die Überprüfung des erweiterten Funktionsumfangs des PRCD-K ist positiv beendet.**

Dies sind Hinweise und Empfehlungen der Heinrich Kopp GmbH. Eine Haftung für die Richtigkeit und Brauchbarkeit der Anordnungen und den technischen Inhalt ist ausgeschlossen. Die gesetzlichen und behördlichen Vorschriften sowie die technischen Regeln, z. B. die VDE-Vorschriften, in ihren jeweils gültigen Fassungen sind unbedingt zu beachten.

A.-Index 2/ 30.11.2021