

Für Profis

Fachhandelsprogramm

Trade program

Programma voor de professionele markt

2024 - 2025

Kopp

Clever sein.
Kopp einschalten.

Kopp

Für Profis

Fachhandelsprogramm

Trade program

Programma voor de professionele markt

Die Heinrich Kopp GmbH – ein führender Hersteller für Elektroinstallationsmaterial.

*Heinrich Kopp GmbH –
a leading producer of electrical installation materials.*

*Heinrich Kopp GmbH –
een toonaangevende fabrikant
van elektrische installatieproducten.*

Mit der Entwicklung und Produktion innovativer Smart Home Lösungen und einem breiten Sortiment an Schalterprogrammen mit hohem Designanspruch bietet Kopp ein großes Produktportfolio für Elektroinstallationen im Fachhandel und DIY-Bereich. Einen Großteil unserer Produkte fertigen wir dabei in eigener Herstellung in Deutschland. Darüber hinaus fertigt das Unternehmen individuelle Lösungen für Industriekunden. Kopp ist eingebunden in die starke Alfanar Group, ein international agierender Konzern mit einer hohen Expertise im Bereich der Elektrotechnik.

With the development and production of innovative smart home solutions and a broad range of switch programmes with high design standards, Kopp offers a large product portfolio for electrical installations in the specialised trade and DIY sector. A large part of our products are manufactured at our own production facility in Germany. In addition, the company manufactures customised solutions for industrial customers. Kopp is part of the strong Alfanar group, an international active group with a high level of expertise in the area of electrical engineering.

Met de ontwikkeling en productie van innovatieve Smart home oplossingen en een breed scala aan hoogwaardige en designvolle schakelprogramma's, biedt Kopp een groot productportfolio voor elektrische installaties in de gespecialiseerde vakhandel en DIY markt. Kopp produceert een groot deel van deze producten in eigen productie in Duitsland. Daarnaast produceert het bedrijf maatwerkoplossingen voor industriële klanten. Kopp maakt deel uit van de Alfanar Group, een internationale opererende groep met een grote expertise op het gebied van elektrotechniek.





Kopp einschalten zahlt sich aus.

It pays off to switch to Kopp.

Kopp inschakelen betaald zich terug.

Qualität aus Deutschland.

Unsere Produkte entsprechen höchsten technologischen Standards. Sie vereinen das Know-how erfahrener Ingenieure mit den Vorteilen einer modernen, computergesteuerten Produktion. Dadurch können wir an unserem Hauptsitz in Kahl am Main effizient und kostengünstig fertigen. Diesen Preisvorteil geben wir sehr gerne an Sie weiter. Bei der Einhaltung strenger Standards und bei der fortlaufenden Verbesserung unserer Prozesse überlassen wir nichts dem Zufall: Unser Qualitätsmanagement ist seit über 25 Jahren nach ISO 9001 zertifiziert.

Quality from Germany.

Our products meet the highest technological standards. They combine the know-how of experienced engineers with the advantages of a modern, computer-controlled production. This allows us to produce efficiently and cost-effectively at our headquarters in Kahl am Main.

We are very happy to pass on this price advantage to you. We leave nothing to chance when it comes to compliance with strict standards and continuous improvement of our processes: Our quality management system has been certified according to ISO 9001 for over 25 years.

Kwaliteit uit Duitsland.

Onze producten voldoen aan de hoogste technologische normen en standaarden.

We combineren de knowhow van onze ervaren ingenieurs, samen met de voordelen van onze moderne, computergestuurde productie apparaat. Hierdoor kunnen we efficiënt en concurrerend produceren op ons hoofdkantoor in Kahl am Main. Dit prijsvoordeel geven wij graag aan u door. Door steeds strengere wet-en regelgeving, is doorontwikkeling een continue proces. We laten niets aan het toeval over: onze afdeling kwaliteitsmanagement is al meer dan 25 jaar ISO 9001-gecertificeerd.



Garantiert mit Garantie.

Guaranteed with our guarantee.

Gegarandeerd met garantie.













Von der Qualität unserer Produkte sind wir überzeugt. Daher geben wir Ihnen auf unsere Schalterprogramme 20 Jahre Qualitätsgarantie.

We believe in the quality of our products. This is why we give you a 20 year quality guarantee with our switch programmes.

Van de kwaliteit van onze producten zijn we overtuigd. Daarom geven we u op ons schakelprogramma 20 jaar kwaliteitsgarantie.

Inhalt

Content
Inhoud

		Seite Page Pagina		Seite Page Pagina	
	Schaltersockel neu <i>Switch sockets new</i> <i>Schakelaar sokkel nieuw</i>	13		HK07 Unterputz-Schalterprogramm Feuchtraum IP44 <i>HK07 flush Mounted Switch Range IP44</i> <i>HK07 inbouwschakelprogramma vochtige ruimte IP44</i>	69
	Socket-Unterputz Schalterprogramme <i>Sockets flush Mounted Switch Ranges</i> <i>Sokkel inbouwschakelprogramma</i>	25		HK05 Unterputz-Schalterprogramm <i>HK05 flush Mounted Switch Range</i> <i>HK05 inbouwschakelprogramma</i>	73
	HK i8 Unterputz-Schalterprogramm <i>HK i8 flush Mounted Switch Range</i> <i>HK i8 inbouwschakelprogramma</i>	33		HK02 Unterputz-Schalterprogramm <i>HK02 flush Mounted Switch Range</i> <i>HK02 inbouwschakelprogramma</i>	81
	HK07 Unterputz-Schalterprogramm <i>HK07 flush Mounted Switch Range</i> <i>HK07 inbouwschakelprogramma</i>	43		STANDARD Aufputz IP20 <i>STANDARD surface mounted IP20</i> <i>STANDARD opbouw IP20</i>	89
	HK07 Pure Unterputz-Schalterprogramm <i>HK07 Pure flush Mounted Switch Range</i> <i>HK07 Pure inbouwschakelprogramma</i>	61		BLUE ELECTRIC® Aufputz Feuchtraum IP44 <i>BLUE ELECTRIC® surface mounted IP44</i> <i>BLUE ELECTRIC® opbouw vochtige ruimte IP44</i>	95
	HK07 Echtglas Unterputz-Schalterprogramm <i>HK07 real glas flush Mounted Switch Range</i> <i>HK07 echt glas inbouwschakelprogramma</i>	67		proAQA Aufputz Feuchtraum IP44 <i>proAQA surface mounted IP44</i> <i>proAQA opbouw vochtige ruimte IP44</i>	103

Seite
Page
Pagina

Seite
Page
Pagina



Blue-control
Blue-control
Blue-control

109



**Stromverteilung –
Elektrifizierung von Möbeln**
*Power distribution –
electrification of furniture*
*Stroomverdeling –
electrificatie van meubels*

227



E-Ladestation
E-Charging station
E-Laadstation

135



Stecker und Kupplungen
Plugs/Couplings
Stekker en koppelingen

265



Bewegungs- und Präsenzmelder
Motion- and presence detector
Bewegings- en aanwezigheidsmelder

138



Cable Wraptor™

277



Mobiler Personenschutz
Mobile Personal Protection Devices
*Mobiele persoonlijke bescherming
produkten*

183



Steckdosenleisten
Multiple Socket Outlets
Snoercentrales

190

Beispiele für Bruttopreise








Gross price examples

Gross voorbeelden

Beispiele für Bruttopreise UP-Schalterprogramme








Gross price examples flush mounted switches

Bruto prijs voorbeelden inbouwschakelprogramma

Beschriftung	HK07						
							
	reinweiß ähnl. RAL 9010	stahl- farben ähnl. RAL 9022	anthrazit ähnl. RAL 7024	arktisweiß ähnl. RAL 9016	arktisweiß matt ähnl. RAL 9016	grau matt ähnl. RAL 7047	schwarz matt ähnl. RAL 9005
	Best.-Nr.	Best.-Nr.	Best.-Nr.	Best.-Nr.	Best.-Nr.	Best.-Nr.	Best.-Nr.
Wippschalter Universal- Aus-Wechsel							
Flächenwippe	490029008	490047000	490015007	490013005	490032008	490034000	490050007
Abdeckrahmen 1-fach	402129000	402147002	402115009	402113007	402132000	402134002	402150002
Aus-/Wechsel Sockel	503600006	503600006	503600006	503600006	503600006	503600006	503600006
Schutzkontakt- Steckdose							
Schutzkontakt-Steckdose	949329007	949347009	949315006	949313005	949332006	949334008	949350008
Abdeckrahmen 1-fach	402129000	402147002	402115009	402113007	402132000	402134002	402150002
Kombination Steckdose/Steckdose							
Schutzkontakt-Steckdose	2x 949329007	2x 949347009	2x 949315006	2x 949313005	2x 949332006	2x 949334008	2x 949350008
Abdeckrahmen 2-fach	402629005	402647007	402615004	402613002	402632005	402634007	402650007
Kombination Wippschalter/ Steckdose							
Aus-/Wechsel Sockel	503600006	503600006	503600006	503600006	503600006	503600006	503600006
Flächenwippe	490029008	490047000	490015007	490013005	490032008	490034000	490050007
Schutzkontakt-Steckdose	949329007	949347009	949315006	949313005	949332006	949334008	949350008
Abdeckrahmen 2-fach	402629005	402647007	402615004	402613002	402632005	402634007	402650007

Heinrich Kopp GmbH | * Bruttopreise zzgl. gesetzl. MwSt. | Die Angaben in der Preisübersicht sind ohne Gewähr.
Änderungen und Aktualisierungen sind vorbehalten. | Stand 01.03.2024

HK07 Pure

						
reinweiß ähnl. RAL 9010	stahl- farben ähnl. RAL 9022	anthrazit ähnl. RAL 7024	arktisweiß ähnl. RAL 9016	arktisweiß matt ähnl. RAL 9016	grau matt ähnl. RAL 7047	schwarz matt ähnl. RAL 9005
Best.-Nr.	Best.-Nr.	Best.-Nr.	Best.-Nr.	Best.-Nr.	Best.-Nr.	Best.-Nr.
490029008	490047000	490015007	490013005	490032008	490034000	490050007
406829005	406847007	406815004	406813002	406832005	406834007	406850007
503600006	503600006	503600006	503600006	503600006	503600006	503600006
949329007	949347009	949315006	949313005	949332006	949334008	949350008
406829005	406847007	406815004	406813002	406832005	406834007	406850007
2x 949329007	2x 949347009	2x 949315006	2x 949313005	2x 949332006	2x 949334008	2x 949350008
406929008	406947000	406915007	406913005	406932008	406934000	406950000
503600006	503600006	503600006	503600006	503600006	503600006	503600006
490029008	490047000	490015007	490013005	490032008	490034000	490050007
949329007	949347009	949315006	949313005	949332006	949334008	949350008
406929008	406947000	406915007	406913005	406932008	406934000	406950000

Beispiele für Bruttopreise

Gross price examples

Gross voorbeelden

Beispiele für Bruttopreise UP-Schalterprogramme







Gross price examples flush mounted switches

Bruto prijs voorbeelden inbouwschakelprogramma

Beschriftung	HK07 Echtglas			HK05	
					
	schwarz Echtglas	reinweiß Echtglas	mint Echtglas	arktischweiß ähnl. RAL 9016	schwarz matt ähnl. RAL 9005
	Best.-Nr.	Best.-Nr.	Best.-Nr.	Best.-Nr.	Best.-Nr.
Wippschalter Universal- Aus-Wechsel					
Flächenwippe	490029008	490029008	490029008	334602004	334650007
Abdeckrahmen 1-fach	405305001	405302008	405308004	308402001	308450004
Aus-/Wechsel Sockel	503600006	503600006	503600006	503600006	503600006
Schutzkontakt-Steckdose					
Schutzkontakt-Steckdose	949329007	949329007	949329007	923502002	923550004
Abdeckrahmen 1-fach	405305001	405302008	405308004	308402001	308450004
Kombination Steckdose/Steckdose					
Schutzkontakt-Steckdose	2x 949329007	2x 949329007	2x 949329007	2x 923502002	2x 923550004
Abdeckrahmen 2-fach	405405004	405402001	405408007	308502004	308550007
Kombination Wippschalter/Steckdose					
Aus-/Wechsel Sockel	503600006	503600006	503600006	503600006	503600006
Flächenwippe	490029008	490029008	490029008	334602004	334650007
Schutzkontakt-Steckdose	949329007	949329007	949329007	923502002	923550004
Abdeckrahmen 2-fach	405405004	405402001	405408007	308502004	308550007

Heinrich Kopp GmbH | * Bruttopreise zzgl. gesetzl. MwSt. | Die Angaben in der Preisübersicht sind ohne Gewähr. Änderungen und Aktualisierungen sind vorbehalten. | Stand 01.03.2024

HK02

					
arktisweiß ähnl. RAL 9016	stahl- farben ähnl. RAL 9022	buche Echtholz	eiche Echtholz	ahorn Echtholz	wenge- farben Echtholz
Best.-Nr.	Best.-Nr.	Best.-Nr.	Best.-Nr.	Best.-Nr.	Best.-Nr.
331013001	331020005	331031003	331030002	331039001	331037009
305613002	305620006	306531002	306530001	306539000	306537008
503600006	503600006	503600006	503600006	503600006	503600006
914813003	914820007	914831004	914830003	914839002	914837000
305613002	305620006	306531002	306530001	306539000	306537008
2x 914813003	2x 914820007	2x 914831004	2x 914830003	2x 914839002	2x 914837000
305713005	305720009	306631005	306630004	306639003	306637001
503600006	503600006	503600006	503600006	503600006	503600006
331013001	331020005	331031003	331030002	331039001	331037009
914813003	914820007	914831004	914830003	914839002	914837000
305713005	305720009	306631005	306630004	306639003	306637001

Der **NEUE** Schaltersockel

The NEW switch socket

De NIEUWE schakelaar sokkel

Ab Q3/24
From Q3/24
Van Q3/24



Schaltersockel

Switch socket

Schakelaar sokkel

**NEU
NEW
NIEUW**

Schaltersockel neu
Switch socket new
Schakelaar sokkel nieuw

Licht an! Der neue Schaltersockel

Light on! The new switch socket
Licht aan! De nieuwe schakelaar sokkel



Wenn schalten zum Erlebnis wird

When switching becomes an experience

Wanneer overstappen een ervaring wordt

Sie suchen nach einem revolutionären Schaltererlebnis, Qualität und schnelle, einfache Montage? Dann sind Sie bei unserem brandneuen Schaltersockel genau richtig! Der neuer Schaltersockel von Kopp besticht durch seine bis ins Detail durchdachten Merkmale und ist dadurch einzigartig in seiner Art. Er bietet Ihnen durch seine angenehmen Druckpunkte ein unvergleichliches angenehmes Schaltgefühl.

Aber schon das Einbauen wird zu einem Vergnügen. Mit seiner minimalen Einbautiefe von nur 29 mm schenkt er Ihnen jede Menge Platz in der Unterputzdose. Seine 45° gedrehten Anschlüsse machen eine Verdrahtung zum Kinderspiel. Der 1 mm starke Tragring bietet eine unfassbare Stabilität. Dank der eingepprägten Ausrichtungsmarkierungen ist ein sehr einfaches und schnelles Justieren möglich. Den perfekten Halt und das Anschrauben in Rekordzeit ermöglichen die versenkten, mit Schnellgewindeschrauben versehenen Krallen.

Are you looking for a revolutionary switch experience, quality, quick and easy installation? Then our brand new switch socket is the right solution for you! The new switch socket from Kopp stands out with its detailed and well thoughtful features, making it unique in its kind. With its comfortable pressure points, it offers you an incomparable pleasant switching feeling.

You will enjoy the installation. With its small installation depth of just 29 mm, it gives you plenty of space in the flush-mounted box. Its 45° rotated connections make wiring a breeze. The 1 mm thick support ring offers incredible stability. Thanks to the engraved alignment marks, adjustment is very quick and easy. The countersunk claws with quick-thread screws ensure perfect hold and screwing on in record time.

Ben je op zoek naar een revolutionaire schakelervaring, kwaliteit en een snelle, eenvoudige installatie? Dan is onze gloednieuwe schakelaar sokkel precies goed voor jou! De nieuwe schakelaar sokkel van Kopp maakt indruk met zijn tot in het kleinste detail doordachte functies, waardoor hij uniek is in zijn soort. Met zijn aangename drukpunten biedt hij je een onvergelijkbaar aangename schakelervaring.

Maar zelfs het installeren is een plezier. Met zijn minimale installatiediepte van slechts 29 mm geeft hij je meer dan genoeg ruimte in de inbouwdoos. De 45° gedraaide aansluitingen maken het aansluiten kinderspel. De 1 mm dikke draagring biedt een ongelooflijke stabiliteit. Dankzij de in reliëf aangebrachte uitlijnmarkeringen is het afstellen heel snel en eenvoudig. De verzonken klauwen met sneldraadschroeven zorgen voor een perfecte grip en Schroeven in recordtijd.

Schaltersockel neu

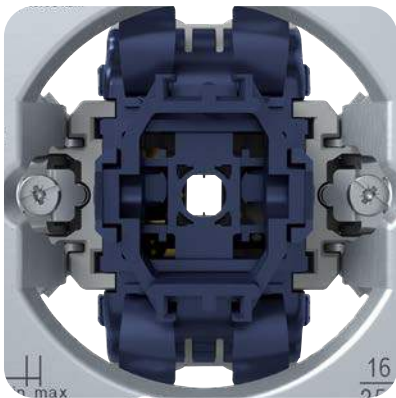
Switch socket new

Schakelaar sokkel nieuw

Wir überzeugen Sie in Höchstgeschwindigkeit

We convince you at top speed

We overtuigen je op topsnelheid



Der Schaltersockel bildet die stabile Basis für ein erstklassiges Schaltererlebnis. Durch einen **angenehmen Druckpunkt** ermöglichen er ein präzises Schalten.

*The switch socket is the stable basis for a first-class switching experience. With **a comfortable pressure point** it allows precise switching.*

*De schakelaar sokkel vormt de stabiele basis voor een eersteklas schakelervaring. Met **een aangenaam drukpunt** maakt het nauwkeurig schakelen mogelijk.*



Mit einer **Einbautiefe** von nur **29 mm** bietet der Schaltersockel unfassbar viel Raum in der Unterputzdose. Diese kompakte Bauweise erleichtert die Installation, besonders bei wenig Raum.

*With an **installation depth** of just **29 mm**, the switch socket offers an incredible amount of space in the flush-mounted box. This compact design makes installation easier, especially where space is limited.*

*Met een **installatiediepte** van slechts **29 mm** biedt de schakelaar sokkel ongelooflijk veel ruimte in de inbouwdoos. Dit compacte ontwerp maakt installatie eenvoudiger, vooral waar de ruimte beperkt is.*



Zeit ist Geld, deshalb ist der neuer Schaltersockel von Kopp unschlagbar. Durch die **versenkten Krallen** wird die Montage zum Kinderspiel. Ein Entfernen der Krallen ist nicht mehr nötig und die Schnellgewindeschrauben runden den Einbau in Höchstgeschwindigkeit ab.

*Time is money, this is why the new switch socket from Kopp is unbeatable. The **recessed claws** make installation a breeze. It is no longer necessary to remove the claws And with the quick-thread screws you will managed the installation at top speed.*



*Tijd is geld en daarom is de nieuwe schakelaar sokkel van Kopp onverslaanbaar. De **verzonken klauwen** maken installatie kinderspel. Het is niet langer nodig om de klauwen te verwijderen en de snelschroeven ronden de installatie razendsnel af. installatie op topsnelheid.*



Geschützte Löseknöpfe setzen Maßstäbe für sicheres Handling. Durch ihre nach innen gelegte Anordnung wird unbeabsichtigtes Lösen während des Einbaus effektiv verhindert. Diese intelligente Konstruktion macht ungewolltes Betätigen nahezu unmöglich und gewährleistet somit eine sichere und störungsfreie Installation.

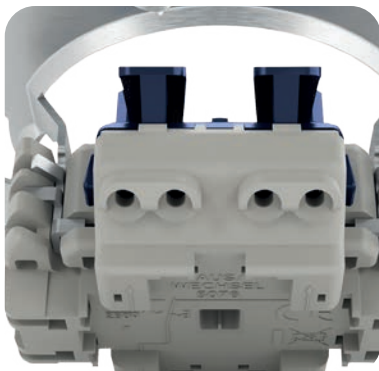
***Protected release buttons** set standards for safe handling. Their inward arrangement effectively prevents unintentional loosening during installation. This smart design makes unintentional actuation almost impossible. Thus ensuring safe and trouble-free installation.*

***Beschermde ontgrendelingsknoppen** stellen normen voor veilig gebruik. Door hun inwaartse plaatsing wordt onbedoeld loskomen tijdens de installatie effectief voorkomen. Dit intelligente ontwerp maakt onbedoelde bediening vrijwel onmogelijk, waardoor een veilige en probleemloze installatie gegarandeerd is.*

Schaltersockel neu

Switch socket new

Schakelaar sokkel nieuw



Dank der **großen, trichterförmigen Öffnungen**, ist es ein leichtes, die Adern einzustecken. **45° gedrehte Anschlüsse** bieten einen komfortablen Einbau, da sie das Abknicken der Leitungen wirkungsvoll verhindern. Diese intelligente Ausrichtung erleichtert die Installation erheblich, da potenzielle Schäden durch Knicken minimiert werden.

*Thanks to the **large and funnel-shaped glands**, it is easy to insert the wires. **45° turned pins** offer convenient installation as they prevent the cables from bending effectively. This intelligent alignment makes installation significantly easier, as potential damage caused by bending is minimised.*

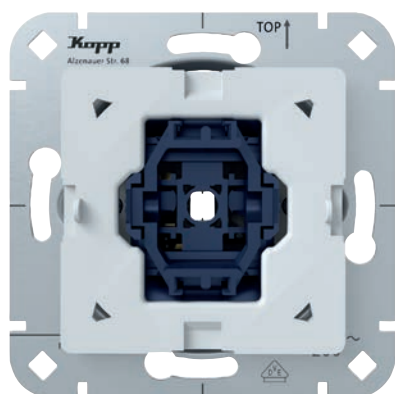
*Dankzij de **grote, trechtvormige openingen** is het eenvoudig om de draden erin te steken. **45° gedraaide aansluitingen** bieden een gemakkelijke installatie omdat ze effectief voorkomen dat de kabels knikken. Deze intelligente uitlijning maakt de installatie aanzienlijk eenvoudiger, omdat potentiële schade door knikken tot een minimum wordt beperkt.*



Der **Tragring** ist **1 mm** stark, stabil, verwindungssteif und besitzt eine Oberflächenbeschichtung. Die darauf eingeprägte, und damit gut lesbare **Ausrichtungsmarkierungen** sowie die zur Ausrichtung integrierten Aussparungen ermöglichen ein einfaches Justieren des Sockels.

*The **retaining ring** is **1 mm** thick, sturdy, warp resistant and surface coated. Graved, clearly legible alignment marks on the ring and integrated slots for adjusting allow simple adjustment of the sockets.*

*De **draagring** is **1 mm** dik, stabiel en torsiebestendig en voorzien van een oppervlaktecoating. De daarop gelaserde en daardoor goed afleesbare uitlijnmarkeringen, evenals de geïntegreerde uitsparingen voor uitlijning, maken het eenvoudig om de sokkel aan te passen.*



Die **Kunststoffklemmplatte** gewährleistet nicht nur einen **sicheren Halt**, sondern zeichnet sich auch durch ihre Anpassungsfähigkeit aus. Selbst bei unebenen Montageflächen sorgt sie für eine zuverlässige Installation, indem sie Unebenheiten flexibel ausgleicht. Der Rahmen sitzt dank dieser Eigenschaften fest und sicher, was eine einfache und stabile Montage ermöglicht.

*The **plastic clamping plate** ensures not only a **secure hold**, but is also characterised by its adaptability. Even on uneven mounting surfaces, it ensures reliable installation by levelling out any unevenness flexibly. Thanks to these properties, the frame is firmly and securely, making installation simple and stable.*

De **kunststof klemplaat** zorgt niet alleen voor een **stevige grip**, maar wordt ook gekenmerkt door zijn aanpassingsvermogen. Zelfs op oneffen montageoppervlakken zorgt hij voor een betrouwbare installatie door oneffenheden flexibel uit te vlakken. Dankzij deze eigenschappen zit het afdekraam vast en stevig, waardoor de installatie eenvoudig en stabiel is.

Schaltersockel neu

Switch socket new

Schakelaar sokkel nieuw

Alle Vorteile auf einen Blick

All the benefits at a glance

Alle voordelen in één oogopslag



Neues Schalterlebnis durch **komfortable Druckpunkte**

New switching experience thanks to comfortable pressure points

Nieuwe schakelervaring dankzij handige drukpunten



Stabiler Einbau des Schaltersockels dank **1 mm** dickem, extra starken **Tragring**

Stable installation of the switch sockets thanks to 1 mm thick, extra-strong retaining ring

Stabiele installatie van de schakelaar sokkel dankzij de 1 mm dikke, extra sterke draagring



Schnelle und einfache Montage dank **versenkter Krallen**

Quick and easy installation thanks to recessed claws

Snelle en eenvoudige installatie dankzij verzonken klauwen



Mehr Platz in der Dose für die Installation dank **geringer Einbautiefe**

More space in the flush-mounted box thanks to low installation depth

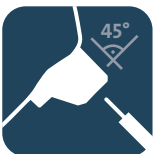
Meer ruimte in de doos voor installatie dankzij lage installatiediepte



Leichter und komfortabler Anschluss dank **großen trichterförmigen Leitungseinführungen**

Easy and comfortable connection thanks to large funnel-shaped cable glands

Eenvoudige en handige aansluiting dankzij grote trechtervormige kabelinvoeren



45° geneigte Anschlüsse für einen komfortablen Einbau. Verhindert abknicken der Leitungen

45° inclined connections for comfortable installation. Prevents the conductor from bending

45° schuine aansluitingen voor gemakkelijke installatie. Voorkomt dat de kabel knikt



Problemloser Einbau dank **Schnellgewindeschrauben** mit Kombischlitz "Z" Gr.1

Easy installation thanks to quick-thread screws with combination slot "Z" size 1

Probleemloze installatie dankzij snelschroeven met combinatiesleuf "Z" maat 1



Leichtes Entfernen der Leiter durch **große Löseknöpfe**

Easy remove of cable conductor by large release button

Ontkoppelgemak door grote knoppen



Kompatibel mit allen Kopp-Unterputz-Schalterprogrammen für den Fachhandel (ausgenommen Feuchtraum IP44)

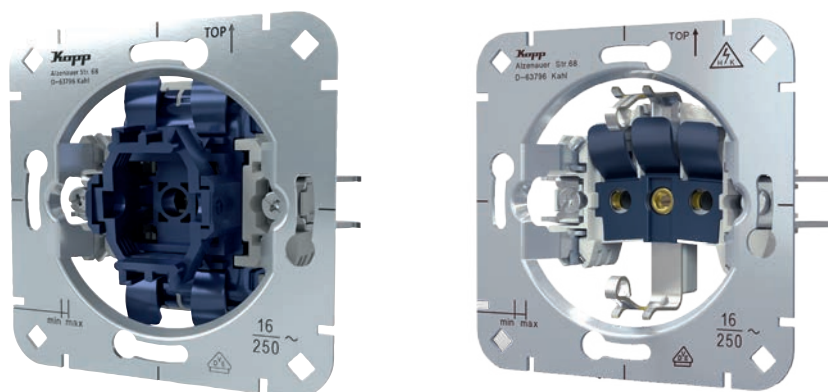
Compatible with all flush mounted switch ranges of Kopp for Professional (excluded IP44)

Compatibel met alle Kopp-inbouwschakelserie's voor de vakhandel (uitgesloten IP44)

Die Sockelfamilie ist komplett

The socket family is complete

De socketfamilie is compleet



Sie kennen bereits unseren neuen Steckdosensockel? Dann wird es Zeit, dass sie jetzt auch den nagelneuen Schaltersockel von Kopp kennenlernen. Schalter- und Steckdosensockel, die nun im gleichen Design erscheinen bieten ihnen höchste Qualität und einfachste Montage. Durch identische Schnellgewindeschrauben zur Befestigung ist kein Bit-Wechsel nötig. Die eingebrachten Ausrichte-Schlitze sorgen für eine blitzschnelle und präzise Ausrichtung bei der Installation. Kein aufwendiges Justieren, sondern ein reibungsloser Prozess, machen Sie ihre Installation effizient wie noch nie. Mit einem einheitlichen Aufbau bieten unsere Produkte nicht nur Konsistenz, sondern auch maximale Kompatibilität. Machen Sie Schluss mit komplizierten Installationen und erleben Sie die Leichtigkeit der Elektroinstallation mit unseren Schaltern und Steckdosensockeln.

Montage war nie einfacher!

You are already familiar with our new socket base? Then it's time for you to get to know the brand new switch base from Kopp. Switch and socket bases, which now come in the same design, offer you the highest quality and simplest installation. Thanks to identical quick-thread screws for fastening, there is no need to change bits. The integrated alignment slots ensure lightning-fast and precise alignment during installation. No time-consuming adjustment, just a smooth process, making your installation more efficient than ever before. With a standardized design, our products offer not only consistency, but also maximum compatibility. Put an end to complicated installations and experience the ease of electrical installation with our switches and socket bases.

Installation has never been easier!

Ben je al bekend met ons nieuw stopcontact? Dan is het nu tijd om kennis te maken met de gloednieuwe schakelaar sokkel van Kopp. Schakelaar- en stopcontactsokkels, die nu in hetzelfde design verschijnen, bieden u de hoogste kwaliteit en eenvoudige installatie. Dankzij de identieke sneldraadschroeven voor bevestiging hoeft u niet te wisselen. De geïntegreerde uitlijnsleuven zorgen voor een bliksemsnelle en nauwkeurige uitlijning tijdens de installatie. Geen tijdrovende aanpassingen, gewoon een soepel proces, waardoor uw installatie efficiënter is dan ooit tevoren. Dankzij het gestandaardiseerde ontwerp bieden onze producten niet alleen consistentie, maar ook maximale compatibiliteit. Maak een einde aan ingewikkelde installaties en ervaar het gemak van elektrische installatie met onze schakelaars en stopcontactsokkels.

Installeren is nog nooit zo eenvoudig geweest!

Sockel für Unterputz-Schalterprogramme

Sockets for Flush Mounted Switch Ranges

Sokkel voor inbouwschakelprogramma's

Ab Q3/24
From Q3/24
Van Q3/24

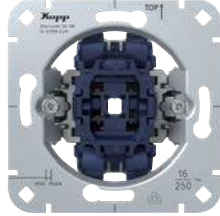
Beschreibung, description, beschrijving

Variante	variant	variant	PG	BE	Art.-Nr. EAN-Code
----------	---------	---------	----	----	----------------------

Universalschalter Sockel (Aus-/Wechsel)

Universal switch socket (off and change-over)

Universele schakelaar sokkel
(uit- en wisselschakelaar)



IP20 | 250 V~ | 10 AX | SBL (z.B. LED) 100W

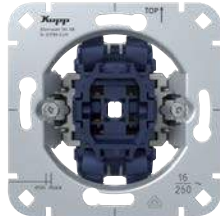
ohne Beleuchtung *without Illumination* *zonder verlichting*

			111	10	507600000
					4008224672702

Ausschalter Sockel, 2-polig

Off switch socket, 2-pole

Schakelaar sokkel, 2-polig



IP20 | 250 V~ | 10 AX | SBL (z.B. LED) 100W

ohne Beleuchtung *without Illumination* *zonder verlichting*

			111	10	507100005
					4008224672771

Kreuzschalter Sockel

Cross switch socket

6

Kruisschakelaar sokkel



IP20 | 250 V~ | 10 AX | SBL (z.B. LED) 100W

ohne Beleuchtung *without Illumination* *zonder verlichting*

			111	5	507700003
					4008224672726

Kontrollschalter Sockel mit N-Klemme

Control switch socket with N-terminal

Controleschakelaar sokkel met N-klem



IP20 | 250 V~ | 10 AX | SBL (z.B. LED) 100W

Beleuchtung mit *illumination with glow* *verlichting met*
Glimmlampe *lamp* *glimlamp*

			111	10	508600001
					4008224672733

Beschreibung, description, beschrijving

Variante	variant	variant	PG	BE	Art.-Nr. EAN-Code
----------	---------	---------	----	----	----------------------

Serienschalter Sockel

Series switch socket

Serienschakelaar sokkel



IP20 | 250 V~ | 10 AX | SBL (z.B. LED) 100W

ohne Beleuchtung *without Illumination* *zonder verlichting*

			111	10	507500007
					4008224672740

Wechsel-/Wechselschalter Sockel

Double change-over switch socket

Wissel/Wisselschakelaar sokkel



IP20 | 250 V~ | 10 AX | SBL (z.B. LED) 100W

ohne Beleuchtung *without Illumination* *zonder verlichting*

			111	5	507300001
					4008224672757

Jalousieschalter Sockel

Venetian switch socket

Jalouzienschakelaar sokkel



IP20 | 250 V~ | 10 AX | SBL (z.B. LED) 100W

ohne Beleuchtung *without Illumination* *zonder verlichting*

			111	5	508500008
					4008224672719

Jalousietaster Sockel

Venetian pushbutton switch socket

Jalouzie drukschakelaar sokkel



IP20 | 250 V~ | 10 A

ohne Beleuchtung *without Illumination* *zonder verlichting*

			111	5	507900009
					4008224672764

Ab Q3/24
From Q3/24
Van Q3/24

Beschreibung, *description, beschrijving*

Variante	variant	variant	PG	BE	Art.-Nr. EAN-Code
----------	---------	---------	----	----	----------------------

Taster Sockel (Schließer)

Pushbutton switch socket (normally opened)

Drukschakelaar sokkel (sluiter)



IP20 | 250 V~ | 10 A

ohne Beleuchtung

without illumination

zonder verlichting

			111	10	508300002
					4008224672788

Taster Sockel (Wechsler)

Pushbutton switch socket (change-over)

Drukschakelaar sokkel (wissel)



IP20 | 250 V~ | 10 A

ohne Beleuchtung

without illumination

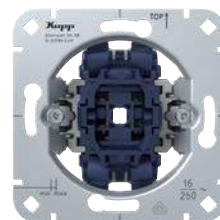
zonder verlichting

			111	10	508400005
					4008224672795

Taster Sockel (Wechsler) mit N-Klemme

*Pushbutton switch socket (change-over)
with N-terminal*

Drukschakelaar sokkel (wissel) met N-klem



IP20 | 250 V~ | 10 A

Beleuchtung mit
Glimmlampe

*illumination with glow
lamp*

*verlichting met
glimlamp*

			111	10	508700004
					4008224672801

Doppeltaster Sockel (2 × Schließer)

*Double pushbutton switch socket
(2 × normally opened)*

Wissel/wissel sokkel (2 × sluiter)



IP20 | 250 V~ | 10 A

ohne Beleuchtung

without illumination

zonder verlichting

			111	5	507800006
					4008224672818

Beschreibung, *description, beschrijving*

Variante	variant	variant	PG	BE	Art.-Nr. EAN-Code
----------	---------	---------	----	----	----------------------

Serientaster Sockel

Series pushbutton switch socket

Serie drukschakelaar sokkel



IP20 | 250 V~ | 10 A

ohne Beleuchtung

without illumination

zonder verlichting

			111	5	508000003
					4008224672825

LED-Leuchteinheit zur Beleuchtung von
Schaltersockel

LED-lamp preferably for switches

LED lampje voor verlichting van sokkel



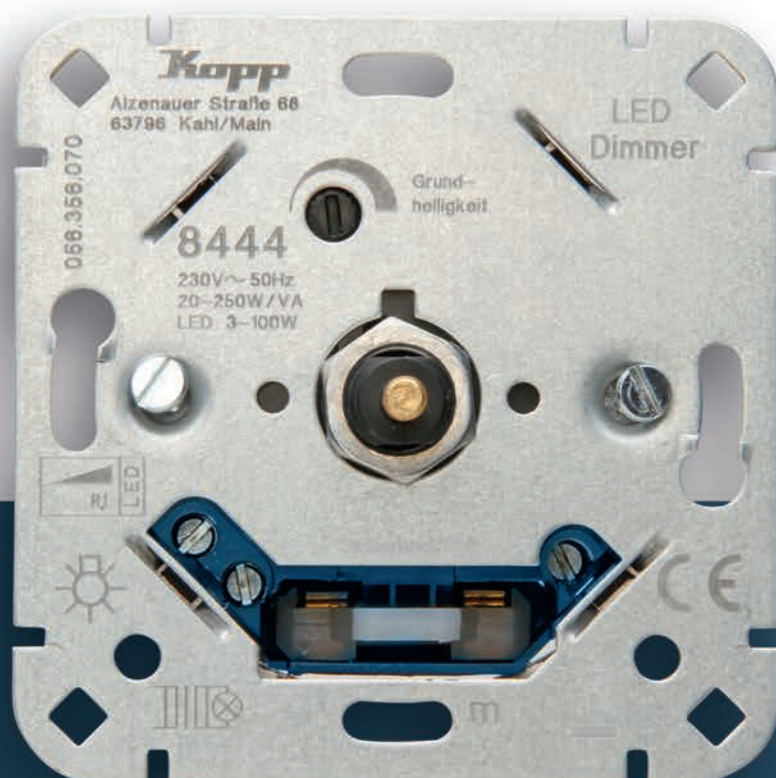
IP20

weiß, 12 V 0,8 mA	<i>white, 12 V 0,8 mA</i>	<i>wit, 12 V 0,8 mA</i>	114	5	509912000
					4008224685740
weiß, 24 V 0,8 mA	<i>white, 24 V 0,8 mA</i>	<i>wit, 24 V 0,8 mA</i>	114	5	509924009
					4008224685757
weiß, 250 V 0,8 mA	<i>white, 250 V 0,8 mA</i>	<i>wit, 250 V 0,8 mA</i>	114	5	509923009
					4008224685764

Bauen Sie auf eine gute Basis.

Build on a good base.

Bouwen op een goede basis.



Socket

Sockets

Sokkel



Socket for Undermount Switch Ranges

Sockets for Flush Mounted Switch Ranges

Sokkel voor inbouwschakelprogramma's

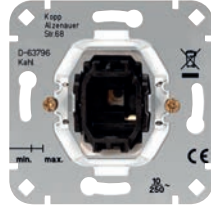
Beschreibung, description, beschrijving

Variante	variant	variant	PG	BE	Art.-Nr. EAN-Code
----------	---------	---------	----	----	----------------------

Universalschalter Sockel (Aus-/Wechsel)

Universal switch socket (off and change-over)

Universele schakelaar sokkel
(uit- en wisselschakelaar)



IP20 | 250 V~ | 10 AX | SBL (z.B. LED) 100W

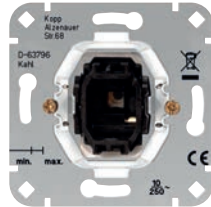
ohne Beleuchtung without Illumination zonder verlichting

			111	10	503600006
					4008220070540

Ausschalter Sockel, 2-polig

Off switch socket, 2-pole

Schakelaar sokkel, 2-polig



IP20 | 250 V~ | 10 AX | SBL (z.B. LED) 100W

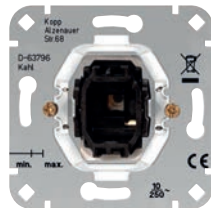
ohne Beleuchtung without Illumination zonder verlichting

			111	10	503200004
					4008220070212

Kreuzschalter Sockel

Cross switch socket

Kruisschakelaar sokkel



IP20 | 250 V~ | 10 AX | SBL (z.B. LED) 100W

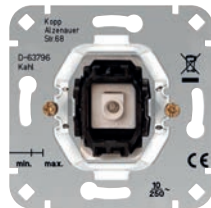
ohne Beleuchtung without Illumination zonder verlichting

			111	5	503700009
					4008220070625

Kontrollschalter Sockel mit N-Klemme

Control switch socket with N-terminal

Controleschakelaar sokkel met N-klem



IP20 | 250 V~ | 10 AX | SBL (z.B. LED) 100W

Beleuchtung mit Glimmlampe illumination with glow lamp verlichting met glimlamp

			111	10	504600007
					4008220070885

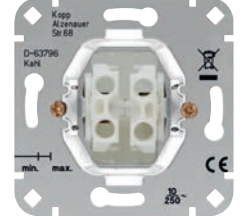
Beschreibung, description, beschrijving

Variante	variant	variant	PG	BE	Art.-Nr. EAN-Code
----------	---------	---------	----	----	----------------------

Serienschalter Sockel

Series switch socket

Serieschakelaar sokkel



IP20 | 250 V~ | 10 AX | SBL (z.B. LED) 100W

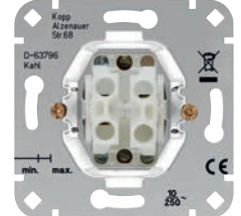
ohne Beleuchtung without Illumination zonder verlichting

			111	10	503500003
					4008220070472

Wechsel-/Wechselschalter Sockel

Double change-over switch socket

Wissel/Wisselschakelaar sokkel



IP20 | 250 V~ | 10 AX | SBL (z.B. LED) 100W

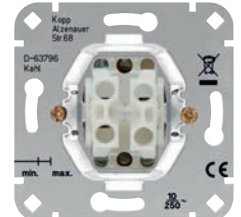
ohne Beleuchtung without Illumination zonder verlichting

			111	5	503300007
					4008220070397

Jalousieschalter Sockel

Venetian switch socket

Jalouzienschakelaar sokkel



IP20 | 250 V~ | 10 AX | SBL (z.B. LED) 100W

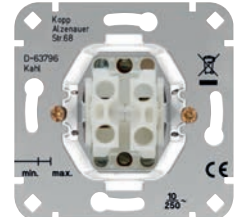
ohne Beleuchtung without Illumination zonder verlichting

			111	5	504500004
					4008220070700

Jalousietaster Sockel

Venetian pushbutton switch socket

Jalouzie drukschakelaar sokkel



IP20 | 250 V~ | 10 A

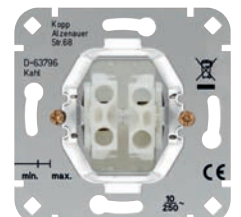
ohne Beleuchtung without Illumination zonder verlichting

			111	5	503900005
					4008224439039

Serientaster Sockel

Series pushbutton switch socket

Serie drukschakelaar sokkel



IP20 | 250 V~ | 10 A

ohne Beleuchtung without Illumination zonder verlichting

			111	5	504000009
					4008224644839

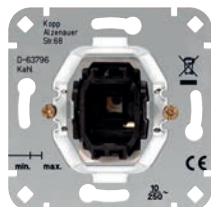
Beschreibung, *description, beschrijving*

Variante	variant	variant	PG	BE	Art.-Nr. EAN-Code
----------	---------	---------	----	----	----------------------

Taster Sockel (Schließer)

Pushbutton switch socket (normally opened)

Drukschakelaar sokkel (sluiter)



IP20 | 250 V~ | 10 A

ohne Beleuchtung

without illumination

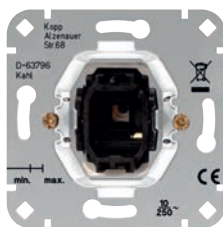
zonder verlichting

			111	10	504300008
					4008220658700

Taster Sockel (Wechsler)

Pushbutton switch socket (change-over)

Drukschakelaar sokkel (wissel)



IP20 | 250 V~ | 10 A

ohne Beleuchtung

without illumination

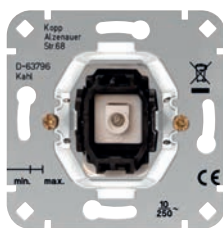
zonder verlichting

			111	10	504400001
					4008223728394

Taster Sockel (Wechsler) mit N-Klemme

Pushbutton switch socket (change-over) with N-terminal

Drukschakelaar sokkel (wissel) met N-klem



IP20 | 250 V~ | 10 A

Beleuchtung mit
Glimmlampe

*illumination with glow
lamp*

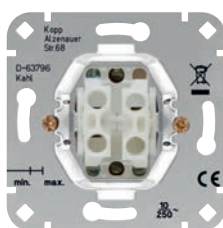
*verlichting met
glimlamp*

			111	10	504700000
					4008224516242

Doppeltaster Sockel (2 × Schließer)

*Double pushbutton switch socket
(2 × normally opened)*

Wissel/wissel sokkel (2 × sluiters)



IP20 | 250 V~ | 10 A

ohne Beleuchtung

without illumination

zonder verlichting

			111	5	503800002
					4008224439022

3-Stufen Schalter Sockel ohne Nullstellung

3-step switch socket

3-standen schakelaar Sokkel zonder 0



IP20 | 250 V~ | 16 A

ohne Beleuchtung

without illumination

zonder verlichting

			111	5	506500006
					4008224661874

Beschreibung, *description, beschrijving*

Variante	variant	variant	PG	BE	Art.-Nr. EAN-Code
----------	---------	---------	----	----	----------------------

Dimmer mit Druck-Wechselschalter, für Glüh- und 230 V Halogenlampen, dimmbare LED's sowie für Niedervolt-Halogenlampen mit konventionellen Trafos, einstellbare Grundhelligkeit, Welle 4 mm mit Softrastung, Phasenanschnitt, LED 3–35 W, mit Befestigungsmutter und Wellenadapter

Push-change over dimmer, for incandescent and 230V halogen lamps, dimmable LEDs as well as for low-voltage halogen lamps with conventional transformers, adjustable basic brightness, shaft 4 mm with soft locking, phase control, LED 3–35W, with fixing nut and shaft adapter

Wisseldimmer druk-draai, voor gloeilampen en 230V-halogeelampen, dimbare LED's en ook voor laagspanningshalogeelampen met conventionele transformatoren



IP20 | LED 3-35 W | 7–110 VA | 50–60 Hz | 230 V~

ohmsche und
induktive Last

*resistive and
inductive load*

*ohmse en inductieve
belasting*

			116	1	842800008
					4008224614771

Dimmer mit Druck-Wechselschalter, für Glüh- und 230 V Halogenlampen, dimmbare LED's sowie für Niedervolt-Halogenlampen mit konventionellen Trafos, einstellbare Grundhelligkeit, Welle 4 mm mit Softrastung, Phasenanschnitt, LED 3–100 W, mit Befestigungsmutter und Wellenadapter

Push-change over dimmer, for incandescent and 230V halogen lamps, dimmable LEDs as well as for low-voltage halogen lamps with conventional transformers, adjustable basic brightness, shaft 4 mm with soft locking, phase control, LED 3–100W, with fixing nut and shaft adapter

Wisseldimmer druk-draai, voor gloeilampen en 230V-halogeelampen, dimbare LED's en ook voor laagspanningshalogeelampen met conventionele transformatoren



IP20 | LED 3-100 W | 20–250 W/VA | 230 V~ | 50 Hz

ohmsche und
induktive Last

*resistive and
inductive load*

*ohmse en inductieve
belasting*

			116	1	844400008
					4008224631310

Universaldimmer – passend auch für viele Programme anderer Hersteller. Automatische Erkennung des geeigneten Dimmverfahrens (Phasen- oder Phasenabschnitt; RLC), mit Wellenadapter 4 auf 6 mm

Universal dimmer – for all flush-mounted switch range (RLC), recognize if phase alignment or phase control, with shaft adapter 4 to 6 mm

Universele dimmer – automatische herkenning fase aansijding of fase afsnijding (RLC), met asadapter 4 tot 6 mm



IP20 | LED 3–170 W | max. 300 W/VA | 50 Hz | 230 V~

ohmsche, induktive,
kapazitive Last

*resistive, inductive,
capacitive load*

*ohmse, inductieve,
capacitieve belasting*

			116	1	845000007
					4008224644716

Sockel für Unterputz-Schalterprogramme

Sockets for Flush Mounted Switch Ranges

Sokkel voor inbouwschakelprogramma's

Beschreibung, description, beschrijving

Variante	variant	variant	PG	BE	Art.-Nr. EAN-Code
----------	---------	---------	----	----	----------------------

Dimmer mit Druck-Wechselschalter, für Glüh- und 230V Halogenlampen, dimmbare LED's sowie für Niedervolt-Halogenlampen mit elektr. Trafos, einstellbare Grundhelligkeit, Welle 4 mm mit Softrastung, Phasenabschnitt, LED 5–150 W, mit Befestigungsmutter und Wellenadapter

Push-change over dimmer, for incandescent and 230V halogen lamps, dimmable LEDs and for low-voltage halogen lamps with electr. transformers, adjustable basic brightness, shaft 4 mm with soft locking, phase alignment, LED 5–150W, with fixing nut and shaft adapter

Wisseldimmer druk-draai, voor gloeilampen en 230V-halogeelampen, dimbare LED's en ook voor laagspanningshalogeelampen met elektronische transformatoren



IP20 | 15–450 W/VA | 230 V~ | 50 Hz

ohmsche und kapazitive Last	resistente and capacitive load	ohmse en capacitieve belasting			
			116	1	844600004 4008224631358



Drehzahlsteller mit Dreh-Aus-Schalter, 4 mm Welle, mit Befestigungsmutter und Wellenadapter

Speed controller with rotary switch, 4 mm shaft, with nut and shaft adapter

Snelheidsregelaar met draaischakelaar, 4 mm as, met moer en asadapter

IP20 | 25–600 W/VA | 230 V

induktive Last	inductive load	inductieve belasting			
			116	1	844800000 4008224631389



El. Potentiometer zum Dimmen von Leuchten mit el. Vorschaltgeräten (EVG) oder anderen Geräten mit einer Steuerspannung von 1–10 V, mit Befestigungsmutter und Wellenadapter

Electronic potentiometer for dimming luminaires with electronic ballasts (ECG) or other devices with a control voltage of 1–10 V, with nut and shaft adapter

Elektronische potentiometer voor het dimmen van armaturen met elektronische voorschakelapparatuur (ECG) of andere apparaten met een stuurspanning van 1–10 V, met moer en asadapter

IP20 | 1–10 V~ | 230 V

			116	1	844700007 4008224631372



Beschreibung, description, beschrijving

Variante	variant	variant	PG	BE	Art.-Nr. EAN-Code
----------	---------	---------	----	----	----------------------

Dimmer mit Druck-Wechselschalter, für Glüh- und 230V Halogenlampen, dimmbare LED's sowie für Niedervolt-Halogenlampen mit elektr. Trafos, einstellbare Grundhelligkeit, Welle 4 mm mit Softrastung, Phasenabschnitt, LED 3–50W, mit Befestigungsmutter und Wellenadapter

Push-change over dimmer, for incandescent and 230V halogen lamps, dimmable LEDs and for low-voltage halogen lamps with electr. transformers, adjustable basic brightness, shaft 4 mm with soft locking, phase alignment, LED 3–50W, with mounting nut and shaft adapter

Wisseldimmer druk-draai, voor gloeilampen en 230V-halogeelampen, dimbare LED's en ook voor laagspanningshalogeelampen met elektronische transformatoren



IP20 | 15–150 W/VA | 230 V~ | 50 Hz

ohmsche und kapazitive Last	resistente and capacitive load	ohmse en capacitieve belasting			
			116	1	844500001 4008224631334

Doppel-Dreh-Aus LED-Dimmer, für Glüh- und 230 V Halogenlampen, dimmbare LED's sowie für Niedervolt-Halogenlampen mit konventionellen Trafos, Welle 4 mm, LED 2 x 5–40 W, mit Wellenadapter 4 auf 6 mm

Double turn-off LED dimmer, for incandescent and 230V halogen lamps, dimmable LEDs as well as for low-voltage halogen lamps with conventional transformers, shaft 4 mm, LED 2 x 5–40W, with shaft adapter 4 to 6 mm

LED-duodimmer, voor gloeilampen en 230V-halogeelampen, dimbare LED's en ook voor laagspanningshalogeelampen met conventionele transformatoren



IP20 | 2 x 15–120 W/VA | max. 200 W/VA | 230 V~ | 50 Hz

ohmsche und induktive Last	resistive and inductive load	ohmse en inductieve belasting			
			116	1	844100000 4008224624992

Beschreibung, description, beschrijving

Variante	variant	variant	PG	BE	Art.-Nr. EAN-Code
----------	---------	---------	----	----	----------------------

Feinsicherungs-Sortiment (10 Stück): 2x T 1,6 A, 2x F 2 A, 2x F 4 A, 1x F 2,5 A, 1x T 2,5 A, 2x T 0,63A
Micro fuse assortment (10 pcs.): 2x T 1,6 A, 2x F 2 A, 2x F 4 A, 1x F 2,5 A, 1x T 2,5 A, 2x T 0,63A
 Zekeringen-assortiment (10 stuks): 2x T 1,6 A, 2x F 2 A, 2x F 4 A, 1x F 2,5 A, 1x T 2,5 A, 2x T 0,63A



250 V | 5 x 20 mm

			163	1	33367148 8711306671482
--	--	--	-----	---	---------------------------

Keramik-Feinsicherungen, Inhalt: 3 Stück

Micro ceramic fuse, contents: 3 pcs.

Keramische zekering, inhoud: 3 stuks



250 V | 5 x 20 mm

flink (F)		fast (F)	snel (S)	
0,2 A	0,2 A	0,2 A	163	10
				329801083 4008224588911
0,315 A	0,315 A	0,315 A	163	10
				329802084 4008224588928
2 A	2 A	2 A	163	5
				321700081 9008223217084
2,5 A	2,5 A	2,5 A	163	5
				321800084 4008222910547
4 A	4 A	4 A	163	5
				329200084 4008222909657
10 A	10 A	10 A	163	5
				329803085 4008224588935

Glas-Feinsicherungen, Inhalt: 3 Stück

Micro glass fuse, contents: 3 pcs.

Glaszekering, inhoud: 3 stuks



250 V | 5 x 20 mm

träge (T)		time-lag (T)	traag (T)	
0,63 A	0,63 A	0,63 A	163	10
				323500087 4008223962569
1 A	1 A	1 A	163	10
				329810089 4008224626118
2 A	2 A	2 A	163	10
				324900080 4008222909992
2,5 A	2,5 A	2,5 A	163	10
				323600080 4008223962576

Beschreibung, description, beschrijving

Variante	variant	variant	PG	BE	Art.-Nr. EAN-Code
----------	---------	---------	----	----	----------------------

CAT6a Einsatz 1 x 8, geschirmt

CAT6a Module, 1 x 8, shielded

CAT6a sokkel, 1 x 8-polig, RJ45, afgeschermd



IP20

			111	5	114401007 9008221144009
--	--	--	-----	---	----------------------------

CAT6a Einsatz 2 x 8, geschirmt

Module CAT6a, 2 x 8, shielded

CAT6a sokkel, 2 x 8-polig, RJ45, afgeschermd



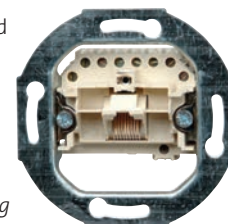
IP20 | LSA

			111	10	920100004 9008222920101
--	--	--	-----	----	----------------------------

UAE-Anschlussdose CAT3 Sockel, für Telefon- und Datentechnik, RJ11/12, RJ45, 8 Pole belegbar, 1 Anschluss

UAE connection socket CAT3, for telephone and data technology, RJ11/12, RJ45, 8 poles, 1 connection

UAE stopcontact sokkel CAT3, voor telefoon en data, RJ11/12, RJ45, 1 x 8-polig, 1-voudig aansluiting

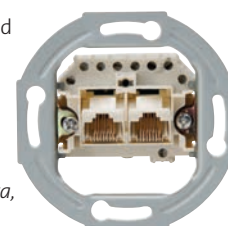


			111	1	33369400 4008224606356
--	--	--	-----	---	---------------------------

UAE-Anschlussdose CAT3 Sockel, für Telefon- und Datentechnik, RJ11/12, RJ45, 8 Pole belegbar, 2 Anschlüsse

UAE connection socket CAT3, for telephone and data technology, RJ11/12, RJ45, 8 poles, 2 separate connections

UAE stopcontact sokkel CAT3, voor telefoon en data, RJ11/12, RJ45, 1x8-polig, 2-voudig aansluiting



			111	1	33369401 4008224606363
--	--	--	-----	---	---------------------------

Socket for Undercut-Switch Ranges

Sockets for Flush Mounted Switch Ranges

Sokkel voor inbouwschakelprogramma's

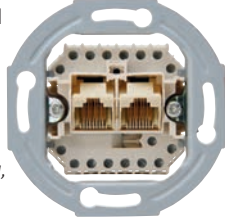
Beschreibung, description, beschrijving

Variante	variant	variant	PG	BE	Art.-Nr. EAN-Code
----------	---------	---------	----	----	----------------------

UAE-Anschlussdose CAT3 Sockel, für Telefon- und Datentechnik, RJ11/12, RJ45, 8 Pole belegbar, 2 getrennte Anschlüsse

UAE connection socket CAT3, for telephone and data technology, RJ11/12, RJ45, 8 poles, 2 separate connections

UAE stopcontact sokkel CAT3, voor telefoon en data, RJ11/12, RJ45, 8-polig, 2 gescheiden aansluiting



IP20

			111	1	33369402 4008224606370
--	--	--	-----	---	---------------------------

TAE-Telefonanschlussdosen Sockel, 1 Amtsleitung und 2 Zusatzgeräte, 3x6-polig, NFN-Codierung

Telephone connection socket TAE, 1 line and 2 additional devices, 3x6-pole, NFN-coding

TAE Telefoonstopcontact sokkel, 1 telefoonlijn, 2 extra apparaten, 3x6-polig, NFN-Codierung



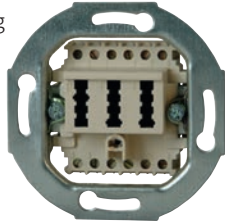
IP20

			111	1	33369392 4008224606325
--	--	--	-----	---	---------------------------

TAE-Telefonanschlussdosen Sockel, 2 Amtsleitung und 1 Zusatzgeräte, 3x6-polig, NFF-Codierung

Telephone connection socket TAE, 2 line and 1 additional devices, 3x6-pole, NFF-coding

TAE Telefoonstopcontact sokkel, 2 telefoonlijn, 1 extra apparaat, 3x6-polig, NFF-Codierung



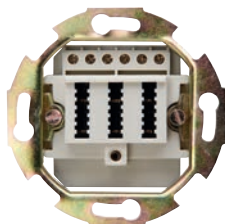
IP20

			111	1	33369391 4008224606318
--	--	--	-----	---	---------------------------

TDO-Telefonanschlussdosen Sockel, 3-fach

TDO telephone connection socket, 3-way

TDO telefoon aansluitdoos sokkel, 3-voudig



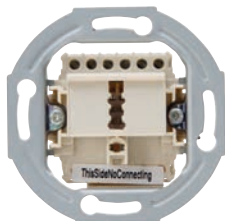
IP20

			111	1	33369399 4008224606431
--	--	--	-----	---	---------------------------

TAE-Telefonanschlussdosen Sockel, 6-polig, F-Codierung

Telephone connection socket TAE, 6-pole, F-coding

TAE Telefoonstopcontact sokkel, 6-polig, F-Codierung



IP20

			111	1	33369390 4008224606301
--	--	--	-----	---	---------------------------

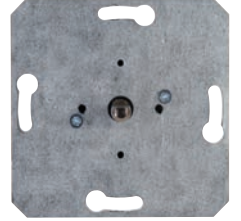
Beschreibung, description, beschrijving

Variante	variant	variant	PG	BE	Art.-Nr. EAN-Code
----------	---------	---------	----	----	----------------------

Zeitschaltuhr Einsatz, mechanisch, Laufzeit: 15 min.

Time switcher socket, analogue, time: 15 min.

Mechanische tijdschakelaar sokkel, instelbaar tot 15 min.



0–15 min. | 230 V~ | 16 A

			116	1	195000159 9008221950006
--	--	--	-----	---	----------------------------

Zeitschaltuhr Einsatz, mechanisch, Laufzeit: 30 min.

Time switcher socket, analogue, time: 30 min.

Mechanische tijdschakelaar sokkel, instelbaar tot 30 min.



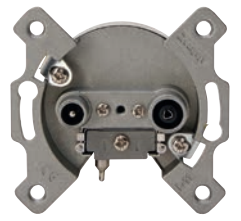
0–30 min. | 230 V~ | 16 A

			116	1	195000300 9008221950020
--	--	--	-----	---	----------------------------

Antennensteckdose TV/RF

Antenna socket TV/RF

TV en Radio stopcontact (doorvoerdoos en/of einddoos)



IP20

Durchgangs- + Enddose	Through + end box	Doorgang + einddoos			
			112	2	923900180 4008224582926

Antennensteckdose TV/RF/SAT, digitaltauglich

Antenna socket TV/RF/SAT, suitable for digital signals

TV en Radio stopcontact met SAT, geschikt voor digitale toepassingen (einddoos)



IP20

Einzelanschlussdose	single connection socket	enkele aansluitdoos			
			112	2	916400181 4008224582933

Beschreibung, *description, beschrijving*

Variante	<i>variant</i>	<i>variant</i>	PG	BE	Art.-Nr. EAN-Code
----------	----------------	----------------	----	----	----------------------

Glimmlampe zur Beleuchtung
von Schaltersockeln

Glow lamp preferably for universal switches

Glimlampje voor verlichting van sokkel



250 V~ | 0,65 mA

schwarz	<i>black</i>	<i>zwart</i>	111	10	324300044 4008220063047
---------	--------------	--------------	-----	----	----------------------------

Glimmlampe zur Beleuchtung
von Kontrollschaltersockeln

Glow lamp preferably for control switches

*Glimlampje voor verlichting van
controleschakelaarsokkel*



250 V~ | 2 mA | 0,5 W

weiß	<i>white</i>	<i>wit</i>	114	5	325900005 4008224352819
------	--------------	------------	-----	---	----------------------------

Glühlampe für Schalter und Taster

Glow lamp for switch and pushbutton switch

Gloeilamp voor schakelaar en drukschakelaar



12 V~ | 40 mA

orange	<i>orange</i>	<i>oranje</i>	111	10	321212047 4008224587211
--------	---------------	---------------	-----	----	----------------------------

Glühlampe für Schalter und Taster

Glow lamp for switch and pushbutton switch

Gloeilamp voor schakelaar en drukschakelaar



24 V~ | 40 mA

grau	<i>grey</i>	<i>grijs</i>	111	10	321224046 4008224587228
------	-------------	--------------	-----	----	----------------------------

LED-Leuchteinheit zur Beleuchtung
von Schaltersockeln

LED-lamp preferably for universal switches

LED-lampje voor verlichting van sokkel



250 V~ | 0,8 mA

natur	<i>nature</i>	<i>natuur</i>	111	5	324401000 4008224603218
-------	---------------	---------------	-----	---	----------------------------

Die Leichtigkeit **Designs.**

The lightness designs.

De eenvoud maakt het design.

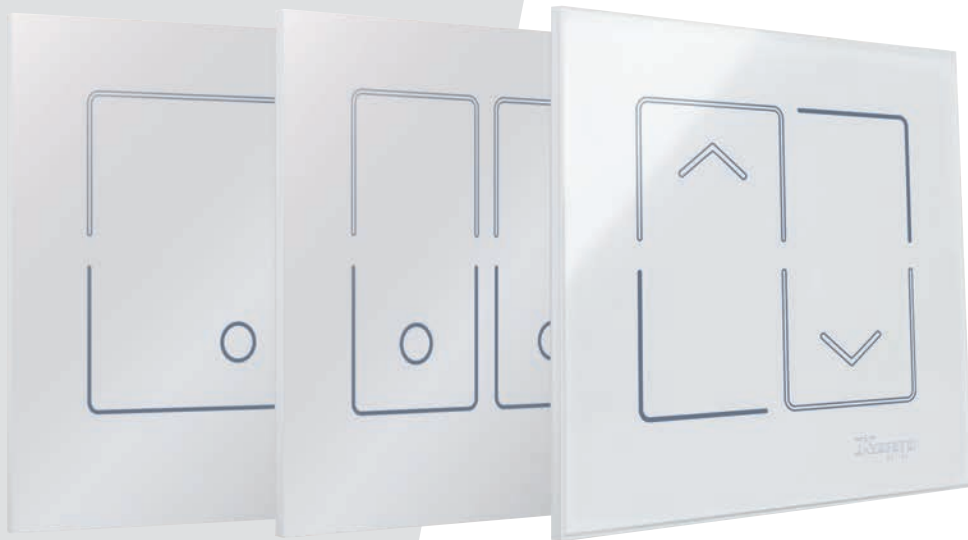


HK i8



Licht und Leichtigkeit

Light and lightness / Eenvoudig licht schakelen



Die HK i8 Glas-Sensorschalter-Serie ist eine ausgezeichnete Innovation Made in Germany. Das Sortiment besticht durch transparente Optik, haptisches Touchscreen-Erlebnis und den einzigartig einfachen Einbau – kurz: durch 'Die Leichtigkeit Designs'.

The HK i8 glass sensor switch series is an outstanding innovation made in Germany. The range impresses with its transparent look, haptic touch screen experience and its unique, easy installation – in short: through 'The lightness design'.

De HK i8 Glas en sensorschakelfamilie is een uitstekende innovatie "Made in Germany". Het assortiment fascineert met zijn transparante uiterlijk. De serie HK i8 serie laat zich snel en eenvoudig monteren. In combinatie met deze touchscreen beleving maakt "de eenvoud het design".



Stilvoll und intelligent

Stylish and intelligent / Stijlvol en intelligent

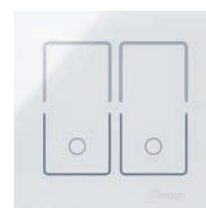
Die vollständige 230-Volt-Glas-Schalter-Serie HK i8 benötigt keine EIB-/KNX-Verkabelung. Dank der intelligenten Schaltung, die bereits inklusive ist, muss auch nichts programmiert werden. Das Unterputz-Leistungsteil wird einfach an die vorhandene Verkabelung angeschlossen. Egal ob als 2-Draht- oder 3-Draht-Installation. Das ist deutlich günstiger und ideal, um bestehende Gebäude auch Raum für Raum nachzurüsten.

The complete 230-volt HK i8 glass switch series does not require any EIB/KNX wiring. Thanks to the intelligent switch that is already included, nothing has to be programmed either. The flush-mounted power element is simply connected to the existing wiring. Regardless of whether it is a 2-wire or 3-wire installation. This is significantly cheaper and is also ideal for retrofitting existing buildings room by room.

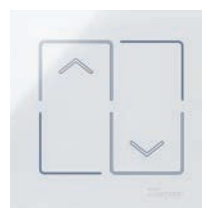
De complete 230 volt glasschakelaar serie HK i8, benodigd geen EIB/KNX-bekabeling. Dankzij het intelligente circuit, wat inclusief is, hoeft er niks te worden voorgeprogrammeerd. De inbouweenheid wordt eenvoudig op de bestaande bedrading aangesloten. Of het nu om 2-draads of 3-draadinstallatie gaat. Dit is aanzienlijk goedkoper en is ook ideaal voor het achteraf inbouwen bij bestaande gebouwen.



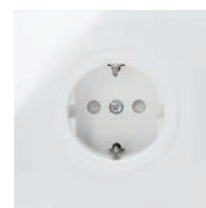
Schalter
Switch
Schakelaar



Serienschalter
Series switch
Serieschakelaar



Jalousieschalter
Venetian switch
Jaloezieschakelaar



Steckdose
Socket
Stopcontact

Vorteile auf einen Blick

Benefits at a glance

De voordelen in één oogopslag



Mehrfachkombinationen (2-fach)
passend für Standard-Schalterdosen

Combinations fit into standard in-wall boxes (2-fold)

*Meerdere combinaties mogelijk passend in standaard
inbouwdozen (2-voudig)*



Für Neubau, den Renovierungs-
und Nachrüstmarkt geeignet

*Suitable for new constructions, renovation
and retrofit market*

Voor nieuwbouw renovatie- en uitbreidingsmarkt



31 Schalter-Steckdosen-
Varianten möglich

31 switch and socket variants possible

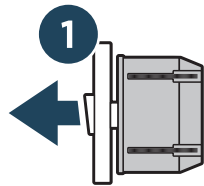
31 Schakelaars-stopcontact varianten mogelijk



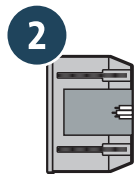
Geeignet für gängige
Lampenarten

Suitable for standard lamp types

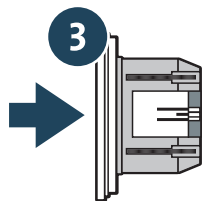
Geschikt voor vele typen lampen



1
Alten Schalter entfernen
Remove the old switch
Oude schakelaars verwijderen



2
Leistungsteil an vorhandene
Verkabelung anschließen
Connect power element to
existing wiring
Sokkel aansluiten op
bestaande bekabeling



3
Bedienfeld aufsetzen – fertig
Fit the control panel – finished
Bedieningspaneel erop zetten- klaar

Einbau leicht gemacht

Installation made easy
Eenvoudige installatie

Die gesamte Produktfamilie HK i8 lässt sich denkbar schnell und einfach installieren. Sie begnügt sich mit der klassischen Verkabelung gängiger Standard-schalterdosen. Damit eignet sie sich nicht nur für den Neubau, sondern ist auch ideal für Renovierungen und zum Nachrüsten.

The entire HK i8 product family can be installed as quickly and as easily as possible. It simply uses the classic wiring of common standard switch boxes. Therefore, not only is it suitable for new buildings, but also ideal for renovations and retrofitting.

De totale HK i8 productfamilie laat zich snel en eenvoudig installeren. De bestaande bedrading voor de schakelaar volstaat. Daarmee is de HK i8 niet alleen geschikt voor nieuwbouw, maar is ook ideaal voor renovatie en uitbreidingen

HK i8 Unterputz-Schalterprogramm

HK i8 flush Mounted Switch Range

HK i8 inbouwschakelprogramma

Beschreibung, description, beschrijving					
Variante	variant	variant	PG	BE	Art.-Nr. EAN-Code

Unterputz-Leistungsteil, Schalter/Taster, 2-Draht-Anschluss

Flush mounted power module, switch/pushbutton switch, 2-wire device

Techniek schakelaar/drukschakelaar, elektronische Trafo, 2-draads



230 V~ | 50 Hz | 10 A | 40–300 W | IP20

Unterputz flush mounted inbouw (stucwerk)

			117	1	871000010 4008224608725
--	--	--	-----	---	----------------------------

Beschreibung, description, beschrijving					
Variante	variant	variant	PG	BE	Art.-Nr. EAN-Code

Unterputz-Leistungsteil, Nebenstelle für Schaltungen, 3-Draht Anschluss

Flush mounted power module, extension for switch, 3-wire device

Techniek schakelaar voor wissel-kruisschakeling, 3-draads



230 V~ | 50 Hz | 10 A | 0–1.300 W | IP20

Unterputz flush mounted inbouw (stucwerk)

			117	1	871600010 4008224609517
--	--	--	-----	---	----------------------------

Unterputz-Leistungsteil, Schalter/Taster/ Nebenstelle, 3-Draht Anschluss

Flush mounted power module, switch/push button/extension for dimmers and switch, 3-wire device

Techniek schakelaar/drukschakelaar/dimmer, 3-draads



230 V~ | 50 Hz | 6 A | 0–1.300 W | IP20

Unterputz flush mounted inbouw (stucwerk)

			117	1	871100010 4008224608732
--	--	--	-----	---	----------------------------

Unterputz-Leistungsteil, Serienschalter

Flush mounted power module, series switch

Techniek serieschakelaar



230 V~ | 50 Hz | 6 A | 0–1.300 W | IP20

Unterputz flush mounted inbouw (stucwerk)

			117	1	871200010 4008224610216
--	--	--	-----	---	----------------------------

Unterputz-Leistungsteil, Jalousieschalter

Flush mounted power module, venetian switch

Techniek jalouzienschakelaar



230 V~ | 50 Hz | 6 A | 0–1.300 W | IP20

Unterputz flush mounted inbouw (stucwerk)

			117	1	871300010 4008224608749
--	--	--	-----	---	----------------------------

Beschreibung, *description, beschrijving*

Variante	variant	variant	PG	BE	Art.-Nr. EAN-Code
----------	---------	---------	----	----	----------------------

Glas-Sensor, 1-fach, für Schalter/Taster/
Nebenstelle für Dimmer

*Glass-sensor, 1-fold, function: switch/
extension for dimmers*

*Glas-sensor, 1-voudig, voor schakelaar/
drukschakelaar/dimmer*



IP20					
weiß eckig	<i>white square</i>	<i>wit vierkant</i>	117	1	851002010 4008224609173

Glas-Sensor, 1-fach, für Serienschalter,

Glass-sensor, 1-fold, function: series switch,

Glas-sensor, 1-voudig, voor serieschakelaar,



IP20					
weiß eckig	<i>white square</i>	<i>wit vierkant</i>	117	1	852002010 4008224609180

Glas-Sensor, 1-fach, für Jalousieschalter

Glass-sensor, 1-fold, function: venetian switch

Glas-sensor, 1-voudig, voor jalouziechakelaar



IP20					
weiß eckig	<i>white square</i>	<i>wit vierkant</i>	117	1	853002010 4008224609197

Schutzkontakt-Steckdose mit erhöhtem
Berührungsschutz

Earthed socket outlet with shutter

Stopcontact geaard met shutter



16 A 250 V~ IP20					
weiß eckig	<i>white square</i>	<i>wit vierkant</i>	117	1	953713014 4008224641760

Glas-Sensor, 2-fach, für 2 x Schalter/Taster/
Nebenstelle für Dimmer

*Glass-sensor, 2-fold, function: 2 x switch/
pushbutton/dimmer*

*Glas-sensor, 2-voudig, voor 2 x schakelaar/
drukschakelaar*



IP20 senkrecht		<i>vertical</i>			<i>verticaal</i>
weiß eckig	<i>white square</i>	<i>wit vierkant</i>	117	1	851112010 4008224611312

Beschreibung, *description, beschrijving*

Variante	variant	variant	PG	BE	Art.-Nr. EAN-Code
----------	---------	---------	----	----	----------------------

Glas-Sensor, 2-fach, für 1 x Schalter/Taster,
1 x Doppelschalter/-taster

*Glass-sensor, 2-fold, function: 1 x switch/
pushbutton, 1 x double switch*

*Glas-sensor, 2-voudig, voor 1 x schakelaar/
drukschakelaar, 1 x dubbele schakelaar*



IP20 senkrecht		<i>vertical</i>			<i>verticaal</i>
weiß eckig	<i>white square</i>	<i>wit vierkant</i>	117	1	851212010 4008224613514

Glas-Sensor, 2-fach, für 1 x Schalter/Taster,
1 x Jalousieschalter/-taster

*Glass-sensor, 2-fold, function: 1 x switch/
pushbutton, 1 x venetian switch*

*Glas-sensor, 2-voudig, voor 1 x schakelaar/
drukschakelaar, 1 x jalouziechakelaar*



IP20 senkrecht		<i>vertical</i>			<i>verticaal</i>
weiß eckig	<i>white square</i>	<i>wit vierkant</i>	117	1	851312010 4008224613521

Glas-Sensor, 2-fach, für 1 x Schalter/Taster,
1 x Schutzkontakt-Steckdose mit erhöhtem
Berührungsschutz

*Glass-sensor, 2-fold, function: 1 x switch/pushbut-
ton, 1 x earthed socket outlet with shutter*

*Glas-sensor, 2-voudig, voor 1 x schakelaar/druk-
schakelaar, 1 x stopcontact geaard met
shutter*



IP20 250 V~ 16 A senkrecht		<i>vertical</i>			<i>verticaal</i>
weiß eckig	<i>white square</i>	<i>wit vierkant</i>	117	1	851512011 4008224641524

Glas-Sensor, 2-fach, für 1 x Doppelschalter/-taster,
1 x Schalter/Taster

*Glass-sensor, 2-fold, function: 1 x double switch,
1 x switch/pushbutton*

*Glas-sensor, 2-voudig, voor 1 x dubbele schakelaar,
1 x schakelaar/drukschakelaar*



IP20 senkrecht		<i>vertical</i>			<i>verticaal</i>
weiß eckig	<i>white square</i>	<i>wit vierkant</i>	117	1	852112010 4008224613590

Glas-Sensor, 2-fach, für 2 x Doppelschalter/-taster

Glass-sensor, 2-fold, function: 2 x double switch

Glas-sensor, 2-voudig, voor 2 x dubbele schakelaar



IP20 senkrecht		<i>vertical</i>			<i>verticaal</i>
weiß eckig	<i>white square</i>	<i>wit vierkant</i>	117	1	852212010 4008224611336

HK i8 Unterputz-Schalterprogramm

HK i8 flush Mounted Switch Range

HK i8 inbouwschakelprogramma

Beschreibung, description, beschrijving					
Variante	variant	variant	PG	BE	Art.-Nr. EAN-Code

Glas-Sensor, 2-fach, für 1 x Doppelschalter/-taster, 1 x Jalousieschalter/-taster

Glass-sensor, 2-fold, function: 1 x double switch, 1 x venetian switch

Glas-sensor, 2-voudig, voor 1 x dubbele schakelaar, 1 x jalouzie-schakelaar



IP20	senkrecht	vertical			verticaal
weiß	white	wit	117	1	852312010
eckig	square	vierkant			4008224613606

Glas-Sensor, 2-fach, für 1 x Doppelschalter/-taster, 1 x Schutzkontakt-Steckdose mit erhöhtem Berührungsschutz

Glass-sensor, 2-fold, function: 1 x double switch, 1 x earthed socket outlet with shutter

Glas-sensor, 2-voudig, voor 1 x dubbele schakelaar, 1 x stopcontact geaard met shutter



IP20 250 V~ 16 A	senkrecht	vertical			verticaal
weiß	white	wit	117	1	852512011
eckig	square	vierkant			4008224641548

Glas-Sensor, 2-fach, für 1 x Jalousieschalter/-taster, 1 x Schalter/-taster

Glass-sensor, 2-fold, function: 1 x venetian switch, 1 x switch/pushbutton

Glas-sensor, 2-voudig, voor 1 x jalouzie-schakelaar, 1 x schakelaar/drukschakelaar



IP20	senkrecht	vertical			verticaal
weiß	white	wit	117	1	853112010
eckig	square	vierkant			4008224613552

Glas-Sensor, 2-fach, für 1 x Jalousieschalter/-taster, 1 x Doppelschalter/-taster

Glass-sensor, 2-fold, function: 1 x venetian switch, 1 x double switch

Glas-sensor, 2-voudig, voor 1 x jalouzie-schakelaar, 1 x dubbele schakelaar



IP20	senkrecht	vertical			verticaal
weiß	white	wit	117	1	853212010
eckig	square	vierkant			4008224613576

Glas-Sensor, 2-fach, für 2 x Jalousieschalter/-taster

Glass-sensor, 2-fold, function: 2 x venetian switch

Glas-sensor, 2-voudig, voor 2 x jalouzie-schakelaar



IP20	senkrecht	vertical			verticaal
weiß	white	wit	117	1	853312010
eckig	square	vierkant			4008224613545

Beschreibung, description, beschrijving					
Variante	variant	variant	PG	BE	Art.-Nr. EAN-Code

Glas-Sensor, 2-fach, für 2 x Jalousieschalter/-taster, 1 x Schutzkontakt-Steckdose mit erhöhtem Berührungsschutz

Glass-sensor, 2-fold, function: 1 x venetian switch, 1 x earthed socket outlet with shutter

Glas-sensor, 2-voudig, voor 1 x jalouzie-schakelaar, 1 x stopcontact geaard met shutter



IP20 250 V~ 16 A	senkrecht	vertical			verticaal
weiß	white	wit	117	1	853512011
eckig	square	vierkant			4008224641562

Glas-Sensor, 2-fach, für 2 x Schalter/Taster/ Nebenstelle für Dimmer

Glass-sensor, 2-fold, function: 2 x switch/pushbutton/dimmer

Glas-sensor, 2-voudig, voor 2 x schakelaar/drukschakelaar



IP20	waagrecht	horizontal			horizontaal
weiß	white	wit	117	1	851122010
eckig	square	vierkant			4008224611329

Glas-Sensor, 2-fach, für 1 x Schalter/Taster, 1 x Doppelschalter/-taster

Glass-sensor, 2-fold, function: 1 x switch/pushbutton, 1 x double switch

Glas-sensor, 2-voudig, voor 1 x schakelaar/drukschakelaar, 1 x dubbele schakelaar



IP20	waagrecht	horizontal			horizontaal
weiß	white	wit	117	1	851222010
eckig	square	vierkant			40082246113958

Glas-Sensor, 2-fach, für 1 x Schalter/Taster, 1 x Jalousieschalter/-taster

Glass-sensor, 2-fold, function: 1 x switch/pushbutton, 1 x venetian switch

Glas-sensor, 2-voudig, voor 1 x schakelaar/drukschakelaar, 1 x jalouzie-schakelaar



IP20	waagrecht	horizontal			horizontaal
weiß	white	wit	117	1	851322010
eckig	square	vierkant			4008224613965

Glas-Sensor, 2-fach, für 1 x Doppelschalter/-taster, 1 x Schalter/Taster

Glass-sensor, 2-fold, function: 1 x double switch, 1 x switch/pushbutton

Glas-sensor, 2-voudig, voor 1 x dubbele schakelaar, 1 x schakelaar/drukschakelaar



IP20	waagrecht	horizontal			horizontaal
weiß	white	wit	117	1	851222010
eckig	square	vierkant			4008224614023

Beschreibung, *description, beschrijving*

Variante	<i>variant</i>	<i>variant</i>	PG	BE	Art.-Nr. EAN-Code
----------	----------------	----------------	----	----	----------------------

Glas-Sensor, 2-fach, für 2 x Doppelschalter/-taster

Glass-sensor, 2-fold, function: 2 x double switch



Glas-sensor, 2-voudig, voor 2 x dubbele schakelaar

IP20

waagrecht	<i>horizontal</i>	<i>horizontal</i>			
weiß	<i>white</i>	<i>wit</i>	117	1	852222010
eckig	<i>square</i>	<i>vierkant</i>			4008224611343

Glas-Sensor, 2-fach, für 1 x Doppelschalter/-taster, 1 x Jalousieschalter/-taster

Glass-sensor, 2-fold, function: 1 x double switch, 1 x venetian switch



Glas-sensor, 2-voudig, voor 1 x dubbele schakelaar, 1 x jalouzienschakelaar

IP20

waagrecht	<i>horizontal</i>	<i>horizontal</i>			
weiß	<i>white</i>	<i>wit</i>	117	1	852322010
eckig	<i>square</i>	<i>vierkant</i>			4008224614030

Glas-Sensor, 2-fach, für 1 x Jalousieschalter/-taster, 1 x Schalter/-taster

Glass-sensor, 2-fold, function: 1 x venetian switch, 1 x switch/pushbutton



Glas-sensor, 2-voudig, voor 1 x jalouzienschakelaar, 1 x schakelaar/drukschakelaar

IP20

waagrecht	<i>horizontal</i>	<i>horizontal</i>			
weiß	<i>white</i>	<i>wit</i>	117	1	853122010
eckig	<i>square</i>	<i>vierkant</i>			4008224613996

Glas-Sensor, 2-fach, für 1x Jalousieschalter/-taster, 1 x Doppelschalter/-taster

Glass-sensor, 2-fold, function: 1 x venetian switch, 1 x double switch



Glas-sensor, 2-voudig, voor 1 x jalouzienschakelaar, 1 x dubbele schakelaar

IP20

waagrecht	<i>horizontal</i>	<i>horizontal</i>			
weiß	<i>white</i>	<i>wit</i>	117	1	853222010
eckig	<i>square</i>	<i>vierkant</i>			4008224614009

Glas-Sensor, 2-fach, für 2 x Jalousieschalter/-taster

Glass-sensor, 2-fold, function: 2 x venetian switch



Glas-sensor, 2-voudig, voor 2 x jalouzienschakelaar

IP20

waagrecht	<i>horizontal</i>	<i>horizontal</i>			
weiß	<i>white</i>	<i>wit</i>	117	1	853322010
eckig	<i>square</i>	<i>vierkant</i>			4008224613989

Das Eine. Für Alles.

The one. For all.

Één serie. Voor alles



HK07





HK07 – Passt immer.

Always fits. / Past altijd.

Ob Wohnbau, Hotel oder Krankenhaus – mit HK07 ist jedes Objekt optimal ausgerüstet. HK07 ist offen für andere. In HK07 lassen sich durch das Wippenmaß von 55 mm und die rein-weiße Farbe (ähnlich RAL 9010) eine Vielzahl von technischen Komponenten integrieren. Zusätzlich ist die Integration von unserem Funksystem Blue-control® möglich. Weitere Informationen hierzu finden Sie im Kapitel „Blue-control®“.

Whether residential, hotel or hospital – with HK07 each object is fully equipped. HK07 is open to others. Because of the the rocker switch measure of 55 mm and the pure-white color (similar RAL 9010) HK07 can integrate a variety of technical components. In addition, the integration of our Blue-control® system is possible. For more information, see chapter “Blue-control®”.

Of het nu woningbouw, hotel of ziekenhuis is, met HK07 is elk gebouw ideaal uitgerust. HK07 als basis voor meer. In HK07 kan door zijn uitsparing van 55 mm, en de witte kleur (soortgelijk RAL 9010), een aantal technische componenten geïntegreerd worden. Bovendien te integreren i.c.m. ons Blue-control® systeem. Meer informatie vindt u in het hoofdstuk “Blue-control®”.



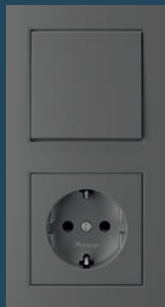
Das HK07 Schalterprogramm gibt es in verschiedenfarbigen Ausführungen – ganz nach Ihren Wünschen.

The HK07 switch program is available in different coloured versions – entirely according to your wishes.

Het HK07 schakelprogramma is leverbaar in verschillende kleuren uitvoeringen- geheel naar uw wens.



reinweiß
ähnlich RAL 9010
*pure white
similar RAL 9010*
helder wit soortgelijk RAL 9010



stahlfarben
ähnlich RAL 9022
*steel similar
RAL 9022*
staal soortgelijk RAL 9022



anthrazit
ähnlich RAL 7024
*anthracit
similar RAL 7024*
antraciet soortgelijk RAL 7024



arktisweiß
ähnlich RAL 9016
*arctic white similar
RAL 9016*
arctic wit soortgelijk RAL 9016



arktisweiß matt
ähnlich RAL 9016
*arctic white matt
similar RAL 9016*
arctic wit mat soortgelijk RAL 9016



grau matt
ähnlich RAL 7047
*grey matt
similar RAL 7047*
grijs mat soortgelijk RAL 7047



schwarz matt
ähnlich RAL 9005
*black matt
similar RAL 9005*
zwart mat soortgelijk RAL 9005

Beschreibung, description, beschrijving

Variante	variant	variant	PG	BE	Art.-Nr. EAN-Code
----------	---------	---------	----	----	----------------------

Flächenwippe ohne Linse

Rocker pad without lens

Bedieningswip enkel



IP20

reinweiß	<i>pure white</i>	<i>helder wit</i>	111	10	490029008 4008224591218
stahl- farben	<i>steel</i>	<i>staal</i>	111	10	490047000 4008224619219
anthrazit	<i>anthracite</i>	<i>antraciet</i>	111	10	490015007 4008224621717
arktisweiß	<i>arctic white</i>	<i>arctic wit</i>	111	10	490013005 4008224667425
arktisweiß matt	<i>arctic white matt</i>	<i>arctic wit mat</i>	111	10	490032008 4008224669818
grau matt	<i>grey matt</i>	<i>grijs mat</i>	111	10	490034000 4008224670531
schwarz matt	<i>black matt</i>	<i>zwart mat</i>	111	10	490050007 4008224670548

Flächenwippe mit Linse, klar

Rocker pad with lens, transparent

Bedieningswip enkel met lens, transparant



IP20

reinweiß	<i>pure white</i>	<i>helder wit</i>	111	5	490073007 4008224591874
stahl- farben	<i>steel</i>	<i>staal</i>	111	5	490083004 4008224619226
anthrazit	<i>anthracite</i>	<i>antraciet</i>	111	5	490093001 4008224621724
arktisweiß	<i>arctic white</i>	<i>arctic wit</i>	111	5	490075008 4008224667456
arktisweiß matt	<i>arctic white matt</i>	<i>arctic wit mat</i>	111	5	490042005 4008224669825
grau matt	<i>grey matt</i>	<i>grijs mat</i>	111	5	490052002 4008224670555
schwarz matt	<i>black matt</i>	<i>zwart mat</i>	111	5	490062009 4008224670579

Flächenwippe mit Linse, rot

Rocker pad with lens, red

Bedieningswip enkel met lens, rood



IP20

reinweiß	<i>pure white</i>	<i>helder wit</i>	111	5	490072006 4008224591881
stahl- farben	<i>steel</i>	<i>staal</i>	111	5	490082003 4008224619233
anthrazit	<i>anthracite</i>	<i>antraciet</i>	111	5	490092000 4008224621731
arktisweiß	<i>arctic white</i>	<i>arctic wit</i>	111	5	490076000 4008224667463
arktisweiß matt	<i>arctic white matt</i>	<i>arctic wit mat</i>	111	5	490043006 4008224669832
grau matt	<i>grey matt</i>	<i>grijs mat</i>	111	5	490053003 4008224670562
schwarz matt	<i>black matt</i>	<i>zwart mat</i>	111	5	490063000 4008224670586

Beschreibung, description, beschrijving

Variante	variant	variant	PG	BE	Art.-Nr. EAN-Code
----------	---------	---------	----	----	----------------------

Flächendoppelwippe

Double Rocker pad

Bedieningswip dubbel



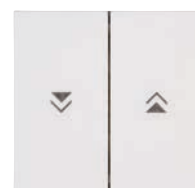
IP20

reinweiß	<i>pure white</i>	<i>helder wit</i>	111	10	490329007 4008224591898
stahl- farben	<i>steel</i>	<i>staal</i>	111	10	490347009 4008224619240
anthrazit	<i>anthracite</i>	<i>antraciet</i>	111	10	490315006 4008224621748
arktisweiß	<i>arctic white</i>	<i>arctic wit</i>	111	10	490313004 4008224667432
arktisweiß matt	<i>arctic white matt</i>	<i>arctic wit mat</i>	111	10	490332007 4008224670593
grau matt	<i>grey matt</i>	<i>grijs mat</i>	111	10	490334009 4008224670600
schwarz matt	<i>black matt</i>	<i>zwart mat</i>	111	10	490350009 4008224670630

Flächendoppelwippe mit Pfeilsymbolen

Double Rocker pad with arrows

Bedieningswip dubbel met pijlen opdruk



IP20

reinweiß	<i>pure white</i>	<i>helder wit</i>	111	5	490388008 4008224591904
stahl- farben	<i>steel</i>	<i>staal</i>	111	5	490389009 4008224619257
anthrazit	<i>anthracite</i>	<i>antraciet</i>	111	5	490399006 4008224621755
arktisweiß	<i>arctic white</i>	<i>arctic wit</i>	111	5	490387007 4008224667449
arktisweiß matt	<i>arctic white matt</i>	<i>arctic wit mat</i>	111	5	490338003 4008224670616
grau matt	<i>grey matt</i>	<i>grijs mat</i>	111	5	490339004 4008224670623
schwarz matt	<i>black matt</i>	<i>zwart mat</i>	111	5	490359008 4008224670647

Flächenwippe mit Linse, klar und Symbol „Licht“

*Rocker pad with lens, transparent and symbol
"Light"*

*Bedieningswip wip met lens, transparant en
symbool "licht"*



IP20

reinweiß	<i>pure white</i>	<i>helder wit</i>	111	5	490442007 4008224591911
stahl- farben	<i>steel</i>	<i>staal</i>	111	5	490443008 4008224619264
anthrazit	<i>anthracite</i>	<i>antraciet</i>	111	5	490446001 4008224621762
arktisweiß	<i>arctic white</i>	<i>arctic wit</i>	111	5	490448003 4008224671682
arktisweiß matt	<i>arctic white matt</i>	<i>arctic wit mat</i>	111	5	490444009 4008224670654
grau matt	<i>grey matt</i>	<i>grijs mat</i>	111	5	490445000 4008224670661
schwarz matt	<i>black matt</i>	<i>zwart mat</i>	111	5	490447002 4008224670678

HK07 Unterputz-Schalterprogramm

HK07 flush Mounted Switch Range

HK07 inbouwschakelprogramma

Beschreibung, description, beschrijving

Variante	variant	variant	PG	BE	Art.-Nr. EAN-Code
----------	---------	---------	----	----	----------------------

Flächenwippe mit Linse, klar und Symbol „Glocke“

Rocker pad with lens, transparent and symbol "Bell"

Bedieningswip wip met lens, transparant en symbool "klok"



IP20

reinweiß	pure white	helder wit	111	5	490452004 4008224591928
stahl-farben	steel	staal	111	5	490453005 4008224619271
anthrazit	anthracite	antraciet	111	5	490456008 4008224621779
arktisweiß	arctic white	arctic wit	111	5	490458000 4008224671699
arktisweiß matt	arctic white matt	arctic wit mat	111	5	490454006 4008224670685
grau matt	grey matt	grijs mat	111	5	490455007 4008224670692
schwarz matt	black matt	zwart mat	111	5	490457009 4008224670708

Flächenwippe mit Linse, klar und Symbol „Schlüssel“

Rocker pad with lens, transparent and symbol "Key"

Bedieningswip wip met, lens transparant en symbool "sleutel"



IP20

reinweiß	pure white	helder wit	111	5	490462001 4008224591935
stahl-farben	steel	staal	111	5	490463002 4008224619288
anthrazit	anthracite	antraciet	111	5	490466005 4008224621786
arktisweiß	arctic white	arctic wit	111	5	490468007 4008224671705
arktisweiß matt	arctic white matt	arctic wit mat	111	5	490464003 4008224670715
grau matt	grey matt	grijs mat	111	5	490465004 4008224670722
schwarz matt	black matt	zwart mat	111	5	490467006 4008224670739

Flächenwippe für 2-poligen Schalter

Rocker pad for 2-way switch

Bedieningswip enkel voor 2-polige schakelaar



IP20

reinweiß	pure white	helder wit	111	5	491929006 4008224592550
stahl-farben	steel	staal	111	5	491947008 4008224661355
anthrazit	anthracite	antraciet	111	5	491915005 4008224661362
arktisweiß	arctic white	arctic wit	111	5	491913003 4008224671743
arktisweiß matt	arctic white matt	arctic wit mat	111	5	491932006 4008224670890
grau matt	grey matt	grijs mat	111	5	491934008 4008224670906
schwarz matt	black matt	zwart mat	111	5	491950008 4008224670913

Beschreibung, description, beschrijving

Variante	variant	variant	PG	BE	Art.-Nr. EAN-Code
----------	---------	---------	----	----	----------------------

Flächenwippe für 2-poligen Schalter mit Linse, klar

Rocker pad for 2-way switch with lens, transparent

Bedieningswip enkel voor 2-polige schakelaar met lens, transparant



IP20

reinweiß	pure white	helder wit	111	5	491973005 4008224660853
stahl-farben	steel	staal	111	5	491983002 4008224660860
anthrazit	anthracite	antraciet	111	5	491993009 4008224660877
arktisweiß	arctic white	arctic wit	111	5	491943004 4008224671835
arktisweiß matt	arctic white matt	arctic wit mat	111	5	491953001 4008224671842
grau matt	grey matt	grijs mat	111	5	491963008 4008224671859
schwarz matt	black matt	zwart mat	111	5	491923000 4008224671866

Flächenwippe für 2-poligen Schalter mit Linse, rot

Rocker pad for 2-way switch with lens, red

Bedieningswip enkel voor 2-polige schakelaar met lens, rood



IP20

reinweiß	pure white	helder wit	111	5	491972004 4008224661010
stahl-farben	steel	staal	111	5	491982001 4008224661027
anthrazit	anthracite	antraciet	111	5	491992008 4008224661034
arktisweiß	arctic white	arctic wit	111	5	491942003 4008224671873
arktisweiß matt	arctic white matt	arctic wit mat	111	5	491952000 4008224671880
grau matt	grey matt	grijs mat	111	5	491962007 4008224671897
schwarz matt	black matt	zwart mat	111	5	491922009 4008224671903

Flächenwippe mit Beschriftungsfeld

Rocker pad with inscription area

Bedieningswip enkel met tekstvenster



IP20

reinweiß	pure white	helder wit	111	5	492029000 4008224592574
stahl-farben	steel	staal	111	5	492047002 4008224619462
anthrazit	anthracite	antraciet	111	5	492015009 4008224621960
arktisweiß	arctic white	arctic wit	111	5	492013007 4008224671750
arktisweiß matt	arctic white matt	arctic wit mat	111	5	492032000 4008224670920
grau matt	grey matt	grijs mat	111	5	492034002 4008224670937
schwarz matt	black matt	zwart mat	111	5	492050002 4008224670944

Beschreibung, *description, beschrijving*

Variante	variant	variant	PG	BE	Art.-Nr. EAN-Code
----------	---------	---------	----	----	----------------------

Dimmer-Abdeckung für Druck-Wechseldimmer, Drehdimmer, Drehzahlsteller und el. Potentiometer
Dimmer cover for push dimmer, rotary dimmer, speed controller and electronic potentiometer
Afdekking voor druk-draai wisseldimmer, draai-dimmer, snelheidsregelaar en elektronische potentiometer



reinweiß	<i>pure white</i>	<i>helder wit</i>	111	5	490629006 4008224591942
stahl-farben	<i>steel</i>	<i>staal</i>	111	5	490647008 4008224619318
anthrazit	<i>anthracite</i>	<i>antraciet</i>	111	5	490615005 4008224621793
arktisweiß	<i>arctic white</i>	<i>arctic wit</i>	111	5	490613003 4008224671712
arktisweiß matt	<i>arctic white matt</i>	<i>arctic wit mat</i>	111	5	490632006 4008224670746
grau matt	<i>grey matt</i>	<i>grijs mat</i>	111	5	490634008 4008224670753
schwarz matt	<i>black matt</i>	<i>zwart mat</i>	111	5	490650008 4008224670760

Dimmer-Abdeckung für Doppeldimmer

Dimmer cover for double dimmer

Afdekking voor dubbele dimmer

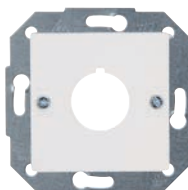


reinweiß	<i>pure white</i>	<i>helder wit</i>	111	5	492829004 4008224661041
stahl-farben	<i>steel</i>	<i>staal</i>	111	5	492847006 4008224661058
anthrazit	<i>anthracite</i>	<i>antraciet</i>	111	5	492815003 4008224661065
arktisweiß	<i>arctic white</i>	<i>arctic wit</i>	111	5	492813001 4008224671910
arktisweiß matt	<i>arctic white matt</i>	<i>arctic wit mat</i>	111	5	492832004 4008224671927
grau matt	<i>grey matt</i>	<i>grijs mat</i>	111	5	492834006 4008224671934
schwarz matt	<i>black matt</i>	<i>zwart mat</i>	111	5	492850006 4008224671941

Abdeckung für Befehlsgeräte

Cover plate for command element

Afdekking voor bedieningselementen



reinweiß	<i>pure white</i>	<i>helder wit</i>	111	5	491729000 4008224592345
stahl-farben	<i>steel</i>	<i>staal</i>	111	5	491747002 4008224660839
anthrazit	<i>anthracite</i>	<i>antraciet</i>	111	5	491715009 4008224660846
arktisweiß	<i>arctic white</i>	<i>arctic wit</i>	111	5	491713007 4008224671729
arktisweiß matt	<i>arctic white matt</i>	<i>arctic wit mat</i>	111	5	491732000 4008224670838
grau matt	<i>grey matt</i>	<i>grijs mat</i>	111	5	491734002 4008224670845
schwarz matt	<i>black matt</i>	<i>zwart mat</i>	111	5	491750002 4008224670852

Beschreibung, *description, beschrijving*

Variante	variant	variant	PG	BE	Art.-Nr. EAN-Code
----------	---------	---------	----	----	----------------------

Blindabdeckung

Blind cover

Blindplaat



IP20

reinweiß	<i>pure white</i>	<i>helder wit</i>	111	5	333629004 4008224591973
stahl-farben	<i>steel</i>	<i>staal</i>	111	5	333647006 4008224661881
anthrazit	<i>anthracite</i>	<i>antraciet</i>	111	5	333615003 4008224661898
arktisweiß	<i>arctic white</i>	<i>arctic wit</i>	111	5	333613001 4008224671552
arktisweiß matt	<i>arctic white matt</i>	<i>arctic wit mat</i>	111	5	333632004 4008224669993
grau matt	<i>grey matt</i>	<i>grijs mat</i>	111	5	333634006 4008224670005
schwarz matt	<i>black matt</i>	<i>zwart mat</i>	111	5	333650006 4008224670012

Lautsprechersteckdose mit Anschluss für 4 mm Bananenstecker oder Lautsprecherkabel bis 16 mm²

Loudspeaker socket, connection terminals for banana plugs 4 mm or loudspeaker cable up to 16 mm²

Luidsprekerstopcontact met aansluiting voor 4 mm banaanstekers of luidsprekersnoer tot 16 mm²



IP20

reinweiß	<i>pure white</i>	<i>helder wit</i>	111	5	951629004 4008224592147
stahl-farben	<i>steel</i>	<i>staal</i>	111	5	951647006 4008224661126
anthrazit	<i>anthracite</i>	<i>antraciet</i>	111	5	951615003 4008224661133
arktisweiß	<i>arctic white</i>	<i>arctic wit</i>	111	5	951613001 4008224671828
arktisweiß matt	<i>arctic white matt</i>	<i>arctic wit mat</i>	111	5	951632004 4008224671255
grau matt	<i>grey matt</i>	<i>grijs mat</i>	111	5	951634006 4008224671262
schwarz matt	<i>black matt</i>	<i>zwart mat</i>	111	5	951650006 4008224671279

Abdeckung für Antennensteckdose TV/RF

Cover plate for antenna socket TV/RF

Afdekking voor antennecontactdoos TV en Radio



IP20

reinweiß	<i>pure white</i>	<i>helder wit</i>	111	5	490929005 4008224592017
stahl-farben	<i>steel</i>	<i>staal</i>	111	5	490947007 4008224619363
anthrazit	<i>anthracite</i>	<i>antraciet</i>	111	5	490915004 4008224621847
arktisweiß	<i>arctic white</i>	<i>arctic wit</i>	111	5	490913002 4008224667616
arktisweiß matt	<i>arctic white matt</i>	<i>arctic wit mat</i>	111	5	490932005 4008224670777
grau matt	<i>grey matt</i>	<i>grijs mat</i>	111	5	490934007 4008224670784
schwarz matt	<i>black matt</i>	<i>zwart mat</i>	111	5	490950007 4008224670791

HK07 Unterputz-Schalterprogramm

HK07 flush Mounted Switch Range

HK07 inbouwschakelprogramma

Beschreibung, description, beschrijving					
Variante	variant	variant	PG	BE	Art.-Nr. EAN-Code

Abdeckung für Antennensteckdose TV/RF/SAT

Cover plate for antenna socket TV/RF/SAT

Afdekking voor antennecontactdoos
TV en Radio, SAT



IP20					
reinweiß	pure white	helder wit	111	5	491029008 4008224592024
stahl- farben	steel	staal	111	5	491047001 4008224619370
anthrazit	anthracite	antraciet	111	5	491015008 4008224621854
arktisweiß	arctic white	arctic wit	111	5	491013006 4008224667623
arktisweiß matt	arctic white matt	arctic wit mat	111	5	491032009 4008224670807
grau matt	grey matt	grijs mat	111	5	491034001 4008224670814
schwarz matt	black matt	zwart mat	111	5	491050001 4008224670821

Abdeckung für Antennensteckdose
TV/RF/2 x SAT

Cover plate for antenna socket
TV/RF/2 x SAT

Afdekking voor antennecontactdoos
TV en Radio met 2 x SAT



IP20					
reinweiß	pure white	helder wit	111	5	491829003 4008224592543
stahl- farben	steel	staal	111	5	491847005 4008224661232
anthrazit	anthracite	antraciet	111	5	491815002 4008224661249
arktisweiß	arctic white	arctic wit	111	5	491813000 4008224671736
arktisweiß matt	arctic white matt	arctic wit mat	111	5	491832003 4008224670869
grau matt	grey matt	grijs mat	111	5	491834005 4008224670876
schwarz matt	black matt	zwart mat	111	5	491850005 4008224670883

Abdeckung für TAE-Telefon-Anschlussdose, geeignet
für 1–3 Anschlüsse (oder 2-fach USB-Steckdose)

Cover plate for TAE telephone connection sockets,
suitable for 1–3 connections (or double USB-socket)

Afdekking voor TAE telefoon aansluitdoos, geschikt
voor 1–3 aansluitingen (of 2-v. USB-stopcontact)



IP20					
reinweiß	pure white	helder wit	111	5	373129007 4008224591980
stahl- farben	steel	staal	111	5	373147009 4008224619332
anthrazit	anthracite	antraciet	111	5	373115006 4008224621823
arktisweiß	arctic white	arctic wit	111	5	373113004 4008224671576
arktisweiß matt	arctic white matt	arctic wit mat	111	5	373132007 4008224670081
grau matt	grey matt	grijs mat	111	5	373134009 4008224670098
schwarz matt	black matt	zwart mat	111	5	373150009 4008224670104

Beschreibung, description, beschrijving					
Variante	variant	variant	PG	BE	Art.-Nr. EAN-Code

Abdeckung für UAE-Anschlussdose und Datendose
mit Schrägauslass, geeignet für 1–2 Anschlüsse

Cover plate for UAE connection sockets,
suitable for 1–2 connections

Afdekking voor UAE internet-telefoon
aansluitdoos, geschikt voor 1–2 aansluitingen



IP20					
reinweiß	pure white	helder wit	111	5	371729003 4008224592000
stahl- farben	steel	staal	111	5	371747005 4008224619356
anthrazit	anthracite	antraciet	111	5	371715002 4008224621830
arktisweiß	arctic white	arctic wit	111	5	371713000 4008224667630
arktisweiß matt	arctic white matt	arctic wit mat	111	5	371732003 4008224670029
grau matt	grey matt	grijs mat	111	5	371734005 4008224670036
schwarz matt	black matt	zwart mat	111	5	371750005 4008224670043

Abdeckung für TDO-Telefon-Anschlussdose,
geeignet für 1–3 Anschlüsse

Cover plate for TDO telephone connection sockets,
suitable for 1–3 connections

Afdekking voor TDO telefoon aansluitdoos,
geschikt voor 1–3 aansluitingen



IP20					
reinweiß	pure white	helder wit	111	5	373029004 4008224591997
stahl- farben	steel	staal	111	5	373047006 4008224619349
anthrazit	anthracite	antraciet	111	5	373015003 4008224621816
arktisweiß	arctic white	arctic wit	111	5	373013001 4008224671569
arktisweiß matt	arctic white matt	arctic wit mat	111	5	373032004 4008224670050
grau matt	grey matt	grijs mat	111	5	373034006 4008224670067
schwarz matt	black matt	zwart mat	111	5	373050006 4008224670074

Schutzkontakt-Steckdose

Earthed socket outlet

Stopcontact geaard



16 A | 250 V~ | IP20

reinweiß	pure white	helder wit	111	10	949329007 4008224641944
stahl- farben	steel	staal	111	10	949347009 4008224644518
anthrazit	anthracite	antraciet	111	10	949315006 4008224641937
arktisweiß	arctic white	arctic wit	111	10	949313005 4008224667418
arktisweiß matt	arctic white matt	arctic wit mat	111	10	949332006 4008224671163
grau matt	grey matt	grijs mat	111	10	949334008 4008224671170
schwarz matt	black matt	zwart mat	111	10	949350008 4008224671187

Beschreibung, *description, beschrijving*

Variante	variant	variant	PG	BE	Art.-Nr. EAN-Code
----------	---------	---------	----	----	----------------------

Schutzkontakt-Steckdose mit erhöhtem Berührungsschutz

Earthed socket outlet with shutter

Stopcontact geaard met shutter



16 A | 250 V~ | IP20

reinweiß	<i>pure white</i>	<i>helder wit</i>	111	10	940029009 4008224641876
stahl-farben	<i>steel</i>	<i>staal</i>	111	10	940047001 4008224641883
anthrazit	<i>anthracite</i>	<i>antraciet</i>	111	10	940015008 4008224641852
arktisweiß	<i>arctic white</i>	<i>arctic wit</i>	111	10	940013005 4008224672009
arktisweiß matt	<i>arctic white matt</i>	<i>arctic wit mat</i>	111	10	940032008 4008224671019
grau matt	<i>grey matt</i>	<i>grijs mat</i>	111	10	940034000 4008224671026
schwarz matt	<i>black matt</i>	<i>zwart mat</i>	111	10	940050000 4008224671033

Steckdose ohne Schutzkontakt mit erhöhtem Berührungsschutz

Socket outlet without earth and with shutter

Stopcontact ongeaard met shutter



16 A | 250 V~ | IP20

reinweiß	<i>pure white</i>	<i>helder wit</i>	111	10	948629004 4008224592130
stahl-farben	<i>steel</i>	<i>staal</i>	111	10	948647006 4008224661256
anthrazit	<i>anthracite</i>	<i>antraciet</i>	111	10	948615003 4008224661263
arktisweiß	<i>arctic white</i>	<i>arctic wit</i>	111	10	948613001 4008224671804
arktisweiß matt	<i>arctic white matt</i>	<i>arctic wit mat</i>	111	10	948632004 4008224671132
grau matt	<i>grey matt</i>	<i>grijs mat</i>	111	10	948634006 4008224671149
schwarz matt	<i>black matt</i>	<i>zwart mat</i>	111	10	948650006 4008224671156

Mitten-Schutzkontakt-Steckdose mit erhöhtem Berührungsschutz

Earthed socket outlet with central earth contact and with shutter

Stopcontact penaarde met shutter



16 A | 250 V~ | IP20

reinweiß	<i>pure white</i>	<i>helder wit</i>	111	10	940429000 4008224592123
stahl-farben	<i>steel</i>	<i>staal</i>	111	10	940447002 4008224619486
anthrazit	<i>anthracite</i>	<i>antraciet</i>	111	10	940415009 4008224621908
arktisweiß	<i>arctic white</i>	<i>arctic wit</i>	111	10	940413007 4008224671798
arktisweiß matt	<i>arctic white matt</i>	<i>arctic wit mat</i>	111	10	940432000 4008224671101
grau matt	<i>grey matt</i>	<i>grijs mat</i>	111	10	940434002 4008224671118
schwarz matt	<i>black matt</i>	<i>zwart mat</i>	111	10	940450002 4008224671125

Beschreibung, *description, beschrijving*

Variante	variant	variant	PG	BE	Art.-Nr. EAN-Code
----------	---------	---------	----	----	----------------------

2-fach Schutzkontakt-Steckdose, Komplettgerät für den Einbau in eine 1-fach Schalterdose Ø 60 mm

Double earthed socket outlet, for the installation in a single switch box Ø 60 mm

Stopcontact tweevoudig geaard, voor montage inbouwdoos Ø 60 mm



16 A | 250 V~ | IP20

reinweiß	<i>pure white</i>	<i>helder wit</i>	111	3	929529008 4008224592116
stahl-farben	<i>steel</i>	<i>staal</i>	111	3	929547000 4008224661416
anthrazit	<i>anthracite</i>	<i>antraciet</i>	111	3	929515007 4008224661423
arktisweiß	<i>arctic white</i>	<i>arctic wit</i>	111	3	929513005 4008224671774
arktisweiß matt	<i>arctic white matt</i>	<i>arctic wit mat</i>	111	3	929532008 4008224670982
grau matt	<i>grey matt</i>	<i>grijs mat</i>	111	3	929534000 4008224670999
schwarz matt	<i>black matt</i>	<i>zwart mat</i>	111	3	929550000 4008224671002

2-fach Schutzk.-Steckdose, mit erhöhtem Berührungsschutz, Komplettgerät für eine Schalterdose Ø 60 mm

Double earthed socket outlet, with shutter, for the installation in a single switch box Ø 60 mm

Stopcontact tweevoudig geaard met shutter, voor montage inbouwdoos Ø 60 mm



16 A | 250 V~ | IP20

reinweiß	<i>pure white</i>	<i>helder wit</i>	111	3	940229004 4008224592178
stahl-farben	<i>steel</i>	<i>staal</i>	111	3	940247006 4008224661379
anthrazit	<i>anthracite</i>	<i>antraciet</i>	111	3	940215003 4008224661386
arktisweiß	<i>arctic white</i>	<i>arctic wit</i>	111	3	940213001 4008224671781
arktisweiß matt	<i>arctic white matt</i>	<i>arctic wit mat</i>	111	3	940232004 4008224671071
grau matt	<i>grey matt</i>	<i>grijs mat</i>	111	3	940234006 4008224671088
schwarz matt	<i>black matt</i>	<i>zwart mat</i>	111	3	940250006 4008224671095

2-fach Schutzkontakt-Steckdose, mit Steckanschluss, ohne erhöhtem Berührungsschutz, Komplettgerät für eine Schalterdose Ø 60 mm

Double earthed socket outlet, with plug connector, without shutter, for the installation in a single switch box Ø 60 mm

Stopcontact tweevoudig geaard, met steekaansluiting, zonder shutter, voor montage inbouwdoos Ø 60 mm



16 A | 250 V~ | IP20

reinweiß	<i>pure white</i>	<i>helder wit</i>	111	3	958229009 4008224678643
stahl-farben	<i>steel</i>	<i>staal</i>	111	3	958247001 4008224678681
anthrazit	<i>anthracite</i>	<i>antraciet</i>	111	3	958215008 4008224678667
arktisweiß	<i>arctic white</i>	<i>arctic wit</i>	111	3	958213006 4008224678636
arktisweiß matt	<i>arctic white matt</i>	<i>arctic wit mat</i>	111	3	958232009 4008224685511
grau matt	<i>grey matt</i>	<i>grijs mat</i>	111	3	958234001 4008224685528
schwarz matt	<i>black matt</i>	<i>zwart mat</i>	111	3	958250001 4008224678650

HK07 Unterputz-Schalterprogramm

HK07 flush Mounted Switch Range

HK07 inbouwschakelprogramma

Beschreibung, description, beschrijving					
Variante	variant	variant	PG	BE	Art.-Nr. EAN-Code

2-fach Steckdose ohne Schutzk., mit erhöhtem Berührungsschutz, Kompletgerät für eine Schalterdose Ø 60 mm

Double socket outlet without earth, with shutter, for the installation in a switch box Ø 60 mm

Stopcontact tweevoudig ongeaard met shutter, voor montage inbouwdoos Ø 60mm



16 A | 250 V~ | IP20

reinweiß	pure white	helder wit	111	3	950029005 4008224592185
stahl-farben	steel	staal	111	3	950047007 4008224661393
anthrazit	anthracite	antraciet	111	3	950015004 4008224661409
arktisweiß	arctic white	arctic wit	111	3	950013002 4008224671811
arktisweiß matt	arctic white matt	arctic wit mat	111	3	950032005 4008224671194
grau matt	grey matt	grijs mat	111	3	950034007 4008224671200
schwarz matt	black matt	zwart mat	111	3	950050007 4008224671217

Schutzkontakt-Steckdose mit Klappdeckel und erhöhtem Berührungsschutz

Earthed socket outlet with hinged lid and with shutter

Stopcontact geaard met klapdeksel en shutter



16 A | 250 V~ | IP20

reinweiß	pure white	helder wit	111	3	940129002 4008224641906
stahl-farben	steel	staal	111	3	940147004 4008224641913
anthrazit	anthracite	antraciet	111	3	940115001 4008224641890
arktisweiß	arctic white	arctic wit	111	3	940113008 4008224671996
arktisweiß matt	arctic white matt	arctic wit mat	111	3	940132001 4008224671040
grau matt	grey matt	grijs mat	111	3	940134001 4008224671057
schwarz matt	black matt	zwart mat	111	3	940150003 4008224671064

Schutzkontakt-Steckdose mit Klappdeckel und erhöhtem Berührungsschutz, abschließbar

Earthed socket outlet with hinged lid, shutter and safety lock

Stopcontact geaard met klapdeksel en shutter, afsluitbaar



16 A | 250 V~ | IP20

reinweiß	pure white	helder wit	111	1	951529001 4008224592604
stahl-farben	steel	staal	111	1	951547003 4008224661270
anthrazit	anthracite	antraciet	111	1	951515000 4008224661287
arktisweiß	arctic white	arctic wit	111	1	951513008 4008224667647
arktisweiß matt	arctic white matt	arctic wit mat	111	1	951532001 4008224671224
grau matt	grey matt	grijs mat	111	1	951534003 4008224671231
schwarz matt	black matt	zwart mat	111	1	951550003 4008224671248

Beschreibung, description, beschrijving					
Variante	variant	variant	PG	BE	Art.-Nr. EAN-Code

Schutzkontakt-Steckdose mit Überspannungsschutz und erhöhtem Berührungsschutz

Earthed socket outlet with overvoltage protection with shutter

Stopcontact geaard met overspanningsbeveiliging en shutter



16 A | 250 V~ | IP20

reinweiß	pure white	helder wit	111	1	951329005 4008224592079
----------	------------	------------	-----	---	----------------------------

Schutzkontakt-Steckdose mit Aufdruck „SV“ und erhöhtem Berührungsschutz

Earthed socket outlet with printing "SV" and with shutter

Stopcontact geaard met opdruk "SV" en shutter



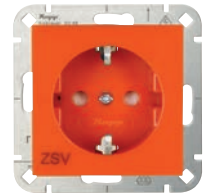
16 A | 250 V~ | IP20

grün	green	groen	111	5	940008004 4008224641845
------	-------	-------	-----	---	----------------------------

Schutzkontakt-Steckdose mit Aufdruck „ZSV“ und erhöhtem Berührungsschutz

Earthed socket outlet with printing "ZSV" and with shutter

Stopcontact geaard met opdruk "ZSV" en shutter



16 A | 250 V~ | IP20

orange	orange	oranje	111	5	940022002 4008224641869
--------	--------	--------	-----	---	----------------------------

Schutzkontakt-Steckdose mit erhöhtem Berührungsschutz und mit Aufdruck "EDV"

Earthed socket outlet with shutter and printing "EDV"

Stopcontact geaard met opdruk "EDV" en shutter



16 A | 250 V~ | IP20

rot	red	rood	111	10	940012004 4008224650410
-----	-----	------	-----	----	----------------------------

Schutzkontakt Steckdose mit 2 USB Ladebuchsen, Ausgangsstrom von den Ladebuchsen max. 2.400 mA, 5 V, 55 x 55 mm

Earthed socket outlet, with built-in USB charger, 2,400mA, 5V, 55 x 55mm

Stopcontact geaard met 2 ingebouwde USB-oplader, 2,400 mA, 5V, 55 x 55 mm



IP20 | 250 V~ | 16 A

reinweiß	pure white	helder wit	116	1	296229004 4008224637541
stahl-farben	steel	staal	116	1	296247006 4008224652452
anthrazit	anthracite	antraciet	116	1	296215003 4008224652445
arktisweiß	arctic white	arctic wit	116	1	296213001 4008224671538
arktisweiß matt	arctic white matt	arctic wit mat	116	1	296232004 4008224669900
grau matt	grey matt	grijs mat	116	1	296234006 4008224669917
schwarz matt	black matt	zwart mat	116	1	296250006 4008224669924

Beschreibung, *description, beschrijving*

Variante	variant	variant	PG	BE	Art.-Nr. EAN-Code
----------	---------	---------	----	----	----------------------

Schutzkontakt-Steckdose mit Ausschalter
1-polig und mit erhöhtem Berührungsschutz

*Earthed socket outlet with integrated
1-pole switch and with shutter*

*Stopcontact geaard met 1-polige schakelaar
en shutter*



IP20 | 250 V~ | 16 A | 10 A

reinweiß	<i>pure white</i>	<i>helder wit</i>	111	1	136029003 4008224592161
----------	-------------------	-------------------	-----	---	----------------------------

Raumtemperaturregler elektronisch
"Basic" (Heizen oder Kühlen)

*Room thermostat electrical "basic"
(heating or cooling)*

*Thermostaat elektrisch "basic"
(verwarming of koeling)*



250V~ | 50Hz | 0-40° | IP20

reinweiß	<i>pure white</i>	<i>helder wit</i>	116	1	296529003 4008224662116
stahl- farben	<i>steel</i>	<i>staal</i>	116	1	296547005 4008224662130
anthrazit	<i>anthracite</i>	<i>antraciet</i>	116	1	296515002 4008224662123
arktisweiß	<i>arctic white</i>	<i>arctic wit</i>	116	1	296513009 4008224668712
arktisweiß matt	<i>arctic white matt</i>	<i>arctic wit mat</i>	116	1	296532003 4008224669931
grau matt	<i>grey matt</i>	<i>grijs mat</i>	116	1	296534005 4008224669948
schwarz matt	<i>black matt</i>	<i>zwart mat</i>	116	1	296550005 4008224669955

Raumtemperaturregler elektronisch
"Premium" (Heizen und Kühlen)

*Room thermostat electrical "premium"
(heating and cooling)*

*Thermostaat elektrisch "premium"
(verwarming en koeling)*



250V~ | 50Hz | 0-40° | IP20

reinweiß	<i>pure white</i>	<i>helder wit</i>	116	1	296729009 4008224662147
stahl- farben	<i>steel</i>	<i>staal</i>	116	1	296747001 4008224662161
anthrazit	<i>anthracite</i>	<i>antraciet</i>	116	1	296715008 4008224662154
arktisweiß	<i>arctic white</i>	<i>arctic wit</i>	116	1	296713006 4008224671545
arktisweiß matt	<i>arctic white matt</i>	<i>arctic wit mat</i>	116	1	296732009 4008224669962
grau matt	<i>grey matt</i>	<i>grijs mat</i>	116	1	296734001 4008224669979
schwarz matt	<i>black matt</i>	<i>zwart mat</i>	116	1	296750001 4008224669986

Beschreibung, *description, beschrijving*

Variante	variant	variant	PG	BE	Art.-Nr. EAN-Code
----------	---------	---------	----	----	----------------------

Raumtemperaturregler mit Display,
programmierbar (Heizen und Kühlen)

*Room thermostat with display, programmable
(heating and cooling)*

*Thermostaat met display, programmeerbaar
(verwarming en koeling)*



250V | 50Hz | 5-35°C | IP20

reinweiß	<i>pure white</i>	<i>helder wit</i>	116	1	298129003 4008224667241
stahl- farben	<i>steel</i>	<i>staal</i>	116	1	298147005 4008224667265
anthrazit	<i>anthracite</i>	<i>antraciet</i>	116	1	298115002 4008224667258
arktisweiß matt	<i>arctic white matt</i>	<i>arctic wit mat</i>	116	1	298132003 4008224685474
grau matt	<i>grey matt</i>	<i>grijs mat</i>	116	1	298134005 4008224685481
schwarz matt	<i>black matt</i>	<i>zwart mat</i>	116	1	298150005 4008224685498

Raumtemperaturregler „Wechsler“, 1.100 W

Room thermostat change-over contact, 1,100 W

Thermostaat "wisselaar", 1.100 W



250 V~ | 0,5 K | 5-30 °C | IP20

reinweiß	<i>pure white</i>	<i>helder wit</i>	116	1	290429004 4008224592291
stahl- farben	<i>steel</i>	<i>staal</i>	116	1	290447006 4008224661317
anthrazit	<i>anthracite</i>	<i>antraciet</i>	116	1	290415003 4008224661324

Raumtemperaturregler „Öffner“, 2.200 W

Room thermostat normally closed, 2,200 W

Thermostaat "opener", 2.200 W



250 V~ | 0,5 K | 5-30 °C | IP20

reinweiß	<i>pure white</i>	<i>helder wit</i>	116	1	290129005 4008224592307
stahl- farben	<i>steel</i>	<i>staal</i>	116	1	290147007 4008224661294
anthrazit	<i>anthracite</i>	<i>antraciet</i>	116	1	290115004 4008224661300

HK07 Unterputz-Schalterprogramm

HK07 flush Mounted Switch Range

HK07 inbouwschakelprogramma

Beschreibung, description, beschrijving

Variante	variant	variant	PG	BE	Art.-Nr. EAN-Code
----------	---------	---------	----	----	----------------------

Bewegungsmelder, **3-Draht**
für Rahmeninnenmaß **55 x 55 mm**

Motion detector, **3-wire**,
for inner frame dimension **55 x 55 mm**

Bewegungsmelder, **3-draads**,
voor binnenframemaat **55 x 55 mm**



9 m | IP40 | 230 V~ | 20 sek. – 30 min. | 180° | 50 Hz

reinweiß	pure white	helder wit	116	1	840629041 4008224632423
stahl- farben	steel	staal	116	1	auf Anfrage
anthrazit	anthracite	antraciet	116	1	auf Anfrage
arktisweiß	arctic white	arctic wit	116	1	auf Anfrage
arktisweiß matt	arctic white matt	arctic wit mat	116	1	auf Anfrage
grau matt	grey matt	grijs mat	116	1	auf Anfrage
schwarz matt	black matt	zwart mat	116	1	auf Anfrage

Bewegungsmelder, **3-Draht**
für Rahmeninnenmaß **55 x 55 mm**

Motion detector, **3-wire**,
for inner frame dimension **55 x 55 mm**

Bewegungsmelder, **3-draads**,
voor binnenframemaat **55 x 55 mm**



10 m | IP20 | 230 V~ | 4–240 sek. | 180° | 50 Hz

reinweiß	pure white	helder wit	116	1	808429557 4008224632515
stahl- farben	steel	staal	116	1	808447559 4008224671385
anthrazit	anthracite	antraciet	116	1	808415556 4008224671354
arktisweiß	arctic white	arctic wit	116	1	808413554 4008224671347
arktisweiß matt	arctic white matt	arctic wit mat	116	1	808432557 4008224671361
grau matt	grey matt	grijs mat	116	1	808434559 4008224671378
schwarz matt	black matt	zwart mat	116	1	808450559 4008224671392

Beschreibung, description, beschrijving

Variante	variant	variant	PG	BE	Art.-Nr. EAN-Code
----------	---------	---------	----	----	----------------------

Bewegungsmelder, **3-Draht**
für Rahmeninnenmaß **50 x 50 mm**

Motion detector, **3-wire**,
for inner frame dimension **50 x 50 mm**

Bewegungsmelder, **3-draads**,
voor binnenframemaat **50 x 50 mm**



9 m | IP40 | 230 V~ | 20 sek. – 30 min. | 180° | 50 Hz

reinweiß	pure white	helder wit	116	1	840629058 4008224594493
stahl- farben	steel	staal	116	1	840647050 4008224671477
anthrazit	anthracite	antraciet	116	1	840615057 4008224671446
arktisweiß	arctic white	arctic wit	116	1	840602057 4008224590464
arktisweiß matt	arctic white matt	arctic wit mat	116	1	840632058 4008224671453
grau matt	grey matt	grijs mat	116	1	840634050 4008224671460
schwarz matt	black matt	zwart mat	116	1	840650050 4008224658072

Bewegungsmelder, **3-Draht**
für Rahmeninnenmaß **50 x 50 mm**

Motion detector, **3-wire**,
for inner frame dimension **50 x 50 mm**

Bewegungsmelder, **3-draads**,
voor binnenframemaat **50 x 50 mm**



9 m | IP40 | 230 V~ | 20 sek. – 30 min. | 180° | 50 Hz

reinweiß	pure white	helder wit	116	1	808429007 4008224592192
arktisweiß	arctic white	arctic wit	116	1	808402006 4008224672023
anthrazit	anthracite	antraciet	116	1	808415006 4008224650861
schwarz matt	black matt	zwart mat	116	1	808450009 4008224672030

Beschreibung, description, beschrijving

Variante	variant	variant	PG	BE	Art.-Nr. EAN-Code
----------	---------	---------	----	----	----------------------

Bewegungsmelder, **2-Draht**
für Rahmeninnenmaß **55 x 55 mm**
Grundlast min. 5 W

*Motion detector, 2-wire,
for inner frame dimension 55 x 55 mm,
base load min. 5 W*

*Bewegingsmelder, 2-draads,
voor binnenframemaat 55 x 55 mm,
basisbelasting min. 5 W*



9 m | IP40 | 230 V~ | 5 sek. – 30 min. | 180° | 50 Hz

Unterputz *flush mounted* *inbouw (stucwerk)*

reinweiß	pure white	helder wit	116	1	840429045 4008224632430
stahl- farben	steel	staal	116	1	auf Anfrage
anthrazit	anthracite	antraciet	116	1	auf Anfrage
arktisweiß	arctic white	arctic wit	116	1	auf Anfrage
arktisweiß matt	arctic white matt	arctic wit mat	116	1	auf Anfrage
grau matt	grey matt	grijs mat	116	1	auf Anfrage
schwarz matt	black matt	zwart mat	116	1	auf Anfrage

Bewegungsmelder, **2-Draht**
für Rahmeninnenmaß **55 x 55 mm**
Grundlast min. 40 W

*Motion detector, 2-wire,
for inner frame dimension 55 x 55 mm,
base load min. 40 W*

*Bewegingsmelder, 2-draads,
voor binnenframemaat 55 x 55 mm,
basisbelasting min. 40 W*



10 m | IP20 | 230 V~ | 4–240 sek. | 180° | 50 Hz

ohmsche Last *resistive load* *ohmse belasting*

reinweiß	pure white	helder wit	116	1	805829556 4008224644419
stahl- farben	steel	staal	116	1	805847558 4008224671323
anthrazit	anthracite	antraciet	116	1	805815555 4008224671293
arktisweiß	arctic white	arctic wit	116	1	805813553 4008224671286
arktisweiß matt	arctic white matt	arctic wit mat	116	1	805832556 4008224671309
grau matt	grey matt	grijs mat	116	1	805834558 4008224671316
schwarz matt	black matt	zwart mat	116	1	805850558 4008224671330

Beschreibung, description, beschrijving

Variante	variant	variant	PG	BE	Art.-Nr. EAN-Code
----------	---------	---------	----	----	----------------------

Bewegungsmelder, **2-Draht**
für Rahmeninnenmaß **50 x 50 mm**
Grundlast min. 5 W

*Motion detector, 2-wire,
for inner frame dimension 50 x 50 mm,
base load min. 5 W*

*Bewegingsmelder, 2-draads,
voor binnenframemaat 50 x 50 mm,
basisbelasting min. 5 W*



9 m | IP40 | 230 V~ | 5 sek. – 30 min. | 180° | 50 Hz

Unterputz *flush mounted* *inbouw (stucwerk)*

reinweiß	pure white	helder wit	116	1	840429052 4008224616461
stahl- farben	steel	staal	116	1	840447054 4008224671439
anthrazit	anthracite	antraciet	116	1	840415051 4008224671408
arktisweiß	arctic white	arctic wit	116	1	840402051 4008224616454
arktisweiß matt	arctic white matt	arctic wit mat	116	1	840432052 4008224671415
grau matt	grey matt	grijs mat	116	1	840434054 4008224671422
schwarz matt	black matt	zwart mat	116	1	840450054 4008224658089

Bewegungsmelder, **2-Draht**
für Rahmeninnenmaß **50 x 50 mm**
Grundlast min. 40 W

*Motion detector, 2-wire,
for inner frame dimension 50 x 50 mm,
base load min. 40 W*

*Bewegingsmelder, 2-draads,
voor binnenframemaat 50 x 50 mm,
basisbelasting min. 40 W*



10 m | IP20 | 230 V~ | 4–240 sek. | 180° | 50 Hz

ohmsche Last *resistive load* *ohmse belasting*

reinweiß	pure white	helder wit	116	1	805829006 4008224592154
arktisweiß	arctic white	arctic wit	116	1	805800003 4008224672016
anthrazit	anthracite	antraciet	116	1	805815005 4008224672115
schwarz matt	black matt	zwart mat	116	1	805850008 4008224658027

HK07 Unterputz-Schalterprogramm

HK07 flush Mounted Switch Range

HK07 inbouwschakelprogramma

Beschreibung, description, beschrijving

Variante	variant	variant	PG	BE	Art.-Nr. EAN-Code
----------	---------	---------	----	----	----------------------

Rollladenzeitschaltuhr

Timer for shutter

Rolluikschakelaar



IP20 | 230 V~ | 6 W | IP20 | 18 h | 6 AX

Unterputz	flush mounted	inbouw (stucwerk)			
reinweiß	pure white	helder wit	116	1	198529002 4008224592369
stahl-farben	steel	staal	116	1	198547004 4008224661331
anthrazit	anthracite	antraciet	116	1	198515001 4008224661348
arktisweiß	arctic white	arctic wit	120	1	198513009 4008224671514
arktisweiß matt	arctic white matt	arctic wit mat	120	1	198532002 4008224669849
grau matt	grey matt	grijs mat	120	1	198534004 4008224669856
schwarz matt	black matt	zwart mat	120	1	198550004 4008224669863

Sonnensensor für Rollladenzeitschaltuhr

Sunsensor for shutting-timer

Zonnesensor voor rolluik tijdschakelaar



2 m

			116	1	198600019 4008224414685
--	--	--	-----	---	----------------------------

Zwischenrahmen für 50x50 DIN Geräte

Intermediate frame for 50x50 DIN devices

Tussenraam voor 50x50 DIN apparaten

55 x 55 mm



reinweiß	pure white	helder wit	111	10	405629008 4008224592031
stahl-farben	steel	staal	111	10	405647000 4008224619387
anthrazit	anthracite	antraciet	111	10	405615007 4008224621861
arktisweiß	arctic white	arctic wit	111	10	405613005 4008224671620
arktisweiß matt	arctic white matt	arctic wit mat	111	10	405632008 4008224670357
grau matt	grey matt	grijs mat	111	10	405634000 4008224670364
schwarz matt	black matt	zwart mat	111	10	405650000 4008224670371

Beschreibung, description, beschrijving

Variante	variant	variant	PG	BE	Art.-Nr. EAN-Code
----------	---------	---------	----	----	----------------------

Elektronische Zeitschaltuhr

Electronic Timer

Digitale tijdschakelklok



IP20 | 1 min. | 100 h | 230 V~ | 6 A | 2.500 W

Unterputz	flush mounted	inbouw (stucwerk)			
reinweiß	pure white	helder wit	116	1	290229008 4008224592314

Abdeckung für mechanische Zeitschaltuhr, Laufzeit: 15 min.

Cover plate for mech. timer, time: 15 min.

Afdekking voor mechanische tijdschakelaar, instelbaar tot 15 min.



IP20

reinweiß	pure white	helder wit	111	1	313429152 4008224592321
----------	------------	------------	-----	---	----------------------------

Abdeckung für mechanische Zeitschaltuhr, Laufzeit: 30 min.

Cover plate for mech. timer, time: 30 min.

Afdekking voor mechanische tijdschakelaar, instelbaar tot 30 min.



IP20

reinweiß	pure white	helder wit	111	1	313429303 4008224592338
----------	------------	------------	-----	---	----------------------------

Lichtsignal Einsatz

Light signal socket

Lichtsignaal sokkel



IP20

Unterputz	flush mounted	inbouw (stucwerk)			
reinweiß	pure white	helder wit	111	1	492129003 4008224592581
stahl-farben	steel	staal	111	1	492147005 4008224661072
anthrazit	anthracite	antraciet	111	1	492115002 4008224661089

Beschreibung, *description, beschrijving*

Variante	variant	variant	PG	BE	Art.-Nr. EAN-Code
----------	---------	---------	----	----	----------------------

Zugschalter mit Abdeckung

Pull switch with cover

Trekschakelaar met afdekking



IP20 | 230 V~ | 10 AX

reinweiß	<i>pure white</i>	<i>helder wit</i>	116	1	295829001 4008224592529
stahl-farben	<i>steel</i>	<i>staal</i>	116	1	295847003 4008224661140
anthrazit	<i>anthracite</i>	<i>antraciet</i>	116	1	295815000 4008224661157
arktisweiß	<i>arctic white</i>	<i>arctic wit</i>	116	1	295813008 4008224671521
arktisweiß matt	<i>arctic white matt</i>	<i>arctic wit mat</i>	116	1	295832001 4008224669870
grau matt	<i>grey matt</i>	<i>grijs mat</i>	116	1	295834003 4008224669887
schwarz matt	<i>black matt</i>	<i>zwart mat</i>	116	1	295850003 4008224669894

Abdeckung für 3-Stufen Schalter

Cover plate for 3-step switch

Afdekkplaat 3-standen schakelaar



IP20

reinweiß	<i>pure white</i>	<i>helder wit</i>	116	5	375429008 4008224661843
stahl-farben	<i>steel</i>	<i>staal</i>	116	5	375447000 4008224661850
anthrazit	<i>anthracite</i>	<i>antraciet</i>	116	5	375415007 4008224661867
arktisweiß	<i>arctic white</i>	<i>arctic wit</i>	116	5	375413005 4008224671958
arktisweiß matt	<i>arctic white matt</i>	<i>arctic wit mat</i>	116	5	375432008 4008224671965
grau matt	<i>grey matt</i>	<i>grijs mat</i>	116	5	375434000 4008224671972
schwarz matt	<i>black matt</i>	<i>zwart mat</i>	116	5	375450000 4008224671989

Telefonanschlussdose Niederlande

Telephone socket NL

Telefoonstopcontact NL



IP20

Unterputz	<i>flush mounted</i>		<i>inbouw (stucwerk)</i>		
reinweiß	<i>pure white</i>	<i>helder wit</i>	111	1	950729006 4008224592536

Beschreibung, *description, beschrijving*

Variante	variant	variant	PG	BE	Art.-Nr. EAN-Code
----------	---------	---------	----	----	----------------------

Leitungsauslassdose

Cable output

Kabel uitvoerdoos



IP20

Unterputz	<i>flush mounted</i>		<i>inbouw (stucwerk)</i>		
reinweiß	<i>pure white</i>	<i>helder wit</i>	111	3	492229006 4008224592598
stahl-farben	<i>steel</i>	<i>staal</i>	111	3	492247008 4008224661102
anthrazit	<i>anthracite</i>	<i>antraciet</i>	111	3	492215005 4008224661119

Hotelkartenschalter, beleuchtbar mit Art.Nr. 324401000

Hotelcard switch, illuminated with article number 324401000

Hotelkaart schakelaar, verlicht met artikelnummer 324401000



IP20

reinweiß	<i>pure white</i>	<i>helder wit</i>	111	1	492329000 4008224658348
stahl-farben	<i>steel</i>	<i>staal</i>	111	1	492347001 4008224658355
anthrazit	<i>anthracite</i>	<i>antraciet</i>	111	1	492315008 4008224658362
arktisweiß	<i>arctic white</i>	<i>arctic wit</i>	111	1	492313006 4008224671767
arktisweiß matt	<i>arctic white matt</i>	<i>arctic wit mat</i>	111	1	492332009 4008224670951
grau matt	<i>grey matt</i>	<i>grijs mat</i>	111	1	492334001 4008224670968
schwarz matt	<i>black matt</i>	<i>zwart mat</i>	111	1	492350001 4008224670975

Beschriftungsclip für Abdeckrahmen (nicht für Glasrahmen geeignet)

Labelling clip for cover frame (not suitable for glass frames)

Tekstvenster transparant voor afdekramen (niet geschikt voor glasramen)



Kunststoff	<i>plastic</i>		<i>kunststof</i>		
transparent	<i>transparent</i>	<i>transpa-rant</i>	111	10	491510008 4008224592277

Beschriftungsbogen, A4

Label sheet for labelling clip, A4

Inlegstroken voor tekstvenster, A4



weiß	<i>white</i>	<i>wit</i>	111	10	491600004 4008224592284
------	--------------	------------	-----	----	----------------------------

HK07 Unterputz-Schalterprogramm

HK07 flush Mounted Switch Range

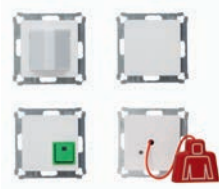
HK07 inbouwschakelprogramma

Beschreibung, description, beschrijving						
Variante	variant	variant	PG	BE	Art.-Nr. EAN-Code	Brutto Preis / €

WC Notrufset bestehend aus Zugtaster, Signal-
leuchte, Abstelltaster und Netzgerät

*toilet emergency call set consisting of pull switch,
signal light, cancel button and power supply*

*WC noodoproepset bestaande uit trekschakelaar,
signaallamp, annuleerknop en voedingseenheid*



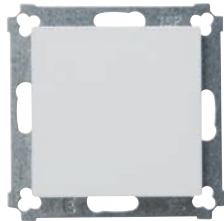
IP20

Unterputz		flush mounted			inbouw (stucwerk)	
reinweiß	pure white	helder wit	116	1	450002016	
					4008224653152	

Unterbrechungsfreie Stromversorgung für das
WC Notrufset für einen kontinuierlichen Betrieb
auch bei Stromausfall

*Uninterruptible power supply for the toilet
emergency call set for continuous operation
even in the event of a power failure*

*Ononderbroken stroomvoorziening voor de
noodoproepset voor continu gebruik, zelfs in
geval van stroomuitval*



IP20

Unterputz		flush mounted			inbouw (stucwerk)	
reinweiß	pure white	helder wit	116	1	450302015	
					4008224653169	

Akku Wechselset zum Wechseln der Akkus der
unterbrechungsfreien Stromversorgung für das
WC Notrufset

*Battery change set for changing the batteries of
the uninterruptible power supply for the toilet
emergency call set*

*Batterijwisselset voor het vervangen van de batte-
rijen van de noodvoeding voor de noodoproepset
van het toilet*



IP20

Unterputz		flush mounted			inbouw (stucwerk)	
			116	1	450402018	
					4008224653176	

LED-Zimmersignalleuchte als Einzelgerät für das
WC Notrufset

*LED room signal light as a single device for the
toilet emergency call set*

*LED-ruimtesignaallicht als een enkel apparaat
voor de noodoproepset voor het toilet*



IP20

Unterputz		flush mounted			inbouw (stucwerk)	
reinweiß	pure white	helder wit	116	1	450502011	
					4008224653183	

Notruf Hupe als Einzelgerät zum Nachrüsten für
das WC Notrufset

*Emergency call horn as a single device for upgrade
the toilet emergency call set*

*Noodoproephoorn als een enkel apparaat voor het
achteraf inbouwen van de noodoproepset voor
het toilet*



IP20

Unterputz		flush mounted			inbouw (stucwerk)	
grau	grey	grijs	116	1	450602014	
					4008224653190	

Beschreibung, *description, beschrijving*

Variante	variant	variant	PG	BE	Art.-Nr. EAN-Code
----------	---------	---------	----	----	----------------------

Aufputzgehäuse 1-fach zur Aufputzmontage

Surface-mounting housing 1-fold for flush-mount switch

Opbouwdoos 1-voudig voor montage van inbouwschakelmateriaal



IP20

reinweiß	<i>pure white</i>	<i>helder wit</i>	111	10	374729006 4008224650212
stahl-farben	<i>steel</i>	<i>staal</i>	111	10	374747008 4008224650243
anthrazit	<i>anthracite</i>	<i>antraciet</i>	111	10	374715005 4008224650274
arktisweiß	<i>arctic white</i>	<i>arctic wit</i>	111	10	374713003 4008224671583
arktisweiß matt	<i>arctic white matt</i>	<i>arctic wit mat</i>	111	10	374732006 4008224670111
grau matt	<i>grey matt</i>	<i>grijs mat</i>	111	10	374734008 4008224670128
schwarz matt	<i>black matt</i>	<i>zwart mat</i>	111	10	374750008 4008224670135

Aufputzgehäuse 2-fach zur Aufputzmontage

Surface-mounting housing 2-fold for flush-mount switch

Opbouwdoos 2-voudig voor montage van inbouwschakelmateriaal



IP20

reinweiß	<i>pure white</i>	<i>helder wit</i>	111	5	374829009 4008224650229
stahl-farben	<i>steel</i>	<i>staal</i>	111	5	374847001 4008224650250
anthrazit	<i>anthracite</i>	<i>antraciet</i>	111	5	374815008 4008224650281
arktisweiß	<i>arctic white</i>	<i>arctic wit</i>	111	5	374813006 4008224671590
arktisweiß matt	<i>arctic white matt</i>	<i>arctic wit mat</i>	111	5	374832009 4008224670142
grau matt	<i>grey matt</i>	<i>grijs mat</i>	111	5	374834001 4008224670159
schwarz matt	<i>black matt</i>	<i>zwart mat</i>	111	5	374850001 4008224670166

Beschreibung, *description, beschrijving*

Variante	variant	variant	PG	BE	Art.-Nr. EAN-Code
----------	---------	---------	----	----	----------------------

Aufputzgehäuse 3-fach zur Aufputzmontage

Surface-mounting housing 3-fold for flush-mount switch

Opbouwdoos 3-voudig voor montage van inbouwschakelmateriaal



IP20

reinweiß	<i>pure white</i>	<i>helder wit</i>	111	1	374929002 4008224650236
stahl-farben	<i>steel</i>	<i>staal</i>	111	1	374947004 4008224650267
anthrazit	<i>anthracite</i>	<i>antraciet</i>	111	1	374915001 4008224650298
arktisweiß	<i>arctic white</i>	<i>arctic wit</i>	111	1	374913009 4008224671606
arktisweiß matt	<i>arctic white matt</i>	<i>arctic wit mat</i>	111	1	374932002 4008224670173
grau matt	<i>grey matt</i>	<i>grijs mat</i>	111	1	374934004 4008224670180
schwarz matt	<i>black matt</i>	<i>zwart mat</i>	111	1	374950004 4008224670197

Hinweis: Alle Aufputzgehäuse sind NICHT für Glasrahmen und HK07 Pure geeignet.

Note: All surface-mounting housing are not suitable for glass frames and HK07 Pure.

Opmerking: alle opbouwdozen zijn niet geschikt voor glas afdekraam en HK07 Pure.

HK07 Unterputz-Schalterprogramm

HK07 flush Mounted Switch Range

HK07 inbouwschakelprogramma

Beschreibung, description, beschrijving

Variante	variant	variant	PG	BE	Art.-Nr. EAN-Code
----------	---------	---------	----	----	----------------------

Abdeckrahmen 1-fach

Cover frame 1-fold

Afdekraam 1-voudig



IP20

reinweiß	pure white	helder wit	111	10	402129000 4008224592208
stahl-farben	steel	staal	111	10	402147002 4008224619417
anthrazit	anthracite	antraciet	111	10	402115009 4008224621915
arktisweiß	arctic white	arctic wit	111	10	402113007 4008224667470
arktisweiß matt	arctic white matt	arctic wit mat	111	10	402132000 4008224670203
grau matt	grey matt	grijs mat	111	10	402134002 4008224670210
schwarz matt	black matt	zwart mat	111	10	402150002 4008224670227

Abdeckrahmen 2-fach für senkrechte und waagerechte Installation

Cover frame 2-fold for vertical and horizontal installation

Afdekraam 2-voudig voor verticale en horizontale montage



IP20

reinweiß	pure white	helder wit	111	10	402629005 4008224592215
stahl-farben	steel	staal	111	10	402647007 4008224619424
anthrazit	anthracite	antraciet	111	10	402615004 4008224621922
arktisweiß	arctic white	arctic wit	111	10	402613002 4008224667487
arktisweiß matt	arctic white matt	arctic wit mat	111	10	402632005 4008224670234
grau matt	grey matt	grijs mat	111	10	402634007 4008224670241
schwarz matt	black matt	zwart mat	111	10	402650007 4008224670258

Abdeckrahmen 3-fach für senkrechte und waagerechte Installation

Cover frame 3-fold for vertical and horizontal installation

Afdekraam 3-voudig voor verticale en horizontale montage



IP20

reinweiß	pure white	helder wit	111	10	402729008 4008224592222
stahl-farben	steel	staal	111	10	402747000 4008224619431
anthrazit	anthracite	antraciet	111	10	402715007 4008224621939
arktisweiß	arctic white	arctic wit	111	5	402713005 4008224667494
arktisweiß matt	arctic white matt	arctic wit mat	111	5	402732008 4008224670265
grau matt	grey matt	grijs mat	111	5	402734000 4008224670272
schwarz matt	black matt	zwart mat	111	5	402750000 4008224670289

Beschreibung, description, beschrijving

Variante	variant	variant	PG	BE	Art.-Nr. EAN-Code
----------	---------	---------	----	----	----------------------

Abdeckrahmen 4-fach für senkrechte und waagerechte Installation

Cover frame 4-fold for vertical and horizontal installation

Afdekraam 4-voudig voor verticale en horizontale montage



IP20

reinweiß	pure white	helder wit	111	5	402829001 4008224592239
stahl-farben	steel	staal	111	5	402847003 4008224619448
anthrazit	anthracite	antraciet	111	5	402815000 4008224621946
arktisweiß	arctic white	arctic wit	111	5	402813008 4008224667500
arktisweiß matt	arctic white matt	arctic wit mat	111	5	402832001 4008224670296
grau matt	grey matt	grijs mat	111	5	402834003 4008224670302
schwarz matt	black matt	zwart mat	111	5	402850003 4008224670319

Abdeckrahmen 5-fach für senkrechte und waagerechte Installation

Cover frame 5-fold for vertical and horizontal installation

Afdekraam 5-voudig voor verticale en horizontale montage



IP20

reinweiß	pure white	helder wit	111	1	402929004 4008224592567
stahl-farben	steel	staal	111	1	402947006 4008224619455
anthrazit	anthracite	antraciet	111	1	402915003 4008224621953
arktisweiß	arctic white	arctic wit	111	1	402913001 4008224671613
arktisweiß matt	arctic white matt	arctic wit mat	111	1	402932004 4008224670326
grau matt	grey matt	grijs mat	111	1	402934006 4008224670333
schwarz matt	black matt	zwart mat	111	1	402950006 4008224670340

Hinweis: Alle Rahmen von HK07 sind auch für das HK07-Feuchtraum IP44 Schalterprogramm geeignet.

Note: All HK07 frames are also suitable suitable for the HK07 damp-proof IP44 switch programme.

Opmerking: alle HK07 afdekramen zijn ook geschikt geschikt voor het HK07 vochtbestendig IP44 schakel programma.

Beschreibung, *description, beschrijving*

Variante	<i>variant</i>	<i>variant</i>	PG	BE	Art.-Nr. EAN-Code
----------	----------------	----------------	----	----	----------------------

Abdeckrahmen 1-fach mit Schriftfeld

Cover frame 1-fold with labeling

Afdekraam 1-voudig met Tekstvenster



IP20

reinweiß	<i>pure white</i>	<i>helder wit</i>	111	10	402129017 4008224646871
stahl- farben	<i>steel</i>	<i>staal</i>	111	10	402147019 4008224646888
anthrazit	<i>anthracite</i>	<i>antraciet</i>	111	10	402115016 4008224646895

Abdeckrahmen 2-fach mit Schriftfeld

Cover frame 2-fold with labeling

Afdekraam 2-voudig met Tekstvenster



IP20

senkrecht	<i>vertical</i>	<i>verticaal</i>			
reinweiß	<i>pure white</i>	<i>helder wit</i>	111	10	402629029 4008224646901
stahl- farben	<i>steel</i>	<i>staal</i>	111	10	402647021 4008224646918
anthrazit	<i>anthracite</i>	<i>antraciet</i>	111	10	402615028 4008224646925

Abdeckrahmen 2-fach mit Schriftfeld

Cover frame 2-fold with labeling

Afdekraam 2-voudig met Tekstvenster



IP20

waagrecht	<i>horizontal</i>	<i>horizontaal</i>			
reinweiß	<i>pure white</i>	<i>helder wit</i>	111	10	402629201 4008224647113
stahl- farben	<i>steel</i>	<i>staal</i>	111	10	402647203 4008224647151
anthrazit	<i>anthracite</i>	<i>antraciet</i>	111	10	402615200 4008224647199

Abdeckrahmen 3-fach mit Schriftfeld

Cover frame 3-fold with labeling

Afdekraam 3-voudig met Tekstvenster



IP20

senkrecht	<i>vertical</i>	<i>verticaal</i>			
reinweiß	<i>pure white</i>	<i>helder wit</i>	111	5	402729039 4008224646956
stahl- farben	<i>steel</i>	<i>staal</i>	111	5	402747031 4008224646949
anthrazit	<i>anthracite</i>	<i>antraciet</i>	111	5	402715038 4008224646932

Beschreibung, *description, beschrijving*

Variante	<i>variant</i>	<i>variant</i>	PG	BE	Art.-Nr. EAN-Code
----------	----------------	----------------	----	----	----------------------

Abdeckrahmen 3-fach mit Schriftfeld

Cover frame 3-fold with labeling

Afdekraam 3-voudig met Tekstvenster



IP20

waagrecht	<i>horizontal</i>	<i>horizontaal</i>			
reinweiß	<i>pure white</i>	<i>helder wit</i>	111	5	402729307 4008224647120
stahl- farben	<i>steel</i>	<i>staal</i>	111	5	402747309 4008224647168
anthrazit	<i>anthracite</i>	<i>antraciet</i>	111	5	402715306 4008224647205

Abdeckrahmen 4-fach mit Schriftfeld

Cover frame 4-fold with labeling

Afdekraam 4-voudig met Tekstvenster



IP20

senkrecht	<i>vertical</i>	<i>verticaal</i>			
reinweiß	<i>pure white</i>	<i>helder wit</i>	111	1	402829049 4008224646963
stahl- farben	<i>steel</i>	<i>staal</i>	111	1	402847041 4008224646987
anthrazit	<i>anthracite</i>	<i>antraciet</i>	111	1	402815048 4008224647007

Abdeckrahmen 4-fach mit Schriftfeld

Cover frame 4-fold with labeling

Afdekraam 4-voudig met Tekstvenster



IP20

waagrecht	<i>horizontal</i>	<i>horizontaal</i>			
reinweiß	<i>pure white</i>	<i>helder wit</i>	111	1	402829403 4008224647137
stahl- farben	<i>steel</i>	<i>staal</i>	111	1	402847405 4008224647175
anthrazit	<i>anthracite</i>	<i>antraciet</i>	111	1	402815402 4008224647212

HK07 Unterputz-Schalterprogramm

HK07 flush Mounted Switch Range

HK07 inbouwschakelprogramma

Beschreibung, description, beschrijving						
Variante	variant	variant	PG	BE	Art.-Nr.	EAN-Code

Abdeckrahmen 5-fach mit Schriftfeld

Cover frame 5-fold with labeling

Afdekraam 5-voudig met Tekstvenster

IP20

senkrecht

vertical

verticaal

reinweiß	pure white	helder wit	111	1	402929059	
					4008224646970	
stahl-farben	steel	staal	111	1	402947051	
					4008224646994	
anthrazit	anthracite	antraciet	111	1	402915058	
					4008224647014	



Abdeckrahmen 5-fach mit Schriftfeld

Cover frame 5-fold with labeling

Afdekraam 5-voudig met Tekstvenster

IP20

waagrecht

horizontal

horizontaal

reinweiß	pure white	helder wit	111	1	402929509	
					4008224647144	
stahl-farben	steel	staal	111	1	402947501	
					4008224647182	
anthrazit	anthracite	antraciet	111	1	402915508	
					4008224647229	



Hinweis: Alle Rahmen mit Beschriftungsfeld sind NICHT für das HK07-Feuchtraum IP44 Schalterprogramm geeignet.

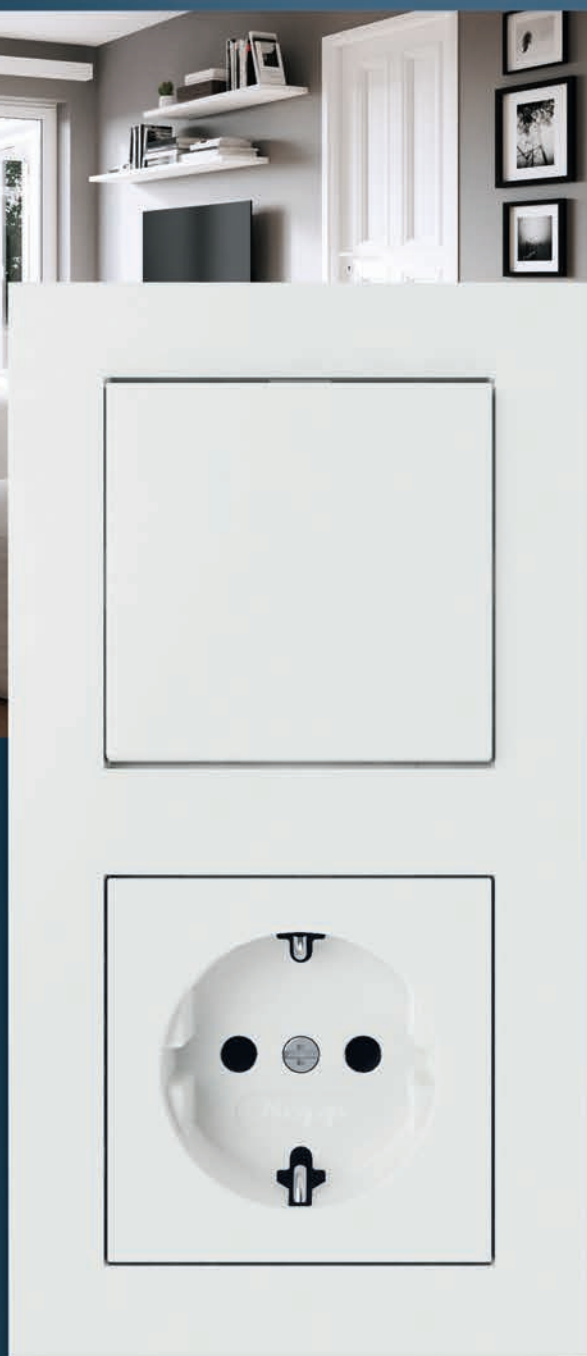
Note: All frames with labeling are NOT suitable for the HK07 flush mount IP44 switch program.

Opmerking: alle afdekramen met tekstvenster zijn NIET geschikt voor de HK07 vochtige ruimte IP44 schakel programma.

Rein in Design.

Pure in design.

Puur in design.



HK07 Pure

HK07 Pure

HK07 Pure



HK07 Pure

Ein Rahmendesign, das durch seine geradlinige Form überzeugt. Der leicht nach hinten laufende Rahmen vermittelt eine moderne Leichtigkeit, die perfekt in jedes aktuelle Wohnambiente passt. Die passenden Einsätze für das Innenmaß 55x55mm finden sie unter HK07.

A frame design that convinces with its straight-line shape. The slightly backward-running frame conveys a modern lightness that fits perfectly into any current living environment. The suitable inserts for the inner dimension 55x55mm can be found under HK07.

Een afdekraam ontwerp dat overtuigt met zijn rechte lijnvorm. Het licht naar achteren lopende afdekraam brengt een moderne lichtheid over die perfect past in elke huidige leefomgeving. De geschikte inzetstukken voor de binnenmaat 55x55mm zijn te vinden onder HK07.

HK 07



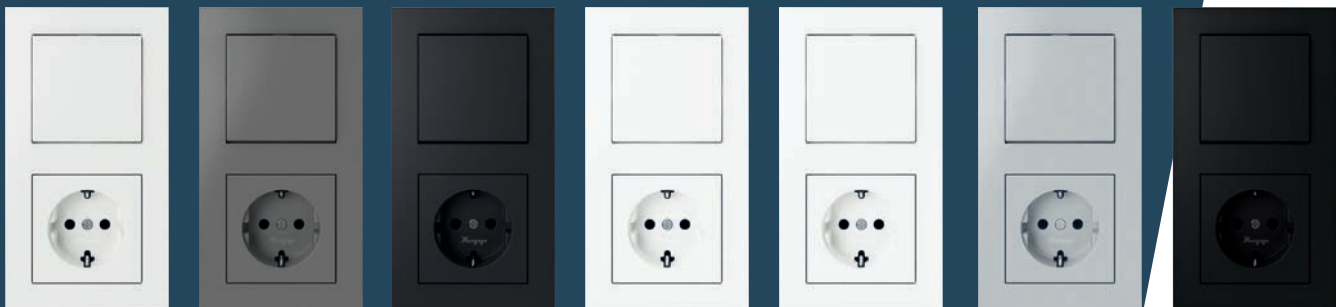
HK 07 Pure



Das HK07 Pure Schalterprogramm gibt es in verschiedenfarbigen Ausführungen – ganz nach Ihren Wünschen.

The HK07 Pure switch program is available in different coloured versions – entirely according to your wishes.

Het HK07 Pure schakelprogramma is leverbaar in verschillende kleuren uitvoeringen- geheel naar uw wens.



reinweiß
ähnlich RAL 9010
*pure white
similar RAL 9010*
helder wit soort-
gelijk RAL 9010

stahlfarben
ähnlich RAL 9022
*steel similar
RAL 9022*
staal soortgelijk
RAL 9022

anthrazit
ähnlich RAL 7024
*anthracit
similar RAL 7024*
antraciet soort-
gelijk RAL 7024

arktisweiß
ähnlich RAL 9016
*arctic white simi-
lar RAL 9016*
arctic wit soort-
gelijk RAL 9016

arktisweiß matt
ähnlich RAL 9016
*arctic white matt
similar RAL 9016*
arctic wit mat
soortgelijk RAL
9016

grau matt
ähnlich RAL 7047
*grey matt
similar RAL 7047*
grijs mat soort-
gelijk RAL 7047

schwarz matt
ähnlich RAL 9005
*black matt
similar RAL 9005*
zwart mat soort-
gelijk RAL 9005

Beschreibung, *description, beschrijving*

Variante	variant	variant	PG	BE	Art.-Nr. EAN-Code
----------	---------	---------	----	----	----------------------

Abdeckrahmen 1-fach

Cover frame 1-fold

Afdekraam 1-voudig



IP20

reinweiß	<i>pure white</i>	<i>helder wit</i>	111	10	406829005 4008224653138
stahl-farben	<i>steel</i>	<i>staal</i>	111	10	406847007 4008224661768
anthrazit	<i>anthracite</i>	<i>antraciet</i>	111	10	406815004 4008224661713
arktisweiß	<i>arctic white</i>	<i>arctic wit</i>	111	10	406813002 4008224671637
arktisweiß matt	<i>arctic white matt</i>	<i>arctic wit mat</i>	111	10	406832005 4008224670388
grau matt	<i>grey matt</i>	<i>grijs mat</i>	111	10	406834007 4008224670395
schwarz matt	<i>black matt</i>	<i>zwart mat</i>	111	10	406850007 4008224670401

Abdeckrahmen 2-fach für senkrechte und waagerechte Installation

Cover frame 2-fold for vertical and horizontal installation

Afdekraam 2-voudig voor verticale en horizontale montage



IP20

reinweiß	<i>pure white</i>	<i>helder wit</i>	111	10	406929008 4008224653145
stahl-farben	<i>steel</i>	<i>staal</i>	111	5	406947000 4008224661775
anthrazit	<i>anthracite</i>	<i>antraciet</i>	111	5	406915007 4008224661720
arktisweiß	<i>arctic white</i>	<i>arctic wit</i>	111	10	406913005 4008224671644
arktisweiß matt	<i>arctic white matt</i>	<i>arctic wit mat</i>	111	10	406932008 4008224670418
grau matt	<i>grey matt</i>	<i>grijs mat</i>	111	10	406934000 4008224670425
schwarz matt	<i>black matt</i>	<i>zwart mat</i>	111	10	406950000 4008224670432

Abdeckrahmen 3-fach für senkrechte und waagerechte Installation

Cover frame 3-fold for vertical and horizontal installation

Afdekraam 3-voudig voor verticale en horizontale montage



IP20

reinweiß	<i>pure white</i>	<i>helder wit</i>	111	10	407029002 4008224661829
stahl-farben	<i>steel</i>	<i>staal</i>	111	10	407047004 4008229309481
anthrazit	<i>anthracite</i>	<i>antraciet</i>	111	10	407015001 4008224661737
arktisweiß	<i>arctic white</i>	<i>arctic wit</i>	111	10	407013009 4008224671651
arktisweiß matt	<i>arctic white matt</i>	<i>arctic wit mat</i>	111	10	407032002 4008224670449
grau matt	<i>grey matt</i>	<i>grijs mat</i>	111	10	407034004 4008224670456
schwarz matt	<i>black matt</i>	<i>zwart mat</i>	111	10	407050004 4008224670463

Beschreibung, *description, beschrijving*

Variante	variant	variant	PG	BE	Art.-Nr. EAN-Code
----------	---------	---------	----	----	----------------------

Abdeckrahmen 4-fach für senkrechte und waagerechte Installation

Cover frame 4-fold for vertical and horizontal installation

Afdekraam 4-voudig voor verticale en horizontale montage



IP20

reinweiß	<i>pure white</i>	<i>helder wit</i>	111	5	407129005 4008224662321
stahl-farben	<i>steel</i>	<i>staal</i>	111	5	407147007 4008224661799
anthrazit	<i>anthracite</i>	<i>antraciet</i>	111	5	407115004 4008224647656
arktisweiß	<i>arctic white</i>	<i>arctic wit</i>	111	5	407113002 4008224671668
arktisweiß matt	<i>arctic white matt</i>	<i>arctic wit mat</i>	111	5	407132005 4008224670470
grau matt	<i>grey matt</i>	<i>grijs mat</i>	111	5	407134007 4008224670487
schwarz matt	<i>black matt</i>	<i>zwart mat</i>	111	5	407150007 4008224670494

Abdeckrahmen 5-fach für senkrechte und waagerechte Installation

Cover frame 5-fold for vertical and horizontal installation

Afdekraam 5-voudig voor verticale en horizontale montage



IP20

reinweiß	<i>pure white</i>	<i>helder wit</i>	111	1	407229008 4008224661812
stahl-farben	<i>steel</i>	<i>staal</i>	111	1	407247000 4008224661805
anthrazit	<i>anthracite</i>	<i>antraciet</i>	111	1	407215007 4008224661751
arktisweiß	<i>arctic white</i>	<i>arctic wit</i>	111	1	407213005 4008224671675
arktisweiß matt	<i>arctic white matt</i>	<i>arctic wit mat</i>	111	1	407232008 4008224670500
grau matt	<i>grey matt</i>	<i>grijs mat</i>	111	1	407234000 4008224670517
schwarz matt	<i>black matt</i>	<i>zwart mat</i>	111	1	407250000 4008224670524

Hinweis: Alle Rahmen von HK07 Pure sind auch für das HK07-Feuchtraum IP44 Schalterprogramm geeignet.

Note: All HK07 Pure frames are also suitable suitable for the HK07 damp-proof IP44 switch programme.

Opmerking: alle HK07 Pure afdekramen zijn ook geschikt geschikt voor het HK07 vochtbestendig IP44 schakel programma.

HK07 Pure Unterputz-Schalterprogramm

HK07 Pure flush Mounted Switch Range

HK07 Pure inbouwschakelprogramma

Beschreibung, *description, beschrijving*

Variante	<i>variant</i>	<i>variant</i>	PG	BE	Art.-Nr. EAN-Code
----------	----------------	----------------	----	----	----------------------

Abdeckrahmen 1-fach mit Schriftfeld

Cover frame 1-fold with labeling

Afdekraam 1-voudig met Tekstvenster



IP20

reinweiß	<i>pure white</i>	<i>helder wit</i>	111	10	406829012 4008224679848
stahl-farben	<i>steel</i>	<i>staal</i>	111	10	406847014 4008224680462
anthrazit	<i>anthracite</i>	<i>antraciet</i>	111	10	406815011 4008224680554
arktisweiß	<i>arctic white</i>	<i>arctic wit</i>	111	10	406813019 4008224680646
arktisweiß matt	<i>arctic white matt</i>	<i>arctic wit mat</i>	111	10	406832012 4008224680738
grau matt	<i>grey matt</i>	<i>grijs mat</i>	111	10	406834014 4008224680820
schwarz matt	<i>black matt</i>	<i>zwart mat</i>	111	10	406850014 4008224680912

Abdeckrahmen 2-fach mit Schriftfeld

Cover frame 2-fold with labeling

Afdekraam 2-voudig met Tekstvenster



IP20

senkrecht	<i>vertical</i>	<i>verticaal</i>			
reinweiß	<i>pure white</i>	<i>helder wit</i>	111	10	406929022 4008224679855
stahl-farben	<i>steel</i>	<i>staal</i>	111	10	406947024 4008224680479
anthrazit	<i>anthracite</i>	<i>antraciet</i>	111	10	406915021 4008224680561
arktisweiß	<i>arctic white</i>	<i>arctic wit</i>	111	10	406913029 4008224680653
arktisweiß matt	<i>arctic white matt</i>	<i>arctic wit mat</i>	111	10	406932022 4008224680745
grau matt	<i>grey matt</i>	<i>grijs mat</i>	111	10	406934024 4008224680837
schwarz matt	<i>black matt</i>	<i>zwart mat</i>	111	10	406950024 4008224680929

Abdeckrahmen 2-fach mit Schriftfeld

Cover frame 2-fold with labeling

Afdekraam 2-voudig met Tekstvenster



IP20

waagrecht	<i>horizontal</i>	<i>horizontaal</i>			
reinweiß	<i>pure white</i>	<i>helder wit</i>	111	10	406929204 4008224679862
stahl-farben	<i>steel</i>	<i>staal</i>	111	10	406947206 4008224680486
anthrazit	<i>anthracite</i>	<i>antraciet</i>	111	10	406915203 4008224680578
arktisweiß	<i>arctic white</i>	<i>arctic wit</i>	111	10	406913201 4008224680660
arktisweiß matt	<i>arctic white matt</i>	<i>arctic wit mat</i>	111	10	406932204 4008224680752
grau matt	<i>grey matt</i>	<i>grijs mat</i>	111	10	406934206 4008224680844
schwarz matt	<i>black matt</i>	<i>zwart mat</i>	111	10	406950206 4008224680936

Beschreibung, *description, beschrijving*

Variante	<i>variant</i>	<i>variant</i>	PG	BE	Art.-Nr. EAN-Code
----------	----------------	----------------	----	----	----------------------

Abdeckrahmen 3-fach mit Schriftfeld

Cover frame 3-fold with labeling

Afdekraam 3-voudig met Tekstvenster



IP20

senkrecht	<i>vertical</i>	<i>verticaal</i>			
reinweiß	<i>pure white</i>	<i>helder wit</i>	111	5	407029033 4008224679879
stahl-farben	<i>steel</i>	<i>staal</i>	111	5	407047035 4008224680493
anthrazit	<i>anthracite</i>	<i>antraciet</i>	111	5	407015032 4008224680585
arktisweiß	<i>arctic white</i>	<i>arctic wit</i>	111	5	407013030 4008224680677
arktisweiß matt	<i>arctic white matt</i>	<i>arctic wit mat</i>	111	5	407032033 4008224680769
grau matt	<i>grey matt</i>	<i>grijs mat</i>	111	5	407034035 4008224680851
schwarz matt	<i>black matt</i>	<i>zwart mat</i>	111	5	407050035 4008224680943

Abdeckrahmen 3-fach mit Schriftfeld

Cover frame 3-fold with labeling

Afdekraam 3-voudig met Tekstvenster



IP20

waagrecht	<i>horizontal</i>	<i>horizontaal</i>			
reinweiß	<i>pure white</i>	<i>helder wit</i>	111	5	407029301 4008224679886
stahl-farben	<i>steel</i>	<i>staal</i>	111	5	407047303 4008224680509
anthrazit	<i>anthracite</i>	<i>antraciet</i>	111	5	407015300 4008224680592
arktisweiß	<i>arctic white</i>	<i>arctic wit</i>	111	5	407032301 4008224680776
arktisweiß matt	<i>arctic white matt</i>	<i>arctic wit mat</i>	111	5	407032033 4008224680769
grau matt	<i>grey matt</i>	<i>grijs mat</i>	111	5	407034303 4008224680868
schwarz matt	<i>black matt</i>	<i>zwart mat</i>	111	5	407050303 4008224680950

Abdeckrahmen 4-fach mit Schriftfeld

Cover frame 4-fold with labeling

Afdekraam 4-voudig met Tekstvenster



IP20

senkrecht	<i>vertical</i>	<i>verticaal</i>			
reinweiß	<i>pure white</i>	<i>helder wit</i>	111	1	407129043 4008224679893
stahl-farben	<i>steel</i>	<i>staal</i>	111	1	407147045 4008224680516
anthrazit	<i>anthracite</i>	<i>antraciet</i>	111	1	407115042 4008224680608
arktisweiß	<i>arctic white</i>	<i>arctic wit</i>	111	1	407113040 4008224680691
arktisweiß matt	<i>arctic white matt</i>	<i>arctic wit mat</i>	111	1	407132043 4008224680783
grau matt	<i>grey matt</i>	<i>grijs mat</i>	111	1	407134045 4008224680875
schwarz matt	<i>black matt</i>	<i>zwart mat</i>	111	1	407150045 4008224680967

Beschreibung, *description, beschrijving*

Variante	variant	variant	PG	BE	Art.-Nr. EAN-Code
----------	---------	---------	----	----	----------------------

Abdeckrahmen 4-fach mit Schriftfeld

Cover frame 4-fold with labeling

Afdekraam 4-voudig met Tekstvenster



IP20		horizontal	horizontal		
waagrecht					
reinweiß	<i>pure white</i>	<i>helder wit</i>	111	1	407129407 4008224679909
stahl-farben	<i>steel</i>	<i>staal</i>	111	1	407147409 4008224680523
anthrazit	<i>anthracite</i>	<i>antraciet</i>	111	1	407115406 4008224680615
arktisweiß	<i>arctic white</i>	<i>arctic wit</i>	111	1	407113404 4008224680790
arktisweiß matt	<i>arctic white matt</i>	<i>arctic wit mat</i>	111	1	407132407 4008224680783
grau matt	<i>grey matt</i>	<i>grijs mat</i>	111	1	407134409 4008224680882
schwarz matt	<i>black matt</i>	<i>zwart mat</i>	111	1	407150409 4008224680974

Hinweis: Alle Rahmen mit Beschriftungsfeld sind NICHT für das HK07-Feuchtraum IP44 Schalterprogramm geeignet.

Note: All frames with labeling are NOT suitable for the HK07 flush mount IP44 switch program.

Opmerking: alle afdekramen met tekstvenster zijn NIET geschikt voor de HK07 vochtige ruimte IP44 schakelprogramma.

Abdeckrahmen 5-fach mit Schriftfeld

Cover frame 5-fold with labeling

Afdekraam 5-voudig met Tekstvenster



IP20		vertical	verticaal		
senkrecht					
reinweiß	<i>pure white</i>	<i>helder wit</i>	111	1	407229053 4008224679916
stahl-farben	<i>steel</i>	<i>staal</i>	111	1	407247055 4008224680530
anthrazit	<i>anthracite</i>	<i>antraciet</i>	111	1	407215052 4008224680622
arktisweiß	<i>arctic white</i>	<i>arctic wit</i>	111	1	407213050 4008224680714
arktisweiß matt	<i>arctic white matt</i>	<i>arctic wit mat</i>	111	1	407232053 4008224680806
grau matt	<i>grey matt</i>	<i>grijs mat</i>	111	1	407234055 4008224680899
schwarz matt	<i>black matt</i>	<i>zwart mat</i>	111	1	407250055 4008224680981

Abdeckrahmen 5-fach mit Schriftfeld

Cover frame 5-fold with labeling

Afdekraam 5-voudig met Tekstvenster



IP20		horizontal	horizontal		
waagrecht					
reinweiß	<i>pure white</i>	<i>helder wit</i>	111	1	407229503 4008224679923
stahl-farben	<i>steel</i>	<i>staal</i>	111	1	407247505 4008224680547
anthrazit	<i>anthracite</i>	<i>antraciet</i>	111	1	407215502 4008224680639
arktisweiß	<i>arctic white</i>	<i>arctic wit</i>	111	1	407213500 4008224680721
arktisweiß matt	<i>arctic white matt</i>	<i>arctic wit mat</i>	111	1	407232503 4008224680813
grau matt	<i>grey matt</i>	<i>grijs mat</i>	111	1	407234505 4008224680905
schwarz matt	<i>black matt</i>	<i>zwart mat</i>	111	1	407250505 4008224680998

Elegant im Design.

Elegant in design.

Elegant in design.



HK07 Echtglas

HK07 real glass

HK07 echt glas



HK07 Glas-Abdeckrahmen

HK07 Glass-cover frame

HK07 Afdekraam glas

Beschreibung, description, beschrijving					
Variante	variant	variant	PG	BE	Art.-Nr. EAN-Code

Glas-Abdeckrahmen 1-fach

Glass-cover frame 1-fold

Afdekraam glas, 1-voudig



IP20

weiß	white	wit	111	1	405302008 4008224615914
schwarz	black	zwart	111	1	405305001 4008224616058
mint	mint	mint	111	1	405308004 4008224592246

Glas-Abdeckrahmen 2-fach für senkrechte und waagerechte Installation

Glass-cover frame 2-fold for vertical and horizontal installation

Afdekraam glas, 2-voudig voor verticale en horizontale montage



IP20

weiß	white	wit	111	1	405402001 4008224616010
schwarz	black	zwart	111	1	405405004 4008224616065
mint	mint	mint	111	1	405408007 4008224592253

Glas-Abdeckrahmen 3-fach für senkrechte und waagerechte Installation

Glass-cover frame 3-fold for vertical and horizontal installation

Afdekraam glas, 3-voudig voor verticale en horizontale montage



IP20

weiß	white	wit	111	1	405502004 4008224616027
schwarz	black	zwart	111	1	405505007 4008224616072
mint	mint	mint	111	1	405508000 4008224592260

Glas-Abdeckrahmen 4-fach für senkrechte und waagerechte Installation

Glass-cover frame 4-fold for vertical and horizontal installation

Afdekraam glas, 4-voudig voor verticale en horizontale montage



IP20

weiß	white	wit	111	1	406602008 4008224618212
schwarz	black	zwart	111	1	406605001 4008224618236
mint	mint	mint	111	1	406608004 4008224660815

Beschreibung, description, beschrijving					
Variante	variant	variant	PG	BE	Art.-Nr. EAN-Code

Glas-Abdeckrahmen 5-fach für senkrechte und waagerechte Installation

Glass-cover frame 5-fold for vertical and horizontal installation

Afdekraam glas, 5-voudig voor verticale en horizontale montage



IP20

weiß	white	wit	111	1	406702001 4008224618229
schwarz	black	zwart	111	1	406705004 4008224618243
mint	mint	mint	111	1	406708007 4008224660822

Hinweis: Alle Rahmen aus Glas sind NICHT für das HK07-Feuchtraum IP44 Schalterprogramm geeignet.

Note: All glass frames are NOT suitable for the HK07 flush mount IP44 switch program.

Opmerking: alle glazen afdekramen zijn NIET geschikt voor de HK07 vochtige ruimte IP44 schakelprogramma.

Schön dicht.

Nice sealed.

Mooi dicht.



HK07 Feuchtraum-Unterputz IP44

HK07 flush mount IP44

HK07 inbouw vochtige ruimte IP44



HK07 Feuchtraum

Das Schalterprogramm HK07 Unterputz-Feuchtraum ist die elegante Lösung von Kopp für die Unterputzmontage in Feuchträumen, Werkstatt und auf Terrassen. Mit Hilfe des zusätzlichen Dichtrings mit dem der Sockel geschützt wird und der speziellen Federplatte für die Schaltermontage lässt sich dieses Programm problemlos im Feuchtraumbereich und im geschützten Außenbereich einsetzen. Somit können Sie auch für diese Anwendung auf die hohe Qualität der Unterputzschalter zurückgreifen.

The flush-mounted wet room switch program HK07 is Kopp's solution for flush mounting in wet rooms. This program can be easily used in wet rooms due to the additional seal ring, which protects the base, and the special spring plate for switch mounting. As a result, you can take advantage of the high quality of the flush-mounted switches for this application as well.

Het inbouw schakelprogramma HK07 voor vochtige ruimte is de oplossing van Kopp voor inbouwmontage in vochtige ruimtes. Met behulp van de extra afdichtingsring wordt de sokkel beschermd en door de speciale veerplaat voor de montage van de schakelaar laat dit programma zich probleemloos in vochtige ruimte toepassen. Dit betekent dat u ook kunt vertrouwen op de hoge kwaliteit van de inbouwschakelaars voor deze toepassing.

Die Vorteile auf einen Blick

The benefits at a glance

De voordelen in één oogopslag



Spritzwasserschutz IP44

IP44 splash water protection

Spatwaterdicht IP44



Anschlussklemmen sind in Stecktechnik ausgeführt und geeignet für Leiter bis 2,5 mm²

Terminals are designed in plug-in technology and suitable for conductors up to 2.5 mm²

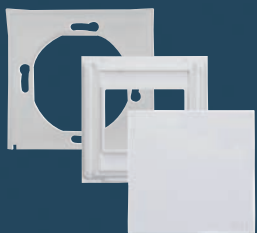
Aansluitklemmen zijn met plug-in techniek uitgevoerd en geschikt voor aders tot 2,5 mm²



In den Farben reinweiß, stahlfarben und anthrazit erhältlich

Available in pure white, steel and anthracit

Verkrijgbaar in helder wit, staal en antraciet



Die Sockel zu diesem Programm finden Sie auf der Seite 12

The sockets for this program can be found on the page 12

De sokkel voor deze serie kun je vinden op pagina 12

Beschreibung, *description, beschrijving*

Variante	variant	variant	PG	BE	Art.-Nr. EAN-Code
----------	---------	---------	----	----	----------------------

Flächenwippe ohne Linse, mit Federplatte und Dichtungsring

Rocker pad without lens, with spring plate and seal ring

Bedieningswip enkel, met veerplaat en afdichtingsring



IP44

reinweiß	<i>pure white</i>	<i>helder wit</i>	114	5	493529006 4008224647410
stahl-farben	<i>steel</i>	<i>staal</i>	114	5	493547008 4008224647502
anthrazit	<i>anthracite</i>	<i>antraciet</i>	114	5	493515005 4008224647625

Flächenwippe mit Linse, klar, mit Federplatte und Dichtungsring

Rocker pad with lens, transparent, with spring plate and seal ring

Bedieningswip enkel met, lens, transparant, met veerplaat en afdichtingsring



IP44

reinweiß	<i>pure white</i>	<i>helder wit</i>	114	5	493573005 4008224647427
stahl-farben	<i>steel</i>	<i>staal</i>	114	5	493583002 4008224647519
anthrazit	<i>anthracite</i>	<i>antraciet</i>	114	5	493593009 4008224647632

Flächenwippe mit Linse, rot, mit Federplatte und Dichtungsring

Rocker pad with lens, red, with spring plate and seal ring

Bedieningswip enkel met lens, rood, met veerplaat en afdichtingsring



IP44

reinweiß	<i>pure white</i>	<i>helder wit</i>	114	5	493572004 4008224647434
stahl-farben	<i>steel</i>	<i>staal</i>	114	5	493582001 4008224647526
anthrazit	<i>anthracite</i>	<i>antraciet</i>	114	5	493592008 4008224647649

Flächendoppelwippe, mit Federplatte und Dichtungsring

Double Rocker pad, with spring plate and seal ring

Bedieningswip dubbel, met veerplaat en afdichtingsring



IP44

reinweiß	<i>pure white</i>	<i>helder wit</i>	114	5	493629009 4008224647496
stahl-farben	<i>steel</i>	<i>staal</i>	114	5	493647001 4008224647533
anthrazit	<i>anthracite</i>	<i>antraciet</i>	114	5	493615008 4008224647656

Beschreibung, *description, beschrijving*

Variante	variant	variant	PG	BE	Art.-Nr. EAN-Code
----------	---------	---------	----	----	----------------------

Flächenwippe für 2-poligen Schalter ohne Linse, mit Federplatte und Dichtungsring

Rocker pad for 2-way switch without lens, with spring plate and seal ring

Bedieningswip enkel voor 2-polige schakelaar, met veerplaat en afdichtingsring



IP44

reinweiß	<i>pure white</i>	<i>helder wit</i>	114	5	493729002 4008224647441
stahl-farben	<i>steel</i>	<i>staal</i>	114	5	493747004 4008224647540
anthrazit	<i>anthracite</i>	<i>antraciet</i>	114	5	493715001 4008224647618

Flächenwippe für 2-poligen Schalter mit Linse, rot, mit Aufdruck „Heizungshauptschalter“, mit Federplatte und Dichtungsring

Rocker pad for 2-way switch with lens, red, with printing "Heizungshauptschalter", with spring plate and seal ring

Bedieningswip enkel voor 2-polige schakelaar met lens, rood, met opdruk "Heizungshauptschalter", met veerplaat en afdichtingsring



IP44

reinweiß	<i>pure white</i>	<i>helder wit</i>	114	5	493829005 4008224647458
stahl-farben	<i>steel</i>	<i>staal</i>	114	5	493847007 4008224647557
anthrazit	<i>anthracite</i>	<i>antraciet</i>	114	5	493815004 4008224647663

Flächenwippe mit Linse, klar und Symbol „Licht“, mit Federplatte und Dichtungsring

Rocker pad with lens, transparent and symbol "Light", with spring plate and seal ring

Bedieningswip wip met lens, transparant en symbool "licht", met veerplaat en afdichtingsring



IP44

reinweiß	<i>pure white</i>	<i>helder wit</i>	114	5	493942005 4008224647465
stahl-farben	<i>steel</i>	<i>staal</i>	114	5	493943006 4008224647564
anthrazit	<i>anthracite</i>	<i>antraciet</i>	114	5	493946009 4008224647670

Flächenwippe mit Linse klar, und Symbol „Glocke“, mit Federplatte und Dichtungsring

Rocker pad with lens, transparent and symbol "Bell", with spring plate and seal ring

Bedieningswip wip met lens, transparant en symbool "klok", met veerplaat en afdichtingsring



IP44

reinweiß	<i>pure white</i>	<i>helder wit</i>	114	5	493952002 4008224647472
stahl-farben	<i>steel</i>	<i>staal</i>	114	5	493953003 4008224647571
anthrazit	<i>anthracite</i>	<i>antraciet</i>	114	5	493956006 4008224647601

HK07 Feuchtraum IP44

HK07 flush mount IP44

HK07 vochtige ruimte IP44

Beschreibung, description, beschrijving

Variante	variant	variant	PG	BE	Art.-Nr. EAN-Code
----------	---------	---------	----	----	----------------------

Flächenwippe mit Linse, klar und Symbol „Schlüssel“, mit Federplatte und Dichtungsring

Rocker pad with lens, transparent and symbol "Key", with spring plate and seal ring

Bedieningswip wip met lens, transparant en symbool "sleutel", met veerplaat en afdichtingsring

IP44



reinweiß	pure white	helder wit	114	5	493962009 4008224647489
stahl-farben	steel	staal	114	5	493963000 4008224647588
anthrazit	anthracite	antraciet	114	5	493966003 4008224647595

Schutzkontakt-Steckdose mit Klappdeckel und erhöhtem Berührungsschutz

Earthed socket outlet with hinged lid and with shutter

Stopcontact geaard met klapdeksel en shutter

IP44 | 250 V~ | 16 A



reinweiß	pure white	helder wit	114	5	954029009 4008224639811
stahl-farben	steel	staal	114	5	954047001 4008224647298
anthrazit	anthracite	antraciet	114	5	954015008 4008224647304

Schutzkontakt-Steckdose mit Klappdeckel und erhöhtem Berührungsschutz, abschließbar

Earthed socket outlet with hinged lid, shutter and safety lock

Stopcontact geaard met klapdeksel en shutter, afsluitbaar

IP44 | 250 V~ | 16 A



reinweiß	pure white	helder wit	114	1	954629007 4008224658317
stahl-farben	steel	staal	114	1	954647009 4008224658331
anthrazit	anthracite	antraciet	114	1	954615006 4008224658324

Hinweis: Passende Rahmen
HK07 auf Seite 58
HK07 Pure auf Seite 63

Note: Suitable frames
HK07 on page 58
HK07 Pure on page 63

Opmerking: Geschikte frames
HK07 op pagina 58
HK07 Pure op pagina 63

Das Universalprogramm.

The universal switch range.

Het universele programma.



HK05





HK05 – Für Eigenheim und Zweckbau.

For residential and commercial buildings.

Het universele programma voor woning- en utiliteitsbouw.

Das Schalterprogramm HK05 ist zeitlos, formschön, vielseitig. Mit klarem Design fügt es sich in jeden Raum, von modern bis klassisch. Die vielfältige Kombinierbarkeit ermöglicht individuelle Gestaltung. Hochwertige Materialien und präzise Verarbeitung sorgen für langanhaltende Qualität. HK05 - für zeitlose Eleganz in Ihrer Raumgestaltung.

The HK05 switch programme is timeless, elegant and versatile. With its clear design, it blends into any room, from modern to classic. The versatile combinability enables individual design. High-quality materials and precise workmanship ensure long-lasting quality. HK05 - for timeless elegance in your interior design.

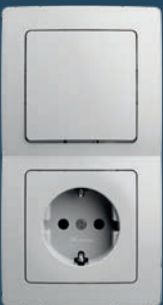
De HK05 schakelaarreeks is tijdloos, elegant en veelzijdig. Met zijn heldere ontwerp past het in elke kamer, van modern tot klassiek. De veelzijdige combinatiemogelijkheden maken een individueel ontwerp mogelijk. Hoogwaardige materialen en een nauwkeurige afwerking garanderen een duurzame kwaliteit. HK05 - voor tijdloze elegantie in uw interieurontwerp.



Das HK05 Schalterprogramm gibt es in verschiedenfarbigen Ausführungen – ganz nach Ihren Wünschen.

The HK05 switch program is available in different coloured versions – entirely according to your wishes.

Het HK05 schakelprogramma is leverbaar in verschillende kleuren uitvoeringen- geheel naar uw wens.



arktisweiß
ähnlich RAL 9016
arctic white similar RAL 9016
arctic wit soortgelijk RAL 9016



schwarz matt
ähnlich RAL 9005
black matt similar RAL 9005
zwart mat soortgelijk RAL 9005

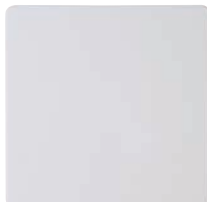
Beschreibung, *description, beschrijving*

Variante	variant	variant	PG	BE	Art.-Nr. EAN-Code
----------	---------	---------	----	----	----------------------

Flächenwippe ohne Linse

Rocker pad without lens

Bedieningswip enkel



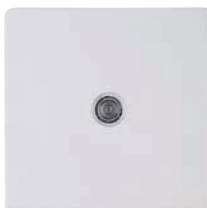
IP20

arktisweiß	<i>arctic white</i>	<i>arctic wit</i>	111	10	334602004 4008224493345
schwarz matt	<i>black matt</i>	<i>zwart mat</i>	111	10	334650007 4008224657419

Flächenwippe mit Linse, klar

Rocker pad with lens, transparent

Bedieningswip enkel met lens, transparant



IP20

arktisweiß	<i>arctic white</i>	<i>arctic wit</i>	111	10	334693008 4008224493352
schwarz matt	<i>black matt</i>	<i>zwart mat</i>	111	10	334697002 4008224657426

Flächenwippe mit Linse, rot

Rocker pad with lens, red

Bedieningswip enkel met lens, rood



IP20

arktisweiß	<i>arctic white</i>	<i>arctic wit</i>	111	5	334694009 4008224518901
schwarz matt	<i>black matt</i>	<i>zwart mat</i>	111	5	334698003 4008224650779

Flächendoppelwippe

Double Rocker pad

Bedieningswip dubbel



IP20

arktisweiß	<i>arctic white</i>	<i>arctic wit</i>	111	10	334402008 4008224493369
schwarz matt	<i>black matt</i>	<i>zwart mat</i>	111	10	334450001 4008224657433

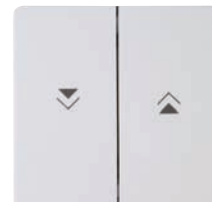
Beschreibung, *description, beschrijving*

Variante	variant	variant	PG	BE	Art.-Nr. EAN-Code
----------	---------	---------	----	----	----------------------

Flächendoppelwippe mit Pfeilsymbolen

Double Rocker pad with arrows

Bedieningswip dubbel met pijlen opdruk



IP20

arktisweiß	<i>arctic white</i>	<i>arctic wit</i>	111	10	334488000 4008224493543
schwarz matt	<i>black matt</i>	<i>zwart mat</i>	111	5	334477002 4008224657440

Flächenwippe mit Linse, klar und Symbol „Licht“

Rocker pad with lens and symbol "Light"

Bedieningswip met lens en symbol "licht"



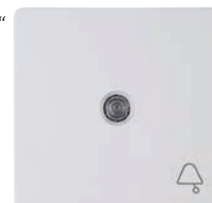
IP20

arktisweiß	<i>arctic white</i>	<i>arctic wit</i>	111	5	333942000 4008224493482
schwarz matt	<i>black matt</i>	<i>zwart mat</i>	111	5	339450006 4008224657457

Flächenwippe mit Linse, klar und Symbol „Glocke“

Rocker pad with lens and symbol "Bell"

Bedieningswip met lens en symbol "klok"



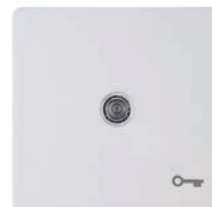
IP20

arktisweiß	<i>arctic white</i>	<i>arctic wit</i>	111	5	333952007 4008224493499
schwarz matt	<i>black matt</i>	<i>zwart mat</i>	111	5	339550009 4008224657464

Flächenwippe mit Linse, und Symbol „Schlüssel“

Rocker pad with lens and symbol "Key"

Bedieningswip met lens en symbol "sleutel"



IP20

arktisweiß	<i>arctic white</i>	<i>arctic wit</i>	111	5	333962004 4008224493505
schwarz matt	<i>black matt</i>	<i>zwart mat</i>	111	5	339650002 4008224657471

HK05 Unterputz-Schalterprogramm

HK05 flush Mounted Switch Range

HK05 inbouwschakelprogramma

Beschreibung, description, beschrijving					
Variante	variant	variant	PG	BE	Art.-Nr. EAN-Code

Flächenwippe mit Beschriftungsfeld

Rocker pad with inscription area

Bedieningswip enkel met tekstvenster



IP20

arktisweiß	arctic white	arctic wit	111	5	334202002 4008224493512
schwarz matt	black matt	zwart mat	111	5	334250005 4008224657488

Dimmer-Abdeckung für Druck-Wechseldimmer, Drehdimmer, Drehzahlsteller und el. Potentiometer

Dimmer cover for push dimmer, rotary dimmer, speed controller and electronic potentiometer

Afdekking voor druk-draai wisseldimmer, draai-dimmer, snelheidsregelaar en elektronische potentiometer



IP20

arktisweiß	arctic white	arctic wit	111	10	333702006 4008224593564
schwarz matt	black matt	zwart mat	111	5	333750009 4008224657495

Dimmer-Abdeckung für Doppeldimmer

Dimmer cover for double dimmer

Afdekking voor dubbele dimmer



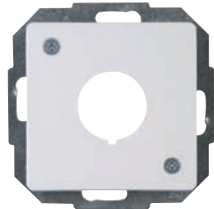
IP20

arktisweiß	arctic white	arctic wit	111	5	493102003 4008224675925
schwarz matt	black matt	zwart mat	111	5	493150003 4008224675932

Abdeckung für Befehlsgeräte

Cover plate for command element

Afdekking voor bedieningselementen



IP20

arktisweiß	arctic white	arctic wit	111	10	331702004 4008224565110
schwarz matt	black matt	zwart mat	111	5	331750007 4008224657501

Beschreibung, description, beschrijving					
Variante	variant	variant	PG	BE	Art.-Nr. EAN-Code

Blindabdeckung

Blind cover

Blindplaat



IP20

arktisweiß	arctic white	arctic wit	111	5	334302005 4008224493536
schwarz matt	black matt	zwart mat	111	5	334350008 4008224657648

Lautsprechersteckdose mit Anschluss für 4 mm Bananenstecker oder Lautsprecherkabel bis 16 mm²

Loudspeaker socket, connection terminals for banana plugs 4 mm or loudspeaker cable up to 16 mm²

Luidsprekerstopcontact met aansluiting voor 4 mm banaanstekers of luidsprekersnoer tot 16 mm²



IP20

arktisweiß	arctic white	arctic wit	111	5	921502009 9008229215022
schwarz matt	black matt	zwart mat	111	5	921550002 4008224657655

Abdeckung für Antennensteckdose TV/RF

Cover plate for antenna socket TV/RF

Afdekking voor antennecontactdoos TV en Radio



IP20

arktisweiß	arctic white	arctic wit	111	10	334902003 4008224493390
schwarz matt	black matt	zwart mat	111	5	334950006 4008224657662

Abdeckung für Antennensteckdose TV/RF/SAT

Cover plate for antenna socket TV/RF/SAT

Afdekking voor antennecontactdoos TV en Radio, SAT



IP20

arktisweiß	arctic white	arctic wit	111	10	335002007 4008224493406
schwarz matt	black matt	zwart mat	111	5	335050000 4008224657679

Beschreibung, *description, beschrijving*

Variante	<i>variant</i>	<i>variant</i>	PG	BE	Art.-Nr. EAN-Code
----------	----------------	----------------	----	----	----------------------

Abdeckung für TAE-Telefon-Anschlussdose,
geeignet für 1–3 Anschlüsse
(oder 2-fach USB-Steckdose)

*Cover plate for TAE telephone connection
sockets, suitable for 1–3 connections
(or double USB-socket)*

*Afdekking voor TAE telefoon aansluitdoos,
geschikt voor 1–3 aansluitingen
(of 2-v. USB-stopcontact)*



IP20

arktisweiß	<i>arctic white</i>	<i>arctic wit</i>	111	5	326002001 4008224493413
schwarz matt	<i>black matt</i>	<i>zwart mat</i>	111	5	326050004 4008224657686

Abdeckung für UAE-Anschlussdose
und Datendose mit Schrägauslass,
geeignet für 1–2 Anschlüsse

*Cover plate for UAE connection sockets,
suitable for 1–2 connections*

*Afdekking voor UAE internet-telefoon
aansluitdoos, geschikt voor 1–2 aansluitingen*



IP20

arktisweiß	<i>arctic white</i>	<i>arctic wit</i>	111	5	326102004 4008224493420
schwarz matt	<i>black matt</i>	<i>zwart mat</i>	111	5	326150007 4008224657693

Abdeckung für TDO-Telefon-Anschlussdose,
geeignet für 1–3 Anschlüsse

*Cover plate for TDO telephone connection sockets,
suitable for 1–3 connections*

*Afdekking voor TDO telefoon aansluitdoos,
geschikt voor 1–3 aansluitingen*



IP20

arktisweiß	<i>arctic white</i>	<i>arctic wit</i>	111	5	326002018 9008223260103
schwarz matt	<i>black matt</i>	<i>zwart mat</i>	111	5	373850000 4008224657709

Schutzkontakt-Steckdose

Earthed socket outlet

Stopcontact geaard



16 A | 250 V~ | IP20

arktisweiß	<i>arctic white</i>	<i>arctic wit</i>	111	10	923502002 4008224641821
schwarz matt	<i>black matt</i>	<i>zwart mat</i>	111	10	923550004 4008224657815

Beschreibung, *description, beschrijving*

Variante	<i>variant</i>	<i>variant</i>	PG	BE	Art.-Nr. EAN-Code
----------	----------------	----------------	----	----	----------------------

Schutzkontakt-Steckdose mit erhöhtem
Berührungsschutz

Earthed socket outlet with shutter

Stopcontact geaard met shutter



16 A | 250 V~ | IP20

arktisweiß	<i>arctic white</i>	<i>arctic wit</i>	111	10	920602002 4008224641746
schwarz matt	<i>black matt</i>	<i>zwart mat</i>	111	10	920650004 4008224657822

2-fach Schutzkontakt-Steckdose, Kompletgerät für
den Einbau in eine 1-fach Schalterdose Ø 60 mm

*Double earthed socket outlet, for the installation
in a single switch box Ø 60 mm*

*Stopcontact tweevoudig geaard, voor montage
inbouwdoos Ø 60 mm*



16 A | 250 V~ | IP20

arktisweiß	<i>arctic white</i>	<i>arctic wit</i>	111	3	941102063 4008224549349
schwarz matt	<i>black matt</i>	<i>zwart mat</i>	111	3	941150004 4008224657914

Schutzkontakt-Steckdose mit Klappdeckel
und erhöhtem Berührungsschutz

*Earthed socket outlet with hinged lid
and with shutter*

*Stopcontact geaard met klapdeksel
en shutter*



16 A | 250 V~ | IP20

arktisweiß	<i>arctic white</i>	<i>arctic wit</i>	111	3	920802008 4008224641807
schwarz matt	<i>black matt</i>	<i>zwart mat</i>	111	3	920850000 4008224657921

HK05 Unterputz-Schalterprogramm

HK05 flush Mounted Switch Range

HK05 inbouwschakelprogramma

Beschreibung, description, beschrijving					
Variante	variant	variant	PG	BE	Art.-Nr. EAN-Code

Schutzkontakt-Steckdose mit Aufdruck „SV“ und erhöhtem Berührungsschutz

Earthed socket outlet with printing "SV" and with shutter

Stopcontact geaard met opdruk "SV" en shutter



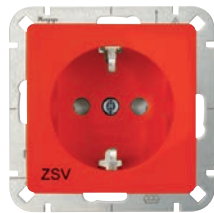
16 A | 250 V~ | IP20

grün	green	groen	111	5	920608008 4008224641777
------	-------	-------	-----	---	----------------------------

Schutzkontakt-Steckdose mit Aufdruck „ZSV“ und erhöhtem Berührungsschutz

Earthed socket outlet with printing "ZSV" and with shutter

Stopcontact geaard met opdruk "ZSV" en shutter



16 A | 250 V~ | IP20

orange	orange	oranje	111	5	920622006 4008224641791
--------	--------	--------	-----	---	----------------------------

Raumtemperaturregler „Wechsler“, 1.100 W

Room thermostat change-over contact, 1,100 W

Thermostaat "wisselaar", 1.100 W



250 V~ | 0,5 K | 5–30 °C | IP20

arktisweiß	arctic white	arctic wit	116	1	290402010 4008224510264
schwarz matt	black matt	mat zwart	116	1	290450006 4008224658003

Raumtemperaturregler „Öffner“, 2.200 W

Room thermostat normally closed, 2,200 W

Thermostaat "opener", 2.200 W



250 V~ | 0,5 K | 5–30 °C | IP20

arktisweiß	arctic white	arctic wit	116	1	290102011 4008224472951
schwarz matt	black matt	mat zwart	116	1	290150007 4008224657990

Beschreibung, description, beschrijving					
Variante	variant	variant	PG	BE	Art.-Nr. EAN-Code

Bewegungsmelder, **3-Draht** für Rahmeninnenmaß **50 x 50 mm**

Motion detector, **3-wire**, for inner frame dimension **50 x 50 mm**

Bewegungsmelder, **3-draads**, voor binnenframemaat **50 x 50 mm**



9 m | IP40 | 230 V~ | 20 sek.–30 min. | 180° | 50 Hz

arktisweiß	arctic white	arctic wit	116	1	840602057 4008224590464
schwarz matt	black matt	mat zwart	116	1	840650050 4008224658072

Bewegungsmelder, **3-Draht** für Rahmeninnenmaß **50 x 50 mm**

Motion detector, **3-wire**, for inner frame dimension **50 x 50 mm**

Bewegungsmelder, **3-draads**, voor binnenframemaat **50 x 50 mm**



10 m | IP20 | 230 V~ | 4 sek.–4 min. | 180° | 50 Hz

	ohmsche Last	resistive load	ohmse belasting
arktisweiß	arctic white	arctic wit	116 1 808402006 4008224672023
schwarz matt	black matt	zwart mat	116 1 808450009 4008224672030

Bewegungsmelder, **2-Draht**, für Rahmeninnenmaß **50 x 50 mm** für Grundlast min. 5 W

Motion detector, **2-wire**, for inner frame dimension **50 x 50 mm**, base load min. 5 W

Bewegungsmelder, **2-draads**, voor binnenframemaat **50 x 50 mm**, basisbelasting min. 5 W



9 m | IP40 | 230 V~ | 20 sek.–30 min. | 180° | 50 Hz

arktisweiß	arctic white	arctic wit	116	1	840402051 4008224616454
schwarz matt	black matt	mat zwart	116	1	840450054 4008224658089

Bewegungsmelder, **2-Draht**, für Rahmeninnenmaß **50 x 50 mm**, Grundlast min. 40 W

Motion detector, **2-wire**, for inner frame dimension **50 x 50 mm**, base load min. 40 W

Bewegungsmelder, **2-draads**, voor binnenframemaat **50 x 50 mm**, basisbelasting min. 40 W



10 m | IP20 | 230 V~ | 4–240 sek. | 180° | 50 Hz

	ohmsche Last	resistive load	ohmse belasting
arktisweiß	arctic white	arctic wit	116 1 805800003 4008224672016
schwarz matt	black matt	zwart mat	116 1 805850008 4008224658027

Beschreibung, *description, beschrijving*

Variante	variant	variant	PG	BE	Art.-Nr. EAN-Code
----------	---------	---------	----	----	----------------------

Rolladenzeitschaltuhr

Timer for shutter

Rolluikschakelaar



230 V~ | 50 Hz | 1.500 W | IP20 | 18 h | 6 AX

arktisweiß	<i>arctic white</i>	<i>arctic wit</i>	116	1	198513016 4008224406000
schwarz matt	<i>matt black</i>	<i>mat zwart</i>	116	1	198550011 4008224658096

Sonnensensor für Rolladenzeitschaltuhr

Sunsensor for shutting-timer

Zonnesensor voor rolluik tijdschakelaar

2 m



			116	1	198600019 4008224414685
--	--	--	-----	---	----------------------------

Zwischenrahmen für 50x50 DIN Geräte

Intermediate frame for 50x50 DIN devices

Tussenraam voor 50x50 DIN apparaten



57 x 57 mm | IP20

arktisweiß	<i>arctic white</i>	<i>arctic wit</i>	111	10	335702008 4008224515160
schwarz matt	<i>black matt</i>	<i>zwart mat</i>	111	10	335750001 4008224657938

Aufputzgehäuse zur Montage von UP-Schalter
(passend zum Schalterprogramm HK05)

*Surface-mounting housing for surface-mounted
installation of flush-mount switch ranges
(for HK05)*

*Opbouwdoos voor montage van
inbouwschakelmateriaal (voor HK05)*



IP20

arktisweiß	<i>arctic white</i>	<i>arctic wit</i>	111	5	356313009 4008224515177
schwarz matt	<i>matt black</i>	<i>mat zwart</i>	111	5	356350004 4008224658065

Beschreibung, *description, beschrijving*

Variante	variant	variant	PG	BE	Art.-Nr. EAN-Code
----------	---------	---------	----	----	----------------------

Beschriftungsclip für Abdeckrahmen

Labelling clip for cover frame

Tekstvenster transparant voor afdekramen



kunststoff

plastic

kunststof

transpa- rent	<i>transpar- ent</i>	<i>transpa- rant</i>	111	10	334500009 4008224493604
------------------	--------------------------	--------------------------	-----	----	----------------------------

HK05 Unterputz-Schalterprogramm

HK05 flush Mounted Switch Range

HK05 inbouwschakelprogramma

Beschreibung, *description, beschrijving*

Variante	<i>variant</i>	<i>variant</i>	PG	BE	Art.-Nr. EAN-Code
----------	----------------	----------------	----	----	----------------------

Abdeckrahmen 1-fach

Cover frame 1-fold

Afdekraam 1-voudig



IP20

arktisweiß	<i>arctic white</i>	<i>arctic wit</i>	111	10	308402001 4008224493437
schwarz matt	<i>black matt</i>	<i>zwart mat</i>	111	10	308450004 4008224657945

Abdeckrahmen 2-fach für senkrechte und waagerechte Installation

Cover frame 2-fold for vertical and horizontal installation

Afdekraam 2-voudig voor verticale en horizontale montage



IP20

arktisweiß	<i>arctic white</i>	<i>arctic wit</i>	111	10	308502004 4008224493444
schwarz matt	<i>black matt</i>	<i>zwart mat</i>	111	10	308550007 4008224657952

Abdeckrahmen 3-fach für senkrechte und waagerechte Installation

Cover frame 3-fold for vertical and horizontal installation

Afdekraam 3-voudig voor verticale en horizontale montage



IP20

arktisweiß	<i>arctic white</i>	<i>arctic wit</i>	111	10	308602007 4008224493451
schwarz matt	<i>black matt</i>	<i>zwart mat</i>	111	10	308650000 4008224657969

Abdeckrahmen 4-fach für senkrechte und waagerechte Installation

Cover frame 4-fold for vertical and horizontal installation

Afdekraam 4-voudig voor verticale en horizontale montage



IP20

arktisweiß	<i>arctic white</i>	<i>arctic wit</i>	111	5	308702000 4008224493468
schwarz matt	<i>black matt</i>	<i>zwart mat</i>	111	5	308750003 4008224657976

Beschreibung, *description, beschrijving*

Variante	<i>variant</i>	<i>variant</i>	PG	BE	Art.-Nr. EAN-Code
----------	----------------	----------------	----	----	----------------------

Abdeckrahmen 5-fach für senkrechte und waagerechte Installation

Cover frame 5-fold for vertical and horizontal installation

Afdekraam 5-voudig voor verticale en horizontale montage



IP20

arktisweiß	<i>arctic white</i>	<i>arctic wit</i>	111	1	308302008 4008224493475
schwarz matt	<i>black matt</i>	<i>zwart mat</i>	111	1	308350001 4008224657983

Der gute Standard.

The good standard.

De goede standaard.



HK02





HK02 – Für Wohn- und Zweckbau.

For residential and commercial buildings.

De standaard voor woning- en utiliteitsbouw.

Das Basisprogramm mit formschönem Design, passend zu nahezu allen Einrichtungstrends. Die große Produkttiefe ermöglicht den Einsatz in vielen verschiedenen Bereichen. Alle Abdeckungen und Rahmen der Serie HK02 sind auch durchgängig aus Echtholz erhältlich (ausgenommen Nussbaum). Als einziger Hersteller bietet Kopp selbst den Steckdosenstopf aus vollem Holz gefräst an! Selbstverständlich können Sie alle Abdeckungen der Serie HK02 beliebig kombinieren.

The basic program with shapely design, matching almost all furnishing trends. The great Product depth allows it to be used in many different areas. All covers and frames of the HK02 series are also available throughout in real wood (excluded nutwood). Kopp is the only one manufacturers which offers the socket receptacle out of solid wood! Of course you can combine all covers of series HK02.

Het basisprogramma met welgevormd design, passend bij bijna alle inrichtingstrends. De grote Productdiepte maakt het mogelijk om het in veel verschillende gebieden te gebruiken. Alle afdekkingen en afdekramen van de HK02-serie zijn ook in echt hout verkrijgbaar (uitgesloten notenhout). Als enige fabrikant biedt Kopp de stop-contact afdekking uit echt hout gefreesd aan. Vanzelfsprekend kun je alle afdekkingen van de HK02 serie met elkaar naar eigen smaak combineren.



Das HK02 Schalterprogramm gibt es in verschiedenen farbigen Ausführungen – ganz nach Ihren Wünschen.

The HK02 switch program is available in different coloured versions – entirely according to your wishes.

Het HK02 schakelprogramma is leverbaar in diverse kleuren uitvoeringen- geheel naar uw wens.

arktisweiß ähnlich
RAL 9016

*arctic white similar
RAL 9016*

*arctic wit soortgelijk RAL
9016*

stahlfarben ähnlich
RAL 9022

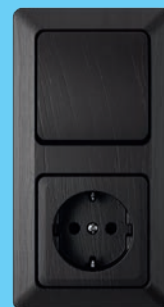
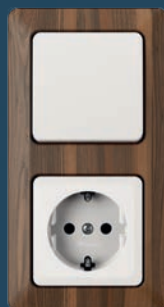
steel similar RAL 9022

*staal soortgelijk
RAL 9022*

Nur so lange der Vorrat reicht

Only while stocks last

Alleen zolang de voorraad strekt



eiche
*oak
eiken*

buche
*beech
beuken*

nussbaum
*nutwood
notenhout*

ahorn
*maple
esdoorn*

wengefarben
*wenge
wenge*

Beschreibung, *description, beschrijving*

Variante	variant	variant	PG	BE	Art.-Nr. EAN-Code
----------	---------	---------	----	----	----------------------

Flächenwippe ohne Linse

Rocker pad without lens

Bedieningswip enkel



IP20

arktisweiß	<i>arctic white</i>	<i>arctic wit</i>	111	10	331013001 4008224389549
stahl-farben	<i>steel</i>	<i>staal</i>	111	10	331020005 4008224520584
buche	<i>beech</i>	<i>beuken</i>	111	10	331031003 4008224633673
ahorn	<i>maple</i>	<i>esdoorn</i>	111	10	331039001 4008224633697
eiche	<i>oak</i>	<i>eiken</i>	111	10	331030002 4008224633666
wenge-farben	<i>wenge</i>	<i>wenge</i>	111	10	331037009 4008224633680

Flächenwippe mit Linse klar

Rocker pad with lens transparent

Bedieningswip enkel met lens transparant



IP20

arktisweiß	<i>arctic white</i>	<i>arctic wit</i>	111	10	331113004 4008224389556
stahl-farben	<i>steel</i>	<i>staal</i>	111	5	331120008 4008224520607
buche	<i>beech</i>	<i>beuken</i>	111	5	331131006 4008224633727
ahorn	<i>maple</i>	<i>esdoorn</i>	111	5	331139004 4008224633741
eiche	<i>oak</i>	<i>eiken</i>	111	5	331130005 4008224633710
wenge-farben	<i>wenge</i>	<i>wenge</i>	111	5	331137002 4008224633734

Flächenwippe mit Linse rot

Rocker pad with lens red

Bedieningswip enkel met lens rood



IP20

arktisweiß	<i>arctic white</i>	<i>arctic wit</i>	111	10	33114005 4008224649094
stahl-farben	<i>steel</i>	<i>staal</i>	111	5	331121009 4008224520614

Beschreibung, *description, beschrijving*

Variante	variant	variant	PG	BE	Art.-Nr. EAN-Code
----------	---------	---------	----	----	----------------------

Flächendoppelwippe

Double Rocker pad

Bedieningswip dubbel



IP20

arktisweiß	<i>arctic white</i>	<i>arctic wit</i>	111	10	331413003 4008224389570
stahl-farben	<i>steel</i>	<i>staal</i>	111	5	331420007 4008224520621
buche	<i>beech</i>	<i>beuken</i>	111	5	331431005 4008224633765
ahorn	<i>maple</i>	<i>esdoorn</i>	111	5	331439003 4008224633789
eiche	<i>oak</i>	<i>eiken</i>	111	5	331430004 4008224633758
wenge-farben	<i>wenge</i>	<i>wenge</i>	111	5	331437001 4008224633772

Flächendoppelwippe mit Pfeilsymbolen

Double Rocker pad with arrows

Bedieningswip dubbel met pijlen opdruk



IP20

arktisweiß	<i>arctic white</i>	<i>arctic wit</i>	111	10	331513006 9008223315131
stahl-farben	<i>steel</i>	<i>staal</i>	111	5	331520000 4008224633802

Flächenwippe mit Linse klar und Symbol „Licht“

Rocker pad with lens transparent and symbol "Light"

Bedieningswip met lens transparant en symbool "licht"



IP20

arktisweiß	<i>arctic white</i>	<i>arctic wit</i>	111	5	330213006 4008224439077
------------	---------------------	-------------------	-----	---	----------------------------

Flächenwippe mit Linse klar und Symbol „Schlüssel“

Rocker pad with lens transparent and symbol "key"

Bedieningswip met lens transparant en symbool "sleutel"



IP20

arktisweiß	<i>arctic white</i>	<i>arctic wit</i>	111	5	330113003 4008224649049
------------	---------------------	-------------------	-----	---	----------------------------

HK02 Unterputz-Schalterprogramm

HK02 flush Mounted Switch Range

HK02 inbouwschakelprogramma

Beschreibung, description, beschrijving					
Variante	variant	variant	PG	BE	Art.-Nr. EAN-Code

Flächenwippe mit Linse und Symbol „Glocke“

Rocker pad with lens and symbol "Bell"

Bedieningswip met lens en symbool "klok"



IP20

arktisweiß	arctic white	arctic wit	111	5	330313009 4008224439084
------------	--------------	------------	-----	---	----------------------------

Dimmer-Abdeckung für Druck-Wechseldimmer, Drehdimmer, Drehzahlsteller und el. Potentiometer

Dimmer cover for push dimmer, rotary dimmer, speed controller and electronic potentiometer

Afdekking voor druk-draai wisseldimmer, draai-dimmer, snelheidsregelaar en elektronische potentiometer



IP20

arktisweiß	arctic white	arctic wit	111	5	328813005 4008224620116
stahl-farben	steel	staal	111	5	328820009 4008224644655

Flächenwippe mit Beschriftungsfeld

Rocker pad with inscription area

Bedieningswip enkel met tekstvenster



IP20

arktisweiß	arctic white	arctic wit	111	5	330513005 4008224439091
------------	--------------	------------	-----	---	----------------------------

Blindabdeckung

Blind cover

Blindplaat



IP20

arktisweiß	arctic white	arctic wit	111	5	330613008 4008224439114
------------	--------------	------------	-----	---	----------------------------

Abdeckung für Antennensteckdose TV/RF/2xSAT

Cover plate for antenna socket TV/RF/2xSAT

Afdekking voor antennecontactdoos TV en Radio, 2xSAT



IP20

arktisweiß	arctic white	arctic wit	111	10	370013008 4008224389594
------------	--------------	------------	-----	----	----------------------------

Beschreibung, description, beschrijving					
Variante	variant	variant	PG	BE	Art.-Nr. EAN-Code

Abdeckung für Antennensteckdose TV/RF

Cover plate for antenna socket TV/RF

Afdekking voor antennecontactdoos TV en Radio



IP20

arktisweiß	arctic white	arctic wit	111	10	358613000 4008224389617
stahl-farben	steel	staal	111	5	358620004 4008224520669
buche	beech	beuken	111	5	358631002 4008224633994
ahorn	maple	esdoorn	111	5	358639000 4008224634014
eiche	oak	eiken	111	5	358630001 4008224633987
wenge-farben	wenge	wenge	111	5	358637008 4008224634007

Abdeckung für Antennensteckdose TV/RF/SAT

Cover plate for antenna socket TV/RF/SAT

Afdekking voor antennecontactdoos TV en Radio, SAT



IP20

arktisweiß	arctic white	arctic wit	111	10	357813005 4008224389594
stahl-farben	steel	staal	111	5	357820009 4008224520683
buche	beech	beuken	111	5	357831007 4008224633918
ahorn	maple	esdoorn	111	5	357839005 4008224633932
eiche	oak	eiken	111	5	357830006 4008224633901
wenge-farben	wenge	wenge	111	5	357837003 4008224633925

Abdeckung für TAE-Telefon-Anschlussdose, geeignet für 1–3 Anschlüsse (oder 2-fach USB-Steckdose)

Cover plate for TAE telephone connection sockets, suitable for 1–3 connections (or double USB-socket)

Afdekking voor TAE telefoon aansluitdoos, geschikt voor 1–3 aansluitingen (of 2-v. USB-stopcontact)



IP20

arktisweiß	arctic white	arctic wit	111	5	358113005 4008224389600
stahl-farben	steel	staal	111	5	358120009 4008224520706
buche	beech	beuken	111	5	358131007 4008224633956
ahorn	maple	esdoorn	111	5	358139005 4008224633970
eiche	oak	eiken	111	5	358130006 4008224633949
wenge-farben	wenge	wenge	111	5	358137003 4008224633963

Beschreibung, description, beschrijving

Variante	variant	variant	PG	BE	Art.-Nr. EAN-Code
----------	---------	---------	----	----	----------------------

Abdeckung für TDO-Telefon-Anschlussdose, geeignet für 1–3 Anschlüsse

Cover plate for TDO telephone connection sockets, suitable for 1–3 connections

Afdekking voor TDO telefoon aansluitdoos, geschikt voor 1–3 aansluitingen



IP20

arktisweiß	arctic white	arctic wit	111	5	358113012 9008223581031
------------	--------------	------------	-----	---	----------------------------

Abdeckung für UAE-Anschlussdose und Daten-dose mit Schrägauslass, geeignet für 1–2 Anschlüsse

Cover plate for UAE connection sockets, suitable for 1–2 connections

Afdekking voor UAE internet-telefoon aansluitdoos, geschikt voor 1–2 aansluitingen



IP20

arktisweiß	arctic white	arctic wit	111	5	349513001 4008224439107
stahl-farben	steel	staal	111	5	349520005 4008224633857
buche	beech	beuken	111	5	349531003 4008224633871
ahorn	maple	esdoorn	111	5	349539001 4008224633895
eiche	oak	eiken	111	5	349530002 4008224633864
wenge-farben	wenge	wenge	111	5	349537009 4008224633888

Leitungsauslassdose

Cable output

Kabel uitvoerdoos



IP20

arktisweiß	arctic white	arctic wit	111	5	354613006 4008224439121
------------	--------------	------------	-----	---	----------------------------

Zwischenrahmen für 50x50 DIN Geräte

Intermediate frame for 50x50 DIN devices

Tussenraam voor 50x50 DIN apparaten



55 x 55 mm | IP20

arktisweiß	arctic white	arctic wit	111	10	335613003 9008223356134
------------	--------------	------------	-----	----	----------------------------

Beschreibung, description, beschrijving

Variante	variant	variant	PG	BE	Art.-Nr. EAN-Code
----------	---------	---------	----	----	----------------------

Schutzkontakt-Steckdose

Earthed socket outlet

Stopcontact geaard



16 A | 250 V~ | IP20

arktisweiß	arctic white	arctic wit	111	10	914813003 4008224641609
stahl-farben	steel	staal	111	10	914820007 4008224641623
buche	beech	beuken	111	10	914831004 4008224634045
ahorn	maple	esdoorn	111	5	914839002 4008224634069
eiche	oak	eiken	111	10	914830003 4008224634038
wenge-farben	wenge	wenge	111	5	914837000 4008224634052

Schutzkontakt-Steckdose mit erhöhtem Berührungsschutz

Earthed socket outlet with shutter

Stopcontact geaard met shutter



16 A | 250 V~ | IP20

arktisweiß	arctic white	arctic wit	111	10	915013000 4008224641708
stahl-farben	steel	staal	111	10	915020004 4008224641722

Schutzkontakt-Steckdose 1-fach, Kompletgerät inkl. Abdeckrahmen

Earthed socket outlet, 1-fold, complete device incl. cover frame

Stopcontact geaard, 1-voudig, compleet apparaat inkl. afdekraam



16 A | 250 V~ | IP20

arktisweiß	arctic white	arctic wit	111	10	917313001 4008224641739
------------	--------------	------------	-----	----	----------------------------

Steckdose ohne Schutzkontakt mit erhöhtem Berührungsschutz

Socket outlet without earth and with shutter

Stopcontact ongeaard met shutter



16 A | 250 V~ | IP20

arktisweiß	arctic white	arctic wit	111	10	926613005 4008224620147
------------	--------------	------------	-----	----	----------------------------

HK02 Unterputz-Schalterprogramm

HK02 flush Mounted Switch Range

HK02 inbouwschakelprogramma

Beschreibung, description, beschrijving					
Variante	variant	variant	PG	BE	Art.-Nr. EAN-Code

Mitten-Schutzkontakt-Steckdose

Earthed socket outlet with central earth contact

Stopcontact penaaarde



16 A | 250 V~ | IP20

arktisweiß	arctic white	arctic wit	111	10	918913009 4008224411073
------------	--------------	------------	-----	----	----------------------------

2-fach Schutzkontakt-Steckdose, Kompletgerät für den Einbau in eine 1-fach Schalterdose Ø 60 mm

Double earthed socket outlet, for the installation in a single switch box Ø 60 mm

Stopcontact tweevoudig geaard, voor montage inbouwdoos Ø 60 mm



16 A | 250 V~ | IP20

arktisweiß	arctic white	arctic wit	111	3	917213007 4008224389662
------------	--------------	------------	-----	---	----------------------------

2-fach Schutzkontakt-Steckdose, mit erhöhtem Berührungsschutz, Kompletgerät für eine Schalterdose Ø 60 mm

Double earthed socket outlet, with shutter, for the installation in a single switch box Ø 60 mm

Stopcontact tweevoudig geaard met shutter, voor montage inbouwdoos Ø 60 mm



16 A | 250 V~ | IP20

arktisweiß	arctic white	arctic wit	111	3	927713009 4008224511346
stahl-farben	steel	staal	111	3	927720003 4008224634083

2-fach Steckdose ohne Schutzkontakt, mit erhöhtem Berührungsschutz, Kompletgerät für eine Schalterdose Ø 60 mm

Double socket outlet without earth, with shutter, for the installation in a switch box Ø 60 mm

Stopcontact tweevoudig ongeaard met shutter voor montage inbouwdoos Ø 60 mm



16 A | 250 V~ | IP20

arktisweiß	arctic white	arctic wit	111	3	950513007 4008224620123
------------	--------------	------------	-----	---	----------------------------

2-fach MSK Steckdose, mit erhöhtem Berührungsschutz, Kompletgerät für eine Schalterdose Ø 60 mm

Double earthed socket outlet with central earth contact, with shutter, for a switch box Ø 60 mm

Stopcontact tweevoudig penaaarde met shutter, voor montage inbouwdoos Ø 60 mm



16 A | 250 V~ | IP20

arktisweiß	arctic white	arctic wit	111	3	927913005 4008224620130
------------	--------------	------------	-----	---	----------------------------

Beschreibung, description, beschrijving					
Variante	variant	variant	PG	BE	Art.-Nr. EAN-Code

Schutzkontakt-Steckdose mit Klappdeckel und erhöhtem Berührungsschutz

Earthed socket outlet with hinged lid and with shutter

Stopcontact geaard met klapdeksel en shutter



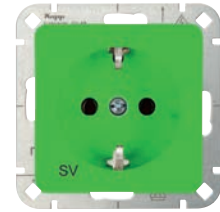
16 A | 250 V~ | IP20

arktisweiß	arctic white	arctic wit	111	3	914913005 4008224641678
stahl-farben	steel	staal	111	3	914920000 4008224641692

Schutzkontakt-Steckdose mit Aufdruck „SV“

Earthed socket outlet with printing "SV"

Stopcontact geaard met opdruk "SV"



16 A | 250 V~ | IP20

grün	green	groen	111	10	914808001 4008224641593
------	-------	-------	-----	----	----------------------------

Schutzkontakt Steckdose mit 2 USB Ladebuchsen, Ausgangsstrom von den Ladebuchsen max. 2.400 mA, 5 V, 55 x 55 mm

Earthed socket outlet, with built-in USB charger, 2,400mA, 5V, 55 x 55mm

Stopcontact geaard met 2 ingebouwde USB-opladers, 2,400 mA, 5V, 55 x 55 mm



IP20 | 250 V~ | 16 A

arktis weiß	arctic white	arctic wit	116	1	296413007 4008224649018
stahl-farben	steel	staal	116	1	296420001 4008224649032

Bewegungsmelder, **2-Draht**, für Rahmeninnenmaß **50 x 50 mm**, Grundlast min. 40 W

Motion detector, **2-wire**, for inner frame dimension **50 x 50 mm**, base load min. 40 W

Bewegungsmelder, **2-draads**, voor binnenframe-maat **50 x 50 mm**, basisbelasting min. 40 W



10 m | IP20 | 230 V~ | 4 sek.–4 min. | 180 ° | 50–60 Hz

ohmsche Last	resistive load	ohmse belasting			
arktisweiß	arctic white	arctic wit	116	1	805800003 4008224672016

Bewegungsmelder, **3-Draht** für Rahmeninnenmaß **50 x 50 mm**

Motion detector, **3-wire**, for inner frame dimension **50 x 50 mm**

Bewegungsmelder, **3-draads**, voor binnenframemaat **50 x 50 mm**



10 m | IP20 | 230 V~ | 4 sek.–4 min. | 180 ° | 50 Hz

ohmsche Last	resistive load	ohmse belasting			
arktisweiß	arctic white	arctic wit	116	1	808402006 4008224672023

Beschreibung, *description, beschrijving*

Variante	variant	variant	PG	BE	Art.-Nr. EAN-Code
----------	---------	---------	----	----	----------------------

Aufputzgehäuse 1-fach zur Aufputzmontage

Surface-mounting housing 1-fold for flush-mount switch

Opbouwdoos 1-voudig voor montage van inbouwschakelmateriaal



IP20						Abb. ähnlich
arktisweiß	<i>arctic white</i>	<i>arctic wit</i>	111	10	375102008 4008224652735	
stahl-farben	<i>steel</i>	<i>staal</i>	111	10	375147001 4008224652766	

Aufputzgehäuse 2-fach zur Aufputzmontage

Surface-mounting housing 2-fold for flush-mount switch

Opbouwdoos 2-voudig voor montage van inbouwschakelmateriaal



IP20						Abb. ähnlich
arktisweiß	<i>arctic white</i>	<i>arctic wit</i>	111	5	375202001 4008224652742	
stahl-farben	<i>steel</i>	<i>staal</i>	111	5	375247004 4008224652773	

Aufputzgehäuse 3-fach zur Aufputzmontage

Surface-mounting housing 3-fold for flush-mount switch

Opbouwdoos 3-voudig voor montage van inbouwschakelmateriaal



IP20						Abb. ähnlich
arktisweiß	<i>arctic white</i>	<i>arctic wit</i>	111	1	375302004 4008224653206	
stahl-farben	<i>steel</i>	<i>staal</i>	111	1	375347007 4008224652780	

Hinweis: Alle Aufputzgehäuse sind nicht für Holzrahmen geeignet.

Note: All surface-mounting housing are not suitable for wood frames.

Opmerking: alle opbouwdoos zijn niet geschikt voor hout afdekraam.

Beschreibung, *description, beschrijving*

Variante	variant	variant	PG	BE	Art.-Nr. EAN-Code
----------	---------	---------	----	----	----------------------

Abdeckrahmen 1-fach

Cover frame 1-fold

Afdekraam 1-voudig



IP20					
arktisweiß	<i>arctic white</i>	<i>arctic wit</i>	111	10	305613002 4008224389488
stahl-farben	<i>steel</i>	<i>staal</i>	111	10	305620006 4008224633598
buche	<i>beech</i>	<i>beuken</i>	111	1	306531002 4008224633000
ahorn	<i>maple</i>	<i>esdoorn</i>	111	1	306539000 4008224520744
eiche	<i>oak</i>	<i>eiken</i>	111	1	306530001 4008224632997
wenge-farben	<i>wenge</i>	<i>wenge</i>	111	1	306537008 4008224633024
nussbaum	<i>nutwood</i>	<i>walnoot</i>	111	1	306535006 4008224633017

Abdeckrahmen 2-fach für senkrechte und waagerechte Installation

Cover frame 2-fold for vertical and horizontal installation

Afdekraam 2-voudig voor verticale en horizontale montage



IP20					
arktisweiß	<i>arctic white</i>	<i>arctic wit</i>	111	10	305713005 4008224389495
stahl-farben	<i>steel</i>	<i>staal</i>	111	10	305720009 4008224633611
buche	<i>beech</i>	<i>beuken</i>	111	1	306631005 4008224633048
ahorn	<i>maple</i>	<i>esdoorn</i>	111	1	306639003 4008224520751
eiche	<i>oak</i>	<i>eiken</i>	111	1	306630004 4008224633031
wenge-farben	<i>wenge</i>	<i>wenge</i>	111	1	306637001 4008224633062
nussbaum	<i>nutwood</i>	<i>walnoot</i>	111	1	306635009 4008224633055

HK02 Unterputz-Schalterprogramm

HK02 flush Mounted Switch Range

HK02 inbouwschakelprogramma

Beschreibung, description, beschrijving					
Variante	variant	variant	PG	BE	Art.-Nr. EAN-Code

Abdeckrahmen 3-fach für senkrechte und waagerechte Installation

Cover frame 3-fold for vertical and horizontal installation

Afdekraam 3-voudig voor verticale en horizontale montage



IP20

arktisweiß	arctic white	arctic wit	111	10	305813008 4008224389501
stahl-farben	steel	staal	111	10	305820002 4008224633635
buche	beech	beuken	111	1	306731008 4008224633086
ahorn	maple	esdoorn	111	1	306739006 4008224520768
eiche	oak	eiken	111	1	306730007 4008224633079
wenge-farben	wenge	wenge	111	1	306737004 4008224633109
nussbaum	nutwood	walnoot	111	1	306735002 4008224633093

Abdeckrahmen 4-fach für senkrechte und waagerechte Installation

Cover frame 4-fold for vertical and horizontal installation

Afdekraam 4-voudig voor verticale en horizontale montage



IP20

arktisweiß	arctic white	arctic wit	111	5	305913001 4008224389525
stahl-farben	steel	staal	111	5	305920005 4008224633659
buche	beech	beuken	111	1	306831001 4008224633123
ahorn	maple	esdoorn	111	1	306839009 4008224520775
eiche	eiche	eiche	111	1	306830000 4008224633116
wenge-farben	wenge	wenge	111	1	306837007 4008224633147

Nur so lange der Vorrat reicht
Only while stocks last
Alleen zolang de voorraad strekt



ahorn
maple
esdoorn

wengefarben
wenge
wenge

Der Aufputzstandard.

The standard in surface mounting.

Opbouw standaard.



STANDARD



STANDARD

Die Schalter und Steckdosen für die Aufputz-Installation sind überall dort ideal geeignet, wo das Nachrüsten von Unterputzgeräten nur schwer oder gar nicht möglich ist, z. B. in Fachwerkhäusern, Gartenhütten usw.

Surface-mounted switches and socket-outlets are ideal wherever retrofitting of flush-mounted devices is difficult or impossible, eg. timbered houses, garden lodge etc.

De opbouw schakelaars en stopcontacten zijn bij uitstek geschikt voor montage achteraf en wanneer inbouw niet mogelijk is, bijv. in hout skelethuizen, tuinhuisjes enz.

Die Vorteile auf einen Blick

The benefits at a glance

De voordelen in één oogopslag



Optimal zum Nachrüsten
Optimal for backfitting
Optimaal voor aanpassingen achteraf



Alle Artikel mit Bodenplatte
All items with base plate
Alle artikelen met bodemplaat



Halogen- und PVC-frei
Halogen- and PVC-free
Halogeen en PVC-vrij



Herausnehmbare Schalter- und 1-fach Steckdosensockel mit schraubenlosen Anschlussklemmen
Removable switch and 1-way socket sockets with screwless terminals
Verwijderbare schakelaar en 1-voudige contactdozen met schroefloze klemmen



Kompakte Abmessungen
Compact dimensions
Compacte afmetingen



arktisweiß
ähnlich RAL 9016
arctic white similar
RAL 9016
arctic wit soort-
gelijk RAL 9016
90



cremeweiß
ähnlich RAL 1013
creme white similar
RAL 1013
crème wit soort-
gelijk RAL 1013



schwarz (RAL 9005)
black (RAL 9005)
zwart (RAL 9005)

STANDARD gibt es in verschiedenfarbigen Ausführungen – ganz nach Ihren Wünschen.

STANDARD is available in different coloured versions – entirely according to your wishes.

STANDARD is leverbaar in diverse kleuren en uitvoeringen – geheel naar uw wens.

Beschreibung, description, beschrijving

Variante	variant	variant	PG	BE	Art.-Nr. EAN-Code
----------	---------	---------	----	----	----------------------

Universalschalter (Aus-/Wechsel)

Universal switch (off and change-over)

Universele schakelaar (uit- en wisselschakelaar)



IP20 | 250 V~ | 10 AX | SBL (z.B. LED) 100W

ohne Beleuchtung without illumination zonder verlichting

arktisweiß	arctic white	arctic wit	113	10	513602005 4008224186476
cremeweiß	cream white	crème wit	113	10	513601004 4008229270392
schwarz	black	zwart	113	10	513605008 4008224669122

Kreuzschalter

Cross switch

Kruisschakelaar



IP20 | 250 V~ | 10 AX | SBL (z.B. LED) 100W

ohne Beleuchtung without illumination zonder verlichting

arktisweiß	arctic white	arctic wit	113	5	513702008 4008224186483
cremeweiß	cream white	crème wit	113	5	513701007 4008224615440
schwarz	black	zwart	113	5	513705001 4008224669139

Taster (Schließer)

Pushbutton switch (normally opened)

Drukschakelaar (sluiter)



IP20 | 250 V~ | 10 A

ohne Beleuchtung without illumination zonder verlichting

arktisweiß	arctic white	arctic wit	113	5	514302007 4008224186490
cremeweiß	cream white	crème wit	113	5	514301006 4008224615457
schwarz	black	zwart	113	5	514305000 4008224669146

Taster (Öffner)

Pushbutton switch (normally closed)

Drukschakelaar (opener)



IP20 | 250 V~ | 10 A

ohne Beleuchtung without illumination zonder verlichting

arktisweiß	arctic white	arctic wit	113	5	514402000 4008224575324
schwarz	black	zwart	113	5	514405003 4008224669160

Beschreibung, description, beschrijving

Variante	variant	variant	PG	BE	Art.-Nr. EAN-Code
----------	---------	---------	----	----	----------------------

Kontrollschalter

Control switch

Controleschakelaar



IP20 | 250 V~ | 10 AX | SBL (z.B. LED) 100W

Beleuchtung mit Glimmlampe illumination with glow lamp verlichting met glimlamp

arktisweiß	arctic white	arctic wit	113	5	514602006 4008224186506
cremeweiß	cream white	crème wit	113	5	514601005 4008224615464
schwarz	black	zwart	113	5	514605009 4008224669177

Serienschalter

Series switch

Serieschakelaar



IP20 | 250 V~ | 10 AX | SBL (z.B. LED) 100W

ohne Beleuchtung without illumination zonder verlichting

arktisweiß	arctic white	arctic wit	113	5	513502002 4008224186469
cremeweiß	cream white	crème wit	113	5	513501001 4008224615471
schwarz	black	zwart	113	5	513505005 4008224669184

Ausschalter, 2-polig

Off switch, 2-pole

Schakelaar, 2-polig



IP20 | 250 V~ | 10 AX | SBL (z.B. LED) 100W

Beleuchtung mit Glimmlampe illumination with glow lamp verlichting met glimlamp

arktisweiß	arctic white	arctic wit	113	5	513202003 4008224186469
------------	--------------	------------	-----	---	----------------------------

LED Dimmer

LED dimmer

LED dimmer



3-35 W | 50 Hz | 230 V~ | IP20

ohmsche Last resistive load ohmse belasting

arktisweiß	arctic white	arctic wit	113	1	820229007 4008224660211
schwarz	black	zwart	113	1	820205009 4008224669191

STANDARD Aufputz IP20

STANDARD surface mounted IP20

STANDARD opbouw IP20

Beschreibung, description, beschrijving

Variante	variant	variant	PG	BE	Art.-Nr. EAN-Code
----------	---------	---------	----	----	----------------------

Schutzkontakt-Steckdose

Earthed socket outlet

Stopcontact geaard



16 A | 250 V~ | IP20

arktisweiß	arctic white	arctic wit	113	10	101802000 4008224186407
cremeweiß	cream white	crème wit	113	10	101801009 4008224615488
schwarz	black	zwart	113	10	101805003 4008224669214

2-fach Schutzkontakt-Steckdose

Double earthed socket outlet

Stopcontact tweevoudig geaard



16 A | 250 V~ | IP20

arktisweiß	arctic white	arctic wit	113	10	102502002 4008224186445
cremeweiß	cream white	crème wit	113	10	102501001 4008224615495
schwarz	black	zwart	113	10	102505005 4008224669221

Aus-/Wechselschalter-Steckdosenkombination

Universal switch (off and change-over) socket outlet combination

Universele schakelaar (uit- en wisselschakelaar) stopcontact combinatie



IP20 | 250 V~ | 16 A | 10 AX | SBL (z.B. LED) 100W

arktisweiß	arctic white	arctic wit	113	5	108802007 4008224589918
schwarz	black	zwart	113	5	108805000 4008224669245

Mitten-Schutzkontakt-Steckdose

Earthed socket outlet with central earth contact

Stopcontact pennaarde



16 A | 250 V~ | IP20

arktisweiß	arctic white	arctic wit	113	10	108102006 4008224590518
schwarz	black	zwart	113	10	108105009 4008224669252

Beschreibung, description, beschrijving

Variante	variant	variant	PG	BE	Art.-Nr. EAN-Code
----------	---------	---------	----	----	----------------------

Mitten-Schutzkontakt-Steckdose mit erhöhtem Berührungsschutz

Earthed socket outlet with central earth contact with shutter

Stopcontact pennaarde met shutter



16 A | 250 V~ | IP20

arktisweiß	arctic white	arctic wit	113	10	106902008 4008224486613
------------	--------------	------------	-----	----	----------------------------

2-fach Mitten-Schutzkontakt-Steckdose

Double earthed socket outlet with central earth contact

Stopcontact tweevoudig pennaarde



16 A | 250 V~ | IP20

arktisweiß	arctic white	arctic wit	113	5	108402005 4008224590525
schwarz	black	zwart	113	5	108405008 4008224669269

2-fach Mitten-Schutzkontakt-Steckdose mit erhöhtem Berührungsschutz

Double earthed socket outlet with central earth contact with shutter

Stopcontact tweevoudig pennaarde met shutter



16 A | 250 V~ | IP20

arktisweiß	arctic white	arctic wit	113	5	108302002 4008224616119
------------	--------------	------------	-----	---	----------------------------

Aus-/Wechselschalter-MSK-Steckdosenkombination

Universal switch/socket outlet with central earth contact combination

Combinatie wissel pennaarde



IP20 | 250 V~ | 16 A | 10 AX | SBL (z.B. LED) 100W

arktisweiß	arctic white	arctic wit	113	5	109002004 4008224589925
schwarz	black	zwart	113	5	109005007 4008224669276

Aus-/Wechselschalter-MSK-Steckdosenkombination mit erhöhtem Berührungsschutz

Universal switch/socket outlet with central earth contact combination with shutter

Combinatie wissel pennaarde met shutter



IP20 | 250 V~ | 16 A | 10 AX | SBL (z.B. LED) 100W

arktisweiß	arctic white	arctic wit	113	5	108902002 4008224616126
------------	--------------	------------	-----	---	----------------------------

Beschreibung, *description, beschrijving*

Variante	<i>variant</i>	<i>variant</i>	PG	BE	Art.-Nr. EAN-Code
----------	----------------	----------------	----	----	----------------------

Steckdose ohne Schutzkontakt (ohne Erde), mit erhöhtem Berührungsschutz

Socket outlet without earth, with shutter

Wandcontactdoos ongeaard met shutter



16 A | 250 V~ | IP20

arktisweiß	<i>arctic white</i>	<i>arctic wit</i>	113	10	108202009 4008224656757
cremeweiß	<i>cream white</i>	<i>crème wit</i>	113	10	108201008 4008224656634

Steckdose ohne Schutzkontakt (ohne Erde), 2-fach, mit erhöhtem Berührungsschutz

Socket outlet without earth, 2-fold, with shutter

Wandcontactdoos 2-voudig ongeaard, met shutter



16 A | 250 V~ | IP20

arktisweiß	<i>arctic white</i>	<i>arctic wit</i>	113	10	108502008 4008224656740
cremeweiß	<i>cream white</i>	<i>crème wit</i>	113	10	108501007 4008224656726

Aus-/Wechselschalter-Steckdosenkombination ohne Schutzkontakt (ohne Erde) mit erhöhtem Berührungsschutz

Universal switch/socket outlet without earth combination with shutter

Combinatie wissel ongeaarde met shutter



IP20 | 250 V~ | 16 A | 10 AX | SBL (z.B. LED) 100W

arktisweiß	<i>arctic white</i>	<i>arctic wit</i>	113	5	109102007 4008224630139
------------	---------------------	-------------------	-----	---	----------------------------

Überzeugend im Detail.

Convincing in detail.

Overtuigend tot in detail.



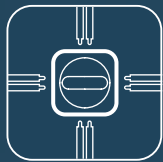
BLUE ELECTRIC®





BLUE ELECTRIC® IP44 – Überzeugend im Detail. *Convincing in detail. Overtuigend tot in detail.*

Die Vorteile auf einen Blick *The benefits at a glance De voordelen in één oogopslag*



Von vier Seiten bis zu acht Leitungen anschließbar

Can accommodate up to eight lines on four sides

Van vier zijden kunnen maximaal acht aders worden



Senkrechte und waagerechte Anordnung durch Verbindungsstück möglich

Vertical and horizontal arrangement possible, using connectors

Middels een connector is zowel horizontale als verticale opstelling mogelijk



Beleuchtetes Beschriftungsfeld serienmäßig

Lit labelling area as standard

Standaard voorzien van een verlicht tekstveld



Verschraubung mit Schnellgewinde, Schrauben aus Edelstahl

Screw connection with quick thread, stainless steel screws

Schroefverbinding middels snelkoppeling, roestvrijstalen schroeven



Großer Verdrahtungsraum

Large Wiring space

Veel aansluitruimte



21 Schließungen mit jeweils separater Artikelnummer!

21 locks, each with a separate item number

21 sloten met elk een apart artikelnummer



Schalter serienmäßig beleuchtet

Switches illuminated as standard

Standaard verlichte schakelaars



Schließung durch Zahlenschloss möglich

Can be locked by means of a combination lock

Afsluiten middels cijferslot mogelijk



grau
grey
grijs



arktisweiß
arctic white
arctic wit

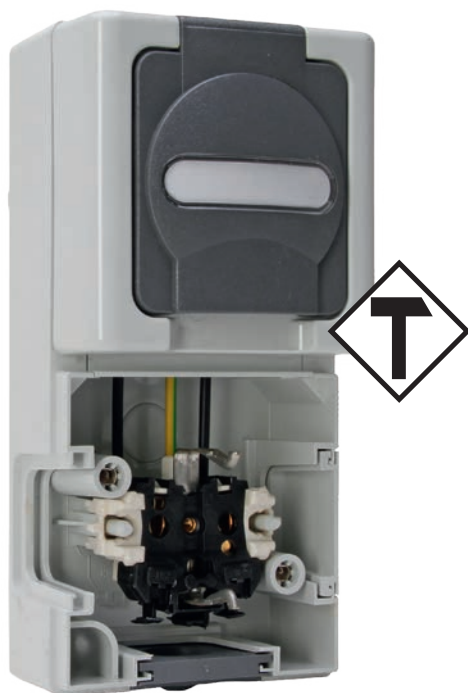


anthrazit
anthracite
antraciet

Blue Electric® gibt es in verschiedenfarbigen Ausführungen – ganz nach Ihren Wünschen.

Blue Electric® is available in different coloured versions – entirely according to your wishes.

Blue Electric® is leverbaar in diverse kleuren en uitvoeringen – geheel naar uw wens.



High Performance

Thermoplast-Material

Thermoplastic material

Hoogwaardig thermoplast materiaal

- Hammerhart, Steckdosen sind für den Einsatz unter erschwerten Bedingungen geeignet
Hammer-resistant; sockets suitable for use in rugged conditions
Slagvaste; contactdozen geschikt voor gebruik onder zware omstandigheden
- Halogen- und PVC-frei
Halogen- and PVC-free
Halogeen en PVC-vrij
- Hohe Temperaturbeständigkeit
Resistant to high temperatures
Hittebestendig



Ausgezeichnete Technik

Awarded technology

Uitstekende technologie

Dass das Blue Electric® Schalterprogramm den Nagel auf den Kopp trifft, sieht man am Lob aus den Fachmedien, an den Auszeichnungen, vor allem aber an den Top-Bewertungen unserer Kunden.

TOP ratings of our customers, awards and the praise from specialist media show that the Blue Electric® switch program hits the nail on the KOPP.

Dat het Blue Electric® schakelprogramma de spijker op zijn kop slaat, ziet men aan de lovende reacties van de vakpers, en door de onderscheidingen en de topwaarderingen door onze klanten.

BLUE ELECTRIC® Aufputz-Feuchtraum IP44

BLUE ELECTRIC® surface mounted IP44

BLUE ELECTRIC® opbouw vochtige ruimte IP44

Beschreibung, description, beschrijving

Variante	variant	variant	PG	BE	Art.-Nr. EAN-Code
----------	---------	---------	----	----	----------------------

Universalschalter (Aus-/Wechsel)

Universal switch (off and change-over)

Universele schakelaar (uit- en wisselschakelaar)



IP44 | 250 V~ | 10 AX | SBL (z.B. LED) 100W

Beleuchtung mit Glimmlampe		illumination with glow lamp		verlichting met glimlamp	
grau	grey	grijs	114	10	560656006 4008224259538
arktisweiß	arctic white	arctic wit	114	10	560602007 4008224338646
anthrazit	anthracite	antraciet	114	10	560615007 4008224654616

Kreuzschalter

Cross switch

Kruisschakelaar



IP44 | 250 V~ | 10 AX | SBL (z.B. LED) 100W

Beleuchtung mit Glimmlampe		illumination with glow lamp		verlichting met glimlamp	
grau	grey	grijs	114	5	560756009 4008224259545
arktisweiß	arctic white	arctic wit	114	5	560702000 4008224338653
anthrazit	anthracite	antraciet	114	5	560715000 4008224654623

Serienschalter

Series switch

Serienschakelaar



IP44 | 250 V~ | 10 AX | SBL (z.B. LED) 100W

Beleuchtung mit Glimmlampe		illumination with glow lamp		verlichting met glimlamp	
grau	grey	grijs	114	5	560556003 4008224259521
arktisweiß	arctic white	arctic wit	114	5	560502004 4008224338639
anthrazit	anthracite	antraciet	114	5	560515004 4008224654500

Taster (Wechsler)

Pushbutton switch (change-over contact)

Drukschakelaar (wissel)



IP44 | 250 V~ | 10 A

Beleuchtung mit Glimmlampe		illumination with glow lamp		verlichting met glimlamp	
grau	grey	grijs	114	5	561456001 4008224259552
arktisweiß	arctic white	arctic wit	114	5	561402019 4008224354301
anthrazit	anthracite	antraciet	114	5	561415002 4008224654654

Taster (Schließer) mit separatem Meldekontakt

Pushbutton switch (normally opened) with
separate signal contact

Drukschakelaar (sluiter) met apart meldcontact



IP44 | 250 V~ | 10 A

Beleuchtung mit Glimmlampe		illumination with glow lamp		verlichting met glimlamp	
grau	grey	grijs	114	5	560856002 4008224352871
arktisweiß	arctic white	arctic wit	114	5	560802003 4008224352864
anthrazit	anthracite	antraciet	114	5	560815003 4008224654630

Jalousieschalter

Venetian switch

Jalouzienschakelaar



IP44 | 250 V~ | 10 AX | SBL (z.B. LED) 100W

grau	grey	grijs	114	1	561556004 4008224259569
arktisweiß	arctic white	arctic wit	114	1	561502005 4008224338677
anthrazit	anthracite	antraciet	114	1	561515005 4008224654661

Jalousietaster

Venetian pushbutton switch

Jalouzie drukschakelaar



IP44 | 250 V~ | 10 A

grau	grey	grijs	114	1	560956012 4008224354523
arktisweiß	arctic white	arctic wit	114	1	560902013 4008224354288
anthrazit	anthracite	antraciet	114	1	560915006 4008224654647

Beschreibung, *description, beschrijving*

Variante	variant	variant	PG	BE	Art.-Nr. EAN-Code
----------	---------	---------	----	----	----------------------

Heizungshauptschalter

Heating main switch

Hoofdschakelaar voor verwarming



IP44 | 250 V~ | 10 AX | SBL (z.B. LED) 100W

Beleuchtung mit Glimmlampe		<i>illumination with glow lamp</i>		<i>verlichting met glimlamp</i>	
grau	<i>grey</i>	<i>grijs</i>	114	1	562356009 4008224259583
arktisweiß	<i>arctic white</i>	<i>arctic wit</i>	114	1	562302000 4008224338707
anthrazit	<i>anthracite</i>	<i>antraciet</i>	114	1	562315000 4008224654692

Kontrollschalter

Control switch

Controleschakelaar



IP44 | 250 V~ | 10 AX | SBL (z.B. LED) 100W

Beleuchtung mit Glimmlampe		<i>illumination with glow lamp</i>		<i>verlichting met glimlamp</i>	
grau	<i>grey</i>	<i>grijs</i>	114	5	561656007 4008224259576
arktisweiß	<i>arctic white</i>	<i>arctic wit</i>	114	5	561602008 4008224338684
anthrazit	<i>anthracite</i>	<i>antraciet</i>	114	5	561615008 4008224654678

Gehäuse Schlüssel-Schalter für Schließzylinder mit Schalteinsatz GEBA Art.Nr.600.1202.00
Housing key switch for locking cylinder with switch insert GEBA Art.No.600.1202.00
Behuizing sleutelschakelaar voor sluitcilinder met schakelement GEBA Art.Nr.600.1202.00



IP44

grau	<i>grey</i>	<i>grijs</i>	114	1	561756017 4008224399661
arktisweiß	<i>arctic white</i>	<i>arctic wit</i>	114	1	561702018 4008224399654
anthrazit	<i>anthracite</i>	<i>antraciet</i>	114	1	561715001 4008224654685

Schutzkontakt-Steckdose mit Klappdeckel

Earthed socket outlet with hinged lid

Stopcontact geaard met klapdeksel



IP44 | 16 A | 250 V~

grau	<i>grey</i>	<i>grijs</i>	114	10	103356006 4008224259392
arktisweiß	<i>arctic white</i>	<i>arctic wit</i>	114	10	103302007 4008224338226
anthrazit	<i>anthracite</i>	<i>antraciet</i>	114	10	103315007 4008224654418

Beschreibung, *description, beschrijving*

Variante	variant	variant	PG	BE	Art.-Nr. EAN-Code
----------	---------	---------	----	----	----------------------

Schutzkontakt-Steckdose mit Klappdeckel und Sicherheitsschloss, Farbe: grau

Earthed socket outlet with hinged lid and safety lock, colour: grey

Stopcontact geaard met klapdeksel en veiligheidsslot, kleur: grijs



IP44 | 16 A | 250 V~

Schließung 0	<i>closure 0</i>	<i>sleutel/ slot 0</i>	114	1	103456009 4008224259408
Schließung 1	<i>closure 1</i>	<i>sleutel/ slot 1</i>	114	1	103556002 4008224338264
Schließung 2	<i>closure 2</i>	<i>sleutel/ slot 2</i>	114	1	103656005 4008224338288
Schließung 3	<i>closure 3</i>	<i>sleutel/ slot 3</i>	114	1	103756008 4008224338301
Schließung 4	<i>closure 4</i>	<i>sleutel/ slot 4</i>	114	1	103856001 4008224338318
Schließung 5	<i>closure 5</i>	<i>sleutel/ slot 5</i>	114	1	103956004 4008224338349
Schließung 6	<i>closure 6</i>	<i>sleutel/ slot 6</i>	114	1	104056008 4008224338356
Schließung 7	<i>closure 7</i>	<i>sleutel/ slot 7</i>	114	1	104156001 4008224338387
Schließung 8	<i>closure 8</i>	<i>sleutel/ slot 8</i>	114	1	104256004 4008224338417
Schließung 9	<i>closure 9</i>	<i>sleutel/ slot 9</i>	114	1	104356007 4008224338462
Schließung 10	<i>closure 10</i>	<i>sleutel/ slot 10</i>	114	1	104456000 4008224338479
Schließung 11	<i>closure 11</i>	<i>sleutel/ slot 11</i>	114	1	103512000 4008224630238
Schließung 12	<i>closure 12</i>	<i>sleutel/ slot 12</i>	114	1	103522007 4008224630252
Schließung 13	<i>closure 13</i>	<i>sleutel/ slot 13</i>	114	1	103532004 4008224630276
Schließung 14	<i>closure 14</i>	<i>sleutel/ slot 14</i>	114	1	103542001 4008224630290
Schließung 15	<i>closure 15</i>	<i>sleutel/ slot 15</i>	114	1	103552008 4008224630313
Schließung 16	<i>closure 16</i>	<i>sleutel/ slot 16</i>	114	1	103562005 4008224630337
Schließung 17	<i>closure 17</i>	<i>sleutel/ slot 17</i>	114	1	103572002 4008224630351
Schließung 18	<i>closure 18</i>	<i>sleutel/ slot 18</i>	114	1	103582009 4008224630375
Schließung 19	<i>closure 19</i>	<i>sleutel/ slot 19</i>	114	1	103592006 4008224630399
Schließung 20	<i>closure 20</i>	<i>sleutel/ slot 20</i>	114	1	103500001 4008224630214

BLUE ELECTRIC® Aufputz-Feuchtraum IP44

BLUE ELECTRIC® surface mounted IP44

BLUE ELECTRIC® opbouw vochtige ruimte IP44

Beschreibung, description, beschrijving

Variante	variant	variant	PG	BE	Art.-Nr. EAN-Code
----------	---------	---------	----	----	----------------------

Schutzkontakt-Steckdose mit Klappdeckel und Sicherheitsschloss, Farbe: arktisweiß

Earthed socket outlet with hinged lid and safety lock, colour: arctic white

Stopcontact geaard met klapdeksel en veiligheids slot, kleur: arctic wit



IP44 | 16 A | 250 V~

Schließung 0	closure 0	sleutel/slot 0	114	1	103402000 4008224338240
Schließung 1	closure 1	sleutel/slot 1	114	1	103502003 4008224338257
Schließung 2	closure 2	sleutel/slot 2	114	1	103602006 4008224338271
Schließung 3	closure 3	sleutel/slot 3	114	1	103702009 4008224338295
Schließung 4	closure 4	sleutel/slot 4	114	1	103802002 4008224338325
Schließung 5	closure 5	sleutel/slot 5	114	1	103902005 4008224338332
Schließung 6	closure 6	sleutel/slot 6	114	1	104002009 4008224338363
Schließung 7	closure 7	sleutel/slot 7	114	1	104102002 4008224338370
Schließung 8	closure 8	sleutel/slot 8	114	1	104202005 4008224338448
Schließung 9	closure 9	sleutel/slot 9	114	1	104302008 4008224338455
Schließung 10	closure 10	sleutel/slot 10	114	1	104402001 4008224338486
Schließung 11	closure 11	sleutel/slot 11	114	1	103506007 4008224630221
Schließung 12	closure 12	sleutel/slot 12	114	1	103516004 4008224630245
Schließung 13	closure 13	sleutel/slot 13	114	1	103526001 4008224630269
Schließung 14	closure 14	sleutel/slot 14	114	1	103536008 4008224630283
Schließung 15	closure 15	sleutel/slot 15	114	1	103546005 4008224630306
Schließung 16	closure 16	sleutel/slot 16	114	1	103556000 4008224630320
Schließung 17	closure 17	sleutel/slot 17	114	1	103566009 4008224630344
Schließung 18	closure 18	sleutel/slot 18	114	1	103576006 4008224630368
Schließung 19	closure 19	sleutel/slot 19	114	1	103586003 4008224630382
Schließung 20	closure 20	sleutel/slot 20	114	1	103596000 4008224630405

Schutzkontakt-Steckdose mit Klappdeckel und Sicherheitsschloss, Farbe: anthrazit

Earthed socket outlet with hinged lid and safety lock, colour: anthracite

Stopcontact geaard met klapdeksel en veiligheids slot, kleur: antraciet



IP44 | 16 A | 250 V~

Schließung 0	closure 0	sleutel/slot 0	114	1	103415000 4008224654517
Schließung 1	closure 1	sleutel/slot 1	114	1	103515003 4008224654531
Schließung 2	closure 2	sleutel/slot 2	114	1	103615006 4008224654548
Schließung 3	closure 3	sleutel/slot 3	114	1	103715009 4008224654555
Schließung 4	closure 4	sleutel/slot 4	114	1	103815002 4008224654562
Schließung 5	closure 5	sleutel/slot 5	114	1	103915005 4008224654579
Schließung 6	closure 6	sleutel/slot 6	114	1	104015009 4008224654586
Schließung 7	closure 7	sleutel/slot 7	114	1	104115002 4008224654593
Schließung 8	closure 8	sleutel/slot 8	114	1	104215005 4008224654609
Schließung 9	closure 9	sleutel/slot 9	114	1	104315008 4008224654715
Schließung 10	closure 10	sleutel/slot 10	114	1	104415001 4008224654722
Schließung 11	closure 11	sleutel/slot 11	114	1	103513001 4008224654746
Schließung 12	closure 12	sleutel/slot 12	114	1	103523008 4008224654753
Schließung 13	closure 13	sleutel/slot 13	114	1	103533005 4008224654760
Schließung 14	closure 14	sleutel/slot 14	114	1	103543002 4008224654777
Schließung 15	closure 15	sleutel/slot 15	114	1	103553009 4008224654784
Schließung 16	closure 16	sleutel/slot 16	114	1	103563006 4008224654791
Schließung 17	closure 17	sleutel/slot 17	114	1	103573003 4008224654807
Schließung 18	closure 18	sleutel/slot 18	114	1	103583000 4008224654814
Schließung 19	closure 19	sleutel/slot 19	114	1	103593007 4008224654821
Schließung 20	closure 20	sleutel/slot 20	114	1	103503004 4008224654838

Beschreibung, description, beschrijving

Variante	variant	variant	PG	BE	Art.-Nr. EAN-Code
----------	---------	---------	----	----	----------------------

Schutzkontakt-Steckdose mit Klappdeckel und Zahlenschloss

Earthed socket outlet with hinged lid and with combination lock

Stopcontact geaard met klapdeksel en met deksel en cijferslot



IP44 | 16 A | 250 V~

grau	grey	grijs	114	1	109856007 4008224625661
arktisweiß	arctic white	arctic wit	114	1	109802008 4008224625678
anthrazit	anthracite	antraciet	114	1	109815008 4008224654425

2-fach Schutzkontakt-Steckdose mit Klappdeckel, fertig verdrahtet

Double earthed socket outlet with hinged lid, pre wired

Stopcontact tweevoudig geaard met klapdeksel, voorbedraad



IP44 | 16 A | 250 V~

senkrecht	vertical	verticaal			
grau	grey	grijs	114	5	131456008 4008224259446
arktisweiß	arctic white	arctic wit	114	5	131402009 4008224338615
anthrazit	anthracite	antraciet	114	5	131415009 4008224654470

2-fach Schutzkontakt-Steckdose mit Klappdeckel, fertig verdrahtet

Double earthed socket outlet with hinged lid, pre wired

Stopcontact tweevoudig geaard met klapdeksel, voorbedraad



IP44 | 16 A | 250 V~

waagrecht	horizontal	horizontaal			
grau	grey	grijs	114	5	131256002 4008224259422
arktisweiß	arctic white	arctic wit	114	5	131202003 4008224338592
anthrazit	anthracite	antraciet	114	5	131215003 4008224654456

3-fach Schutzkontakt-Steckdose mit Klappdeckel, fertig verdrahtet

Triple earthed socket outlet with hinged lid, pre wired

Stopcontact drievoudig geaard met klapdeksel, voorbedraad



IP44 | 16 A | 250 V~

waagrecht	horizontal	horizontaal			
grau	grey	grijs	114	1	131356005 4008224259439
arktisweiß	arctic white	arctic wit	114	1	131302006 4008224338608
anthrazit	anthracite	antraciet	114	1	131315006 4008224654463

Beschreibung, description, beschrijving

Variante	variant	variant	PG	BE	Art.-Nr. EAN-Code
----------	---------	---------	----	----	----------------------

Aus-/Wechselschalter-Steckdosenkombination

Universal switch (off and change over) socket outlet combination

Universele schakelaar (uit- en wisselschakelaar) stopcontact combinatie



IP44 | 250 V~ | 16 A | 10 AX | SBL (z.B. LED) 100W

senkrecht	vertical	verticaal			
grau	grey	grijs	114	5	130856009 4008224259415
arktisweiß	arctic white	arctic wit	114	5	130802000 4008224338578
anthrazit	anthracite	antraciet	114	5	130815000 4008224654449

Leergehäuse zur Aufnahme von 2 Cat. Modulen mit den Einbaumaßen B x H: 14,9 mm x 19,1 mm

Empty housing to implement 2 CAT. modules with dimension: B x H 14,9 x 19,1 mm

Lege behuizing voor de opname van 2 Cat. Modules met de inbouwmaten B x H: 14,9 mm x 19,1 mm



IP44

grau	grey	grijs	114	1	109956000 4008224644532
arktisweiß	arctic white	arctic wit	114	1	109902001 4008224644525
anthrazit	anthracite	antraciet	114	1	109915001 4008224654432

Abzweigdose mit Blindabdeckung

Junction box with blind cover

Kabeldoos met afdekplaat



IP44

grau	grey	grijs	114	1	371304002 4008224511810
------	------	-------	-----	---	----------------------------

Lichtsignal ohne Haube und ohne Leuchtmittel

Light signal socket without domed bulb

Lichtsignaal sokkel zonder koepelkap



IP44 | E14 | 250 V

grau	grey	grijs	114	1	561856003 4008224259644
------	------	-------	-----	---	----------------------------

BLUE ELECTRIC® Aufputz-Feuchtraum IP44

BLUE ELECTRIC® surface mounted IP44

BLUE ELECTRIC® opbouw vochtige ruimte IP44

Beschreibung, description, beschrijving

Variante	variant	variant	PG	BE	Art.-Nr. EAN-Code
----------	---------	---------	----	----	----------------------

Kuppelhaube für Lichtsignal E14

Domed bulb cover for light signal E14

Koepelkap voor lichtsignaal E14



grün	green	groen	114	1	330408000 4008224338783
rot	red	rood	114	1	330412001 4008224338813

Verbindungsstück, 2 St. im Beutel

Connecting element, 2 pcs. in the bag

Verbindingsstuk, 2 stuks in een plastic zak



grau	grey	grijs	114	10	327328049 4008224467056
arktisweiß	arctic white	arctic wit	114	10	327302049 4008224467063
anthrazit	anthracite	antraciet	114	10	327315001 4008224654494

Kabeleinführung 2-fach

Cable entry 2-fold

Kabel doorvoerdoos 2-delig



grau	grey	grijs	114	10	321628004 4008224259682
arktisweiß	arctic white	arctic wit	114	10	321602004 4008224338851
anthrazit	anthracite	antraciet	114	10	321615004 4008224654487

Glimmlampe zur Beleuchtung von Kontrollschaltersockeln

Glow lamp preferably for control switches

Glimlampje voor verlichting van controleschakelaarsokkel



250 V~ | 2 mA

weiß	white	wit	114	5	325900005 4008224352819
------	-------	-----	-----	---	----------------------------

Glühlampe für Schalter und Taster

Glow lamp for switch and pushbutton switch

Gloeilamp voor schakelaar en drukschakelaar



12 V~ | 40 mA

orange	orange	oranje	111	10	321212047 4008224587211
--------	--------	--------	-----	----	----------------------------

Glühlampe für Schalter und Taster

Glow lamp for switch and pushbutton switch

Gloeilamp voor schakelaar en drukschakelaar



24 V~ | 40 mA

grau	grey	grijs	111	10	321224046 4008224587228
------	------	-------	-----	----	----------------------------

LED-Leuchteinheit zur Beleuchtung von Schaltersockeln

LED-lamp preferably for universal switches

LED-lampje voor verlichting van sokkel



250 V

natur	nature	natuur	111	5	324401000 4008224603218
-------	--------	--------	-----	---	----------------------------

Glimmlampe zur Beleuchtung von Schaltersockeln

Glow lamp preferably for universal switches

Glimlampje voor verlichting van sokkel



250 V~ | 0,65 mA

schwarz	black	zwart	111	10	324300044 4008220063047
---------	-------	-------	-----	----	----------------------------

Sichtfensterclips zum Verschließen des Beschriftungsfeldes, Inhalt: 10 Stück

Blindcover clips for sealing the labeling field, content: 10 pieces

Blindafdekking om het etiketteringsveld af te sluiten, inhoud: 10 stuks



grau	grey	grijs	114	10	375956001 4008224684095
arktisweiß	arctic white	arctic wit	114	10	375902002 4008224684118
anthrazit	anthracite	antraciet	114	10	375915002 4008224684101

Doppel-Sichtfensterclips zum Verschließen des Beschriftungsfeldes, Inhalt: 10 Stück

Double-Blindcover clips for sealing the labeling field, content: 10 pieces

Dubbele-blindafdekking om het etiketteringsveld af te sluiten, inhoud: 10 stuks



grau	grey	grijs	114	10	376056005 4008224684125
arktisweiß	arctic white	arctic wit	114	10	376002006 4008224684132
anthrazit	anthracite	antraciet	114	10	376015006 4008224684149

Design trifft Feuchtraum.

Design meets humid area.

Speciaal ontworpen voor vochtige ruimtes.



proAQA



proAQA

Die Vorteile auf einen Blick

The benefits at a glance

De voordelen in één oogopslag



Markantes Erscheinungsbild und zeitgemäße Farbgebung

Distinctive appearance and modern colors

Opvallende verschijning in hedendaagse kleuren



Optimierte Produktauswahl für eine Vielzahl von Anwendungen

Optimized selection of products for a variety of applications

Geoptimaliseerde productkeuze voor diverse toepassingen



Erstklassiges Preis-/Leistungsverhältnis

Fine value for money

Eerste klas prijs/kwaliteit verhouding



Hohe Materialqualität durch hochwertige, thermoplastische Kunststoffe

High material quality with high-quality thermoplastics

Hoge kwaliteit van het materiaal door gebruik van hoogwaardige thermoplasten



Herausnehmbare Schalter- und Steckdosensockel mit schraubenloser Anschlussstechnik

Removable switch and outlet socket with screwless terminals

Herbruikbare schakelaar en stopcontactsocket met schroefloze aansluittechniek



Großer Verdrahtungsraum

Large Wiring space

Veel aansluitruimte



grau
grey
grijs



schwarz
black
zwart



ProAQA gibt es in verschiedenfarbigen Ausführungen – ganz nach Ihren Wünschen.

ProAQA is available in different coloured versions – entirely according to your wishes.

ProAQA is leverbaar in diverse kleuren en uitvoeringen – geheel naar uw wens.

Beschreibung, description, beschrijving

Variante	variant	variant	PG	BE	Art.-Nr. EAN-Code
----------	---------	---------	----	----	----------------------

Universalschalter (Aus-/Wechsel)

Universal switch (off and change-over)

Universele schakelaar (uit- en wisselschakelaar)



IP44 | 250 V~ | 10 AX | SBL (z.B. LED) 100W

ohne Beleuchtung *without illumination* zonder verlichting

grau	grey	grijs	114	10	540656002
					4008224586504
schwarz	black	zwart	114	10	540605006
					4008224658812

Ausschalter, 2-polig

Off switch, 2-pole

Schakelaar, 2-polig



IP44 | 250 V~ | 10 AX | SBL (z.B. LED) 100W

Beleuchtung mit Glimmlampe *illumination with glow lamp* verlichting met glimmlamp

grau	grey	grijs	114	5	540256000
					4008224586511
schwarz	black	zwart	114	5	540205004
					4008224658829

Kreuzschalter

Cross switch

Kruisschakelaar



IP44 | 250 V~ | 10 AX | SBL (z.B. LED) 100W

ohne Beleuchtung *without illumination* zonder verlichting

grau	grey	grijs	114	5	540756005
					4008224586528
schwarz	black	zwart	114	5	540705009
					4008224658836

Taster (Wechsler)

Pushbutton switch (change-over)

Drukschakelaar (wisselschakelaar)



IP44 | 250 V~ | 10 A

ohne Beleuchtung *without illumination* zonder verlichting

grau	grey	grijs	114	5	540356003
					4008224586535
schwarz	black	zwart	114	5	540305007
					4008224658843

Beschreibung, description, beschrijving

Variante	variant	variant	PG	BE	Art.-Nr. EAN-Code
----------	---------	---------	----	----	----------------------

Taster beleuchtet (Wechsler)

Pushbutton switch illuminated (change-over)

Drukschakelaar verlicht (wisselschakelaar)



IP44 | 250 V~ | 10 A

Beleuchtung mit Glimmlampe *illumination with glow lamp* verlichting met glimmlamp

grau	grey	grijs	114	5	540396001
					4008224586542
schwarz	black	zwart	114	5	540397002
					4008224658850

Kontroll-Wechselschalter

Control change-over switch

Controlewisselschakelaar



IP44 | 250 V~ | 10 AX | SBL (z.B. LED) 100W

Beleuchtung mit Glimmlampe *illumination with glow lamp* verlichting met glimmlamp

grau	grey	grijs	114	5	541656003
					4008224586559
schwarz	black	zwart	114	5	541605007
					4008224658867

Serienschalter

Series switch

Serieschakelaar



IP44 | 250 V~ | 10 AX | SBL (z.B. LED) 100W

ohne Beleuchtung *without illumination* zonder verlichting

grau	grey	grijs	114	5	540556009
					4008224586566
schwarz	black	zwart	114	5	540505003
					4008224658874

Heizungshauptschalter

Heating main switch

Hoofdschakelaar voor verwarming



IP44 | 250 V~ | 10 AX | SBL (z.B. LED) 100W

Beleuchtung mit Glimmlampe *illumination with glow lamp* verlichting met glimmlamp

grau	grey	grijs	114	5	541356004
					4008224586573
schwarz	black	zwart	114	5	541305008
					4008224658881

proQA Aufputz-Feuchtraum IP44

proQA surface mounted IP44

proQA opbouw vochtige ruimte IP44

Beschreibung, description, beschrijving

Variante	variant	variant	PG	BE	Art.-Nr. EAN-Code
----------	---------	---------	----	----	----------------------

Schutzkontakt-Steckdose mit Klappdeckel

Earthed socket outlet with hinged lid

Stopcontact geaard met klapdeksel



IP44 | 16 A | 250 V~

grau	grey	grijs	114	10	947456005 4008224586474
schwarz	black	zwart	114	10	947405009 4008224658898

2-fach Schutzkontakt-Steckdose mit Klappdeckel

Double earthed socket outlet with hinged lid

Stopcontact tweevoudig geaard met klapdeksel



IP44 | 16 A | 250 V~

grau	grey	grijs	114	5	947556008 4008224586481
schwarz	black	zwart	114	5	947505002 4008224658904

2-fach Schutzkontakt-Steckdose mit Klappdeckel

Double earthed socket outlet with hinged lid

Stopcontact tweevoudig geaard met klapdeksel



IP44 | 16 A | 250 V~

grau	grey	grijs	114	5	950656001 4008224586498
schwarz	black	zwart	114	5	950605005 4008224658911

2-fach Schutzkontakt-Steckdose mit Klappdeckel, fertig verdrahtet

Double earthed socket outlet with hinged lid, pre wired

Stopcontact tweevoudig geaard met klapdeksel, voorbedraad



IP44 | 16 A | 250 V~

grau	grey	grijs	114	5	947555007 4008224589420
schwarz	black	zwart	114	5	947506003 4008224658928

2-fach Schutzkontakt-Steckdose mit Klappdeckel, fertig verdrahtet

Double earthed socket outlet with hinged lid, pre wired

Stopcontact tweevoudig geaard met klapdeksel, voorbedraad



IP44 | 16 A | 250 V~

grau	grey	grijs	114	5	950655000 4008224589413
schwarz	black	zwart	114	5	950606006 4008224658935

Aus-/Wechselschalter-Steckdosenkombination

Universal switch (off and change over)-socket outlet combination

Universele schakelaar (uit- en wisselschakelaar)-stopcontact combinatie



IP44 | 250 V~ | 16 A | 10 A | 10 AX | SBL (z.B. LED) 100W

grau	grey	grijs	114	5	139356003 4008224586580
schwarz	black	zwart	114	5	139305007 4008224658942

Aus-/Wechselschalter-Steckdosenkombination

Universal switch (off and change over)-socket outlet combination

Universele schakelaar (uit- en wisselschakelaar)-stopcontact combinatie



IP44 | 250 V~ | 16 A | 10 A | 10 AX | SBL (z.B. LED) 100W

grau	grey	grijs	114	5	139456006 4008224586597
schwarz	black	zwart	114	5	139405000 4008224658959

Beschreibung, *description, beschrijving*

Variante	<i>variant</i>	<i>variant</i>	PG	BE	Art.-Nr. EAN-Code
----------	----------------	----------------	----	----	----------------------

Mitten-Schutzkontakt-Steckdose mit Klappdeckel
Earthed socket outlet with central earth contact hinged lid

Stopcontact penaaarde met klapdeksel



IP44 | 16 A | 250 V~

schwarz	<i>black</i>	<i>zwart</i>	114	10	954705002 4008224658973
---------	--------------	--------------	-----	----	----------------------------

2-fach Mitten-Schutzkontakt-Steckdose mit Klappdeckel

Double earthed socket outlet with central earth contact hinged lid

Stopcontact tweevoudig penaaarde met klapdeksel



IP44 | 16 A | 250 V~

senkrecht		<i>vertical</i>			<i>verticaal</i>
schwarz	<i>black</i>	<i>zwart</i>	114	5	954805005 4008224658980

2-fach Mitten-Schutzkontakt-Steckdose mit Klappdeckel

Double earthed socket outlet with central earth contact hinged lid

Stopcontact tweevoudig penaaarde met klapdeksel



IP44 | 16 A | 250 V~

waagerecht		<i>horizontal</i>			<i>horizontaal</i>
schwarz	<i>black</i>	<i>zwart</i>	114	5	954905008 4008224658997

Aus-/Wechselschalter Mitten-Schutzkontakt-Steckdosenkombination

Universal switch (off and change over)-socket outlet combination with central earth contact

Universele schakelaar (uit- en wisselschakelaar)-stopcontact penaaarde combinatie



IP44 | 250 V~ | 16 A | 10 A | 10 AX | SBL (z.B. LED) 100W

senkrecht		<i>vertical</i>			<i>verticaal</i>
schwarz	<i>black</i>	<i>zwart</i>	114	5	139505003 4008224659000

Aus-/Wechselschalter Mitten-Schutzkontakt-Steckdosenkombination

Universal switch (off and change over)-socket outlet combination with central earth contact

Universele schakelaar (uit- en wisselschakelaar)-stopcontact penaaarde combinatie



IP44 | 250 V~ | 16 A | 10 A | 10 AX | SBL (z.B. LED) 100W

waagerecht		<i>horizontal</i>			<i>horizontaal</i>
schwarz	<i>black</i>	<i>zwart</i>	114	5	139605006 4008224659017

Beschreibung, *description, beschrijving*

Variante	<i>variant</i>	<i>variant</i>	PG	BE	Art.-Nr. EAN-Code
----------	----------------	----------------	----	----	----------------------

Verbindungsstück für Kombinationen, zum individuellen Anreihen verschiedener Geräte, aus witterungs-, UV- und ozonbeständigem Material, 2 Stück im Beutel

Connector for combinations, for individual arrangement of various devices, from weather-, UV- and ozone-resistant Material, 2 pcs.

Connector voor combinaties, voor individuele opstelling van verschillende apparaten, van weers-, UV- en ozonbestendig Materiaal, 2 stuks



grau	<i>grey</i>	<i>grijs</i>	115	10	320304044 4008224224741
------	-------------	--------------	-----	----	----------------------------

Intelligent vernetztes Gebäude

Intelligently networked building

Intelligente netwerk voor woningen en gebouwen



Blue-control



Blue-control – für das intelligent vernetzte Gebäude

Blue-control – for the intelligent networked building

Smart Home-oplossingen met Blue-control – stap voor stap in het Smart Home.



Bequem, effizient, zukunftssicher.

Convenient, efficient, future-proof

Handig, efficiënt, toekomstbestendig.

Smart Home Lösungen mit Blue-control – Schritt für Schritt in das smarte Zuhause.

Herzstück der smarten Lösung sind die Hybrid-Smart-Switch sowie die Aktoren, die sich zu einem Netzwerk verbinden und die empfangenen Befehle umsetzen. Licht ein-, ausschalten oder dimmen, Farbwechsel von LED-Lichtbändern, Jalousien und Rollläden herunter- oder hochfahren, Lamellen-positionierung – die Anwendungen sind vielfältig.

Die Befehle können manuell oder durch hinterlegte Automatisierungen über die Kopp HomeConnect App ausgelöst werden. Für den Einstieg in das smarte Zuhause ist weder ein Gateway noch ein Internetanschluss erforderlich. Aktoren und Hybrid-Smart-Switch verbinden sich mühelos per Bluetooth-Funktechnologie direkt mit der App.

Smart home solutions with Blue-control – step by step into the smart home.

At the heart of the smart solution are the hybrid smart switches and the actuators, which connect to a network and implement the received commands. Switching lights on, off or dimming, changing the colour of LED light strips, lowering or raising blinds and shutters, positioning slats – the applications are manifold.

The commands can be triggered manually or by stored automations via the Kopp HomeConnect app. To get started in the smart home, neither a gateway nor an internet connection is required. Actuators and hybrid smart switches connect effortlessly directly to the app via Bluetooth wireless technology.

Smart Home-oplossingen met Blue-control – stap voor stap naar een slim huis.

Het hart van de slimme oplossing wordt gevormd door de hybride slimme schakelaars en de actuatoren, die verbinding maken met een netwerk en de ontvangen commando's uitvoeren. Verlichting in-, uitschakelen of dimmen, de kleur van LED-lichtstrips veranderen, jaloezieën en rolluiken laten zakken of omhoog doen, lamellen positioneren – de toepassingen zijn legio.

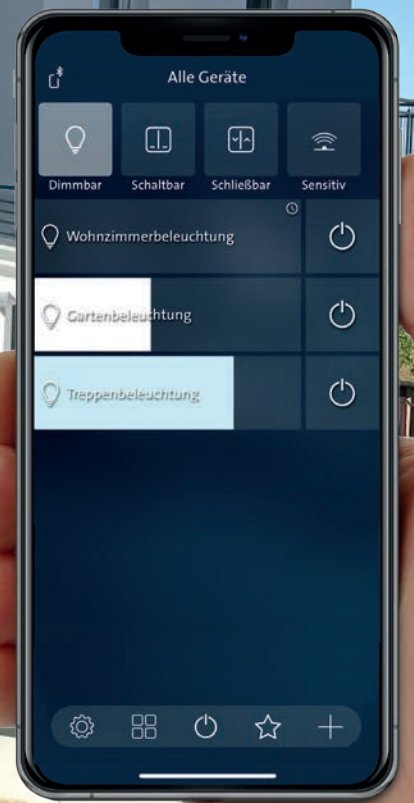
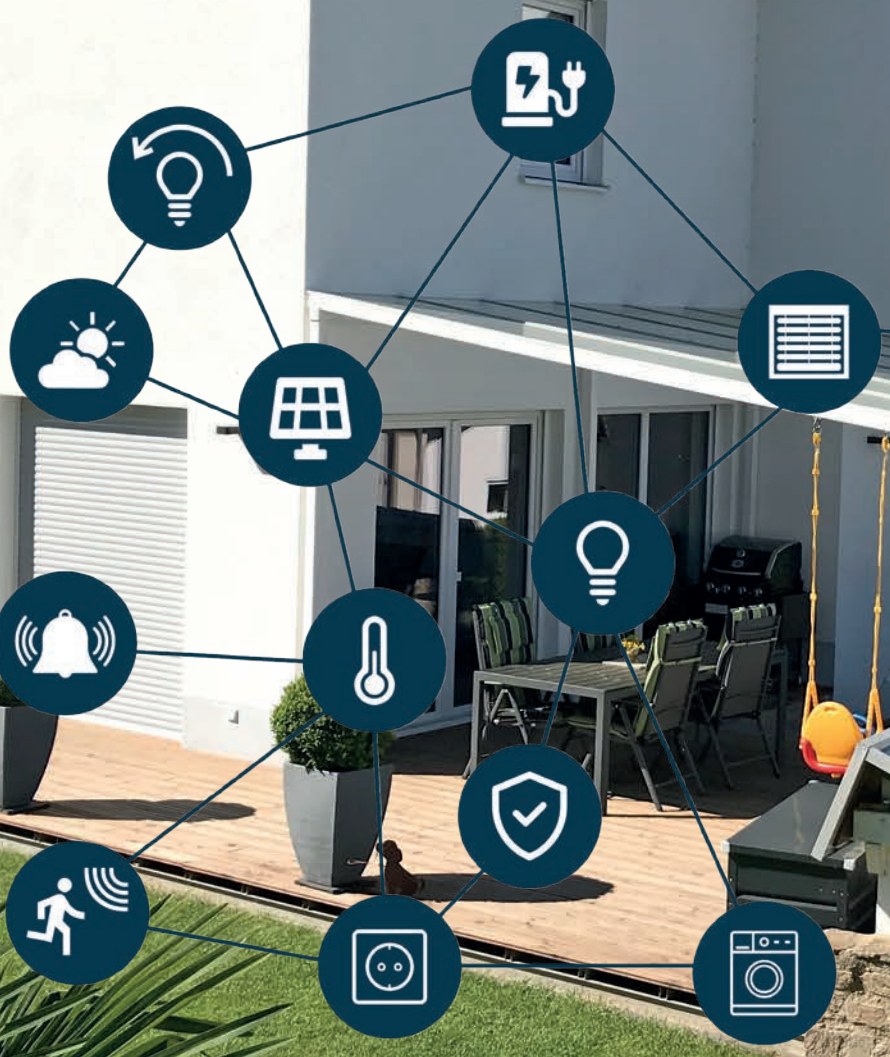
De commando's kunnen handmatig worden geactiveerd of door opgeslagen scenario's via de Kopp HomeConnect-app. Om in het slimme huis aan de slag te gaan, is noch een gateway, noch een internetverbinding vereist. Actuatoren en hybride slimme schakelaars maken moeiteloos rechtstreeks verbinding met de app via draadloze Bluetooth-technologie.



Weitere Informationen sind auf unserer Internetseite im Bereich Blue-control zu finden.

Further information can be found on our website in the Blue-control section.

Meer informatie is te vinden op onze website in het gedeelte Blue-control.



Blue-control – Für das intelligent vernetzte Gebäude

Blue-control – for the intelligent networked building

Smart Home-oplossingen met Blue-control – stap voor stap in het Smart Home.



Die Vorteile auf einen Blick

- ✓ Betrieb ohne Gateway oder Internetverbindung möglich
- ✓ Geringer bis kein Verkabelungsaufwand
- ✓ Frei platzierbare energieautarke Schalter und Sensoren
- ✓ Einfache Inbetriebnahme und Bedienung der Geräte über Kopp HomeConnect App
- ✓ Sicheres und geschütztes Zuhause dank sicherer Verschlüsselung mit AES-128 Bit-Verfahren

The advantages at a glance

- ✓ *Can be operated without a gateway or internet connection*
- ✓ *Little to no cabling required*
- ✓ *Freely placeable energy self-sufficient switches and sensors*
- ✓ *Easy commissioning and operation of the devices via the Kopp HomeConnect app*
- ✓ *Safe and secure home thanks to secure encryption with AES-128 bit methods*

De voordelen op een rijtje

- ✓ *Kan worden bediend zonder gateway of internetverbinding*
- ✓ *Weinig tot geen bekabeling nodig*
- ✓ *Vrij plaatsbare batterijloze kinetische schakelaars en sensoren*
- ✓ *Eenvoudige inbedrijfstelling en bediening van de apparaten via de Kopp HomeConnect-app*
- ✓ *Veilig thuis dankzij veilige encryptie met AES-128-bits methoden*

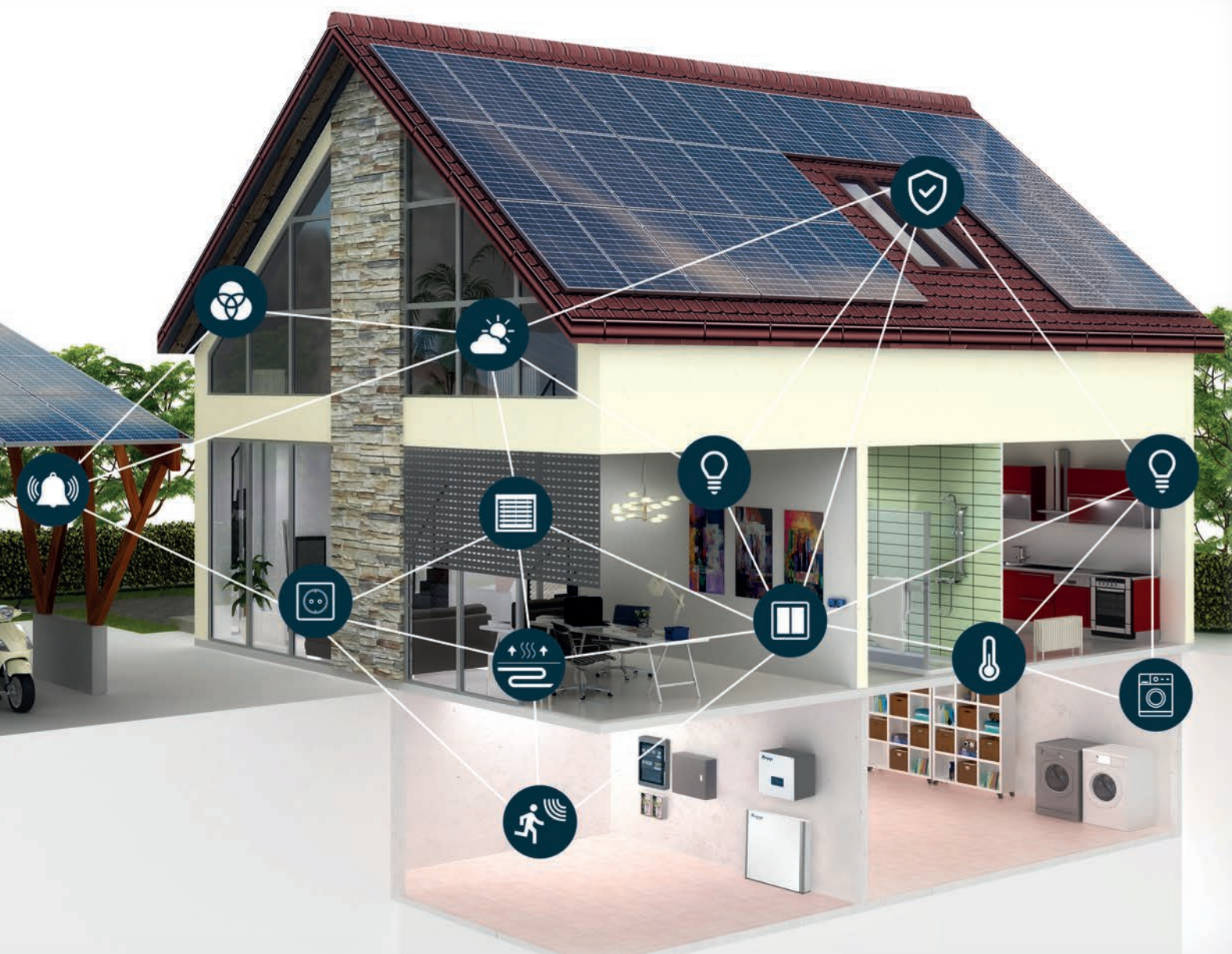


Bluetooth® 5 Mesh

Blue-control nutzt den neuen weltweit etablierten Standard Bluetooth® 5 Mesh bei der Datenübertragung und Vernetzung von Geräten. Kopp ist Mitglied der Bluetooth® SIG (Special Interest Group).

Blue-control uses the new, globally established Bluetooth® 5 Mesh standard for data transmission and networking of devices. Kopp is a member of the Bluetooth® SIG (Special Interest Group).

Blue-control maakt gebruik van de nieuwe, wereldwijd gevestigde Bluetooth® 5 Mesh-standaard voor gegevensoverdracht en netwerkvorming van apparaten. Kopp is lid van de Bluetooth® SIG (Special Interest Group).



Blue-control – Für das intelligent vernetzte Gebäude

Blue-control – for the intelligent networked building

Smart Home-oplossingen met Blue-control – stap voor stap in het Smart Home.

Weitere Vorteile *Count on the advantages* *Reken op de voordelen*



Modular erweiterbar

Das Netzwerk der Aktoren ist beliebig erweiterbar. Positiver Nebeneffekt: Je mehr Geräte hinzugefügt werden, desto höher wird die Betriebssicherheit und die Reichweite.

Modularly expandable

The network of actuators can be expanded as required. A positive side effect: the more devices that are added, the operational reliability and the range is higher.

Modulair uitbreidbaar

Het netwerk van actuatoren kan naar wens worden uitgebreid. Een positief neveneffect is dat hoe meer apparaten er worden toegevoegd, hoe hoger de bedrijfszekerheid en actieradius.



Komfortable Updates

Die Geräte können ganz einfach „Over the Air“ per App auf den neuesten Stand gebracht werden. Spannungsversorgte Aktoren müssen so nicht ausgebaut oder einzeln manuell aktualisiert werden.

Convenient updates

The devices can be easily updated "over the air" via the app to the latest version. Powered actuators don't have to be removed or be manually updated.

Handige updates

Via de app kunnen de apparaten eenvoudig 'over the air' worden geüpdatet naar de nieuwste versie. Aangedreven actuatoren hoeven niet te worden verwijderd of handmatig te worden bijgewerkt.



Höchste Zuverlässigkeit und Betriebssicherheit

Durch das Mesh können auch alternative Signalwege zur Übertragung genutzt werden. Befehle werden an benachbarte Geräte weitergeleitet, sodass ein eigenes Netzwerk mit hoher Übertragungssicherheit und hoher Reichweite entsteht.

Highest reliability and operational safety

The mesh also allows alternative signal paths to be used for transmission. Commands are forwarded to devices, creating a dedicated network with high transmission reliability and high range and the range is higher.

Hoogste betrouwbaarheid en bedrijfszekerheid

Het Mesh kan ook worden gebruikt om alternatieve signaalpaden te verzenden. Commando's worden doorgestuurd naar naburige apparaten, waardoor uw eigen netwerk ontstaat met een hoge transmissiebeveiliging en een groot bereik.



Remote Access

Das Bluetooth-System von Kopp muss nicht nach außen kommunizieren. Es kann lokal genutzt werden, so ist die höchste Datensicherheit gegeben. Auf Wunsch können die Geräte aber auch von unterwegs gesteuert und überwacht werden.

Remote Access

The Bluetooth system from Kopp doesn't have to communicate externally. It can be used locally, so the highest data security is given. If desired, the devices can also be controlled and monitored while on the move.

Remote Access

Het Bluetooth-systeem van Kopp hoeft niet te communiceren met de buitenwereld. Het kan lokaal worden gebruikt, dus het hoogste niveau van gegevensbeveiliging wordt geboden. Indien gewenst kunnen de apparaten echter ook worden bediend en bewaakt onderweg.



Dezentrale Intelligenz

Durch die intelligenten Schaltaktoren, Schalter und Sensoren werden die Einstellungen direkt im Gerät gespeichert. So ist das Smart Home auch bei Abwesenheit des Mobiltelefons funktionsfähig. Die gespeicherten Informationen bleiben ebenfalls nach einem Stromausfall weiter bestehen. Der Einstieg in das Blue-control System kann bereits mit nur einem Gerät erfolgen. Kein Gateway oder Internetverbindung notwendig!

Decentralized intelligence

The intelligent switching actuators, switches and sensors, the settings are stored directly in the device. This means that the smart home absence of the cell phone is also working. The information remains stored even after a power failure. The entry in the Blue-control system can be started with just one device. No gateway or internet connection necessary!

Gedecentraliseerde intelligentie

Dankzij de intelligente schakelactoren, schakelaars en sensoren worden de instellingen direct in het apparaat opgeslagen. Op deze manier is het slimme huis functioneel, zelfs als de mobiele telefoon ontbreekt. De opgeslagen informatie blijft ook bestaan na een stroomstoring. Het Blue-control besturingssysteem is toegankelijk met slechts één apparaat. Geen gateway of internetverbinding nodig!

Kopp



Blue-control – Für das intelligent vernetzte Gebäude

Blue-control – for the intelligent networked building

Smart Home-oplossingen met Blue-control – stap voor stap in het Smart Home.



Die HomeConnect App:

- ✓ Automatische Geräteerkennung und Konfigurierung
- ✓ Steuerung der Blue-control Produkte
- ✓ Automatisierte Szenarien verwalten

The HomeConnect App:

- ✓ Automatic device discovery and configuration
- ✓ Control of Blue-control products
- ✓ Manage Automated Scenarios

De HomeConnect App:

- ✓ Automatische detectie en configuratie van apparaten
- ✓ Controle van Blue-control producten
- ✓ Geautomatiseerde scenario's beheren



Geräte steuern jetzt einfacher denn je – mit den Sprachassistenten Alexa von Amazon und Google Home.
Controlling devices is now easier than ever – with the voice assistants Alexa from Amazon and Google Home.
Apparaten bedienen is nu eenvoudiger dan ooit – met de stemassistenten Alexa van Amazon en Google Home.





Blue-control – Für das intelligent vernetzte Gebäude

Blue-control – for the intelligent networked building

Smart Home-oplossingen met Blue-control – stap voor stap in het Smart Home.

Übersicht Blue-control Produktsortiment

Overview Blue-control product range

Overzicht Blue-control productassortiment

Hybrid-Smart-Switch

Hybrid-Smart-Switch








Hybrid-Smart-Switch

 <p>Dimmbar Dimmable Dimbaar</p>	 <p>863202014 Universaldimmer Universal dimmer Universele dimmer</p>			
 <p>Schaltbar Switchable Schakelbaar</p>	 <p>863002018 2-Draht, 1 Kanal Schalter 2-wire, 1-channel switch 2-draads, 1-kanaals schakelaar</p>	 <p>863003019 3-Draht, 1 Kanal Schalter 3-wire, 1-channel switch 3-draads, 1-kanaals schakelaar</p>	 <p>863103012 3-Draht, 1 Kanal Taster 3-wire, 1-channel push button 3-draads, 1-kanaals drukknoop</p>	 <p>863004027 4-Draht, 2 Kanal Schalter 4-wire, 2-channel switch 4-draads, 2-kanaals schakelaar</p>
 <p>Schließbar Openable Te openen</p>	 <p>863004034 Rollladen-/Jalousien-Schalter Shutter/blind switch Rolluik/jaloezieschakelaar</p>			

Weitere Produkte

More products










Meer producten

 <p>Sensitiv Sensitive Gevoelig</p>	 <p>867102015 Energieautarker Multifunktionssensor self-powered multifunction sensor zelfvoorzienende multifunctionele sensor</p>	 <p>867202018 Energieautarker Bewegungsmelder self-powered motion sensor zelfaangedreven bewegingssensor</p>	 <p>862701017 Tür- und Fensterkontakt Door- and windowcontact Deur- en raamcontact</p>	 <p>867001011 Energieautarker Hotelkartenschalter self-powered hotel card switch zelfvoorzienend hotel kaart schakelaar</p>
 <p>Cloud Cloud Cloud</p>	 <p>860005018 Gateway Gateway Gateway</p>			

Schaltaktoren und Adapter

Switch actuators and adapters

Schakelactoren en adapters

 <p>864203016 Universal-Dimmaktor <i>Universal dimming actuator</i> <i>Universeel dimactuatoer</i></p>	 <p>865001019 LED-Controller <i>LED controller</i> <i>LED-controller</i></p>			
 <p>864002019 Schaltaktor, 2-Draht, 1-Kanal <i>Switch actuator, 2-wire, 1-channel</i> <i>Schakelactor, 2-draads, 1-kanaals</i></p>	 <p>864003010 Schaltaktor, 3-Draht, 1-Kanal <i>Switch actuator, 3-wire, 1-channel</i> <i>Schakelactor, 3-draads, 1-kanaals</i></p>	 <p>864005012 Schaltaktor, 5-Draht, 1-Kanal <i>Switch actuator, 5-wire, 1-channel</i> <i>Schakelactor, 5-draads, 1-kanaals</i></p>	 <p>864004028 Schaltaktor, 4-Draht, 2-Kanal <i>Switch actuator, 4-wire, 2-channel</i> <i>Schakelactor, 4-draads, 2-kanaals</i></p>	 <p>864402011 864455019 Zwischenstecker/Adapter <i>Adapter plug/adapter</i> <i>Adapter met aardcontactdoos</i></p>
 <p>864004011 Schaltaktor für Rollläden/Jalousien <i>Switch actuator for Shutters/blinds</i> <i>Schakelactor voor Rollluiken/zonwering</i></p>				
 <p>867001011 Energieautarker Wandschalter <i>self-powered wall switch module</i> <i>kinetische muur schakelmodule</i></p>				

Blue-control – Für das intelligent vernetzte Gebäude

Blue-control – for the intelligent networked building

Smart Home-oplossingen met Blue-control – stap voor stap in het Smart Home.

Schaltaktoren

Switch actuators

Schakelactoren

- ✔ *Vielfältige Installationsmöglichkeiten (Auf- oder Unterputzdosen, in abgehängten Decken, in Verteilerkästen)*
 - ✔ *Für Installationen ohne Neutraleiter auch in 2-Draht-Technik verfügbar*
 - ✔ *Schaltaktor mit 5-Draht-Anschluss mit potentialfreiem Kontakt verfügbar*
 - ✔ *Kombination herkömmlicher verdrahteter Schaltungen mit energieautarkem Schalter möglich*
 - ✔ *Kein erneutes Konfigurieren nach Netzausfall dank automatischer Speicherfunktion der Konfigurationen*
 - ✔ *Software-Updates ohne Unterbrechungen bei laufendem Betrieb*
-
- ✔ *Various installation options (surface-mounted or flush-mounted boxes, under suspended ceilings, in distribution boxes)*
 - ✔ *For installations without a neutral conductor, available in 2-wire technology*
 - ✔ *Switch actuator with 5-wire connection with potential-free contact available*
 - ✔ *Combination of conventional wired circuits with energy self-sufficient switches possible*
 - ✔ *No need to reconfigure after a power failure thanks to the automatic storage function of the configurations*
 - ✔ *Software updates without interruptions during ongoing operations*
-
- ✔ *Diverse installatiemogelijkheden (opbouw- of inbouwdozen, onder verlaagde plafonds, in verdeelkasten)*
 - ✔ *Voor installaties zonder nulleider, leverbaar in 2-draadstechniek*
 - ✔ *Schakelactor met 5-draads aansluiting met potentiaalvrij contact leverbaar*
 - ✔ *Combinatie van conventionele bekabelde circuits met energieonafhankelijke schakelaars mogelijk*
 - ✔ *Opnieuw configureren na een stroomstoring is niet nodig dankzij de automatische opslagfunctie van de configuraties*
 - ✔ *Software-updates zonder onderbrekingen tijdens lopende activiteiten*



Hybrid-Smart-Switch

Hybrid-Smart-Switch

Hybride slimme schakelaar

- ✓ Elektronischer Multifunktionsschalter
- ✓ Einfache, herstellerunabhängige Integration in verschiedene Schalterprogramme
- ✓ Wippenaufnahme geeignet für gängige Fabrikate der Schalterhersteller Kopp, Gira, Jung, Busch-Jaeger, Berker, Merten und Opus
- ✓ Steuert angeschlossene Verbraucher direkt oder per App empfangener Befehle
- ✓ Mit individuell einstellbarer Kontroll- oder Orientierungslichtfunktion
- ✓ Auch in 2-Draht-Technik verfügbar, für Installationen ohne Neutralleiter

- ✓ *Electronic multifunction switch*
- ✓ *Simple, manufacturer-independent integration into various switch programs*
- ✓ *Rocker holder suitable for common switch manufacturers Kopp, Gira, Jung, Busch-Jaeger, Berker, Merten and Opus*
- ✓ *Controls connected consumers directly or via commands received via the app*
- ✓ *With individually adjustable control or orientation light function*
- ✓ *Also available in 2-wire technology, for installations without a neutral conductor*

- ✓ *Elektronische multifunctionele schakelaar*
- ✓ *Eenvoudige, fabrikantonafhankelijke integratie in diverse schakelprogramma's*
- ✓ *Wiphouder geschikt voor gangbare schakelaarfabrikanten Kopp, Gira, Jung, Busch-Jaeger, Berker, Merten en Opus*
- ✓ *Bestuurt aangesloten verbruikers direct of via opdrachten ontvangen via de app*
- ✓ *Met individueel instelbare bedienings- of oriëntatielichtfunctie*
- ✓ *Ook leverbaar in 2-draadstechniek, voor installaties zonder nulleider*



Blue-control – Für das intelligent vernetzte Gebäude

Blue-control – for the intelligent networked building

Smart Home-oplossingen met Blue-control – stap voor stap in het Smart Home.

Energieautarke Sensoren und Schalter

Self-powered sensors and switches

Zelfvoorzienende sensoren en schakelaars

✓ Benötigen weder Batterie noch Kabel – Energie wird aus Bewegung, Licht und Temperaturunterschieden gewonnen

✓ Frei platzierbar - es werden keine Leitungen oder Kabel benötigt

✓ Direkte Installation durch kleben oder schrauben auf den Untergrund

✓ Wartungsfrei

✓ *No battery or cable required - energy comes from movement, light and Temperature differences gained*

✓ *Can be placed freely - no lines or cables are required*

✓ *Direct installation by gluing or screwing onto the surface*

✓ *Maintenance free*

✓ *Geen batterij of kabel nodig - energie komt uit beweging, licht en Temperatuurverschillen zijn toegenomen*

✓ *Vrij te plaatsen - er zijn geen leidingen of kabels nodig*

✓ *Directe installatie doorte lijmen of schroeven op het oppervlak*

✓ *Onderhoudsvrij*



Batterielos mit EnOcean

Battery-free by EnOcean – keine externe Stromzufuhr nötig. Die Sender mit Bluetooth-Technologie von EnOcean erzeugen die für den Funkimpuls benötigte Energie kinetisch – ganz ohne Batterie oder Kabel.

Battery-free with EnOcean

Battery-free by EnOcean – no external power supply necessary. The transmitters with Bluetooth technology from EnOcean generate the energy required kinetically – without battery or cable.

Batterijloos met EnOcean

Batterijloos door EnOcean – geen externe stroomvoorziening. De zender met Bluetooth-technologie van EnOcean is bedoeld voor de funkimpuls die kinetische energie gebruikt – zonder batterijen of kabels.



Gateway

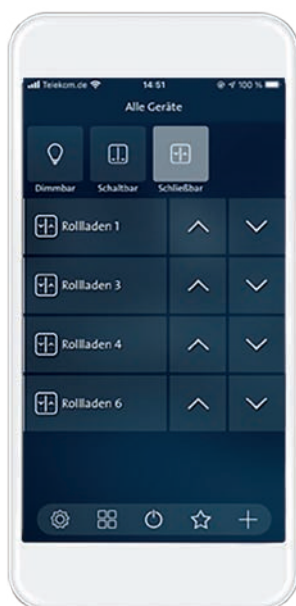
Gateway

Gateway

- ✓ Zur Steuerung der Blue-control Geräte von unterwegs mit der Kopp HomeConnect App
- ✓ Ermöglicht die Nutzung von Sprachsteuerungsdiensten wie Amazon Alexa oder Google Home

- ✓ *To control the Blue-control devices on the go with the Kopp HomeConnect app*
- ✓ *Allows the use of voice control services such as Amazon Alexa or Google Home*

- ✓ *Om de Blue-control apparaten onderweg te bedienen met de Kopp HomeConnect app*
- ✓ *Maakt het gebruik van spraakbedieningsdiensten zoals Amazon Alexa of Google Home mogelijk*



Blue-control – Für das intelligent vernetzte Gebäude

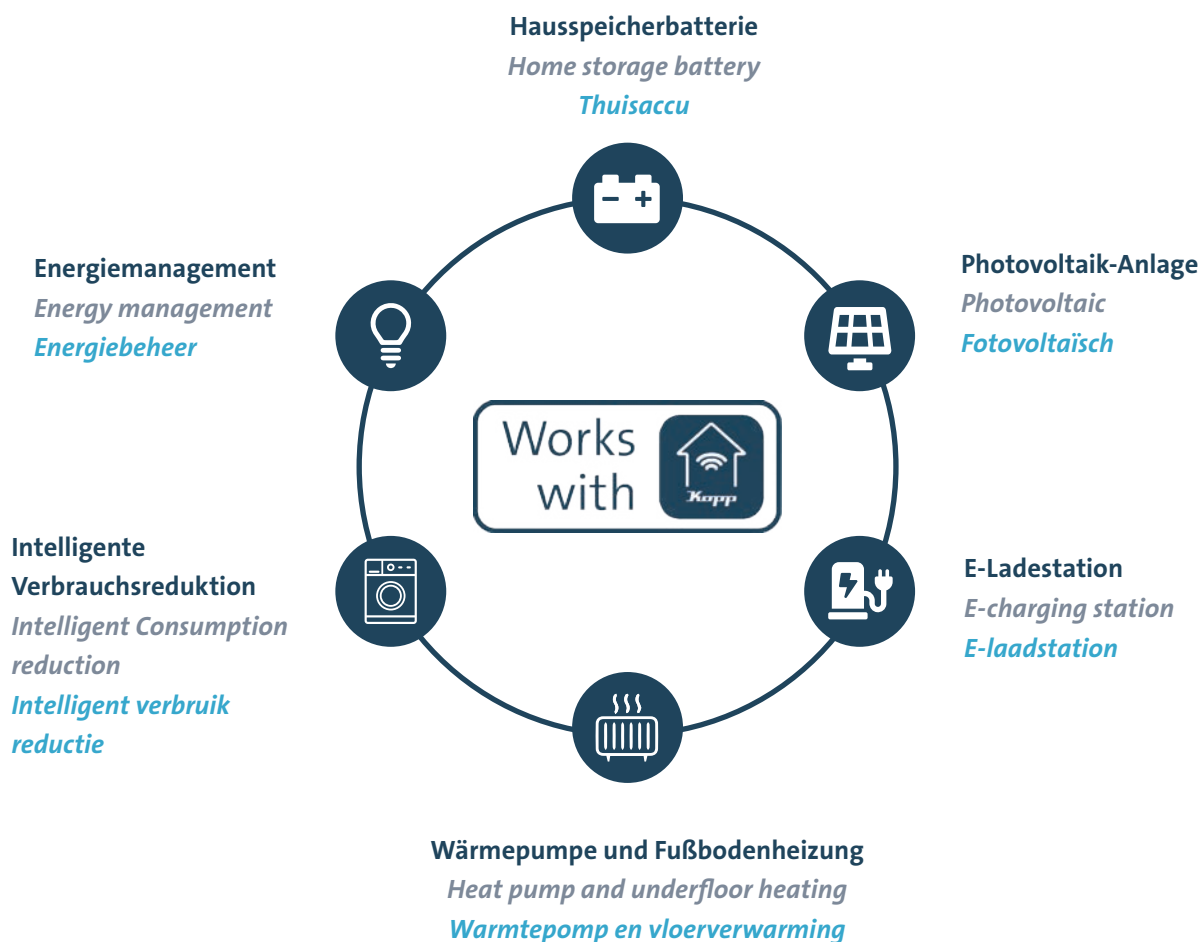
Blue-control – for the intelligent networked building

Smart Home-oplossingen met Blue-control – stap voor stap in het Smart Home.

Das intelligente Energiemanagement-System mit dem Kopp Home Server

The intelligent energy management system with the Kopp Home Server

Het intelligente energiebeheersysteem met de Kopp Thuisserver



Weitere Informationen sind auf unserer Internetseite im Bereich Blue-control zu finden.

Further information can be found on our website in the Blue-control section.

Meer informatie is te vinden op onze website in het gedeelte Blue-control.

Erweiterung zum ganzheitlichen Gebäude- und Energiemanagement – Steuern und analysieren mit der Kopp myHomeControl Software

Extension to holistic building and energy management –

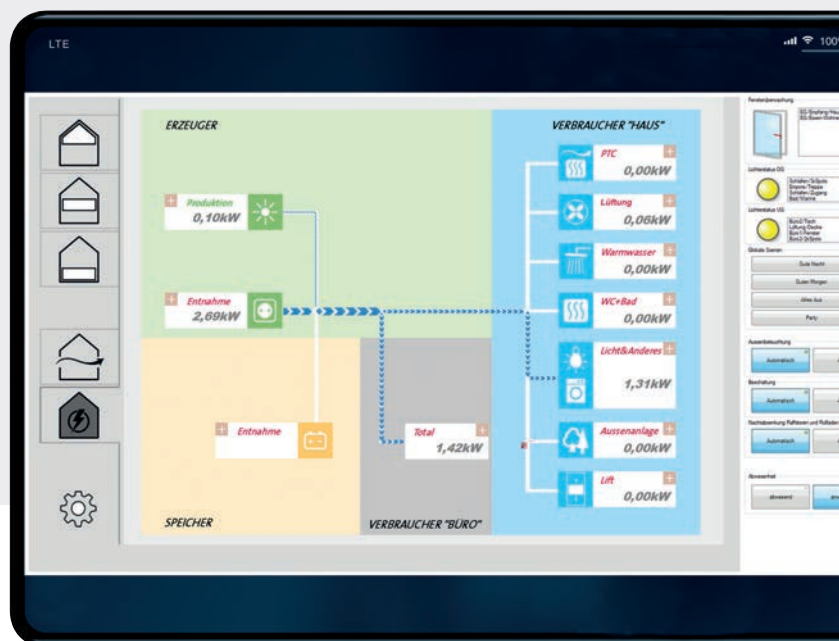
Control and analyze with the Kopp myHomeControl software

Uitbreiding naar holistisch gebouw- en energiebeheer – Beheer en analyse met de Kopp myHomeControl-software

Durch die Transparenz Ihrer Energieflüsse behalten Sie immer den Überblick über Ihren Energieverbrauch: Sie haben die direkte Kontrolle über Ihren Stromverbrauch und sehen, wo Sie Energie sparen und an anderer Stelle nutzen können.

Through the transparency of your energy flows, you always keep an overview of your energy consumption: You have direct control over your power consumption and see where you can save energy and use it elsewhere.

Door de transparantie van je energiestromen houdt je altijd overzicht over je energieverbruik: Je hebt directe controle over je energieverbruik en ziet waar je energie kunt besparen en elders kunt gebruiken.



Visualisierung des Ladevorgangs Ihres Elektroautos mit Anzeige zum aktuellen Ladestrom und der geladenen Energie. Freischaltung der Ladestation zum energieoptimierten und schnellen Laden über Software oder mobile Endgeräte möglich.

Visualization of the charging process of your electric car with display to the current load power and the loaded energy. Activation of the charging station for energy-optimized and fast charging via software or mobile devices possible.

Visualisatie van het opladen proces van uw elektrische auto met weergave van de huidige laadvermogen en de geladen energie. Activering van het laadstation voor energiegeoptimaliseerd en snel opladen via software of mobiele apparaten mogelijk.



Blue-control

Blue-control
Blue-control

Beschreibung, description, beschrijving

Variante	variant	variant	PG	BE	Art.-Nr. EAN-Code
----------	---------	---------	----	----	----------------------

Energieautarkes Bluetooth-Wandschaltermodul mit Montagerahmen, zur Übertragung von Schalt-, Dimm- und Jalousiebefehlen an Schaltaktoren

Energy self-sufficient Bluetooth wall switch module with mounting frame, for transmitting switching, dimming and shutter commands to switch actuators

Energiezuinige Bluetooth-wandschakelaarmodule met montageframe, voor het zenden van schakel-, dim- en jaloeziecommando's naar schakelactoren



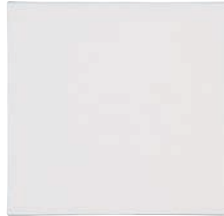
IP20

			121	5	867001011 4008224669733
--	--	--	-----	---	----------------------------

HK07 Flächenwippe, für energieautarkes Bluetooth-Wandschaltermodul

HK07 rocker pad, for energy self-sufficient Bluetooth wall switch module

HK07 wip, voor energieonafhankelijke Bluetooth-wandschakelaarmodule



IP20

reinweiß	pure white	helder wit	121	5	861901005 4008224672214
stahlfarben	steel	staal	121	5	861920008 4008224684972
anthrazit	anthracite	antraciet	121	5	861915006 4008224684996
arktisweiß	arctic white	arctic wit	121	5	861902006 4008224684910
arktisweiß matt	arctic white matt	arctic wit mat	121	5	861932007 4008224684934
grau matt	grey matt	grijs mat	121	5	861934009 4008224684958
schwarz matt	black matt	zwart mat	121	5	861950009 4008224685016

HK07 Flächendoppelwippe, für energieautarkes Bluetooth-Wandschaltermodul

HK07 double rocker pad, for energy self-sufficient Bluetooth wall switch module

HK07 dubbele Wip, voor energieonafhankelijke Bluetooth-wandschakelaarmodule



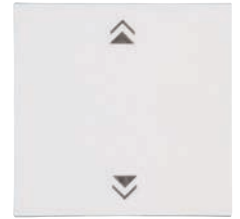
IP20

reinweiß	pure white	helder wit	121	5	862001009 4008224672221
stahlfarben	steel	staal	121	5	862020002 4008224684989
anthrazit	anthracite	antraciet	121	5	862015000 4008224685009
arktisweiß	arctic white	arctic wit	121	5	862002000 4008224684927
arktisweiß matt	arctic white matt	arctic wit mat	121	5	862032001 4008224684941
grau matt	grey matt	grijs mat	121	5	862034003 4008224684965
schwarz matt	black matt	zwart mat	121	5	862050003 4008224685023

HK07 Flächenwippe, mit Pfeilsymbol für Rollladensteuerung (Auf/Ab), für energieautarkes Bluetooth-Wandschaltermodul

HK07 rocker pad, with arrow symbol for roller shutter control (up/down), for energy self-sufficient Bluetooth wall switch module

HK07 wip, met pijlsymbol voor rolluiksturing (op/neer), voor energieonafhankelijke Bluetooth-wandschakelaarmodule



IP20

reinweiß	pure white	helder wit	121	5	861901012 4008224672238
stahlfarben	steel	staal	121	5	861920015 4008224685115
anthrazit	anthracite	antraciet	121	5	861915013 4008224684996
arktisweiß	arctic white	arctic wit	121	5	861902013 4008224685030
arktisweiß matt	arctic white matt	arctic wit mat	121	5	861932014 4008224685054
grau matt	grey matt	grijs mat	121	5	861934016 4008224685078
schwarz matt	black matt	zwart mat	121	5	861950016 4008224685139

Flächendoppelwippe HK07, mit Pfeilsymbol für Rollladensteuerung (Auf/Ab), für energieautarkes Bluetooth-Wandschaltermodul

Double rocker HK07, with arrow symbol for roller shutter control (up/down), for energy self-sufficient Bluetooth wall switch module

Dubbele wip HK07, met pijlsymbol voor rolluiksturing (op/neer), voor energieonafhankelijke Bluetooth-wandschakelaarmodule



IP20

reinweiß	pure white	helder wit	121	5	862001016 4008224672245
stahlfarben	steel	staal	121	5	862020019 4008224685108
anthrazit	anthracite	antraciet	121	5	862015017 4008224685122
arktisweiß	arctic white	arctic wit	121	5	862002017 4008224685047
arktisweiß matt	arctic white matt	arctic wit mat	121	5	862032018 4008224685061
grau matt	grey matt	grijs mat	121	5	862034010 4008224685085
schwarz matt	black matt	zwart mat	121	5	862050010 4008224685146

Beschreibung, *description, beschrijving*

Variante	<i>variant</i>	<i>variant</i>	PG	BE	Art.-Nr. EAN-Code
----------	----------------	----------------	----	----	----------------------

Energieautarker Bluetooth-Multifunktions-sensor, zur Messung von Temperatur, Feuchtigkeit, Helligkeit oder Beschleunigung/Orientierung, mit Tür- und Fensterkontakt

Energy self-sufficient Bluetooth multifunction sensor, for measuring temperature, humidity, lighting or acceleration/orientation, with door and window contact.

Energiezuinige multifunctionele Bluetooth-sensor, voor het meten van temperatuur, vochtigheid, verlichting of versnelling/oriëntatie, met deur- en raamcontact



IP20 | 2,4 GHz | 49 x 49 x 13 mm

reinweiß	<i>pure white</i>	<i>helder wit</i>	121	5	867102015
					4008224669757

Energieautarker Bluetooth-Bewegungsmelder, mit passivem Infrarotsensor zur Bewegungs- und Helligkeitserkennung

Energy self-sufficient Bluetooth motion detector, with passive infrared sensor for motion and light intensity detection.

Energiezuinige Bluetooth-bewegingsmelder, met passieve infraroodsensor voor bewegings- en lichtintensiteitsdetectie



IP20 | 2,4 GHz | 113,2 x 65,5 x 30,7 mm

reinweiß	<i>pure white</i>	<i>helder wit</i>	121	5	867202018
					4008224669764

Energieautarker Bluetooth-Hotelkartenschalter, mit universeller Kartenerkennung

Energy self-sufficient Bluetooth hotel card switch, with universal card recognition

Energiezuinige Bluetooth-hotelkaartschakelaar, met universele kaartherkenning



IP20 | 2,4 GHz | 105 x 65 x 23 mm

reinweiß	<i>pure white</i>	<i>helder wit</i>	121	5	867401013
					4008224669771

Blue-control

Blue-control

Blue-control

Beschreibung, description, beschrijving

Variante	variant	variant	PG	BE	Art.-Nr. EAN-Code
----------	---------	---------	----	----	----------------------

Hybrid-Smart-Switch: Elektronischer Bluetooth-Multifunktions-Schalter, 2-Draht, 1-Kanal mit universeller Wippenaufnahme für Kopp und verschiedene Schalterhersteller

Hybrid-Smart Switch: Electronic Bluetooth-multifunction-switch, 2-wire, 1-channel with universal rocker mount for Kopp and various switch manufacturers

Hybrid-Smart Switch: Elektronische Bluetooth-multifunctionele-schakelaar, 2-draads, 1-kanaal met universele wipmontage voor Kopp en diverse schakelaarfabrikanten



IP20 | 2,4 GHz | 230 V~ | 50 Hz | LED 7-100 W | 7-200 W

			121	5	863002018
					4008224660334

Hybrid-Smart Switch: Elektronischer Bluetooth-Multifunktions-Taster, 3-Draht, 1-Kanal mit universeller Wippenaufnahme für Kopp und verschiedene Schalterhersteller

Hybrid-Smart Switch: Electronic Bluetooth-multifunction-push button, 3-wire, 1-channel with universal rocker mount for Kopp and various switch manufacturers

Hybrid-Smart Switch: Elektronische Bluetooth-multifunctionele-druknop, 3-draads, 1-kanaal met universele wipmontage voor Kopp en diverse schakelaarfabrikanten



IP20 | 2,4 GHz | 10 A | 230 V~ | 50 Hz | LED 150 W | 2.300 W

			121	5	863103012
					4008224660327

Hybrid-Smart Switch: Elektronischer Bluetooth-Multifunktions-Universaldimmer, 2-Draht, 1-Kanal mit universeller Wippenaufnahme für Kopp und verschiedene Schalterhersteller

Hybrid-Smart Switch: Electronic Bluetooth-multifunction-universal dimmer, 2-wire, 1-channel with universal rocker mount for Kopp and various switch manufacturers

Hybrid-Smart Switch: Elektronische Bluetooth-multifunctionele-universele dimmer, 2-draads, 1-kanaal met universele wipmontage voor Kopp en diverse schakelaarfabrikanten



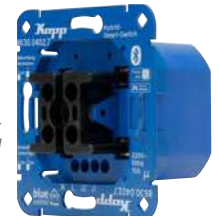
IP20 | 2,4 GHz | 230 V~ | 50 Hz | LED 7-100 W | 7-200 W

			121	5	863202014
					4008224660365

Hybrid-Smart Switch: Elektronischer Bluetooth-Multifunktions-Serienschalter, 4-Draht, 2-Kanal mit universeller Wippenaufnahme für Kopp und verschiedene Schalterhersteller

Hybrid-Smart Switch: Electronic Bluetooth-multifunction-switch, 4-wire, 2-channel with universal rocker mount for Kopp and various switch manufacturers

Hybrid-Smart Switch: Elektronische Bluetooth-multifunctionele-serieschakelaar, 4-draads, 2-kanaals met universele wipmontage voor Kopp en diverse schakelaarfabrikanten



IP20 | 2,4 GHz | 10 A | 230 V~ | 50 Hz | LED 2 x 75 W | 2 x 1.150 W

			121	5	863004027
					4008224660341

Hybrid-Smart Switch: Elektronischer Bluetooth-Multifunktions-Schalter, 3-Draht, 1-Kanal mit universeller Wippenaufnahme für Kopp und verschiedene Schalterhersteller

Hybrid-Smart Switch: Electronic Bluetooth-multifunction-switch, 3-wire, 1-channel with universal rocker mount for Kopp and various switch manufacturers

Hybrid-Smart Switch: Elektronische Bluetooth-multifunctionele-schakelaar, 3-draads, 1-kanaal met universele wipmontage voor Kopp en diverse schakelaarfabrikanten



IP20 | 2,4 GHz | 10 A | 230 V~ | 50 Hz | LED 150 W | 2.300 W

			121	5	863003019
					4008224660310

Hybrid-Smart Switch: Elektronischer Bluetooth-Multifunktions-Rollladen/Jalousien/Markisenschalter, 4-Draht, 2-Kanal mit universeller Wippenaufnahme für Kopp und verschiedene Schalterhersteller

Hybrid-Smart Switch: Electronic Bluetooth-multifunction-shutter/blinds/awning switch, 4-wire, 2-channel with universal rocker mount for Kopp and various switch manufacturers

Hybrid-Smart Switch: Elektronische Bluetooth-multifunctionele-jaloezieën/zonweringschakelaar, 4-draads, 2-kanaals met universele wipmontage voor Kopp en diverse schakelaarfabrikanten



IP20 | 2,4 GHz | 10 A | 230 V~ | 50 Hz | 2 x 1.150 W

			121	5	863004034
					4008224660358

LED-Tastdimmer, 1-Kanal, 3-Draht, inkl. Flächenwippe reinweiß

LED touch dimmer, 1-channel, 3-wire, incl. surface rocker pure white

LED-toetsdimmer, 1-kanaals, 3-draad, incl. opbouwvip helder wit



IP20 | 2,4 GHz | 230 V~ | 50 Hz | LED 3-100 W | 10 - 250 W/VA

			125	1	863503014
					4008224684217

Technische Informationen finden Sie ab Seite 315 oder unter www.kopp.eu
 Technical information can be found on page 315 or at www.kopp.eu.
 Technische informatie is te vinden vanaf pagina 315 of op www.kopp.eu.

Beschreibung, *description, beschrijving*

Variante	variant	variant	PG	BE	Art.-Nr. EAN-Code
----------	---------	---------	----	----	----------------------

HK07 Flächendoppelwippe mit Linse, klar, passend für den Hybrid-Smart-Switch

HK07 double Rocker pad with lens, transparent, suitable for the Hybrid-Smart-Switch

HK07 bedieningswip dubbel met lens, transparant, geschikt voor de Hybrid-Smart-Switch



IP20

reinweiß	<i>pure white</i>	<i>helder wit</i>	111	5	862101105
					4008224668934
stahl-farben	<i>steel</i>	<i>staal</i>	111	5	862120108
					4008224668941
anthrazit	<i>anthracite</i>	<i>antraciet</i>	111	5	862115106
					4008224668958
arktisweiß	<i>arctic white</i>	<i>arctic wit</i>	111	5	862102106
					4008224685535
arktisweiß matt	<i>arctic white matt</i>	<i>arctic wit mat</i>	111	5	862132107
					4008224685542
grau matt	<i>grey matt</i>	<i>grijs mat</i>	111	5	862134109
					4008224685559
schwarz matt	<i>black matt</i>	<i>zwart matt</i>	111	5	862150109
					4008224685566

HK07 Flächendoppelwippe mit Linse, rot, passend für den Hybrid-Smart-Switch

HK07 double Rocker pad with lens, red, suitable for the Hybrid-Smart-Switch

HK07 bedieningswip dubbel met lens, rood, geschikt voor de Hybrid-Smart-Switch



IP20

reinweiß	<i>pure white</i>	<i>helder wit</i>	111	5	862101129
					4008224668965
stahl-farben	<i>steel</i>	<i>staal</i>	111	5	862120122
					4008224668972
anthrazit	<i>anthracite</i>	<i>antraciet</i>	111	5	862115120
					4008224668989
arktisweiß	<i>arctic white</i>	<i>arctic wit</i>	111	5	862102120
					4008224685573
arktisweiß matt	<i>arctic white matt</i>	<i>arctic wit mat</i>	111	5	862132121
					4008224685580
grau matt	<i>grey matt</i>	<i>grijs mat</i>	111	5	862134123
					4008224685597
schwarz matt	<i>black matt</i>	<i>zwart matt</i>	111	5	862150123
					4008224685603

Beschreibung, *description, beschrijving*

Variante	variant	variant	PG	BE	Art.-Nr. EAN-Code
----------	---------	---------	----	----	----------------------

HK07 Flächendoppelwippe mit Bedruckung für Dimmsteuerung, passend für den Hybrid-Smart-Switch

HK07 Double rocker with print for dimming control, suitable for the Hybrid Smart Switch

HK07 Dubbele tuimelschakelaar met opdruk voor dimregeling, geschikt voor de Hybrid Smart Switch



IP20

reinweiß	<i>pure white</i>	<i>helder wit</i>	111	5	862101909
					4008224685610
stahl-farben	<i>steel</i>	<i>staal</i>	111	5	862120902
					4008224685627
anthrazit	<i>anthracite</i>	<i>antraciet</i>	111	5	862115900
					4008224685634
arktisweiß	<i>arctic white</i>	<i>arctic wit</i>	111	5	862102900
					4008224685641
arktisweiß matt	<i>arctic white matt</i>	<i>arctic wit mat</i>	111	5	862132901
					4008224685658
grau matt	<i>grey matt</i>	<i>grijs mat</i>	111	5	862134903
					4008224685665
schwarz matt	<i>black matt</i>	<i>zwart matt</i>	111	5	862150903
					4008224685672

Standard Flächenwippen und Flächendoppelwippen ohne Linse für den Hybrid-Smart-Switch sind in den Schalterprogrammen von Kopp zu finden.

Standard rocker pads and double rocker pads without lens for the hybrid smart switch can be found in Kopp's switch ranges.

Standaard wip en dubbele wip zonder lens voor de hybride Smart Switch zijn te vinden in de schakelaarprogramma's van Kopp.

Blue-control

Blue-control

Blue-control

Beschreibung, description, beschrijving

Variante	variant	variant	PG	BE	Art.-Nr. EAN-Code
----------	---------	---------	----	----	----------------------

Universalsender, 2 Kanal, zum Anschluss an, bzw. hinter herkömmlichen Tastern, Schaltern oder Meldern mit potentialfreiem Ausgang

Universal transmitter, 2 channel, for mounting on standard switches, push buttons, with potential-free contact

Universeel zender, 2 kanaals, voor montage op of achter schakelaars, knoppen, met potentiaal vrij contact



Ab Q2/24
From Q2/24
Van Q2/24



IP20 | 2,4 GHz | 230 V~ | 50 Hz

			121	5	862500010
--	--	--	-----	---	-----------

Schaltaktor: 2-Draht, 1 Kanal, für LED und konventionelle Leuchtmittel geeignet

Switch actuator: 2-wire, 1 channel, for LED and conventional lamps

Schakelactuator: 2-draads, 1 kanaals, voor LED en conventionele lampen



IP20 | 2,4 GHz | 230 V~ | 50 Hz | LED 7 – 100 W | 7 – 200 W/VA

			121	5	864002019 4008224658430
--	--	--	-----	---	----------------------------

Schaltaktor: 3-Draht, 1 Kanal, 1 Schaltkontakt max. 3.600 W, für LED und konventionelle Leuchtmittel geeignet

Switch actuator: 3-wire, 1 channel, 1 switch contact (relays) max. 3.600 W, for LED and conventional lamps

Schakelactuator: 3-draads, 1 kanaals, 1 schakelcontact max. 3.600 W, voor LED en conventionele lampen



IP20 | 2,4 GHz | 16 A | 230 V~ | 50 Hz | 3.600 W

			121	5	864003010 4008224658447
--	--	--	-----	---	----------------------------

Rolladenaktor: 4-Draht, 2 Kanal, Jalousie, Rollladen, Markise, Funktion wählbar, 2 Kontakte, 2 x 1.800 W, 2 x 8 A

Shutter switch actuator: 4-wire, 2 channel, shutter control, 2 x 1.800 W, 2 x 8 A

Rolluik schakelactuator: 4-draads, 2 kanaals, omschakelbaar op 2 kanaals schakel ontvanger, 2 x 1.800 W, 2 x 8 A



IP20 | 2,4 GHz | 2 x 8 A | 230 V~ | 50 Hz | 2 x 1.800 W

			121	5	864004011 4008224658478
--	--	--	-----	---	----------------------------

Technische Informationen finden Sie ab Seite 312 oder unter www.kopp.eu
Technical information can be found on page 312 or at www.kopp.eu.
Technische informatie is te vinden vanaf pagina 312 of op www.kopp.eu.

Schaltaktor: 4-Draht, 2 Kanal, Serienschalter für LED und konventionelle Leuchtmittel geeignet, 2 Kontakte, 2 x 1.800 W, 2 x 8 A

Switch actuator: 4-wire, 2 channel, series switch for LED and conventional lamps, 2 x 1.800 W, 2 x 8 A

Schakelactuator: 4-draads, 2 kanaals, serieschakelaar voor LED en conventionele lampen, 2 x 1.800 W, 2 x 8 A



IP20 | 2,4 GHz | 2 x 8 A | 230 V~ | 50 Hz | 2 x 1.800 W

			121	5	864004028 4008224658461
--	--	--	-----	---	----------------------------

Schaltaktor: 5-Draht, 1 Kanal, potentialfreier Wechselkontakt für Schaltspannungen 6–230 V AC/DC, max. 3.600 W

Switch actuator: 5-wire, 1 channel, 1 x switch contact, potential free, switch voltage 6 – 230 VAC/DC, 3.600 W

Schakelactuator: 5-draads, 1 kanaals, 6–230 VAC/DC, max. 3.600 W



IP20 | 2,4 GHz | 16 A | 230 V~ | 50 Hz | 3.600 W

			121	5	864005012 4008224658454
--	--	--	-----	---	----------------------------

Universal-Dimmaktor: 2-Draht, 1 Kanal, für LED und konventionelle Leuchtmittel

Universal-dimming actuator: 2-wire, 1 channel, for LED and conventional lamps

Universele dimmen actuator: 2-draads, 1 kanaals, voor LED en conventionele lampen



IP20 | 2,4 GHz | 230 V~ | 50 Hz | LED 7 - 100 W | 7 - 200 W/VA

			121	5	864203016 4008224658485
--	--	--	-----	---	----------------------------

Schaltaktor: 5-Draht, 1 Kanal mit Gehäuse, zur Freischaltung der Kopp Ladestation

Switch actuator: 5-wire, 1 channel with box, to enable the Kopp charging station

Schakelactuator: 5-draads, 1 kanaal met doos, voor het activeren van het Kopp laadstation



IP44 | 2,4 GHz | 16 A | 230 V~ | 50 Hz | 3.600 W

			121	5	864105015 4008224665926
--	--	--	-----	---	----------------------------

Beschreibung, description, beschrijving

Variante	variant	variant	PG	BE	Art.-Nr. EAN-Code
----------	---------	---------	----	----	----------------------

LED Strip Steuerung, RGBW, RGB, W/R/G/B (Single), 4 Kanäle, Output max. 15A, Input 12-24VDC, Anschluss: Schraubklemmen oder Buchse für Netzteil

LED strip controller, RGBW, RGB, W/R/G/B (single), 4 channels, output max. 15A, input 12-24VDC, connection: screw terminals or socket for power supply unit

LED strip controller, RGBW, RGB, W/R/G/B (single), 4 kanalen, output max. 15A, input 12-24VDC, aansluiting: schroefklemmen of bus voor voedingseenheid



IP20 | 2,4 GHz | 114 x 38 x 20mm

arktisweiß	arctic white	arctic wit	121	5	865001019
					4008224665919

Zwischenstecker/Adapter mit Schutzkontaktsteckdose und erhöhtem Berührungsschutz; ON/OFF-Funktion; manuelle Bedienung möglich

Adapter plug/adapter with earthed socket and elevated touch protection; ON/OFF function; manual operation

Adapter met stopcontact geaard met shutters; AAN/UIT-functie; manuele bediening



IP20 | 2,4 GHz | 16 A | 230 V~ | 50 Hz | 3.600 W

arktisweiß	arctic white	arctic wit	121	5	864402011
					4008224658492

Zwischenstecker/Adapter55 mit Schutzkontaktsteckdose und erhöhtem Berührungsschutz; ON/OFF-Funktion; manuelle Bedienung möglich

Adapter plug/adapter55 with earthed socket and elevated touch protection; ON/OFF function; manual operation

Adapter met stopcontact geaard met shutters; AAN/UIT-functie; manuele bediening



Ab Q2/24
From Q2/24
Van Q2/24



IP20 | 2,4 GHz | 10 A | 230 V~ | 50 Hz | 2.300 W

arktisweiß	arctic white	arctic wit	121	4	864455019
					4008224658607

auf Anfrage
on request
op aanvraag

Tür- und Fensterkontakt zur Erkennung des Öffnungsstatus von Türen und Fenstern, integrierter optischer Infrarot-Sensor, Batterie betrieben

Door and window contact for door and window opening status, built-in infrared optical sensor, battery operated

Deur- en raamcontact voor het openen van deuren en ramen, ingebouwde infrarood optische sensor, op batterijen



Ab Q1/24
From Q1/24
Van Q1/24

IP20 | 1,5 V AA | 2,4 GHz

arktisweiß	arctic white	arctic wit	120	5	862701017
------------	--------------	------------	-----	---	-----------

Beschreibung, description, beschrijving

Variante	variant	variant	PG	BE	Art.-Nr. EAN-Code
----------	---------	---------	----	----	----------------------

Montageclip zur Aufnahme von Blue-control Aktoren, zur Montage auf Hutschienen

Clip for DIN rail mounting for fastening of wireless receiver, installation on DIN rails

Montageclip voor din-rail voor de opname van Blue-control aktoren op een DIN-rail



			120	4	341701024
					4008224547543

Technische Informationen finden Sie ab Seite 312 oder unter www.kopp.eu
Technical information can be found on page 312 or at www.kopp.eu.
Technische informatie is te vinden vanaf pagina 312 of op www.kopp.eu.

Blue-control Gateway

Blue-control Gateway

Blue-control Gateway

Beschreibung, *description, beschrijving*

Variante	<i>variant</i>	<i>variant</i>	PG	BE	Art.-Nr. EAN-Code
----------	----------------	----------------	----	----	----------------------

Gateway zur Steuerung der Blue-control Geräte aus der Ferne via Kopp HomeConnect App (verbindet die Geräte mit der Cloud) und für Sprachsteuerung

Gateway for remote control of Blue-control devices via Kopp HomeConnect App (connects the devices to the cloud) and for voice control

Gateway voor bediening op afstand van Blue-control apparaten via Kopp HomeConnect App (verbindt de apparaten met de cloud) en voor spraakbediening



IP20 | 5 VDC | 2,4 GHz

schwarz	<i>black</i>	<i>zwart</i>	121	1	860005018 4008224665933
---------	--------------	--------------	-----	---	----------------------------



Sprachsteuerung

Voice control

Stembesturing

Geräte steuern jetzt einfacher denn je – mit den Sprachassistenten Alexa von Amazon und Google Assistant
Controlling devices is now easier than ever – with the virtual assistant Alexa by Amazon and Google Assistant
Apparaten zijn nu gemakkelijker te besturen met de stem assistent Alexa van Amazon en Google Assistant



Technische Informationen finden Sie auf unserer Website www.kopp.eu
Technical information can be found on our website www.kopp.eu
Technische informatie is te vinden op onze website www.kopp.eu

Smarte Fußbodenheizungssteuerung

Smart floor heating control

Slimme besturing voor vloerverwarming



Steuern Sie individuell Ihre intelligente Einzelraumregelung für Flächentemperierung automatisch oder manuell über den Kopp Home-Server via Smartphone oder Tablet – auch von unterwegs! Auch als Stand-Alone-Lösung möglich.

Individually control your intelligent individual room-heating for tempering automatically or manually via the Kopp HomeServer with smartphone or tablet – even when you not at home! Also possible as a stand-alone solution.

Per ruimte kunt u met dit intelligente systeem de temperatuur automatisch regelen of handmatig met de Kopp HomeServer op de smartphone of tablet – zelfs onderweg! Ook mogelijk als stand-alone oplossing.

Beschreibung, description, beschrijving					
Variante	variant	variant	PG	BE	Art.-Nr. EAN-Code

Digitales Funk-Raumthermostat für Fußbodenheizung mit Bedienung über Drehknopf (Dreh-Drück-Mechanik), Anzeige von Raumtemperatur, Systemzeit und Betriebszustand über LC-Display (60 mm x 40 mm)

Digital RF-room thermostat for underfloor heating with control via rotary switch (rotary-push mechanism), monitoring of room temperature, system time and operating status via LC display (60 mm x 40 mm)

Digitale draadloze-ruimtethermostaat voor vloerverwarming met regeling via draaiknop (draai-schuifbediening), bewaking van ruimtetemperatuur, systeemtijd en bedrijfsstatus via LC-display (60 mm x 40 mm)



IP20 | 868 MHz | 2 x LR03/AAA (Micro) Alkaline Batterie | 5°C bis 30°C

reinweiß	pure white	helder wit	199	4	831003054 4008224635011
----------	------------	------------	-----	---	----------------------------

Technische Informationen finden Sie auf unserer Website www.kopp.eu

Technical information can be found on our website www.kopp.eu

Technische informatie is te vinden op onze website www.kopp.eu

Beschreibung, description, beschrijving					
Variante	variant	variant	PG	BE	Art.-Nr. EAN-Code

Funk-Basisstation + Ethernet RJ45-Anschluss zur Steuerung der Fußbodenheizung für Heiz- und/oder Kühlsysteme mit 4 Heizzonen, zur Kopplung von max. 4 Funk-Raumthermostaten und bis zu 6 Stellantrieben, Steck-/Klemmanschlüsse

RF-base station + Ethernet RJ45 connector for controlling floor heating for heating and/or cooling systems with 4 heating zones, for coupling of max. 4 RF-room thermostats and up to 6 actuators, plug/clamp connection

Draadloze-Basisstation + Ethernet RJ45-connector voor regeling van vloerverwarming voor verwarmings- en/of koelsystemen met 4 verwarmingszones, voor koppeling van max. 4 draadloze-ruimtethermostaten en tot 6 actoren, steek-/klemverbinding



IP20 | 868 MHz | 230 V~ ± 15% | 50 Hz | 50 W | T4AH

lichtgrau	light grey	lichtgrijs	199	1	831001052 4008224635011
-----------	------------	------------	-----	---	----------------------------

Thermoelektrischer Stellantrieb für Fußbodenheizung 230 V~ inkl. Ventiladapter vers. Hersteller, Schließ- und Öffnungszeiten: ca. 3,5 min, Stellweg 4 mm, 360° Montagelage, First-Open-Funktion, 1 m Anschlussleitung

Thermoelectric actuator for underfloor heating 230 V~ incl. Valve adapter diff. manufacturers, closing and opening times: approx. 3.5 min, actuator travel range 4 mm, 360° mounting position, first-open function, 1 m connecting cable

Thermo-elektrische actoren voor vloerverwarming 230 V~ incl. Ventieladapter vers. fabrikanten, sluiting- en openingstijden: ca. 3,5 min, rijafstand 4 mm, 360° montagepositie, first-open-functie, 1 m aansluitkabel



IP54 | 230 VAC ± 10% | 50/60 Hz | 550 mA | NC | 100 N | 1 W | H03VV 2 x 0,75 mm²

lichtgrau	light grey	lichtgrijs	199	6	831002053 4008224635035
-----------	------------	------------	-----	---	----------------------------

Kopp Home Server und Software

Kopp Home Server and Software

Kopp Home Server en Software

Beschreibung, *description, beschrijving*

Variante	<i>variant</i>	<i>variant</i>	PG	BE	Art.-Nr. EAN-Code
----------	----------------	----------------	----	----	----------------------

Kopp myHomeControl®-Home Server, Windows basiert, zur Überwachung und Steuerung Ihres Gebäude- und Energiemanagementsystems, mit Visualisierung, inkl. Netzteil



Kopp myHomeControl® Home Server, Windows based, for monitoring and controlling your building and energy management system, with visualization, incl. power supply

Kopp myHomeControl® Home Server, Windows gebaseerd, voor monitoring en controle van uw woning- en energiebeheersysteem, met visualisatie, incl. voedingseenheid

IP20 | 12V DC | >3.0 A | 113 x 84 x 34 mm

schwarz	<i>black</i>	<i>zwart</i>	121	1	439005014 4008224669726
---------	--------------	--------------	-----	---	----------------------------

USB-Dongel mit Kopp Software-Erstlizenz für Gebäudesteuerung von 3 Aktoren/3 Sensoren



USB dongle with Kopp software first license for building control of 3 actuators/3 sensors

USB dongel met Kopp software eerste licentie voor woningbesturing van 3 actuatoren/3 sensoren

schwarz	<i>black</i>	<i>zwart</i>	121	5	439101006 4008224669719
---------	--------------	--------------	-----	---	----------------------------

Weitere Lizenzen sind nach Erwerb der Erstlizenz von Kopp direkt über die Software zu erwerben.

Additional licenses can be purchased directly from Kopp after purchasing the initial license.

Verdere licenties kunnen rechtstreeks bij Kopp via de software worden gekocht nadat de eerste licentie is gekocht.

Technische Informationen finden Sie auf unserer Website www.kopp.eu

Technical information can be found on our website www.kopp.eu

Technische informatie is te vinden op onze website www.kopp.eu

E-Ladestation

Nur solange Vorrat reicht
Only while stocks last
Alleen zolang de voorraad strekt

- schnelles und einfaches Stromladen - bis zu 22 kW
- einbindbar in den Kopp HomeServer/ ins Kopp Energiemanagement
- DC Fehlerstromerkennung, es wird kein allstromsensitiver FI TypB benötigt
- Ein- oder dreiphasiger Betrieb
- Benutzerberechtigungen zum Laden über unsere App und/oder Softwarelösung, ebenso RFID-Freischaltung möglich
- OCPP-Kommunikation
- ME-Zertifizierung = Mess- und Eichrechtskonformität
- RFID zur Vergabe von Zugangsberechtigungen
- Ladestationen sind updatefähig
- Lastmanagement: Ein Master (X-Serie) und bis zu 15 Slave (C-Serie)

E-Charging station

- *quick and easy power charging - up to 22 kW*
- *integrable into the Kopp HomeServer/ into the Kopp energy management*
- *DC residual current detection, no universal current valve FI TypB is required*
- *Single or three-phase operation*
- *User authorizations for loading via our app and/or software solution, also RFID activation possible*
- *OCPP Communication*
- *ME-certification = measurement and calibration conformity*
- *RFID for granting access authorizations*
- *Charging stations are updateable*
- *Load management: One master (X-Series) and up to 15 slaves (C-Series)*

E-Laadstation

- *snel en eenvoudig opladen van het vermogen - tot 22 kW*
- *integreerbaar in de Kopp HomeServer/ in het Kopp energiemanagement*
- *DC-aardstroomdetectie, er is geen universele aardlekautomaat FI klasse B nodig.*
- *Een- of driefasige werking*
- *Gebruikersautorisaties voor het laden via onze app en/of software oplossing, ook RFID activering mogelijk*
- *OCPP-communicatie*
- *ME-certificering = meet- en kalibratieconformiteit*
- *RFID voor het verlenen van toegangsrechten*
- *Laadstations zijn updatebaar*
- *Belastingsbeheer: Één master (X-serie) en maximaal 15 slaven (C-serie)*

E-Ladestation

E-charging station

E-oplaadstation

Beschreibung, description, beschrijving					
Variante	variant	variant	PG	BE	Art.-Nr. EAN-Code

Kopp Ladestation KC, Deutschland-Edition, Typ 2 Normstecker mit 4 m Ladekabel, 3-phasig bis zu 11kW Leistung, UDP-Schnittstelle, OCPP-Kommunikation: Slave

Kopp Charging Station KC, Germany-Edition, Type 2 standard plug with 4 m cable length, 3-phase up to 11kW power, UDP interface, OCPP communication: Slave

Kopp Laadstation KC, editie Duitsland, Standaard stecker type 2 met 4 m snoerlengte, 3-fase tot 11kW vermogen, UDP-interface, OCPP-communicatie: Slave



IP54 | 400 V | 16 A | 50 Hz | 643x240x142 mm

weiß/ anthrazit	white/ anthracite	wit/ antraciet	700	1	434005105 9120050713796
--------------------	----------------------	-------------------	-----	---	----------------------------

Kopp Ladestation KC, C-Serie, Normbuchse: Typ 2, 3-phasig bis zu 22kW Leistung, UDP-Schnittstelle, OCPP-Kommunikation: Slave

Kopp Charging Station KC, C-Series, Standard socket: Type 2, 3-phase up to 22kW power, UDP interface, OCPP communication: Slave

Kopp Laadstation KC, C-serie, Standaard stekkerdoos: Type 2, 3-fase tot 22kW vermogen, UDP-interface, OCPP-communicatie: Slave



IP54 | 400 V | 32 A | 50 Hz | 495x240x163 mm

weiß/ anthrazit	white/ anthracite	wit/ antraciet	700	1	434003000 9120050710979
--------------------	----------------------	-------------------	-----	---	----------------------------

Kopp Ladestation KC, C-Serie, Normbuchse: Typ 2, 3-phasig bis zu 22kW Leistung, UDP-Schnittstelle, RFID, OCPP-Kommunikation: Slave

Kopp Charging Station KC, C-Series, Standard socket: Type 2, 3-phase up to 22kW power, UDP interface, RFID, OCPP communication: Slave

Kopp Laadstation KC, C-serie, Standaard stekkerdoos: Type 2, 3-fase tot 22kW vermogen, UDP-interface, RFID, OCPP-communicatie: Slave



IP54 | 400 V | 32 A | 50 Hz | 495x240x163 mm

weiß/ anthrazit	white/ anthracite	wit/ antraciet	700	1	434003103 9120050710986
--------------------	----------------------	-------------------	-----	---	----------------------------

Kopp Ladestation KC, C-Serie, Normbuchse: Typ 2, 3-phasig bis zu 22kW Leistung, UDP-Schnittstelle, RFID, ME, OCPP-Kommunikation: Slave

Kopp Charging Station KC, C-Series, Standard socket: Type 2, 3-phase up to 22kW power, UDP interface, RFID, ME, OCPP communication: Slave

Kopp Laadstation KC, C-serie, Standaard stekkerdoos: Type 2, 3-fase tot 22kW vermogen, UDP-interface, RFID, ME OCPP-communicatie: Slave



IP54 | 400 V | 32 A | 50 Hz | 495x240x163 mm

weiß/ anthrazit	white/ anthracite	wit/ antraciet	700	1	434003127 9120050712294
--------------------	----------------------	-------------------	-----	---	----------------------------

Beschreibung, *description, beschrijving*

Variante	variant	variant	PG	BE	Art.-Nr. EAN-Code
----------	---------	---------	----	----	----------------------

Edelstahl Standsäule Double-I, für die Montage von zwei Kopp Ladestation KC, für alle Serien geeignet, inkl. Montagematerial

Stainless steel pedestal double, for mounting a Kopp charging station KC, suitable for all series, incl. mounting material

Staal steunkolom dobbelvoudig, voor montage van een Kopp-laadstation KC, geschikt voor alle series, incl. Montagemateriaal

1323 x 261 x 80 mm

edelstahl	stainless steel	staal	700	1	434502200 9120050710214
-----------	-----------------	-------	-----	---	----------------------------



Edelstahl Standsäule Double-V, für die Montage von zwei Kopp Ladestation KC, für alle Serien geeignet, inkl. Montagematerial

Stainless steel pedestal double-V, for mounting a Kopp charging station KC, suitable for all series, incl. mounting material

Staal steunkolom dobbelvoudig-V, voor montage van een Kopp-laadstation KC, geschikt voor alle series, incl. Montagemateriaal

1326 x 367 x 189 mm

edelstahl	stainless steel	staal	700	1	434503201 9120050711617
-----------	-----------------	-------	-----	---	----------------------------



Beschreibung, *description, beschrijving*

Variante	variant	variant	PG	BE	Art.-Nr. EAN-Code
----------	---------	---------	----	----	----------------------

Kopp RFID-Karte zum Freischalten der Kopp Ladestation, Inhalt: 5 Stück

Kopp RFID card to unlock the Kopp charging station, content: 5 pieces

Kopp RFID-kaart om het Kopp-laadstation te ontgrendelen, inhoud: 5 stuks



			700	1	434801806 9120050711631
--	--	--	-----	---	----------------------------

Technische Informationen finden Sie ab Seite 324 oder unter www.kopp.eu
Technical information can be found on page 324 or at www.kopp.eu.
Technische informatie is te vinden vanaf pagina 324 of op www.kopp.eu.

Jetzt kommt Bewegung in Ihre Schaltung.

Now your circuit is on movement.

Nu komt er beweging in uw circuit.

Präsenzmelder auf einen Blick

Presence detectors at a glance

Aanwezigheidsmelders in een oogopslag

Seite

Page

Pagina



1-Kanal

1-channel

1-kanaals

142 - 147



1 Kanal + HKL

1-channel + HVAC

1-kanaals + HVAC

148 - 153



DALI-2

DALI-2

DALI-2

154 - 157



Slave

Slave

Slave

158 - 161



Zubehör

Accessories

Toebehoren

162 - 163



Standard

Standard

Standard

164 - 165

Bewegungsmelder auf einen Blick

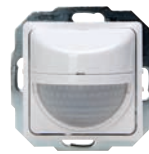
Motion detector at a glance

Bewegingsmelders in een oogopslag

Seite

Page

Pagina



2-Draht, 50x50mm

2-wire, 50x50mm,

2-draads, 50x50mm

168 - 169



2-Draht, 55x55mm

2-wire, 55x55mm,

2-draads, 55x55mm

170 - 171



3-Draht, 50x50mm

3-wire, 50x50mm

3-draads, 50x50mm

172 - 173



3-Draht, 55x55mm

3-wire, 55x55mm

3-draads, 55x55mm

174 - 175

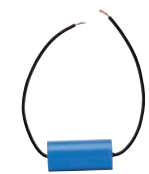


Aufputz 3-Draht

Surface mounted, 3-wire

Opbouw, 3-draads

178 - 180



Zubehör

Accessories

Toebehoren

181

Licht automatisch Schalten und Dimmen

Switch and dim light automatically

Automatisch licht schakelen en dimmen



Präsenz- und Bewegungsmelder

Presence and motion detector

Aanwezigheids- en bewegingsmelder



Decken-Präsenzmelder

Ceiling mounted presence detector
Plafond aanwezigheidsmelder



Deckeneinbau und Aufputz-Montage
Ceiling installation and surface mounting
Plafondmontage en opbouwmontage



Erfassungswinkel 360°
Detection angle 360°
Detectiehoek 360°



Erfassungsbereich 12 m und 30 m
Detection area 12 m and 30 m
Detectiebereik 12 m en 30 m

DALI-2-Präsenzmelder zur Ansteuerung digitaler, dimmbarer Vorschaltgeräte

DALI-2 presence detector for controlling digital, dimmable ballasts

DALI-2 aanwezigheidsmelder voor het aansturen van digitale, dimbare voorschakelapparaten

Master-Präsenzmelder (1-Kanal und 1-Kanal + HKL, beide auch mit Akustiksensor) mit Schaltausgang
Master presence detectors (1-channel and 1-channel + HVAC, both also with acoustic sensor)
with switching output

Master aanwezigheidsmelders (1-kanaals en 1-kanaals + HVAC, beide ook met akoestische sensor)
met schakeluitgang

Slave-Präsenzmelder zur Erweiterung des Erfassungsbereiches

Slave presence detectors to extend the detection range

Slave-aanwezigheidsmelders om het detectiebereik te vergroten



Standard-Präsenzmelder mit 12 m Erfassungsbereich für einfachste Anwendungen
Standard presence detector with 12 m detection range for the simplest applications
Standaard aanwezigheidsmelder met 12 m detectiebereik voor de eenvoudigste toepassingen

NEU: Präsenzmelder DALI-2



Die DALI-2-zertifizierten Präsenzmelder mit integriertem DALI-Applikations-Controller werden zur Ansteuerung digitaler, dimmbarer Vorschaltgeräte eingesetzt. Hierbei steht DALI für „Digital Adressable Lighting Interface“, ist eine herstellerübergreifende Schnittstelle und dient der energieeffizienten Lichtsteuerung. Die Kopp DALI-2-Präsenzmelder arbeiten im Broadcast-Verfahren. Entsprechende elektronische Vorschaltgeräte der Leuchtmittel werden zusammengefasst angesteuert.

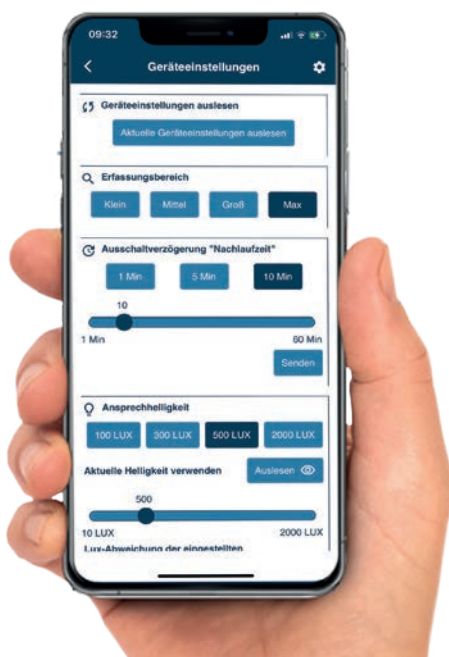
- Die DALI-2-Präsenzmelder sind per App (iOS, Android) einstellbar
- Betrieb mit Konstantlichtregelung oder als Schaltausgang
- Ein- und Ausschaltgeschwindigkeit des Lichts einstellbar
- Halb- und vollautomatischer Betrieb
- Mit Orientierungslicht-Funktion

The DALI-2-certified presence detectors with integrated DALI application controller are used to control digital, dimmable ballasts. DALI stands for "Digital Addressable Lighting Interface", is a manufacturer-independent interface and is used for energy-efficient lighting control. The Kopp DALI-2 presence detectors work in the broadcast process. Corresponding electronic ballasts of the lamps are controlled together.

- *The DALI-2 presence detectors can be set via app (iOS, Android)*
- *Operation with constant light control or as switching output*
- *Switch-on and switch-off speed of the light can be adjusted*
- *Semi-automatic and fully automatic operation*
- *With orientation light function*

De DALI-2-gecertificeerde aanwezigheidssensoren met geïntegreerde DALI-applicatiecontroller worden gebruikt voor de aansturing van digitale, dimbare voorschakelapparaten. DALI staat voor "Digital Addressable Lighting Interface", is een fabrikantonafhankelijke interface en wordt gebruikt voor energie-efficiënte lichtregeling. De Kopp DALI-2 aanwezigheids-sensoren werken in het Broadcastproces. Overeenkomstige elektronische voorschakelapparaten van de lampen worden samen aangestuurd.

- *De DALI-2 aanwezigheidssensoren zijn in te stellen via de app (iOS, Android)*
- *Werking met constante lichtregeling of als schakeluitgang*
- *In- en uitschakelsnelheid van het licht kan worden aangepast*
- *Semi-automatische en volautomatische werking*
- *Met oriëntatielichtfunctie*



Präsenzmelder 1-Kanal

Presence detector 1-channel

Aanwezigheidsmelder 1 kanaal

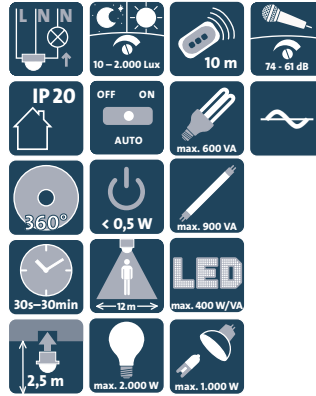
Beschreibung, description, beschrijving

Variante	variant	variant	PG	BE	Art.-Nr.	EAN-Code
----------	---------	---------	----	----	----------	----------

Präsenzmelder **12 m**, Deckeneinbau,
Master, Akustiksensoren (Mikrofon), Schließer/NO
PM360-DE-12-A-1-ws

Presence detector **12m**, ceiling mounting,
master, acoustics (microphone), normally open contact/NO
PM360-DE-12-A-1-ws

Aanwezigheidsmelder **12 m**, plafond montage,
master, akoestiek (microfoon), sluiters/NO
PM360-DE-12-A-1-ws



IP20 | 230V~ | 50 Hz

Deckeneinbau ceiling mounting plafond montage

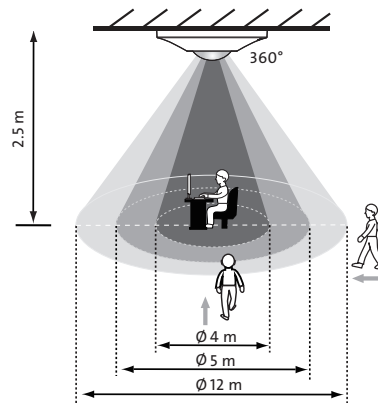
weiß	white	wit	116	1	827800009	4008224642910
------	-------	-----	-----	---	-----------	---------------

Technische Daten:	
Erfassungswinkel	360°
Stand-by Leistung	ca. 0,5 W
Anzahl Kanäle	1
Sensortyp	passiv Infrarot und Mikrofon
Montagehöhe	2,5 m (min. 2 m – max. 4 m)
Erfassungsbereich	12 m
Präsenzbereich	4 m
Abschaltvorwarnung	ja
Fernbedienbar	ja
Einmess-/ Aufwärmphase	ca. 60 s
Betriebstemperatur	-20 ... +50°C
Kanal 1 (Leuchtmittel)	
Kontakt potentialfrei	nein
Schaltstrom	10 A (bei 230 V AC, cosφ=1)
Glühlampen	2.000 W
HV- Halogenlampen	1.000 W
Leuchtstofflampen	900VA (100 µF)
Energiesparlampen	600 VA
LED- Lampen	400 W/VA
Nachlaufzeit	30 s - 30 min
Impulsausgang	ja, ca. 1 s
Ansprechhelligkeit	stufenlos einstellbar, 10–2.000 Lux
Teach-Funktion	ja
Mikrofoneinstellung	stufenlos einstellbar, 74–61 dB; Aus

Technical Data:	
Angle of detection	360°
Standby power	approx. 0.5W
Number of channels	1
Sensor type	passiv infrared and microphone
Mounting height	2,5m (min. 2m – max. 4m)
Detection range	12 m
Presence range	4 m
Switch-off warning	yes
Calibration/warm-up time	ca. 60s
Switch-off warning	yes
Operating temperature	-20 ... +50°C
Channel 1 (light source)	
Channels potential-free	no
Switching current	10 A (to 230V AC, cosφ=1)
Incandescent lamps	2,000W
HV- halogen lamps	1,000W
Fluorescent lamps	900VA (100µF)
Energy-saving lamps	600VA
LED- lamps	400W/VA
Lag time	30 s - 30 min
Pulse output	yes, approx. 1s
Response brightness	finitely adjustable, 10–2,000 Lux
Teach function	yes
Mikrofon setting	finitely adjustable, 74–61dB; off

Technische eigenschappen:	
Detectiehoek	360°
Stand-by vermogen	ca. 0,5 W
Aantal kanalen	1
Type sensor	Passief infrarood en microfoon
Montagehoogte	2,5 m (min. 2 m – max. 4 m)
Detectiebereik	12 m
Detectiezone	4 m
Uitschakelwaarschuwing	ja
Afstandbediening	ja
Kalibreeer-/opwarmtijd	ca. 60 s
Bedrijfstemperatuur	-20 ... +50 °C
Kanaal 1 (lichtbron)	
Kanalen potentiaal vrij	nee
Schakelstroom	10 A (bei 230 V AC, cosφ=1)
Standaard gloeilampen	2.000W
HV- halogeenlampen	1.000W
Fluorescentie lampen	900VA (100µF)
Energiespaarlampen	600VA
LED- Lampen	400W/VA
Nalooptijd	30 s - 30 min
Pulsuitgang	ja, ca. 1 s
Aanspreekhelderheid	traploos regelbaar, 10–2.000 Lux
Leerfunctie	ja
Microfoon instelling	traploos regelbaar, 74–61 dB; Aus

Erfassungsbereich (schematische Darstellung)
Detection area (schematic representation)
Detectiebereik (schematische weergave)



Der Erfassungsbereich des Präsenzmelders ist mit zusätzlichen Slave-Geräten erweiterbar.
The detection area of the presence detector can be extended with additional slave devices.
Het detectiebereik van de aanwezigheidsmelder kan worden uitgebreid met extra slave-apparaten.

- sitzende Tätigkeit / Seated activity / Zittend werk
- gehende Bewegung, auf den Melder zulaufend / Walking movement, towards the detector / Beweging naar de detector
- gehende Bewegung, am Melder quer vorbeilaufend / Walking movement, passing the detector transversely / Loopbeweging, waarbij de detector dwars wordt gepasseerd

Beschreibung, description, beschrijving

Variante	variant	variant	PG	BE	Art.-Nr.	EAN-Code
----------	---------	---------	----	----	----------	----------

Präsenzmelder **12 m**, Aufputz,
Master, Akustiksensoren (Mikrofon), Schließer/NO
 PM360-AP-12-A-1-ws

Presence detector **12m**, surface mounted,
master, acoustics (microphone), normally open contact/NO
 PM360-AP-12-A-1-ws

Aanwezigheidsmelder **12 m**, opbouw,
master, akoestiek (microfoon), sluiters/NO
 PM360-AP-12-A-1-ws



IP20 | 230V~ | 50 Hz

Aufputz surface mounted opbouw

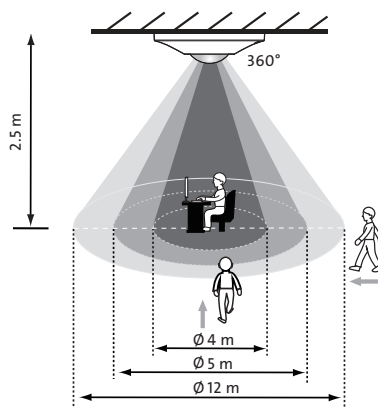
weiß	white	wit	116	1	827801000	4008224642927
------	-------	-----	-----	---	-----------	---------------

Technische Daten:	
Erfassungswinkel	360°
Stand-by Leistung	ca. 0,5 W
Anzahl Kanäle	1
Sensortyp	passiv Infrarot und Mikrofon
Montagehöhe	2,5 m (min. 2 m – max. 4 m)
Erfassungsbereich	12 m
Präsenzbereich	4 m
Abschaltvorwarnung	ja
Fernbedienbar	ja
Einmess-/ Aufwärmphase	ca. 60 s
Betriebstemperatur	-20 ... +50°C
Kanal 1 (Leuchtmittel)	
Kontakt potentialfrei	nein
Schaltstrom	10 A (bei 230 V AC, cosφ=1)
Glühlampen	2.000 W
HV- Halogenlampen	1.000 W
Leuchtstofflampen	900VA (100 µF)
Energiesparlampen	600 VA
LED- Lampen	400 W/VA
Nachlaufzeit	30 s - 30 min
Impulsausgang	ja, ca. 1 s
Ansprechhelligkeit	stufenlos einstellbar, 10–2.000 Lux
Teach-Funktion	ja
Mikrofoneinstellung	stufenlos einstellbar, 74–61 dB; Aus

Technical Data:	
Angle of detection	360°
Stand-by power	approx. 0.5W
Number of channels	1
Sensor type	passiv infrared and microphone
Mounting height	2,5m (min. 2m – max. 4m)
Detection range	12 m
Presence range	4 m
Switch-off warning	yes
Remote controllable	yes
Calibration/warm-up time	ca. 60s
Operating temperature	-20 ... +50°C
Channel 1 (light source)	
Channels potential-free	no
Switching current	10 A (to 230V AC, cosφ=1)
Incandescent lamps	2,000W
HV- halogen lamps	1,000W
Fluorescent lamps	900VA (100µF)
Energy-saving lamps	600VA
LED- lamps	400W/VA
Lag time	30 s - 30 min
Pulse output	yes, approx. 1s
Response brightness	finitely adjustable, 10–2,000 Lux
Teach function	yes
Microfon setting	finitely adjustable, 74–61dB; off

Technische eigenschappen:	
Detectiehoek	360°
Stand-by vermogen	ca. 0,5 W
Aantal kanalen	1
Type sensor	Passief infrarood en microfoon
Montagehoogte	2,5 m (min. 2 m – max. 4 m)
Detectiebereik	12 m
Detectiezone	4 m
Uitschakelwaarschuwing	ja
Afstandbediening	ja
Kalibreer-/opwarmtijd	ca. 60 s
Bedrijfstemperatuur	-20 ... +50 °C
Kanaal 1 (lichtbron)	
Kanalen potentiaal vrij	nee
Schakelstroom	10 A (bei 230 V AC, cosφ=1)
Standaard gloeilampen	2,000W
HV- halogeenlampen	1,000W
Fluorescentie lampen	900VA (100µF)
Energiespaarlampen	600VA
LED- Lampen	400W/VA
Nalooptijd	30 s - 30 min
Pulsuitgang	ja, ca. 1 s
Aansprekhelderheid	traploos regelbaar, 10–2.000 Lux
Leerfunctie	ja
Microfoon instelling	traploos regelbaar, 74–61 dB; Aus

Erfassungsbereich (schematische Darstellung)
 Detection area (schematic representation)
 Detectiebereik (schematische weergave)



Der Erfassungsbereich des Präsenzmelders ist mit zusätzlichen Slave-Geräten erweiterbar.
 The detection area of the presence detector can be extended with additional slave devices.
 Het detectiebereik van de aanwezigheidsmelder kan worden uitgebreid met extra slave-apparaten.

- sitzende Tätigkeit / Seated activity / Zittend werk
- gehende Bewegung, auf den Melder zulaufend / Walking movement, towards the detector / Beweging naar de detector
- gehende Bewegung, am Melder quer vorbeilaufend / Walking movement, passing the detector transversely / Loopbeweging, waarbij de detector dwars wordt gepasseerd

Präsenzmelder 1-Kanal

Presence detector 1-channel

Aanwezigheidsmelder 1 kanaal

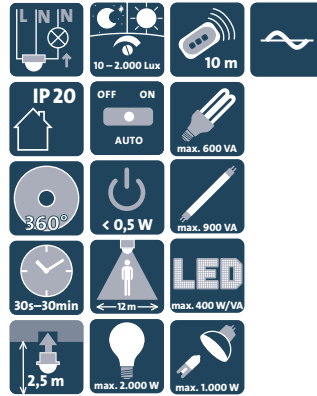
Beschreibung, description, beschrijving

Variante	variant	variant	PG	BE	Art.-Nr.	EAN-Code
----------	---------	---------	----	----	----------	----------

Präsenzmelder **12 m**, Deckeneinbau,
Master, Schließer/NO,
PM360-DE-12-M-1-ws

Presence detector **12m**, ceiling mounting,
master, normally open contact/NO,
PM360-DE-12-M-1-ws

Aanwezigheidsmelder **12 m**, plafond montage
master, sluiters/NO,
PM360-DE-12-M-1-ws



IP20 | 230V~ | 50 Hz

Deckeneinbau ceiling mounting plafond montage

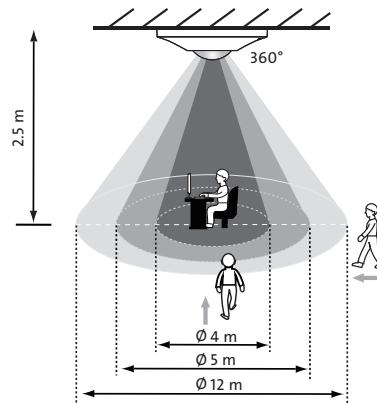
weiß	white	wit	116	1	827802001	4008224642934
------	-------	-----	-----	---	-----------	---------------

Technische Daten:	
Erfassungswinkel	360°
Stand-by Leistung	ca. 0,5 W
Anzahl Kanäle	1
Sensortyp	passiv Infrarot
Montagehöhe	2,5 m (min. 2 m – max. 4 m)
Erfassungsbereich	12 m
Präsenzbereich	4 m
Abschaltvorwarnung	ja
Fernbedienbar	ja
Einmess-/ Aufwärmphase	ca. 60 s
Betriebstemperatur	-20 ... +50°C
Kanal 1 (Leuchtmittel)	
Kontakt potentialfrei	nein
Schaltstrom	10 A (bei 230 V AC, cosφ=1)
Glühlampen	2.000 W
HV- Halogenlampen	1.000 W
Leuchtstofflampen	900VA (100 µF)
Energiesparlampen	600 VA
LED- Lampen	400 W/VA
Nachlaufzeit	30 s - 30 min
Impulsausgang	ja, ca. 1 s
Ansprechhelligkeit	stufenlos einstellbar, 10–2.000 Lux
Teach-Funktion	ja

Technical Data:	
Angle of detection	360°
Stand-by power	approx. 0.5W
Number of channels	1
Sensor type	passiv infrared
Mounting height	2,5m (min. 2m–max. 4m)
Detection range	12 m
Presence range	4 m
Switch-off warning	yes
Remote controllable	yes
Calibration/warm-up time	ca. 60s
Operating temperature	-20 ... +50°C
Channel 1 (light source)	
Channels potential-free	no
Switching current	10 A (to 230V AC, cosφ=1)
Incandescent lamps	2,000W
HV- halogen lamps	1,000W
Fluorescent lamps	900VA (100µF)
Energy-saving lamps	600VA
LED- lamps	400W/VA
Lag time	30 s - 30 min
Pulse output	yes, approx. 1s
Response brightness	finitely adjustable, 10–2,000 Lux
Teach function	yes

Technische eigenschappen:	
Detectiehoek	360°
Stand-by vermogen	ca. 0,5 W
Aantal kanalen	1
Type sensor	Passief infrarood
Montagehoogte	2,5 m (min. 2 m – max. 4 m)
Detectiebereik	12 m
Detectiezone	4 m
Uitschakelwaarschuwing	ja
Afstandbediening	ja
Kalibreer-/opwarmtijd	ca. 60 s
Bedrijfstemperatuur	-20 ... +50 °C
Kanaal 1 (lichtbron)	
Kanalen potential vrij	nee
Schakelstroom	10 A (bei 230 V AC, cosφ=1)
Standaard gloeilampen	2,000W
HV- halogeenlampen	1,000W
Fluorescentie lampen	900VA (100µF)
Energiespaarlampen	600VA
LED- Lampen	400W/VA
Nalooptijd	30 s - 30 min
Pulsuitgang	ja, ca. 1 s
Aansprekhelderheid	traploos regelbaar, 10–2.000 Lux
Leerfunctie	ja

Erfassungsbereich (schematische Darstellung)
Detection area (schematic representation)
Detectiebereik (schematische weergave)



Der Erfassungsbereich des Präsenzmelders ist mit zusätzlichen Slave-Geräten erweiterbar.
The detection area of the presence detector can be extended with additional slave devices.
Het detectiebereik van de aanwezigheidsmelder kan worden uitgebreid met extra slave-apparaten.

- sitzende Tätigkeit / Seated activity / Zittend werk
- gehende Bewegung, auf den Melder zulaufend / Walking movement, towards the detector / Beweging naar de detector
- gehende Bewegung, am Melder quer vorbeilaufend / Walking movement, passing the detector transversely / Loopbeweging, waarbij de detector dwars wordt gepasseerd

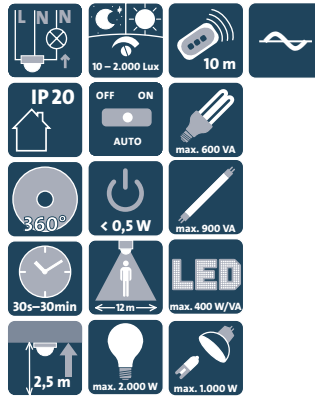
Beschreibung, description, beschrijving

Variante	variant	variant	PG	BE	Art.-Nr.	EAN-Code
----------	---------	---------	----	----	----------	----------

Präsenzmelder **12 m**, Aufputz,
Master, Schließer/NO,
 PM360-AP-12-M-1-ws

*Presence detector 12m, surface mounted,
 master, normally open contact/NO,
 PM360-AP-12-M-1-ws*

Aanwezigheidsmelder **12 m**, opbouw,
master, sluiters/NO,
 PM360-AP-12-M-1-ws



IP20 | 230V~ | 50 Hz

Aufputz *surface mounted* *opbouw*

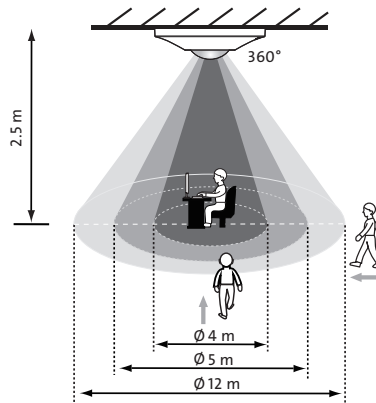
weiß	white	wit	116	1	827803002	4008224642941
------	-------	-----	-----	---	-----------	---------------

Technische Daten:	
Erfassungswinkel	360°
Stand-by Leistung	ca. 0,5 W
Anzahl Kanäle	1
Sensortyp	passiv Infrarot
Montagehöhe	2,5 m (min. 2 m – max. 4 m)
Erfassungsbereich	12 m
Präsenzbereich	4 m
Abschaltvorwarnung	ja
Fernbedienbar	ja
Einmess-/ Aufwärmphase	ca. 60 s
Betriebstemperatur	-20 ... +50°C
Kanal 1 (Leuchtmittel)	
Kontakt potentialfrei	nein
Schaltstrom	10 A (bei 230 V AC, cosφ=1)
Glühlampen	2.000 W
HV- Halogenlampen	1.000 W
Leuchtstofflampen	900VA (100 µF)
Energiesparlampen	600 VA
LED- Lampen	400 W/VA
Nachlaufzeit	30 s - 30 min
Impulsausgang	ja, ca. 1 s
Ansprechhelligkeit	stufenlos einstellbar, 10–2.000 Lux
Teach-Funktion	ja

Technical Data:	
Angle of detection	360°
Standby power	approx. 0.5W
Number of channels	1
Sensor type	passiv infrared
Mounting height	2,5m (min. 2m – max. 4m)
Detection range	12 m
Presence range	4 m
Switch-off warning	yes
Remote controllable	yes
Calibration/warm-up time	ca. 60s
Operating temperature	-20 ... +50°C
Channel 1 (light source)	
Channels potential-free	no
Switching current	10 A (to 230V AC, cosφ=1)
Incandescent lamps	2,000W
HV- halogen lamps	1,000W
Fluorescent lamps	900VA (100µF)
Energy-saving lamps	600VA
LED- lamps	400W/VA
Lag time	30 s - 30 min
Pulse output	yes, approx. 1s
Response brightness	finitely adjustable, 10–2,000 Lux
Teach function	yes

Technische eigenschappen:	
Detectiehoek	360°
Stand-by vermogen	ca. 0,5 W
Aantal kanalen	1
Type sensor	Passief infrarood
Montagehoogte	2,5 m (min. 2 m – max. 4 m)
Detectiebereik	12 m
Detectiezone	4 m
Uitschakelwaarschuwing	ja
Afstandbediening	ja
Kalibreer-/opwarmtijd	ca. 60 s
Bedrijfstemperatuur	-20 ... +50 °C
Kanaal 1 (lichtbron)	
Kanalen potentiaal vrij	nee
Schakelstroom	10 A (bei 230 V AC, cosφ=1)
Standaard gloeilampen	2,000W
HV- halogeenlampen	1,000W
Fluorescentie lampen	900VA (100µF)
Energiespaarlampen	600VA
LED- Lampen	400W/VA
Nalooptijd	30 s - 30 min
Pulsuitgang	ja, ca. 1 s
Aanspreekhelderheid	traploos regelbaar, 10–2.000 Lux
Leerfunctie	ja

Erfassungsbereich (schematische Darstellung)
Detection area (schematic representation)
 Detectiebereik (schematische weergave)



Der Erfassungsbereich des Präsenzmelders ist mit zusätzlichen Slave-Geräten erweiterbar.
The detection area of the presence detector can be extended with additional slave devices.
 Het detectiebereik van de aanwezigheidsmelder kan worden uitgebreid met extra slave-apparaten.

- sitzende Tätigkeit / Seated activity / Zittend werk
- gehende Bewegung, auf den Melder zulaufend / Walking movement, towards the detector / Beweging naar de detector
- gehende Bewegung, am Melder quer vorbeilaufend / Walking movement, passing the detector transversely / Loopbeweging, waarbij de detector dwars wordt gepasseerd

Präsenzmelder 1-Kanal

Presence detector 1-channel

Aanwezigheidsmelder 1 kanaal

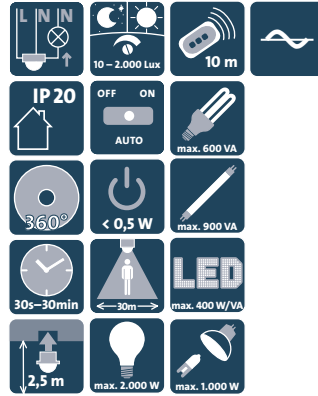
Beschreibung, description, beschrijving

Variante	variant	variant	PG	BE	Art.-Nr.	EAN-Code
----------	---------	---------	----	----	----------	----------

Präsenzmelder **30 m**, Deckeneinbau,
Master, Schließer/NO,
PM360-DE-30-M-1-ws

Presence detector **30m**, ceiling mounting,
master, normally open contact/NO,
PM360-DE-30-M-1-ws

Aanwezigheidsmelder **30 m**, plafond montage,
master, sluitter/NO,
PM360-DE-30-M-1-ws



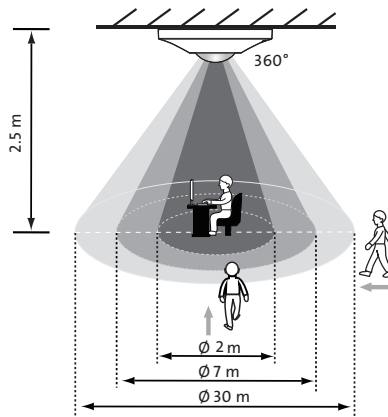
IP20 | 230V~ | 50 Hz

Deckeneinbau ceiling mounting plafond montage

weiß	white	wit	116	1	827806005	4008224643023
------	-------	-----	-----	---	-----------	---------------

Technische Daten:		Technical Data:		Technische eigenschappen:	
Erfassungswinkel	360°	Angle of detection	360°	Detectiehoek	360°
Stand-by Leistung	ca. 0,5 W	Standby power	approx. 0.5W	Stand-by vermogen	ca. 0,5 W
Anzahl Kanäle	1	Number of channels	1	Aantal kanalen	1
Sensortyp	passiv Infrarot	Sensor type	passiv infrared	Type sensor	Passief infrarood
Montagehöhe	2,5 m (min. 2 m – max. 3 m)	Mounting height	2,5m (min. 2m – max. 3m)	Montagehoogte	2,5 m (min. 2 m – max. 3 m)
Erfassungsbereich	30 m	Detection range	30 m	Detectiebereik	30 m
Präsenzbereich	2 m	Presence range	2 m	Detectiezone	2 m
Abschaltvorwarnung	ja	Switch-off warning	yes	Uitschakelwaarschuwing	ja
Fernbedienbar	ja	Remote controllable	yes	Afstandbediening	ja
Einmess- / Aufwärmphase	ca. 60 s	Calibration/warm-up time	ca. 60s	Kalibreer-/opwarmtijd	ca. 60 s
Betriebstemperatur	-20 ... +50°C	Operating temperature	-20 ... +50°C	Bedrijfstemperatuur	-20 ... +50 °C
Kanal 1 (Leuchtmittel)		Channel 1 (light source)		Kanaal 1 (lichtbron)	
Kontakt potentialfrei	nein	Channels potential-free	no	Kanalen potentiaal vrij	nee
Schaltstrom	10 A (bei 230 V AC, cosφ=1)	Switching current	10 A (to 230V AC, cosφ=1)	Schakelstroom	10 A (bei 230 V AC, cosφ=1)
Glühlampen	2.000 W	Incandescent lamps	2,000W	Standaard gloeilampen	2,000W
HV- Halogenlampen	1.000 W	HV- halogen lamps	1,000W	HV- halogeenlampen	1,000W
Leuchtstofflampen	900VA (100 µF)	Fluorescent lamps	900VA (100µF)	Fluorescentie lampen	900VA (100µF)
Energiesparlampen	600 VA	Energy-saving lamps	600VA	Energiespaarlampen	600VA
LED- Lampen	400 W/VA	LED- lamps	400W/VA	LED- Lampen	400W/VA
Nachlaufzeit	30 s - 30 min	Lag time	30 s - 30 min	Nalooptijd	30 s - 30 min
Impulsausgang	ja, ca. 1 s	Pulse output	yes, approx. 1s	Pulsuitgang	ja, ca. 1 s
Ansprechhelligkeit	stufenlos einstellbar, 10–2.000 Lux	Response brightness	finitely adjustable, 10–2,000 Lux	Aanspreekhelderheid	traploos regelbaar, 10–2.000 Lux
Teach-Funktion	ja	Teach function	yes	Leerfunctie	ja

Erfassungsbereich (schematische Darstellung)
Detection area (schematic representation)
Detectiebereik (schematische weergave)



Der Erfassungsbereich des Präsenzmelders ist mit zusätzlichen Slave-Geräten erweiterbar.
The detection area of the presence detector can be extended with additional slave devices.
Het detectiebereik van de aanwezigheidsmelder kan worden uitgebreid met extra slave-apparaten.

sitzende Tätigkeit / Seated activity / Zittend werk

- gehende Bewegung, auf den Melder zulaufend / Walking movement, towards the detector / Beweging naar de detector
- gehende Bewegung, am Melder quer vorbeilaufend / Walking movement, passing the detector transversely / Loopbeweging,
- waarbij de detector dwars wordt gepasseerd

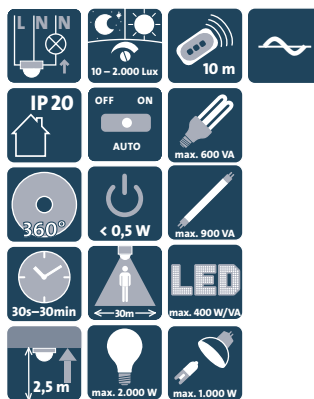
Beschreibung, description, beschrijving

Variante	variant	variant	PG	BE	Art.-Nr.	EAN-Code
----------	---------	---------	----	----	----------	----------

Präsenzmelder **30 m**, Aufputz,
Master, Schließer/NO,
 PM360-AP-30-M-1-ws

*Presence detector 30m, surface mounted,
 master, normally open contact/NO,
 PM360-AP-30-M-1-ws*

Aanwezigheidsmelders **30 m**, opbouw,
master, sluiters/NO,
 PM360-AP-30-M-1-ws



IP20 | 230V~ | 50 Hz

Aufputz *surface mounted* *opbouw*

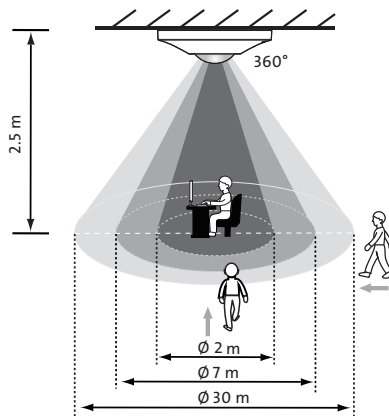
weiß	white	wit	116	1	827807006	4008224643030
------	-------	-----	-----	---	-----------	---------------

Technische Daten:	
Erfassungswinkel	360°
Stand-by Leistung	ca. 0,5 W
Anzahl Kanäle	1
Sensortyp	passiv Infrarot
Montagehöhe	2,5 m (min. 2 m – max. 3 m)
Erfassungsbereich	30 m
Präsenzbereich	2 m
Abschaltvorwarnung	ja
Fernbedienbar	ja
Einmess-/ Aufwärmphase	ca. 60 s
Betriebstemperatur	-20 ... +50°C
Kanal 1 (Leuchtmittel)	
Kontakt potentialfrei	nein
Schaltstrom	10 A (bei 230 V AC, cosφ=1)
Glühlampen	2.000 W
HV- Halogenlampen	1.000 W
Leuchtstofflampen	900VA (100 µF)
Energiesparlampen	600 VA
LED- Lampen	400 W/VA
Nachlaufzeit	30 s - 30 min
Impulsausgang	ja, ca. 1 s
Ansprechhelligkeit	stufenlos einstellbar, 10–2.000 Lux
Teach-Funktion	ja

Technical Data:	
Angle of detection	360°
Stand-by power	approx. 0.5W
Number of channels	1
Sensor type	passiv infrared
Mounting height	2,5m (min. 2m – max. 3m)
Detection range	30 m
Presence range	2 m
Switch-off warning	yes
Remote controllable	yes
Calibration/warm-up time	ca. 60s
Operating temperature	-20 ... +50°C
Channel 1 (light source)	
Channels potential-free	no
Switching current	10 A (to 230V AC, cosφ=1)
Incandescent lamps	2,000W
HV- halogen lamps	1,000W
Fluorescent lamps	900VA (100µF)
Energy-saving lamps	600VA
LED- lamps	400W/VA
Lag time	30 s - 30 min
Pulse output	yes, approx. 1s
Response brightness	finitely adjustable, 10–2,000 Lux
Teach function	yes

Technische eigenschappen:	
Detectiehoek	360°
Stand-by vermogen	ca. 0,5 W
Aantal kanalen	1
Type sensor	Passief infrarood
Montagehoogte	2,5 m (min. 2 m – max. 3 m)
Detectiebereik	30 m
Detectiezone	2 m
Uitschakelwaarschuwing	ja
Afstandbediening	ja
Kalibreer-/opwarmtijd	ca. 60 s
Bedrijfstemperatuur	-20 ... +50 °C
Kanaal 1 (lichtbron)	
Kanalen potentiaal vrij	nee
Schakelstroom	10 A (bei 230 V AC, cosφ=1)
Standaard gloeilampen	2,000W
HV- halogeenlampen	1,000W
Fluorescentie lampen	900VA (100µF)
Energiespaarlampen	600VA
LED- Lampen	400W/VA
Nalooptijd	30 s - 30 min
Pulsuitgang	ja, ca. 1 s
Aanspreekhelderheid	traploos regelbaar, 10–2.000 Lux
Leerfunctie	ja

Erfassungsbereich (schematische Darstellung)
 Detection area (schematic representation)
 Detectiebereik (schematische weergave)



Der Erfassungsbereich des Präsenzmelders ist mit zusätzlichen Slave-Geräten erweiterbar.
The detection area of the presence detector can be extended with additional slave devices.
 Het detectiebereik van de aanwezigheidsmelder kan worden uitgebreid met extra slave-apparaten.

- sitzende Tätigkeit / Seated activity / Zittend werk
- gehende Bewegung, auf den Melder zulaufend / Walking movement, towards the detector / Beweging naar de detector
- gehende Bewegung, am Melder quer vorbeilaufend / Walking movement, passing the detector transversely / Loopbeweging, waarbij de detector dwars wordt gepasseerd

Präsenzmelder 1-Kanal + HKL

Presence detector 1-channel + HVAC

Aanwezigheidsmelder 1-kanaals + HVAC

Beschreibung, description, beschrijving

Variante	variant	variant	PG	BE	Art.-Nr.	EAN-Code
----------	---------	---------	----	----	----------	----------

Präsenzmelder **12 m**, Deckeneinbau,
Master, Akustiksensoren (Mikrofon), Schließer/NO
 Kanal 1: Licht, Kanal 2: HKL,
 PM360-DE-12-A-2-ws

Presence detector **12m**, ceiling mounting,
master, acoustics (microphone), normally open contact/NO
 Channel 1: light, Channel 2: HVAC,
 PM360-DE-12-A-2-ws

Aanwezigheidsmelder **12 m**, plafond montage,
master, akoestiek (microfoon), sluiters/NO
 Kanaal 1: verlichting, Kanaal 2: HVAC,
 PM360-DE-12-A-2-ws



IP20 | 230V~ | 50 Hz

Deckeneinbau ceiling mounting plafond montage

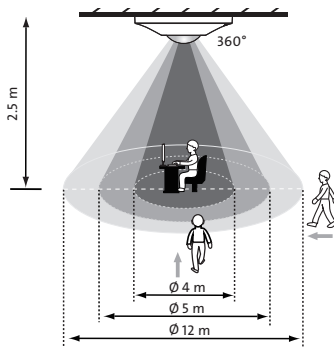
weiß	white	wit	116	1	827900002	4008224655910
------	-------	-----	-----	---	-----------	---------------

Technische Daten:	
Erfassungswinkel	360°
Stand-by Leistung	ca. 0,5 W
Anzahl Kanäle	2
Sensortyp	passiv Infrarot und Mikrofon
Montagehöhe	2,5 m (min. 2 m – max. 4 m)
Erfassungsbereich	12 m
Präsenzbereich	4 m
Abschaltvorwarnung	ja
Fernbedienbar	ja
Einmess-/ Aufwärmphase	ca. 60 s
Betriebstemperatur	-20 ... +50°C
Kanal 1 (Leuchtmittel)	
Kontakt potentialfrei	nein
Schaltstrom	10 A (bei 230 V AC, cosφ=1)
Glühlampen	2.000 W
HV- Halogenlampen	1.000 W
Leuchtstofflampen	900VA (100 µF)
Energiesparlampen	600 VA
LED- Lampen	400 W/VA
Nachlaufzeit	30 s - 30 min
Impulsausgang	ja, ca. 1 s
Ansprechhelligkeit	stufenlos einstellbar, 10–2.000 Lux
Teach-Funktion	ja
Mikrofoneinstellung	stufenlos einstellbar, 74–61 dB; Aus
Kanal 2 (Gerätesteuerung [HKL])	
Kontakt potentialfrei	ja
Schaltstrom/ Schaltleistung	max. 5 A (230 VAC, cosφ = 1 od. 30 VDC) max. 1 A (230 VAC, cos φ = 0,4) Motor/Lüfter: max.73 VA
Nachlaufzeit	30 s - 60 min
Impulsausgang	nein

Technical Data:	
Angle of detection	360°
Standby power	approx. 0.5W
Number of channels	2
Sensor type	passiv infrared and microphone
Mounting height	2,5m (min. 2m–max. 4m)
Detection range	12 m
Presence range	4 m
Switch-off warning	yes
Remote controllable	yes
Calibration/warm-up time	ca. 60s
Operating temperature	-20 ... +50°C
Channel 1 (light source)	
Channels potential-free	no
Switching current	10 A (to 230V AC, cosφ=1)
Incandescent lamps	2,000W
HV- halogen lamps	1,000W
Fluorescent lamps	900VA (100µF)
Energy-saving lamps	600VA
LED- lamps	400W/VA
Lag time	30 s - 30 min
Pulse output	yes, approx. 1s
Response brightness	finitely adjustable, 10–2,000 Lux
Teach function	yes
Microfon setting	finitely adjustable, 74–61dB; off
Channel 2 (device control [HVAC])	
Channels potential-free	yes
Switching current / switching power	max. 5 A (230 VAC, cos φ = 1 od. 30 VDC) max. 1 A (230 VAC, cos φ = 0,4) motor/fan: max.73 VA
Lag time	30s - 60 min
Pulse output	no

Technische eigenschappen:	
Detectiehoek	360°
Stand-by vermogen	ca. 0,5 W
Aantal kanalen	2
Type sensor	Passief infrarood en microfoon
Montagehoogte	2,5 m (min. 2 m – max. 4 m)
Detectiebereik	12 m
Detectiezone	4 m
Uitschakelwaarschuwing	ja
Afstandbediening	ja
Kalibreer-/opwarmtijd	ca. 60 s
Bedrijfstemperatuur	-20 ... +50 °C
Kanaal 1 (lichtbron)	
Kanalen potentiaal vrij	nee
Schakelstroom	10 A (bei 230 V AC, cosφ=1)
Standaard gloeilampen	2,000W
HV- halogeenlampen	1,000W
Fluorescentie lampen	900VA (100µF)
Energiesparlampen	600VA
LED- Lampen	400W/VA
Nalooptijd	30 s - 30 min
Pulsuitgang	ja, ca. 1 s
Aanspreekhelderheid	traploos regelbaar, 10–2.000 Lux
Leerfunctie	ja
Microfoon instelling	traploos regelbaar, 74–61 dB; Aus
Kanaal 2 (Apparaatcontrole [HVAC])	
Kanalen potentiaal vrij	ja
Schakelstroom / Schakelcapaciteit	max. 5 A (230 VAC, cos φ = 1 od. 30 VDC) max. 1 A (230 VAC, cos φ = 0,4) motor/ventilator: max.73 VA
Nalooptijd	30s - 60 min
Pulsuitgang	nee

Erfassungsbereich (schematische Darstellung)
 Detection area (schematic representation)
 Detectiebereik (schematische weergave)



Der Erfassungsbereich des Präsenzmelders ist mit zusätzlichen Slave-Geräten erweiterbar.
 The detection area of the presence detector can be extended with additional slave devices.
 Het detectiebereik van de aanwezigheidsmelder kan worden uitgebreid met extra slave-apparaten.

- sitzende Tätigkeit / Seated activity / Zittend werk
- gehende Bewegung, auf den Melder zulaufend / Walking movement, towards the detector / Beweging naar de detector
- gehende Bewegung, am Melder quer vorbeilaufend / Walking movement, passing the detector transversely / Loopbeweging, waarbij de detector dwars wordt gepasseerd

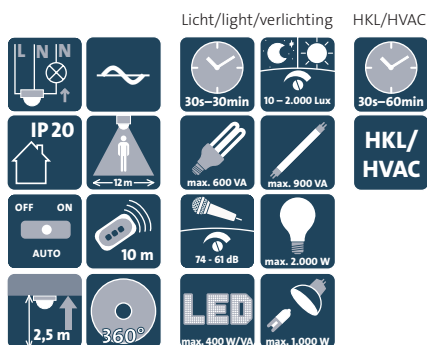
Beschreibung, description, beschrijving

Variante	variant	variant	PG	BE	Art.-Nr.	EAN-Code
----------	---------	---------	----	----	----------	----------

Präsenzmelder **12 m**, Aufputz,
Master, Akustiksensord (Mikrofon), Schließer/NO
 Kanal 1: Licht, Kanal 2: HKL,
 PM360-AP-12-A-2-ws

Presence detector **12m**, surface mounted,
master, acoustics (microphone), normally open contact/NO
 Channel 1: light, Channel 2: HVAC,
 PM360-AP-12-A-2-ws

Aanwezigheidsmelder **12 m**, opbouw,
master, akoestiek (microfoon), sluiters/NO
 Kanaal 1: verlichting, Kanaal 2: HVAC,
 PM360-AP-12-A-2-ws



IP20 | 230V~ | 50 Hz

Aufputz surface mounted opbouw

weiß	white	wit	116	1	827901003	4008224655927
------	-------	-----	-----	---	-----------	---------------

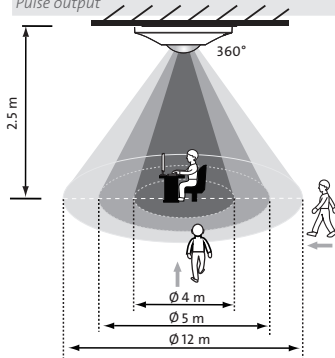
Technische Daten:	
Erfassungswinkel	360°
Stand-by Leistung	ca. 0,5 W
Anzahl Kanäle	2
Sensortyp	passiv Infrarot und Mikrofon
Montagehöhe	2,5 m (min. 2 m – max. 4 m)
Erfassungsbereich	12 m
Präsenzbereich	4 m
Abschaltvorwarnung	ja
Fernbedienbar	ja
Einmess-/ Aufwärmphase	ca. 60 s
Betriebstemperatur	-20 ... +50°C
Kanal 1 (Leuchtmittel)	
Kontakt potentialfrei	nein
Schaltstrom	10 A (bei 230 V AC, cosφ=1)
Glühlampen	2.000 W
HV- Halogenlampen	1.000 W
Leuchtstofflampen	900VA (100 µF)
Energiesparlampen	600 VA
LED- Lampen	400 W/VA
Nachlaufzeit	30 s - 30 min
Impulsausgang	ja, ca. 1 s
Ansprechhelligkeit	stufenlos einstellbar, 10–2.000 Lux
Teach-Funktion	ja
Mikrofoneinstellung	stufenlos einstellbar, 74–61 dB; Aus
Kanal 2 (Gerätesteuerung [HKL])	
Kontakt potentialfrei	ja
Schaltstrom/ Schaltleistung	max. 5 A (230 VAC, cosφ = 1 od. 30 VDC) max. 1 A (230 VAC, cos φ = 0,4) Motor/Lüfter: max.73 VA
Nachlaufzeit	30 s - 60 min
Impulsausgang	nein

Technical Data:	
Angle of detection	360°
Standby power	approx. 0.5W
Number of channels	2
Sensor type	passiv infrared and microphone
Mounting height	2,5m (min. 2m – max. 4m)
Detection range	12 m
Presence range	4 m
Switch-off warning	yes
Remote controllable	yes
Calibration/warm-up time	ca. 60s
Operating temperature	-20 ... +50°C
Channel 1 (light source)	
Channels potential-free	no
Switching current	10 A (to 230V AC, cosφ=1)
Incandescent lamps	2,000W
HV- halogen lamps	1,000W
Fluorescent lamps	900VA (100µF)
Energy-saving lamps	600VA
LED- lamps	400W/VA
Lag time	30 s - 30 min
Pulse output	yes, approx. 1s
Response brightness	finitely adjustable, 10–2,000 Lux
Teach function	yes
Microfon setting	finitely adjustable, 74–61dB; off
Channel 2 (device control [HVAC])	
Channels potential-free	yes
Switching current / switching power	max. 5 A (230 VAC, cos φ = 1 od. 30 VDC) max. 1 A (230 VAC, cos φ = 0,4) motor/fan: max.73 VA
Lag time	30s - 60 min
Pulse output	no

Technische eigenschappen:	
Detectiehoek	360°
Stand-by vermogen	ca. 0,5 W
Aantal kanalen	2
Type sensor	Passief infrarood en microfoon
Montagehoogte	2,5 m (min. 2 m – max. 4 m)
Detectiebereik	12 m
Detectiezone	4 m
Uitschakelwaarschuwing	ja
Afstandbediening	ja
Kalibreer-/opwarmtijd	ca. 60 s
Bedrijfstemperatuur	-20 ... +50 °C
Kanaal 1 (lichtbron)	
Kanalen potentiaal vrij	nee
Schakelstroom	10 A (bei 230 V AC, cosφ=1)
Standaard gloeilampen	2,000W
HV- halogeenlampen	1,000W
Fluorescentie lampen	900VA (100µF)
Energiespaarlampen	600VA
LED- Lampen	400W/VA
Nalooptijd	30 s - 30 min
Pulsuitgang	ja, ca. 1 s
Aanspreekhelderheid	traploos regelbaar, 10–2.000 Lux
Leerfunctie	ja
Microfoon instelling	traploos regelbaar, 74–61 dB; Aus
Kanaal 2 (Apparaatcontrole [HVAC])	
Kanalen potentiaal vrij	ja
Schakelstroom / Schakelcapaciteit	max. 5 A (230 VAC, cos φ = 1 od. 30 VDC) max. 1 A (230 VAC, cos φ = 0,4) motor/ventilator: max.73 VA
Nalooptijd	30s - 60 min
Pulsuitgang	nee

Erfassungsbereich (schematische Darstellung)
 Detection area (schematic representation)
 Detectiebereik (schematische weergave)

Der Erfassungsbereich des Präsenzmelders ist mit zusätzlichen Slave-Geräten erweiterbar.
 The detection area of the presence detector can be extended with additional slave devices.
 Het detectiebereik van de aanwezigheidsmelder kan worden uitgebreid met extra slave-apparaten.



- sitzende Tätigkeit / Seated activity / Zittend werk
- gehende Bewegung, auf den Melder zulaufend / Walking movement, towards the detector / Beweging naar de detector
- gehende Bewegung, am Melder quer vorbeilaufend / Walking movement, passing the detector transversely / Loopbeweging, waarbij de detector dwars wordt gepasseerd

Präsenzmelder 1-Kanal + HKL

Presence detector 1-channel + HVAC

Aanwezigheidsmelder 1-kanaals + HVAC

Beschreibung, description, beschrijving

Variante	variant	variant	PG	BE	Art.-Nr.	EAN-Code
----------	---------	---------	----	----	----------	----------

Präsenzmelder **12 m**, Deckeneinbau,
Master, Schließer/NO,
 Kanal 1: Licht, Kanal 2: HKL,
 PM360-DE-12-M-2-ws

Presence detector **12m**, ceiling mounting,
master, normally open contact/NO,
 Channel 1: light, Channel 2: HVAC,
 PM360-DE-12-M-2-ws

Aanwezigheidsmelder **12 m**, plafond montage
master, sluiters/NO,
 Kanaal 1: verlichting, Kanaal 2: HVAC,
 PM360-DE-12-M-2-ws



IP20 | 230V~ | 50 Hz

Deckeneinbau ceiling mounting plafond montage

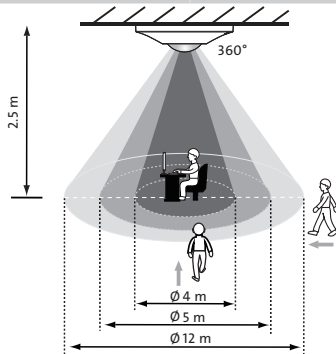
weiß	white	wit	116	1	827902004	4008224655934
------	-------	-----	-----	---	-----------	---------------

Technische Daten:	
Erfassungswinkel	360°
Stand-by Leistung	ca. 0,5 W
Anzahl Kanäle	2
Sensortyp	passiv Infrarot
Montagehöhe	2,5 m (min. 2 m – max. 4 m)
Erfassungsbereich	12 m
Präsenzbereich	4 m
Abschaltvorwarnung	ja
Fernbedienbar	ja
Einmess- / Aufwärmphase	ca. 60 s
Betriebstemperatur	-20 ... +50°C
Kanal 1 (Leuchtmittel)	
Kontakt potentialfrei	nein
Schaltstrom	10 A (bei 230 V AC, cosφ=1)
Glühlampen	2.000 W
HV- Halogenlampen	1.000 W
Leuchtstofflampen	900VA (100 µF)
Energiesparlampen	600 VA
LED- Lampen	400 W/VA
Nachlaufzeit	30 s - 30 min
Impulsausgang	ja, ca. 1 s
Ansprechelligkeit	stufenlos einstellbar, 10–2.000 Lux
Teach-Funktion	ja
Kanal 2 (Gerätsteuerung [HKL])	
Kontakt potentialfrei	ja
Schaltstrom / Schaltleistung	max. 5 A (230 VAC, cosφ = 1 od. 30 VDC) max. 1 A (230 VAC, cos φ = 0,4) Motor/Lüfter: max.73 VA
Nachlaufzeit	30 s - 60 min
Impulsausgang	nein

Technical Data:	
Angle of detection	360°
Standby power	approx. 0.5W
Number of channels	2
Sensor type	passiv infrared
Mounting height	2,5m (min. 2m–max. 4m)
Detection range	12 m
Presence range	4 m
Switch-off warning	yes
Remote controllable	yes
Calibration/warm-up time	ca. 60s
Operating temperature	-20 ... +50°C
Channel 1 (light source)	
Channels potential-free	no
Switching current	10 A (to 230V AC, cosφ=1)
Incandescent lamps	2,000W
HV- halogen lamps	1,000W
Fluorescent lamps	900VA (100µF)
Energy-saving lamps	600VA
LED- lamps	400W/VA
Lag time	30 s - 30 min
Pulse output	yes, approx. 1s
Response brightness	finitely adjustable, 10–2,000 Lux
Teach function	yes
Channel 2 (device control [HVAC])	
Channels potential-free	yes
Switching current / switching power	max. 5 A (230 VAC, cos φ = 1 od. 30 VDC) max. 1 A (230 VAC, cos φ = 0,4) motor/fan: max.73 VA
Lag time	30s - 60 min
Pulse output	no

Technische eigenschappen:	
Detectiehoek	360°
Stand-by vermogen	ca. 0,5 W
Aantal kanalen	2
Type sensor	Passief infrarood
Montagehoogte	2,5 m (min. 2 m – max. 4 m)
Detectiebereik	12 m
Detectiezone	4 m
Uitschakelwaarschuwing	ja
Afstandbediening	ja
Kalibreer-/opwarmtijd	ca. 60 s
Bedrijfstemperatuur	-20 ... +50 °C
Kanaal 1 (lichtbron)	
Kanalen potential vrij	nee
Schakelstroom	10 A (bei 230 V AC, cosφ=1)
Standaard gloeilampen	2,000W
HV- halogeenlampen	1,000W
Fluorescentie lampen	900VA (100µF)
Energiespaarlampen	600VA
LED- Lampen	400W/VA
Nalooptijd	30 s - 30 min
Pulsuitgang	ja, ca. 1 s
Aanspreekhelderheid	traploos regelbaar, 10–2.000 Lux
Leerfunctie	ja
Kanaal 2 (Apparaatcontrole [HVAC])	
Kanalen potentiala vrij	ja
Schakelstroom / Schakelcapaciteit	max. 5 A (230 VAC, cos φ = 1 od. 30 VDC) max. 1 A (230 VAC, cos φ = 0,4) motor/ventilator: max.73 VA
Nalooptijd	30s - 60 min
Pulsuitgang	nee

Erfassungsbereich (schematische Darstellung)
 Detection area (schematic representation)
 Detectiebereik (schematische weergave)



Der Erfassungsbereich des Präsenzmelders ist mit zusätzlichen Slave-Geräten erweiterbar.
 The detection area of the presence detector can be extended with additional slave devices.
 Het detectiebereik van de aanwezigheidsmelder kan worden uitgebreid met extra slave-apparaten.

- sitzende Tätigkeit / Seated activity / Zittend werk
- gehende Bewegung, auf den Melder zulaufend / Walking movement, towards the detector / Beweging naar de detector
- gehende Bewegung, am Melder quer vorbeilaufend / Walking movement, passing the detector transversely / Loopbeweging, waarbij de detector dwars wordt gepasseerd

Beschreibung, description, beschrijving

Variante	variant	variant	PG	BE	Art.-Nr.	EAN-Code
----------	---------	---------	----	----	----------	----------

Präsenzmelder **12 m**, Aufputz,
Master, Schließer/NO,
 Kanal 1: Licht, Kanal 2: HKL,
 PM360-AP-12-M-2-ws

Presence detector **12m**, surface mounted,
master, normally open contact/NO,
 Channel 1: light, Channel 2: HVAC,
 PM360-AP-12-M-2-ws

Aanwezigheidsmelder **12 m**, opbouw,
master, sluiters/NO,
 Kanaal 1: verlichting, Kanaal 2: HVAC,
 PM360-AP-12-M-2-ws



IP20 | 230V~ | 50 Hz

Aufputz surface mounted opbouw

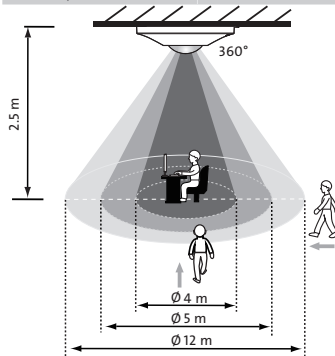
weiß	white	wit	116	1	827903005	4008224655941
------	-------	-----	-----	---	-----------	---------------

Technische Daten:	
Erfassungswinkel	360°
Stand-by Leistung	ca. 0,5 W
Anzahl Kanäle	2
Sensortyp	passiv Infrarot
Montagehöhe	2,5 m (min. 2 m – max. 4 m)
Erfassungsbereich	12 m
Präsenzbereich	4 m
Abschaltvorwarnung	ja
Fernbedienbar	ja
Einmess-/ Aufwärmphase	ca. 60 s
Betriebstemperatur	-20 ... +50°C
Kanal 1 (Leuchtmittel)	
Kontakt potentialfrei	nein
Schaltstrom	10 A (bei 230 V AC, cosφ=1)
Glühlampen	2.000 W
HV- Halogenlampen	1.000 W
Leuchtstofflampen	900VA (100 µF)
Energiesparlampen	600 VA
LED- Lampen	400 W/VA
Nachlaufzeit	30 s - 30 min
Impulsausgang	ja, ca. 1 s
Ansprechhelligkeit	stufenlos einstellbar, 10–2.000 Lux
Teach-Funktion	ja
Kanal 2 (Gerätesteuerung [HKL])	
Kontakt potentialfrei	ja
Schaltstrom / Schaltleistung	max. 5 A (230 VAC, cosφ = 1 od. 30 VDC) / max. 1 A (230 VAC, cos φ = 0,4) / Motor/Lüfter: max.73 VA
Nachlaufzeit	30 s - 60 min
Impulsausgang	nein

Technical Data:	
Angle of detection	360°
Standby power	approx. 0.5W
Number of channels	2
Sensor type	passiv infrared
Mounting height	2,5m (min. 2m–max. 4m)
Detection range	12 m
Presence range	4 m
Switch-off warning	yes
Remote controllable	yes
Calibration/warm-up time	ca. 60s
Operating temperature	-20 ... +50°C
Channel 1 (light source)	
Channels potential-free	no
Switching current	10 A (to 230V AC, cosφ=1)
Incandescent lamps	2,000W
HV- halogen lamps	1,000W
Fluorescent lamps	900VA (100µF)
Energy-saving lamps	600VA
LED- lamps	400W/VA
Lag time	30 s - 30 min
Pulse output	yes, approx. 1s
Response brightness	finitely adjustable, 10–2,000 Lux
Teach function	yes
Channel 2 (device control [HVAC])	
Channels potential-free	yes
Switching current / switching power	max. 5 A (230 VAC, cos φ = 1 od. 30 VDC) / max. 1 A (230 VAC, cos φ = 0,4) / motor/fan: max.73 VA
Lag time	30s - 60 min
Pulse output	no

Technische eigenschappen:	
Detectiehoek	360°
Stand-by vermogen	ca. 0,5 W
Aantal kanalen	2
Type sensor	Passief infrarood
Montagehoogte	2,5 m (min. 2 m – max. 4 m)
Detectiebereik	12 m
Detectiezone	4 m
Uitschakelwaarschuwing	ja
Afstandsbediening	ja
Kalibreer-/opwarmtijd	ca. 60 s
Bedrijfstemperatuur	-20 ... +50 °C
Kanaal 1 (lichtbron)	
Kanalen potentialiaal vrij	nee
Schakelstroom	10 A (bei 230 V AC, cosφ=1)
Standaard gloeilampen	2,000W
HV- halogeenlampen	1,000W
Fluorescentie lampen	900VA (100µF)
Energiespaarlampen	600VA
LED- Lampen	400W/VA
Nalooptijd	30 s - 30 min
Pulsuitgang	ja, ca. 1 s
Aanspreekhelderheid	traploos regelbaar, 10–2.000 Lux
Leerfunctie	ja
Kanaal 2 (Apparaatcontrole [HVAC])	
Kanalen potentialiaal vrij	ja
Schakelstroom / Schakelcapaciteit	max. 5 A (230 VAC, cos φ = 1 od. 30 VDC) / max. 1 A (230 VAC, cos φ = 0,4) / motor/ventilator: max.73 VA
Nalooptijd	30s - 60 min
Pulsuitgang	nee

Erfassungsbereich (schematische Darstellung)
 Detection area (schematic representation)
 Detectiebereik (schematische weergave)



Der Erfassungsbereich des Präsenzmelders ist mit zusätzlichen Slave-Geräten erweiterbar.
 The detection area of the presence detector can be extended with additional slave devices.
 Het detectiebereik van de aanwezigheidsmelder kan worden uitgebreid met extra slave-apparaten.

- sitzende Tätigkeit / Seated activity / Zittend werk
- gehende Bewegung, auf den Melder zulaufend / Walking movement, towards the detector / Beweging naar de detector
- gehende Bewegung, am Melder quer vorbeilaufend / Walking movement, passing the detector transversely / Loopbeweging, waarbij de detector dwars wordt gepasseerd

Präsenzmelder 1-Kanal + HKL

Presence detector 1-channel + HVAC

Aanwezigheidsmelder 1-kanaals + HVAC

Beschreibung, description, beschrijving

Variante	variant	variant	PG	BE	Art.-Nr.	EAN-Code
----------	---------	---------	----	----	----------	----------

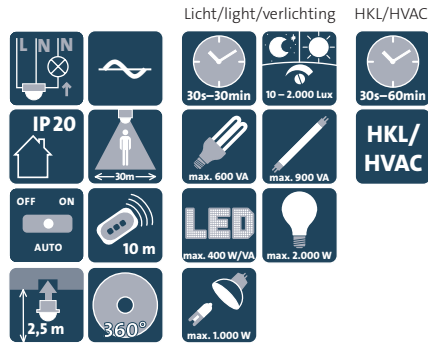
Präsenzmelder **30 m**, Deckeneinbau,
Master, Schließer/NO,
Kanal 1: Licht, Kanal 2: HKL,
PM360-DE-30-M-2-ws

Presence detector **30m**, ceiling mounting,
master, normally open contact/NO,
Channel 1: light, Channel 2: HVAC,
PM360-DE-30-M-2-ws

Aanwezigheidsmelder **30 m**, plafond montage
master, sluiters/NO,
Kanaal 1: verlichting, Kanaal 2: HVAC,
PM360-DE-30-M-2-ws

IP20 | 230V~ | 50 Hz

Deckeneinbau ceiling mounting plafond montage



weiß	white	wit	116	1	827904006	4008224655958
------	-------	-----	-----	---	-----------	---------------

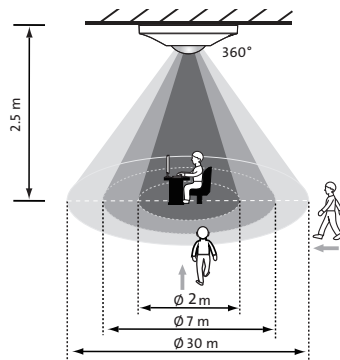
Technische Daten:	
Erfassungswinkel	360°
Stand-by Leistung	ca. 0,5 W
Anzahl Kanäle	2
Sensortyp	passiv Infrarot
Montagehöhe	2,5 m (min. 2 m – max. 3 m)
Erfassungsbereich	30 m
Präsenzbereich	2 m
Abschaltvorwarnung	ja
Fernbedienbar	ja
Einmess-/ Aufwärmphase	ca. 60 s
Betriebstemperatur	-20 ... +50°C
Kanal 1 (Leuchtmittel)	
Kontakt potentialfrei	nein
Schaltstrom	10 A (bei 230 V AC, cosφ=1)
Glühlampen	2.000 W
HV- Halogenlampen	1.000 W
Leuchtstofflampen	900VA (100 µF)
Energiesparlampen	600 VA
LED- Lampen	400 W/VA
Nachlaufzeit	30 s - 30 min
Impulsausgang	ja, ca. 1 s
Ansprechelligkeit	stufenlos einstellbar, 10–2.000 Lux
Teach-Funktion	ja
Kanal 2 (Geräteststeuerung [HKL])	
Kontakt potentialfrei	ja
Schaltstrom/ Schaltleistung	max. 5 A (230 VAC, cosφ = 1 od. 30 VDC) max. 1 A (230 VAC, cos φ = 0,4) Motor/Lüfter: max.73 VA
Nachlaufzeit	30 s - 60 min
Impulsausgang	nein

Technical Data:	
Angle of detection	360°
Standby power	approx. 0.5W
Number of channels	2
Sensor type	passiv infrared
Mounting height	2,5m (min. 2m – max. 3m)
Detection range	30 m
Presence range	2 m
Switch-off warning	yes
Remote controllable	yes
Calibration/warm-up time	ca. 60s
Operating temperature	-20 ... +50°C
Channel 1 (light source)	
Channels potential-free	no
Switching current	10 A (to 230V AC, cosφ=1)
Incandescent lamps	2,000W
HV- halogen lamps	1,000W
Fluorescent lamps	900VA (100µF)
Energy-saving lamps	600VA
LED- lamps	400W/VA
Lag time	30 s - 30 min
Pulse output	yes, approx. 1s
Response brightness	finitely adjustable, 10–2,000 Lux
Teach function	yes
Channel 2 (device control [HVAC])	
Channels potential-free	yes
Switching current / switching power	max. 5 A (230 VAC, cos φ = 1 od. 30 VDC) max. 1 A (230 VAC, cos φ = 0,4) motor/fan: max.73 VA
Lag time	30s - 60 min
Pulse output	no

Technische eigenschappen:	
Detectiehoek	360°
Stand-by vermogen	ca. 0,5 W
Aantal kanalen	2
Type sensor	Passief infrarood
Montagehoogte	2,5 m (min. 2 m – max. 3 m)
Detectiebereik	30 m
Detectiezone	2 m
Uitschakelwaarschuwing	ja
Afstandbediening	ja
Kalibreer-/opwarmtijd	ca. 60 s
Bedrijfstemperatuur	-20 ... +50 °C
Kanaal 1 (lichtbron)	
Kanalen potentiaal vrij	nee
Schakelstroom	10 A (bei 230 V AC, cosφ=1)
Standaard gloeilampen	2,000W
HV- halogeenlampen	1,000W
Fluorescentie lampen	900VA (100µF)
Energiespaarlampen	600VA
LED- Lampen	400W/VA
Nalooptijd	30 s - 30 min
Pulsuitgang	ja, ca. 1 s
Aanspreekhelderheid	traploos regelbaar, 10–2.000 Lux
Leerfunctie	ja
Kanaal 2 (Apparaatcontrole [HVAC])	
Kanalen potentiaal vrij	ja
Schakelstroom / Schakelcapaciteit	max. 5 A (230 VAC, cos φ = 1 od. 30 VDC) max. 1 A (230 VAC, cos φ = 0,4) motor/ventilator: max.73 VA
Nalooptijd	30s - 60 min
Pulsuitgang	nee

Erfassungsbereich (schematische Darstellung)
Detection area (schematic representation)
Detectiebereik (schematische weergave)

Der Erfassungsbereich des Präsenzmelders ist mit zusätzlichen Slave-Geräten erweiterbar.
The detection area of the presence detector can be extended with additional slave devices.
Het detectiebereik van de aanwezigheidsmelder kan worden uitgebreid met extra slave-apparaten.



- sitzende Tätigkeit / Seated activity / Zittend werk
- gehende Bewegung, auf den Melder zulaufend / Walking movement, towards the detector / Beweging naar de detector
- gehende Bewegung, am Melder quer vorbeilaufend / Walking movement, passing the detector transversely / Loopbeweging, waarbij de detector dwars wordt gepasseerd

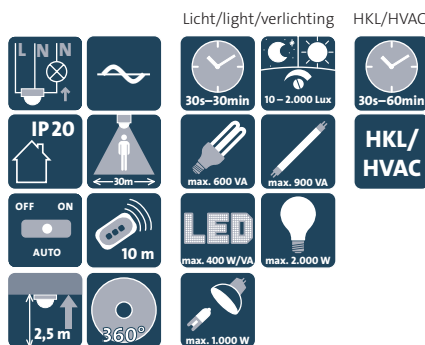
Beschreibung, description, beschrijving

Variante	variant	variant	PG	BE	Art.-Nr.	EAN-Code
----------	---------	---------	----	----	----------	----------

Präsenzmelder **30 m**, Aufputz,
Master, Schließer/NO,
 Kanal 1: Licht, Kanal 2: HKL,
 PM360-AP-30-M-2-ws

*Presence detector 30m, surface mounted,
 master, normally open contact/NO,
 Channel 1: light, Channel 2: HVAC,
 PM360-AP-30-M-2-ws*

*Aanwezigheidsmelder 30 m, opbouw,
 master, sluitert/NO,
 Kanaal 1: verlichting, Kanaal 2: HVAC,
 PM360-AP-30-M-2-ws*



IP20 | 230V~ | 50 Hz

Aufputz surface mounted opbouw

weiß	white	wit	116	1	827905007	4008224655965
------	-------	-----	-----	---	-----------	---------------

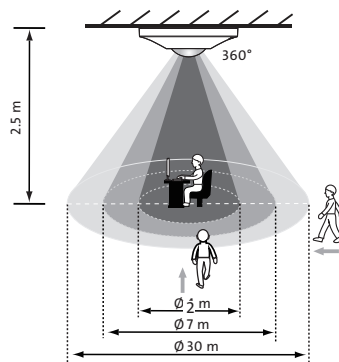
Technische Daten:	
Erfassungswinkel	360°
Stand-by Leistung	ca. 0,5 W
Anzahl Kanäle	2
Sensortyp	passiv Infrarot
Montagehöhe	2,5 m (min. 2 m – max. 3 m)
Erfassungsbereich	30 m
Präsenzbereich	2 m
Abschaltvorwarnung	ja
Fernbedienbar	ja
Einmess-/ Aufwärmphase	ca. 60 s
Betriebstemperatur	-20 ... +50°C
Kanal 1 (Leuchtmittel)	
Kontakt potentialfrei	nein
Schaltstrom	10 A (bei 230 V AC, cosφ=1)
Glühlampen	2.000 W
HV- Halogenlampen	1.000 W
Leuchtstofflampen	900VA (100 µF)
Energiesparlampen	600 VA
LED- Lampen	400 W/VA
Nachlaufzeit	30 s - 30 min
Impulsausgang	ja, ca. 1 s
Ansprechhelligkeit	stufenlos einstellbar, 10–2.000 Lux
Teach-Funktion	ja
Kanal 2 (Gerätesteuerung [HKL])	
Kontakt potentialfrei	ja
Schaltstrom/ Schaltleistung	max. 5 A (230 VAC, cosφ = 1 od. 30 VDC) max. 1 A (230 VAC, cos φ = 0,4) Motor/Lüfter: max.73 VA
Nachlaufzeit	30 s - 60 min
Impulsausgang	nein

Technical Data:	
Angle of detection	360°
Standby power	approx. 0.5W
Number of channels	2
Sensor type	passiv infrared
Mounting height	2,5m (min. 2m–max. 3m)
Detection range	30 m
Presence range	2 m
Switch-off warning	yes
Remote controllable	yes
Calibration/warm-up time	ca. 60s
Operating temperature	-20 ... +50°C
Channel 1 (light source)	
Channels potential-free	no
Switching current	10 A (to 230V AC, cosφ=1)
Incandescent lamps	2,000W
HV- halogen lamps	1,000W
Fluorescent lamps	900VA (100µF)
Energy-saving lamps	600VA
LED- lamps	400W/VA
Lag time	30 s - 30 min
Pulse output	yes, approx. 1s
Response brightness	finitely adjustable, 10–2,000 Lux
Teach function	yes
Channel 2 (device control [HVAC])	
Channels potential-free	yes
Switching current / switching power	max. 5 A (230 VAC, cos φ = 1 od. 30 VDC) max. 1 A (230 VAC, cos φ = 0,4) motor/fan: max.73 VA
Lag time	30s - 60 min
Pulse output	no

Technische eigenschappen:	
Detectiehoek	360°
Stand-by vermogen	ca. 0,5 W
Aantal kanalen	2
Type sensor	Passief infrarood
Montagehoogte	2,5 m (min. 2 m – max. 3 m)
Detectiebereik	30 m
Detectiezone	2 m
Uitschakelwaarschuwing	ja
Afstandbediening	ja
Kalibreer-/opwarmtijd	ca. 60 s
Bedrijfstemperatuur	-20 ... +50 °C
Kanaal 1 (lichtbron)	
Kanalen potentiaal vrij	nee
Schakelstroom	10 A (bei 230 V AC, cosφ=1)
Standaard gloeilampen	2,000W
HV- halogeenlampen	1,000W
Fluorescentie lampen	900VA (100µF)
Energiespaarlampen	600VA
LED- Lampen	400W/VA
Nalooptijd	30 s - 30 min
Pulsuitgang	ja, ca. 1 s
Aansprekhelderheid	traploos regelbaar, 10–2.000 Lux
Leerfunctie	ja
Kanaal 2 (Apparaatcontrole [HVAC])	
Kanalen potentiaal vrij	ja
Schakelstroom / Schakelcapaciteit	max. 5 A (230 VAC, cos φ = 1 od. 30 VDC) max. 1 A (230 VAC, cos φ = 0,4) motor/ventilator: max.73 VA
Nalooptijd	30s - 60 min
Pulsuitgang	nee

Erfassungsbereich (schematische Darstellung)
 Detection area (schematic representation)
 Detectiebereik (schematische weergave)

Der Erfassungsbereich des Präsenzmelders ist mit zusätzlichen Slave-Geräten erweiterbar.
 The detection area of the presence detector can be extended with additional slave devices.
 Het detectiebereik van de aanwezigheidsmelder kan worden uitgebreid met extra slave-apparaten.



- sitzende Tätigkeit / Seated activity / Zittend werk
- gehende Bewegung, auf den Melder zulauend / Walking movement, towards the detector / Beweging naar de detector
- gehende Bewegung, am Melder quer vorbeilaufend / Walking movement, passing the detector transversely / Loopbeweging, waarbij de detector dwars wordt gepasseerd

Präsenzmelder DALI-2

Presence detector DALI-2
Aanwezigheidsmelder DALI-2



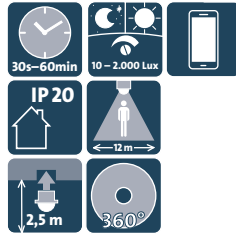
Beschreibung, description, beschrijving

Variante	variant	variant	PG	BE	Art.-Nr.	EAN-Code
----------	---------	---------	----	----	----------	----------

Präsenzmelder **12 m**, Deckeneinbau,
DALI-2 zertifiziert, zur Ansteuerung digitaler, dimmbarer
Vorschaltgeräte im **Broadcast**-Verfahren
PM360-DE-12-DALI-1-ws

Presence detector **12m**, ceiling mounting,
DALI-2-certified, for controlling
digital, dimmable ballasts by broadcast method
PM360-DE-12-DALI-1-ws

Aanwezigheidsmelder **12 m**, plafond montage
DALI-2 gecertificeerd, voor aansturing digitale, dimbare
voorschakelapparaten via broadcast methode
PM360-DE-12-DALI-1-ws



IP20 | 230V~ | 50 Hz

Deckeneinbau ceiling mounting plafond montage

weiß	white	wit	116	1	828000006	4008224666213
------	-------	-----	-----	---	-----------	---------------

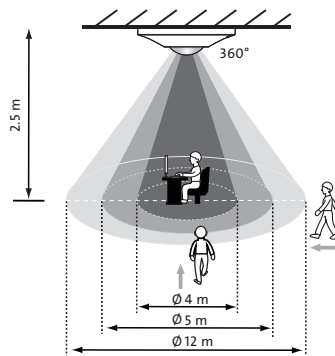
Technische Daten:	
Erfassungswinkel	360°
Stand-by Leistung	ca. 0,5 W
Anzahl Kanäle	1
Sensortyp	passiv Infrarot
Montagehöhe	2,5 m (min. 2 m – max. 4 m)
Ansprechempfindlichkeit einstellbar	ja
Erfassungsbereich	12 m
Präsenzbereich	4 m
Fernbedienbar	ja
Ansprechelligkeit (stufenlos)	10-2.000 Lux
Teach-Funktion für Ansprechelligkeit	ja
Min. Nachtlaufzeit	30 s
Max. Nachtlaufzeit	60 min.
Betriebstemperatur	-20 ... +50°C
Schutzart	IP20
Orientierungslicht (Dauer)	1, 10, 15, 30, 60 min., ∞
Orientierungslicht (Helligkeit)	10 %, 20 %, 30 %, 60 % und OFF
Neigungswinkel Lichtsensor	ca. ±15°
Kommunikation (Kopp DALI-App)	Bluetooth 5.0, Reichweite ca. 10 m (max. 30 m ohne Hindernisse)
DALI-Ausgang	Max. 250 mA, 180 mA garantiert

Technical Data:	
Angle of detection	360°
Stand-by power	approx. 0.5W
Number of channels	1
Sensor type	passiv infrared
Mounting height	2,5 m (min. 2 m – max. 4 m)
Response sensitivity adjustable	yes
Detection range	12 m
Presence range	4 m
Remote controllable	yes
Response brightness (finitely adjustable)	10 - 2,000 Lux
Teach function for response brightness	yes
Min. lag time	30 s
Max. lag time	60 min.
Operating temperature	-20 ... +50 °C
Protection class	IP20
Orientation light (duration)	1, 10, 15, 30, 60 min., ∞
Orientation light (brightness)	10 %, 20 %, 30 %, 60 % and OFF
Light sensor tilt angle	approx. ±15°
Communication (Kopp-DALI-App)	Bluetooth 5.0, range approx. 10 m max. 30 m with no obstacles
DALI-output	Max. 250 mA, 180 mA guaranteed

Technische eigenschappen:	
Detectiehoek	360°
Stand-by vermogen	ca. 0,5 W
Aantal kanalen	1
Type sensor	Passief infrarood
Montagehoogte	2,5 m (min. 2 m – max. 4 m)
Reactiegevoeligheid instelbaar	ja
Detectiebereik	12 m
Detectiezone	4 m
Afstandbediening	ja
Reactiehelderheid	traploos instelbaar, 10–2000 Lux
Leerfunctie (reactiehelderheid)	ja
Min. vertragingstijd	30 s
Max. vertragingstijd	60 min
Bedrijfstemperatuur	-20 ... +50 °C
Beschermingsklasse	IP20
Oriëntatielicht (duur)	1, 10, 15, 30, 60 min., ∞
Oriëntatielicht (helderheid)	10 %, 20 %, 30 %, 60 % en OFF
Kantelhoek lichtsensor	ca. ±15°
Communicatie (Kopp DALI-app)	Bluetooth 5.0, bereik circa 10 meter (max.30 m zonder obstakels)
DALI uitgang	Max. 250 mA, 180 mA gegarandeerd

Erfassungsbereich (schematische Darstellung)
Detection area (schematic representation)
Detectiebereik (schematische weergave)

Der Erfassungsbereich des Präsenzmelders ist mit zusätzlichen Slave-Geräten erweiterbar.
The detection area of the presence detector can be extended with additional slave devices.
Het detectiebereik van de aanwezigheidsmelder kan worden uitgebreid met extra slave-apparaten.



- sitzende Tätigkeit / Seated activity / Zittend werk
- gehende Bewegung, auf den Melder zulaufend / Walking movement, towards the detector / Beweging naar de detector
- gehende Bewegung, am Melder quer vorbeilaufend / Walking movement, passing the detector transversely / Loopbeweging, waarbij de detector dwars wordt gepasseerd

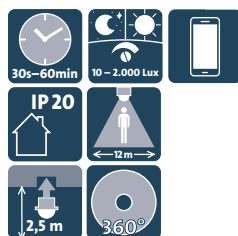
Beschreibung, description, beschrijving

Variante	variant	variant	PG	BE	Art.-Nr.	EAN-Code
----------	---------	---------	----	----	----------	----------

Präsenzmelder **12 m**, Aufputz,
DALI-2 zertifiziert, zur Ansteuerung digitaler, dimmbarer
 Vorschaltgeräte im **Broadcast**-Verfahren
 PM360-AP-12-DALI-1-ws

*Presence detector 12m, ceiling mounting,
 DALI-2-certified, for controlling
 digital, dimmable ballasts by broadcast method
 PM360-AP-12-DALI-1-ws*

Aanwezigheidsmelder **12 m**, opbouw
DALI-2 gecertificeerd, voor aansturing digitale, dimbare
 voorschakelapparaten via broadcast methode
 PM360-AP-12-DALI-1-ws



IP20 | 230V~ | 50 Hz

Aufputz surface mounted opbouw

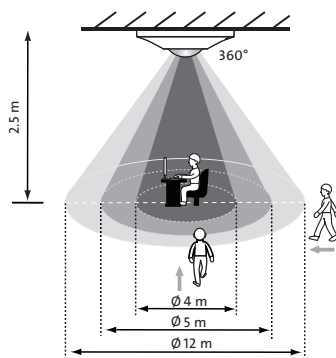
weiß	white	wit	116	1	828001007	4008224666220
------	-------	-----	-----	---	-----------	---------------

Technische Daten:	
Erfassungswinkel	360°
Stand-by Leistung	ca. 0,5 W
Anzahl Kanäle	1
Sensortyp	passiv Infrarot
Montagehöhe	2,5 m (min. 2 m – max. 4 m)
Ansprechempfindlichkeit einstellbar	ja
Erfassungsbereich	12 m
Präsenzbereich	4 m
Fernbedienbar	ja
Ansprechhelligkeit (stufenlos)	10-2.000 Lux
Teach-Funktion für Ansprechhelligkeit	ja
Min. Nachtlaufzeit	30 s
Max. Nachtlaufzeit	60 min.
Betriebstemperatur	-20 ... +50 °C
Schutzart	IP20
Orientierungslicht (Dauer)	1, 10, 15, 30, 60 min., ∞
Orientierungslicht (Helligkeit)	10 %, 20 %, 30 %, 60 % und OFF
Neigungswinkel Lichtsensor	ca. ±15°
Kommunikation (Kopp DALI-App)	Bluetooth 5.0, Reichweite ca. 10 m (max. 30 m ohne Hindernisse)
DALI-Ausgang	Max. 250 mA, 180 mA garantiert

Technical Data:	
Angle of detection	360°
Standby power	approx. 0.5W
Number of channels	1
Sensor type	passiv infrared
Mounting height	2.5 m (min. 2 m – max. 4 m)
Response sensitivity adjustable	yes
Detection range	12 m
Presence range	4 m
Remote controllable	yes
Response brightness (finitely adjustable)	10 - 2,000 Lux
Teach function for response brightness	yes
Min. lag time	30 s
Max. lag time	60 min.
Operating temperature	-20 ... +50 °C
Protection class	IP20
Orientation light (duration)	1, 10, 15, 30, 60 min., ∞
Orientation light (brightness)	10 %, 20 %, 30 %, 60 % and OFF
Light sensor tilt angle	approx. ±15°
Communication (Kopp-DALI-App)	Bluetooth 5.0, range approx. 10 m max. 30 m with no obstacles
DALI-output	Max. 250 mA, 180 mA guaranteed

Technische eigenschappen:	
Detectiehoek	360°
Stand-by vermogen	ca. 0,5 W
Aantal kanalen	1
Type sensor	Passief infrarood
Montagehoogte	2,5 m (min. 2 m – max. 4 m)
Reactiegevoeligheid instelbaar	ja
Detectiebereik	12 m
Detectiezone	4 m
Afstandbediening	ja
Reactiehelderheid	traploos instelbaar, 10–2000 Lux
Leerfunctie (reactiehelderheid)	ja
Min. vertragingstijd	30 s
Max. vertragingstijd	60 min
Bedrijfstemperatuur	-20 ... +50 °C
Beschermingsklasse	IP20
Oriëntatielicht (duur)	1, 10, 15, 30, 60 min., ∞
Oriëntatielicht (helderheid)	10 %, 20 %, 30 %, 60 % en OFF
Kantelhoek lichtsensor	ca. ±15°
Communicatie (Kopp DALI-app)	Bluetooth 5.0, bereik circa 10 meter (max.30 m zonder obstakels)
DALI uitgang	Max. 250 mA, 180 mA gegarandeerd

Erfassungsbereich (schematische Darstellung)
 Detection area (schematic representation)
 Detectiebereik (schematische weergave)



Der Erfassungsbereich des Präsenzmelders ist mit zusätzlichen Slave-Geräten erweiterbar.
 The detection area of the presence detector can be extended with additional slave devices.
 Het detectiebereik van de aanwezigheidsmelder kan worden uitgebreid met extra slave-apparaten.

- sitzende Tätigkeit / Seated activity / Zittend werk
- gehende Bewegung, auf den Melder zulaufend / Walking movement, towards the detector / Beweging naar de detector
- gehende Bewegung, am Melder quer vorbeilaufend / Walking movement, passing the detector transversely / Loopbeweging, waarbij de detector dwars wordt gepasseerd

Präsenzmelder DALI-2

Presence detector DALI-2

Aanwezigheidsmelder DALI-2



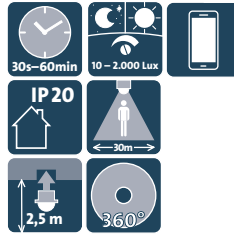
Beschreibung, description, beschrijving

Variante	variant	variant	PG	BE	Art.-Nr.	EAN-Code
----------	---------	---------	----	----	----------	----------

Präsenzmelder **30 m**, Deckeneinbau,
DALI-2 zertifiziert, zur Ansteuerung digitaler, dimmbarer
 Vorschaltgeräte im **Broadcast**-Verfahren
 PM360-DE-30-DALI-1-ws

Presence detector **30m**, ceiling mounting,
DALI-2-certified, for controlling
 digital, dimmable ballasts by broadcast method
 PM360-DE-30-DALI-1-ws

Aanwezigheidsmelder **30 m**, plafond montage
DALI-2 gecertificeerd, voor aansturing digitale, dimbare
 voorschakelapparaten via broadcast methode
 PM360-DE-30-DALI-1-ws



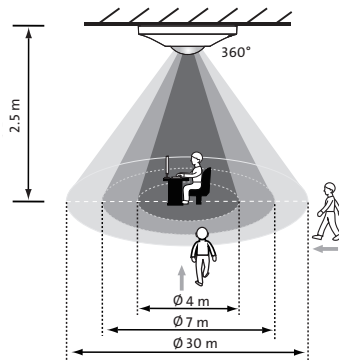
IP20 | 230V~ | 50 Hz

Deckeneinbau ceiling mounting plafond montage

weiß	white	wit	116	1	828002008	4008224666237
------	-------	-----	-----	---	-----------	---------------

Technische Daten:		Technical Data:		Technische eigenschappen:	
Erfassungswinkel	360°	Angle of detection	360°	Detectiehoek	360°
Stand-by Leistung	ca. 0,5 W	Standby power	approx. 0,5 W	Stand-by vermogen	ca. 0,5 W
Anzahl Kanäle	1	Number of channels	1	Aantal kanalen	1
Sensortyp	passiv Infrarot	Sensor type	passiv infrared	Type sensor	Passief infrarood
Montagehöhe	2,5 m (min. 2 m – max. 4 m)	Mounting height	2,5 m (min. 2 m – max. 4 m)	Montagehoogte	2,5 m (min. 2 m – max. 4 m)
Ansprechempfindlichkeit einstellbar	ja	Response sensitivity adjustable	yes	Reactiegevoeligheid instelbaar	ja
Erfassungsbereich	30 m	Detection range	30 m	Detectiebereik	30 m
Präsenzbereich	4 m	Presence range	4 m	Detectiezone	4 m
Fernbedienbar	ja	Remote controllable	yes	Afstandbediening	ja
Ansprechelligkeit (stufenlos)	10-2.000 Lux	Response brightness (finitely adjustable)	10 - 2,000 Lux	Reactiehelderheid	traploos instelbaar, 10–2000 Lux
Teach-Funktion für Ansprechelligkeit	ja	Teach function for response brightness	yes	Leerfunctie (reactiehelderheid)	ja
Min. Nachtlaufzeit	30 s	Min. lag time	30 s	Min. vertragingstijd	30 s
Max. Nachtlaufzeit	60 min.	Max. lag time	60 min.	Max. vertragingstijd	60 min
Betriebstemperatur	-20 ... +50°C	Operating temperature	-20 ... +50 °C	Bedrijfstemperatuur	-20 ... +50 °C
Schutzart	IP20	Protection class	IP20	Beschermingsklasse	IP20
Orientierungslicht (Dauer)	1, 10, 15, 30, 60 min., ∞	Orientation light (duration)	1, 10, 15, 30, 60 min., ∞	Oriëntatielicht (duur)	1, 10, 15, 30, 60 min., ∞
Orientierungslicht (Helligkeit)	10 %, 20 %, 30 %, 60 % und OFF	Orientation light (brightness)	10 %, 20 %, 30 %, 60 % and OFF	Oriëntatielicht (helderheid)	10 %, 20 %, 30 %, 60 % en OFF
Neigungswinkel Lichtsensor	ca. ±15°	Light sensor tilt angle	approx. ±15°	Kantelhoek lichtsensor	ca. ±15°
Kommunikation (Kopp DALI-App)	Bluetooth 5.0, Reichweite ca. 10 m (max. 30 m ohne Hindernisse)	Communication (Kopp-DALI-App)	Bluetooth 5.0, range approx. 10 m max. 30 m with no obstacles	Communicatie (Kopp DALI-app)	Bluetooth 5.0, bereik circa 10 meter (max.30 m zonder obstakels)
DALI-Ausgang	Max. 250 mA, 180 mA garantiert	DALI-output	Max. 250 mA, 180 mA gegarandeerd	DALI uitgang	Max. 250 mA, 180 mA gegarandeerd

Erfassungsbereich (schematische Darstellung)
 Detection area (schematic representation)
 Detectiebereik (schematische weergave)



Der Erfassungsbereich des Präsenzmelders ist mit zusätzlichen Slave-Geräten erweiterbar.
 The detection area of the presence detector can be extended with additional slave devices.
 Het detectiebereik van de aanwezigheidsmelder kan worden uitgebreid met extra slave-apparaten.

- sitzende Tätigkeit / Seated activity / Zittend werk
- gehende Bewegung, auf den Melder zulaufend / Walking movement, towards the detector / Beweging naar de detector
- gehende Bewegung, am Melder quer vorbeilaufend / Walking movement, passing the detector transversely / Loopbeweging, waarbij de detector dwars wordt gepasseerd

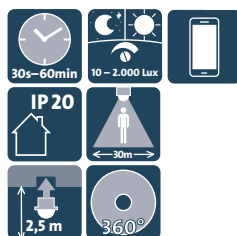
Beschreibung, description, beschrijving

Variante	variant	variant	PG	BE	Art.-Nr.	EAN-Code
----------	---------	---------	----	----	----------	----------

Präsenzmelder **30 m**, Aufputz,
DALI-2 zertifiziert, zur Ansteuerung digitaler, dimmbarer
 Vorschaltgeräte im **Broadcast**-Verfahren
 PM360-AP-30-DALI-1-ws

*Presence detector 30m, ceiling mounting,
 DALI-2-certified, for controlling
 digital, dimmable ballasts by broadcast method
 PM360-AP-30-DALI-1-ws*

Aanwezigheidsmelder **30 m**, opbouw
DALI-2 gecertificeerd, voor aansturing digitale, dimbare
 voorschakelapparaten via broadcast methode
 PM360-AP-30-DALI-1-ws



IP20 | 230V~ | 50 Hz

Aufputz surface mounted opbouw

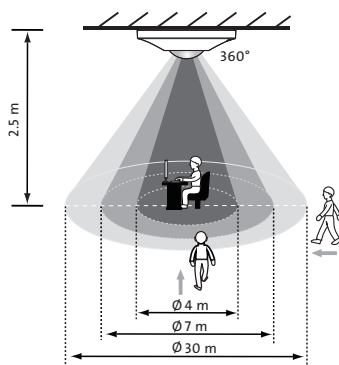
weiß	white	wit	116	1	828003009	4008224666244
------	-------	-----	-----	---	-----------	---------------

Technische Daten:	
Erfassungswinkel	360°
Stand-by Leistung	ca. 0,5 W
Anzahl Kanäle	1
Sensortyp	passiv Infrarot
Montagehöhe	2,5 m (min. 2 m – max. 4 m)
Ansprechempfindlichkeit einstellbar	ja
Erfassungsbereich	30 m
Präsenzbereich	4 m
Fernbedienbar	ja
Ansprechhelligkeit (stufenlos)	10-2.000 Lux
Teach-Funktion für Ansprechhelligkeit	ja
Min. Nachtlaufzeit	30 s
Max. Nachtlaufzeit	60 min.
Betriebstemperatur	-20 ... +50 °C
Schutzart	IP20
Orientierungslicht (Dauer)	1, 10, 15, 30, 60 min., ∞
Orientierungslicht (Helligkeit)	10 %, 20 %, 30 %, 60 % und OFF
Neigungswinkel Lichtsensor	ca. ±15°
Kommunikation (Kopp DALI-App)	Bluetooth 5.0, Reichweite ca. 10 m (max. 30 m ohne Hindernisse)
DALI-Ausgang	Max. 250 mA, 180 mA garantiert

Technical Data:	
Angle of detection	360°
Standby power	approx. 0.5W
Number of channels	1
Sensor type	passiv infrared
Mounting height	2,5 m (min. 2 m – max. 4 m)
Response sensitivity adjustable	yes
Detection range	30 m
Presence range	4 m
Remote controllable	yes
Response brightness (finitely adjustable)	10 - 2,000 Lux
Teach function for response brightness	yes
Min. lag time	30 s
Max. lag time	60 min.
Operating temperature	-20 ... +50 °C
Protection class	IP20
Orientation light (duration)	1, 10, 15, 30, 60 min., ∞
Orientation light (brightness)	10 %, 20 %, 30 %, 60 % and OFF
Light sensor tilt angle	approx. ±15°
Communication (Kopp-DALI-App)	Bluetooth 5.0, range approx. 10 m max. 30 m with no obstacles
DALI-output	Max. 250 mA, 180 mA guaranteed

Technische eigenschappen:	
Detectiehoek	360°
Stand-by vermogen	ca. 0,5 W
Aantal kanalen	1
Type sensor	Passief infrarood
Montagehoogte	2,5 m (min. 2 m – max. 4 m)
Reactiegevoeligheid instelbaar	ja
Detectiebereik	30 m
Detectiezone	4 m
Afstandbediening	ja
Reactiehelderheid	traploos instelbaar, 10–2000 Lux
Leerfunctie (reactiehelderheid)	ja
Min. vertragingstijd	30 s
Max. vertragingstijd	60 min
Bedrijfstemperatuur	-20 ... +50 °C
Beschermingsklasse	IP20
Oriëntatielicht (duur)	1, 10, 15, 30, 60 min., ∞
Oriëntatielicht (helderheid)	10 %, 20 %, 30 %, 60 % en OFF
Kantelhoek lichtsensor	ca. ±15°
Communicatie (Kopp DALI-app)	Bluetooth 5.0, bereik circa 10 meter (max.30 m zonder obstakels)
DALI uitgang	Max. 250 mA, 180 mA gegarandeerd

Erfassungsbereich (schematische Darstellung)
 Detection area (schematic representation)
 Detectiebereik (schematische weergave)



Der Erfassungsbereich des Präsenzmelders ist mit zusätzlichen Slave-Geräten erweiterbar.
The detection area of the presence detector can be extended with additional slave devices.
 Het detectiebereik van de aanwezigheidsmelder kan worden uitgebreid met extra slave-apparaten.

- sitzende Tätigkeit / Seated activity / Zittend werk
- gehende Bewegung, auf den Melder zulaufend / Walking movement, towards the detector / Beweging naar de detector
- gehende Bewegung, am Melder quer vorbeilaufend / Walking movement, passing the detector transversely / Loopbeweging, waarbij de detector dwars wordt gepasseerd

Präsenzmelder Slave

Presence detector slave

Aanwezigheidsmelder slave

Beschreibung, *description, beschrijving*

Variante	<i>variant</i>	<i>variant</i>	PG	BE	Art.-Nr.	EAN-Code
----------	----------------	----------------	----	----	----------	----------

Präsenzmelder **12 m**, Deckeneinbau,

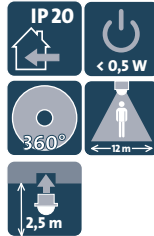
Slave,
PM360-DE-12-S-ws

Presence detector 12m, ceiling mounting,
slave,

PM360-DE-12-S-ws

Aanwezigheidsmelder 12 m, plafond montage,
slave,

PM360-DE-12-S-ws



IP20 | 230V~ | 50 Hz

Deckeneinbau *ceiling mounting* *plafond montage*

weiß	<i>white</i>	<i>wit</i>	116	1	827804003	4008224642958
------	--------------	------------	-----	---	-----------	---------------

Technische Daten:		Technical Data:		Technische eigenschappen:	
Erfassungswinkel	360°	Angle of detection	360°	Detectiehoek	360°
Stand-by Leistung	ca. 0,5 W	Standby power	approx. 0.5W	Stand-by vermogen	ca. 0,5 W
Sensortyp	passiv Infrarot	Sensor type	passiv infrarod	Type sensor	Passief infrarood
Montagehöhe	2,5 m (min. 2 m – max. 4 m)	Mounting height	2.5m (min. 2m – max. 4m)	Montagehoogte	2,5 m (min. 2 m – max. 4 m)
Erfassungsbereich	12 m	Detection range	12m	Detectiebereik	12 m
Präsenzbereich	4 m	Presence range	4m	Detectiezone	4 m
Betriebstemperatur	-20 ... +50 °C	Operating temperature	-20 ... +50°C	Bedrijfstemperatuur	-20 ... +50 °C

Es können max. 10 Slave-Präsenzmelder an einen Akustiksensormaster/Präsenzmelder angeschlossen werden.

Die maximale Kabellänge zwischen dem ersten und dem letzten Präsenzmelder beträgt 100 m.

Max. 10 slave presence detectors can be connected to one acoustic sensor/master presence detector.

The maximum cable length between the first and the last presence detector is 100 m.

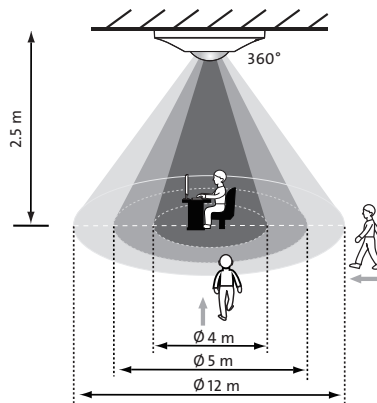
Er kunnen maximaal 10 slave-aanwezigheidsmelders op één akoestische sensor/master-aanwezigheidsmelder worden aangesloten.

De maximale kabellengte tussen de eerste en de laatste aanwezigheidsmelder bedraagt 100 m.

Erfassungsbereich (schematische Darstellung)

Detection area (schematic representation)

Detectiebereik (schematische weergave)



■ sitzende Tätigkeit / Seated activity / Zittend werk

■ gehende Bewegung, auf den Melder zulaufend / Walking movement, towards the detector / Beweging naar de detector

■ gehende Bewegung, am Melder quer vorbeilaufend / Walking movement, passing the detector transversely / Loopbeweging, waarbij de detector dwars wordt gepasseerd

Beschreibung, description, beschrijving

Variante	variant	variant	PG	BE	Art.-Nr.	EAN-Code
----------	---------	---------	----	----	----------	----------

Präsenzmelder **12 m**, Aufputz,
Slave,
 PM360-AP-12-S-ws
Presence detector 12m, surface mounted,
slave,
 PM360-AP-12-S-ws
 Aanwezigheidsmelder, **12 m**, opbouw,
slave,
 PM360-AP-12-S-ws



IP20 | 230V~ | 50 Hz

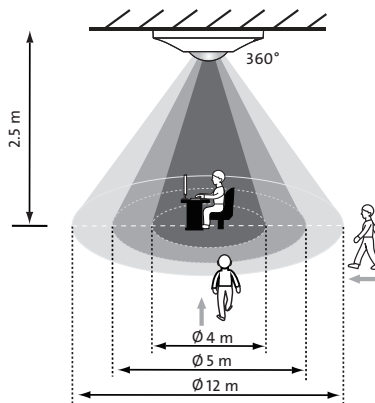
Aufputz *surface mounted* *opbouw*

weiß	white	wit	116	1	827805004	4008224642965
------	-------	-----	-----	---	-----------	---------------

Technische Daten:		Technical Data:		Technische eigenschappen:	
Erfassungswinkel	360°	Angle of detection	360°	Detectiehoek	360°
Stand-by Leistung	ca. 0,5 W	Standby power	approx. 0.5W	Stand-by vermogen	ca. 0,5 W
Sensortyp	passiv Infrarot	Sensor type	passiv infrarod	Type sensor	Passief infrarood
Montagehöhe	2,5 m (min. 2 m – max. 4 m)	Mounting height	2.5m (min. 2m – max. 4m)	Montagehoogte	2,5 m (min. 2 m – max. 4 m)
Erfassungsbereich	12 m	Detection range	12m	Detectiebereik	12 m
Präsenzbereich	4 m	Presence range	4m	Detectiezone	4 m
Betriebstemperatur	-20 ... +50 °C	Operating temperature	-20 ... +50°C	Bedrijfstemperatuur	-20 ... +50 °C

Es können max. 10 Slave-Präsenzmelder an einen Akustiksensord/Master-Präsenzmelder angeschlossen werden.
 Die maximale Kabellänge zwischen dem ersten und dem letzten Präsenzmelder beträgt 100 m.
Max. 10 slave presence detectors can be connected to one acoustic sensor/master presence detector.
The maximum cable length between the first and the last presence detector is 100 m.
 Er kunnen maximaal 10 slave-aanwezigheidsmelders op één akoestische sensor/master-aanwezigheidsmelder worden aangesloten.
 De maximale kabellengte tussen de eerste en de laatste aanwezigheidsmelder bedraagt 100 m.

Erfassungsbereich (schematische Darstellung)
 Detection area (schematic representation)
 Detectiebereik (schematische weergave)



- sitzende Tätigkeit / Seated activity / Zittend werk
- gehende Bewegung, auf den Melder zulaufend / Walking movement, towards the detector / Beweging naar de detector
- gehende Bewegung, am Melder quer vorbeilaufend / Walking movement, passing the detector transversely / Loopbeweging, waarbij de detector dwars wordt gepasseerd

Präsenzmelder Slave

Presence detector slave
Aanwezigheidsmelder slave

Beschreibung, description, beschrijving

Variante	variant	variant	PG	BE	Art.-Nr.	EAN-Code
----------	---------	---------	----	----	----------	----------

Präsenzmelder **30 m**, Deckeneinbau,

Slave,

PM360-DE-30-S-ws

Presence detector 30m, ceiling mounting,

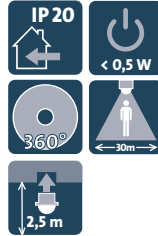
slave,

PM360-DE-30-S-ws

Aanwezigheidsmelders **30 m**, plafond montage,

slave,

PM360-DE-30-S-ws



IP20 | 230V~ | 50 Hz

Deckeneinbau ceiling mounting plafond montage

weiß	white	wit	116	1	827808007	4008224643047
------	-------	-----	-----	---	-----------	---------------

Technische Daten:		Technical Data:		Technische eigenschappen:	
Erfassungswinkel	360°	Angle of detection	360°	Detectiehoek	360°
Stand-by Leistung	ca. 0,5 W	Standby power	approx. 0.5W	Stand-by vermogen	ca. 0,5W
Sensortyp	passiv Infrarot	Sensor type	passiv infrared	Type sensor	Passief infrarood
Montagehöhe	2,5 m (min. 2 m – max. 3 m)	Mounting height	2.5m (min. 2m – max. 3m)	Montagehoogte	2,5 m (min. 2 m – max. 3 m)
Erfassungsbereich	30 m	Detection range	30m	Detectiebereik	30 m
Präsenzbereich	2 m	Presence range	2 m	Detectiezone	2 m
Betriebstemperatur	-20 ... +50 °C	Operating temperature	-20 ... +50°C	Bedrijfstemperatuur	-20 ... +50°C

Es können max. 10 Slave-Präsenzmelder an einen Akustiksensormaster-Präsenzmelder angeschlossen werden.
Die maximale Kabellänge zwischen dem ersten und dem letzten Präsenzmelder beträgt 100 m.

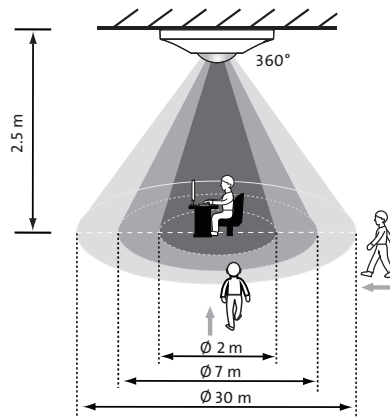
Max. 10 slave presence detectors can be connected to one acoustic sensor/master presence detector.

The maximum cable length between the first and the last presence detector is 100 m.

Er kunnen maximaal 10 slave-aanwezigheidsmelders op één akoestische sensor/master-aanwezigheidsmelder worden aangesloten.

De maximale kabellengte tussen de eerste en de laatste aanwezigheidsmelder bedraagt 100 m.

Erfassungsbereich (schematische Darstellung)
Detection area (schematic representation)
Detectiebereik (schematische weergave)



- sitzende Tätigkeit / Seated activity / Zittend werk
- gehende Bewegung, auf den Melder zulaufend / Walking movement, towards the detector / Beweging naar de detector
- gehende Bewegung, am Melder quer vorbeilaufend / Walking movement, passing the detector transversely / Loopbeweging, waarbij de detector dwars wordt gepasseerd

Beschreibung, description, beschrijving

Variante	variant	variant	PG	BE	Art.-Nr.	EAN-Code
----------	---------	---------	----	----	----------	----------

Präsenzmelder **30 m**, Aufputz,
Slave,
 PM360-AP-30-S-ws
Presence detector 30m, surface mounted,
slave,
 PM360-AP-30-S-ws
Aanwezigheidsmelders 30 m, opbouw,
slave,
 PM360-AP-30-S-ws



IP20 | 230V~ | 50 Hz

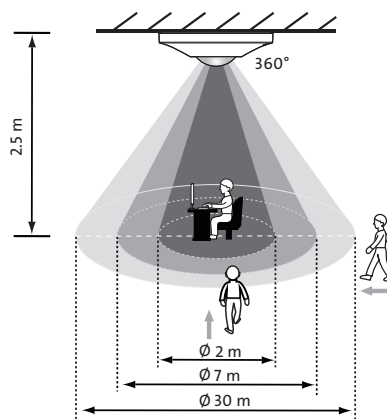
Aufputz *surface mounted* *opbouw*

weiß	white	wit	116	1	827809008	4008224643054
------	-------	-----	-----	---	-----------	---------------

Technische Daten:		Technical Data:		Technische eigenschappen:	
Erfassungswinkel	360°	Angle of detection	360°	Detectiehoek	360°
Stand-by Leistung	ca. 0,5 W	Standby power	approx. 0.5W	Stand-by vermogen	ca. 0,5 W
Sensortyp	passiv Infrarot	Sensor type	passiv infrared	Type sensor	Passief infrarood
Montagehöhe	2,5 m (min. 2 m – max. 3 m)	Mounting height	2.5m (min. 2m – max. 3m)	Montagehoogte	2,5 m (min. 2 m – max. 3 m)
Erfassungsbereich	30 m	Detection range	30m	Detectiebereik	30 m
Präsenzbereich	2 m	Presence range	2 m	Detectiezone	2 m
Betriebstemperatur	-20 ... +50°C	Operating temperature	-20 ... +50°C	Bedrijfstemperatuur	-20 ... +50°C

Es können max. 10 Slave-Präsenzmelder an einen Akustiksensormaster-Präsenzmelder angeschlossen werden.
 Die maximale Kabellänge zwischen dem ersten und dem letzten Präsenzmelder beträgt 100 m.
Max. 10 slave presence detectors can be connected to one acoustic sensor/master presence detector.
The maximum cable length between the first and the last presence detector is 100 m.
 Er kunnen maximaal 10 slave-aanwezigheidsmelders op één akoestische sensor/master-aanwezigheidsmelder worden aangesloten.
 De maximale kabellengte tussen de eerste en de laatste aanwezigheidsmelder bedraagt 100 m.

Erfassungsbereich (schematische Darstellung)
 Detection area (schematic representation)
 Detectiebereik (schematische weergave)



- sitzende Tätigkeit / Seated activity / Zittend werk
- gehende Bewegung, auf den Melder zulaufend / Walking movement, towards the detector / Beweging naar de detector
- gehende Bewegung, am Melder quer vorbeilaufend / Walking movement, passing the detector transversely / Loopbeweging, waarbij de detector dwars wordt gepasseerd

Präsenzmelder Zubehör

Presence detector accessories

Aanwezigheidsmelder toebehoren

Kopp-DALI-App zum einfachen und zuverlässigen Einstellen der Präsenzmelder DALI-2 mit Artikelnummer 8280.....

Kopp-DALI-App for easy and reliable setting of DALI-2 presence detectors with article number 8280.....

Kopp DALI app (iOS, Android) voor het instellen van DALI-2 aanwezigheidsmelders Artikelnummer 8280.....



Beschreibung, description, beschrijving

Variante	variant	variant	PG	BE	Art.-Nr.	EAN-Code
----------	---------	---------	----	----	----------	----------

Infrarot-Fernbedienung für Präsenzmelder Artikelnummer 8278..... und 8279..... Batterie nicht im Lieferumfang enthalten

IR-remote control for presence detector article number 8278..... and 8279..... Battery not included in delivery

Infrarood-afstandbediening voor aanwezigheidsmelder artikel nummer 8278..... en 8279..... Batterij niet inbegrepen

IP20 | 3V DC, Typ CR2032



schwarz	black	zwart	116	1	806605027	4008224638876
---------	-------	-------	-----	---	-----------	---------------

Technische Daten:		Technical Data:		Technische Daten:	
Übertragungsbereich	10 m	Transmission range	10m	Reikwijdte	10 m
Übertragungswinkel	35°	Transmission angle	35°	Transmissiehoek	35°
Betriebstemperatur	0°C ... +45°C	Operating temperature	0°C ... +45°C	Bedrijfstemperatuur	0°C ... +45°C

Beschreibung, *description, beschrijving*

Variante	<i>variant</i>	<i>variant</i>	PG	BE	Art.-Nr.	EAN-Code
----------	----------------	----------------	----	----	----------	----------

Aufputzdose (49mm) für Präsenzmelder, geeignet für Art.-Nr. 8278..... und 8279.....

Surface mounted box (49mm) for presence detector, suitable for 8278..... and 8279.....

Vlakdoos (49mm) voor aanwezigheidsmelders, passend voor 8278..... en 8279.....

Tiefe: 49 mm depth: 49 mm diepte: 49 mm | ø 111,5mm



weiß	<i>white</i>	<i>wit</i>	116	1	828200002	4008224652711
------	--------------	------------	-----	---	-----------	---------------

RC-Glied für Präsenzmelder und INFRAcontrol bei induktiven Lasten (z. B. Leuchtstofflampen) parallel zur Last installieren

Zum Schutz vor Beeinträchtigungen, z. B. Wiedereinschaltung (Takten) des Bewegungsmelders, durch geschaltete Induktivitäten (z. B. Relais, Schütz, Leuchtstofflampen, Transformatoren o. ä.).

RC-element for Presence detector and INFRAcontrol in case of inductive loads (e.g. fluorescent lamps) install parallel to the load

To protect against impairments, e.g. Reclosing (cycling) of the motion detector, by switched inductors (e.g. relay, contactor, fluorescent lamps, transformers, etc.).

RC-geleider voor Aanwezigheidsmelder en INFRAcontrol bij inductieve last (bijv. fluorescentielampen) parallel aan de belasting installeren

Ter voorkoming van storingen , bijvoorbeeld bij het in- en uitschakelen van de bewegingsmelder, door geschakelde inductoren (relais, contactor, tl-lamp, transformatoren etc.)



			116	1	291500043	4008224523714
--	--	--	-----	---	-----------	---------------

Präsenzmelder

Presence detector

Aanwezigheidsmelder

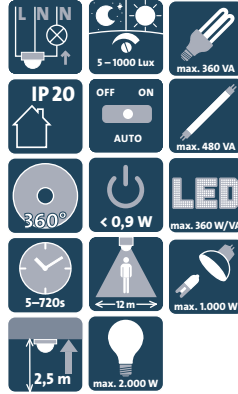
Beschreibung, description, beschrijving

Variante	variant	variant	PG	BE	Art.-Nr.	EAN-Code
----------	---------	---------	----	----	----------	----------

Präsenzmelder **12m**, Aufputz,
Standard, Schließer/NO
PM360-AP-12-STD-1-ws

Presence detector, 12m, surface mounted,
standard, normally open contact/NO,
PM360-AP-12-STD-1-ws

Aanwezigheidsmelder, 12m, opbouw,
Standard, sluiters/NO
PM360-AP-12-STD-1-ws



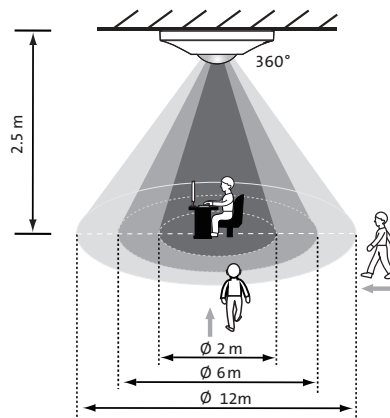
IP20 | 230V~ | 50 Hz

Aufputz surface mounted opbouw

weiß	white	wit	116	1	822101035	4008224612456
------	-------	-----	-----	---	-----------	---------------

Technische Daten:		Technical Data:		Technische eigenschappen:	
Erfassungswinkel	360°	Angle of detection	360°	Detectiehoek	360°
Stand-by Leistung	ca. 0,9 W	Standby power	approx. 0.9W	Stand-by vermogen	ca. 0,9 W
Anzahl Kanäle	1	Number of channels	1	Aantal kanalen	1
Sensortyp	passiv Infrarot	Sensor type	passiv infrared	Type sensor	Passief infrarood
Montagehöhe	2,5 m (min. 2,5m - max. 3,5m)	Mounting height	2,5 m (min. 2,5m - max. 3,5m)	Montagehoogte	2,5 m (min. 2,5 m - max. 3,5 m)
Erfassungsbereich	12 m	Detection area	12 m	Detectiebereik	12 m
Präsenzbereich	2 m	Presence range	2 m	Detectiezone	2 m
Fernbedienbar	Ja	Remote controllable	Yes	Afstandbediening	ja
Einmess- / Aufwärmphase	ca. 60 s	Calibration/warm-up time	approx. 60 s	Kalibreer-/opwarmtijd	ca. 60 s
Betriebstemperatur	-10°C... +40°C	Operating temperature	-10°C... +40°C	Bedrijfstemperatuur	-10°C... +40°C
Kanal 1 (Leuchtmittel)		Channel 1 (light source)		Kanaal 1 (lichtbron)	
Kontakt potentialfrei	nein	Channels potential-free	no	Kanalen potentiaal vrij	nee
Schaltstrom	8 A	Switching current	8A	Schakelstroom	8 A
Glühlampen	max. 2.000 W	Incandescent lamps	max. 2,000W	Standaard gloeilampen	max. 2.000 W
HV- Halogenlampen	max. 1.000 W	HV- halogen lamps	max. 1,000W	HV- halogeenlampen	max. 1.000 W
Leuchtstofflampen	max. 480 VA	Fluorescent lamps	max. 480VA	Fluorescentie lampen	max. 480 VA
Energiesparlampen	max. 360 W/VA	Energy-saving lamps	max. 360 W/VA	Energiespaarlampen	max. 360 W/VA
LED- Lampen	max. 360 W/VA	LED- lamps	max. 360VA	LED- Lampen	max. 360 VA
Nachlaufzeit	ca. 2 - 15 min	Lag time	approx. 2 - 15 min.	Nalooptijd	ca. 2 - 15 min.
Impulsausgang	ja, ca. 1 s	Pulse output	Yes, approx. 1 s	Pulsuitgang	ja, ca. 1 s
Ansprechelligkeit	stufenlos einstellbar, 5-1.000 Lux	Response brightness	finitely adjustable, 5-1,000 Lux	Aanspreekhelderheid	traploos regelbaar, 5-1.000 Lux
Teach-Funktion	nein	Teach function	no	Leerfunctie	nee

Erfassungsbereich (schematische Darstellung)
Detection area (schematic representation)
Detectiebereik (schematische weergave)



- sitzende Tätigkeit / Seated activity / Zittend werk
- gehende Bewegung, auf den Melder zulaufend / Walking movement, towards the detector / Beweging naar de detector
- gehende Bewegung, am Melder quer vorbeilaufend / Walking movement, passing the detector transversely / Loopbeweging, waarbij de detector dwars wordt gepasseerd

Beschreibung, description, beschrijving

Variante	variant	variant	PG	BE	Art.-Nr.	EAN-Code
----------	---------	---------	----	----	----------	----------

Präsenzmelder **12m**, Unterputz,
Standard, Schließer/NO
 PM360-UP-12-STD-1-ws

*Presence detector, 12m, flush mounted,
 standard, normally open contact/NO,
 PM360-UP-12-STD-1-ws*

Aanwezigheidsmelder, 12m, inbouw,
Standard, sluiters/NO
 PM360-UP-12-STD-1-ws



IP20 | 230V~ | 50 Hz

Unterputz *flush mounted* *inbouw*

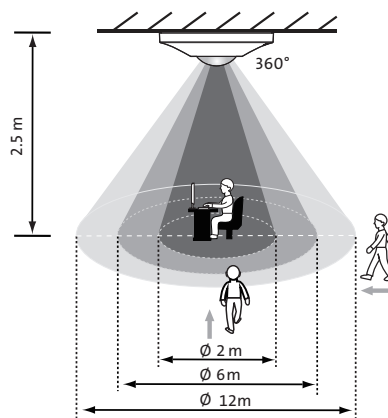
weiß	white	wit	116	1	822101028	4008224612449
------	-------	-----	-----	---	-----------	---------------

Technische Daten:	
Erfassungswinkel	360°
Stand-by Leistung	ca. 0,9 W
Anzahl Kanäle	1
Sensortyp	passiv Infrarot
Montagehöhe	2,5 m (min. 2,5m - max. 3,5m)
Erfassungsbereich	12 m
Präsenzbereich	2 m
Fernbedienbar	Ja
Einmess-/ Aufwärmphase	ca. 60 s
Betriebstemperatur	-0°C... +40°C
Kanal 1 (Leuchtmittel)	
Kontakt potentialfrei	nein
Schaltstrom	8 A
Glühlampen	max. 2.000 W
HV- Halogenlampen	max. 1.000 W
Leuchtstofflampen	max. 1.000 VA
Energiesparlampen	max. 360 VA
LED- Lampen	max. 360 W/VA
Nachlaufzeit	ca. 5 s - ca. 12 min
Ansprechhelligkeit	stufenlos einstellbar, 5 - 300Lux
Teach-Funktion	nein

Technical Data:	
Angle of detection	360°
Standby power	approx. 0.9W
Number of channels	1
Sensor type	passiv infrared
Mounting height	2,5 m (min. 2,5m - max. 3,5m)
Detection area	12 m
Presence range	2 m
Remote controllable	Yes
Calibration/warm-up time	approx. 60 s
Operating temperature	-0°C... +40°C
Channel 1 (light source)	
Channels potential-free	no
Switching current	8A
Incandescent lamps	max. 2,000W
HV- halogen lamps	max. 1,000W
Fluorescent lamps	max. 1,000 VA
Energy-saving lamps	max. 360 VA
LED- lamps	max. 360 W/VA
Lag time	approx. 5 s - approx. 12 min.
Response brightness	finitely adjustable, 5 - 300 Lux
Teach function	no

Technische eigenschappen:	
Detectiehoek	360°
Stand-by vermogen	ca. 0,9 W
Aantal kanalen	1
Type sensor	Passief infrarood
Montagehoogte	2,5 m (min. 2,5 m - max. 3,5 m)
Detectiebereik	12 m
Detectiezone	2 m
Afstandbediening	ja
Kalibreer-/opwarmtijd	ca. 60 s
Bedrijfstemperatuur	-0°C... +40°C
Kanaal 1 (lichtbron)	
Kanalen potentiaal vrij	nee
Schakelstroom	8 A
Standaard gloeilampen	max. 2.000 W
HV- halogeenlampen	max. 1.000 W
Fluorescentie lampen	max. 1.000 VA
Energiespaarlampen	max. 360 VA
LED- Lampen	max. 360 W/VA
Nalooptijd	ca. 5 s - 12 min
Aanspreekhelderheid	traploos regelbaar, 5 - 300 Lux
Leerfunctie	nee

Erfassungsbereich (schematische Darstellung)
 Detection area (schematic representation)
 Detectiebereik (schematische weergave)



sitzende Tätigkeit / Seated activity / Zittend werk
 gehende Bewegung, auf den Melder zulaufend / Walking movement, towards the detector / Beweging naar de detector
 gehende Bewegung, am Melder quer vorbeilaufend / Walking movement, passing the detector transversely / Loopbeweging,
 waarbij de detector dwars wordt gepasseerd

Unterputz-Bewegungsmelder

Flush mounted motion detector

Inbouw bewegingsmelder



Unterputz-Bewegungsmelder passend in
50 × 50 mm und 55 × 55 mm Normausschnitt

- ✓ *Flush mounted motion detector switch fitting in
standard 50 × 50 mm and 55 × 55 mm frame*
- Inbouw bewegingsmelder passend in
50 × 50 mm en 55 × 55 mm standaard uitsnede*

Erfassungswinkel 180°

- ✓ *Detection angle 180°*
- Detectiehoek 180°*

Geeignet für LED-, Energiespar-, Halogen-, Glüh- und Leuchtstofflampen

- ✓ *Suitable for LED-, energy saving-, halogen-, light bulbs and fluorescent lamps*
- Geschikt voor LED-, Spaar-, Halogeen-, Gloei en TL verlichting*

Schaltleistungen bis 2.000 W

- ✓ *Switching load up to 2,000 W*
- Stuurvermogen tot 2.000 W*

Spezielle Funktionen wie Master/Slave, Abschaltvorwarnung, Speicherfunktion und Impulsausgang

- ✓ *Special functions like Master/Slave, switch-off warning, memory function and impuls output*
- Speciale functies zoals Master/slave, uitschakelwaarschuwing, geheugenfunctie en pulsuitgang*

Bewegungsmelder Unterputz 2-Draht

Motion detector flush mounted 2-wire

Bewegingsmelder inbouw 2-draads

Beschreibung, description, beschrijving

Variante	variant	variant	PG	BE	Art.-Nr.	EAN-Code
----------	---------	---------	----	----	----------	----------

Bewegungsmelder, 2-Draht
für Rahmeninnenmaß **50 x 50 mm**
für Schalterprogramme HK07, HK05 und HK02
Grundlast min. 40 W

Motion detector, 2-wire,
for inner frame dimension 50 x 50 mm,
for switch range HK07, HK05 and HK02
base load min. 40 W

Bewegingsmelder, 2-draads,
voor binnenframemaat 50 x 50 mm,
voor schakelprogramma's HK07, HK05 en HK02
basisbelasting min. 40 W



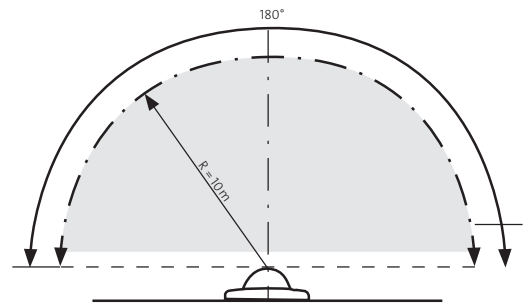
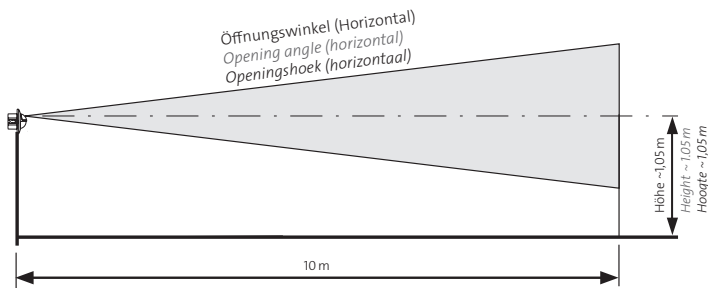
IP20 | 230V~ | 50 Hz

Unterputz flush mounted inbouw

reinweiß (HK07)	pure white (HK07)	helder wit (HK07)	116	1	805829006	4008224592154
arktisweiß (HK02/05/07)	arcticwhite (HK02/05/07)	arctic wit (HK02/05/07)	116	1	805800003	4008224672016
anthrazit (HK07)	anthracit (HK07)	antraciet (HK07)	116	1	805815005	4008224672115
schwarz matt (HK05/07)	black matt (HK05/07)	zwart mat (HK05/07)	116	1	805850008	4008224658027

Technische Daten:		Technical Data:		Technische eigenschappen:	
Standby Leistung	< 1 W	Standby power	< 1 W	Stand-by vermogen	< 1 W
Einschaltdauer	4–240 s, stufenlos einstellbar	Duty cycle (delay time)	4–240s, infinitely adjustable	Werkcyclus constant variabel	4–240 s, traploos instelbaar
Linseausführung	1 Ebene, 18 Segmente	Lens design	1 levels, 18 segments	Lensuitvoering	1 niveau, 18 segmenten
Einmess-/Aufwärmzeit	ca. 60–120 s	Calibration/warm-up time	ca. 60–120s	Kalibreeer-/opwarmtijd	ca. 60–120 s
Dämmerungsschwelle	Tagbetrieb Rechtsanschlag Nachtbetrieb Linksanschlag	Twilight threshold	day operation right-hand stop night operation left-hand stop	Schemering constant variabel	dagstand: rechte aanslag nachtstand: linkse aanslag
Einstellung	Schiebeschalter: O: Dauer AUS, A: Automatik, I: Dauer EIN Stellschraube: Dämmerungsschwelle Stellschraube: Einschaltdauer (Verzögerungszeit)	Settings	sliding switch: O: permanent OFF, A: automatic, I: permanent ON adjustment screw: twilight threshold adjustment screw: switch-on duration (lag time)	Instelling	schuifschakelaar: O: Continu UIT, A: Automatisch, I: Continu AAN adjustment knob: schemerings- drempel adjustment knob: inschakeltijd (vertragingstijd)
Sicherung	Schmelzsicherung T1,6A H 250 V	Fuse	safety fuse T1,6A H 250V	Zekering	smeltzekering T1,6A H 250 V
Glühlampen	40–400 W	Incandescent lamps	40–400W	Standaard gloeilampen	40–400 W
HV-Halogenlampen	40–400 W	HV-Halogen lamps	40–400W	HV-Halogenlampen	40–400 W
Betriebstemperatur	0°C... +40°C	Operating temperature	0°C... +40°C	Bedrijfstemperatuur	0°C... +40°C
Montagehöhe	1,05 m	Mounting height	1,05 m	Montagehoogte	1,05 m

Erfassungsbereich (schematische Darstellung)
Detection area (schematic representation)
Detectiebereik (schematische weergave)



Die Geräteversion in Zweidraht-Technik arbeitet mit einer Triacsteuerung, die ohmsche Lasten, z. B. Glühlampen oder 230 V-Halogenlampen, von 40 W bis 400 W schalten kann. Dank der hierbei eingesetzten 2-Draht-Anschlussstechnik ist es möglich, einen normalen Lichtschalter gegen einen Bewegungsmelder auszuwechseln.

The two-wire version of the device has a Triac control unit, which can switch ohm loads from 40 W to 400 W, such as incandescent lights or 230 V halogen lamps. Thanks to the two-wire technology used here, it is possible to exchange a normal light switch for a motion detector switch.

De apparaatversie in tweedraadstechnologie werkt met een Triac besturing, die ohmse belasting, bijvoorbeeld gloeilampen of 230V halogeenlampen, van 40 tot 400 W kan schakelen. Dankzij de hierbij gebruikte 2draads aansluittechniek is het mogelijk, een normale lichtschakelaar door een bewegingsmelder te vervangen.

Parallelschaltung von max. 5 Geräten.
Erhöhung der notwendigen Grundlast beachten.

Parallel connection of max. 5 devices.
Note the increase in the necessary base load.

Parallele aansluiting van max. 5 apparaten;
Let op de toename van de benodigde basisbelasting.

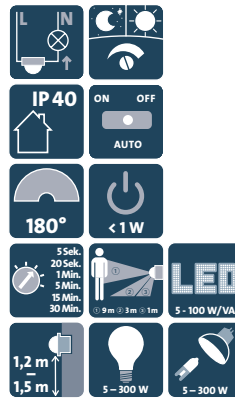
Beschreibung, description, beschrijving

Variante	variant	variant	PG	BE	Art.-Nr.	EAN-Code
----------	---------	---------	----	----	----------	----------

Bewegungsmelder, **2-Draht**
für Rahmeninnenmaß **50 x 50 mm**
für Schalterprogramme HK07 und HK05
Grundlast min. 5 W

Motion detector, **2-wire**,
for inner frame dimension **50 x 50 mm**,
for switch range HK07 and HK05
base load min. 5 W

Bewegungsmelder, **2-draads**,
voor binnenframemaat **50 x 50 mm**,
voor schakelprogramma's HK07 en HK05
basisbelasting min. 5 W



IP40 | 230V~ | 50 Hz

Unterputz flush mounted inbouw

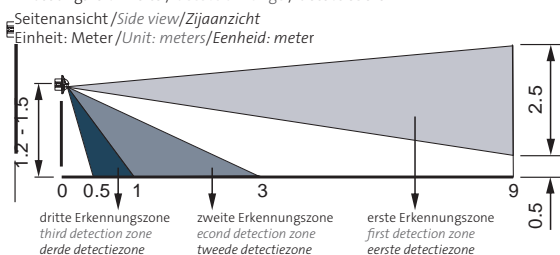
reinweiß (HK07)	pure-white (HK07)	helder wit (HK07)	116	1	840429052	4008224616461
arktisweiß (HK05/07)	arcticwhite (HK05/07)	arctic wit (HK05/07)	116	1	840402051	4008224616454
stahlfarben (HK07)	steel (HK07)	staal (HK07)	116	1	840447054	4008224671439
anthrazit (HK07)	anthracite (HK07)	antraciet (HK07)	116	1	840415051	4008224671408
arktisweiß matt (HK07)	arctic white matt (HK07)	arctic wit mat (HK07)	116	1	840432052	4008224671415
grau matt (HK07)	grey matt (HK07)	grijs mat (HK07)	116	1	840434054	4008224671422
schwarz matt (HK05/07)	black matt (HK05/07)	zwart mat (HK05/07)	116	1	840450054	4008224658089

Technische Daten:	
Standby Leistung	< 1 W
Einschaltdauer (Verzögerungszeit)	7 Festwerte: 5 / 20 s 1 / 5 / 15 / 30 min. / Test Test-Funktion: 2s.
Linsenausführung	3 Ebenen
Einmess-/Aufwärmzeit	ca. 60–120 S
Dämmerungsschwelle	4 Festwerte: 5 / 30 / 100 / 300 Lux Lernbereich/Speicherfunktion Umgebungs-helligkeit: 5–1.000 Lux
Einstellung	Schiebeschalter: ON: EIN für 2 h, AUTO: Automatik, OFF: Dauer AUS
Glühlampe	5–300 W
HV-Halogenlampen	5–300 W
NV-Halogenlampen	5–150 VA
Leuchtstofflampen	5–150 VA (unkompensiert)
LED Lampen	5–100 W/VA
Betriebstemperatur	0°C... +45°C
Montagehöhe	1,2 - 1,5 m

Technical Data:	
Standby power	< 1 W
Duty cycle (delay time)	7 set values: 5 / 20s 1 / 5 / 15 / 30min. / Test Test function: 2s
Lens design	3 levels
Calibration/warm-up time	ca. 60–120s
Twilight threshold	4 set values: 5 / 30 / 100 / 300 Lux programming range/memory function ambient brightness: 5–1,000 Lux
Settings	sliding switch: ON: ON for 2h, AUTO: automatic, OFF: permanent OUT
Incandescent lamps	5–300W
HV-Halogen lamps	5–300W
LV-Halogen lamps	5–150VA
Fluorescent lamps	5–150 VA (uncompensated)
LED lamps	5–100W/VA
Operating temperature	0°C... +45°C
Mounting height	1,2 - 1,5 m

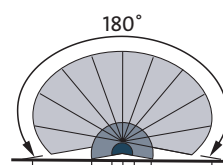
Technische eigenschappen:	
Stand-by vermogen	< 1 W
Inschakelduur (vertragingstijd)	7 vaste waarden: 5 / 20 s 1 / 5 / 15 / 30 min. / test test-functie: 2 s
Lensuitvoering	3 niveaus
Kalibreer-/opwarmtijd	ca. 60–120 s
Schemering constant variabel	4 vaste waarden: 5 / 30 / 100 / 300 Lux leergebied/geheugenfunctie omgevingsheldersheid: 5–1.000 Lux
Instelling	schuifschakelaar: O: AAN voor 2 u, A: Automatisch, I: Continu UIT
Standaard gloeilampen	5–300 W
HV-Halogenlampen	5–300 W
LV-Halogenlampen	5–150 VA
Fluorescentie lampen	5–150 VA (ongecompenseerd)
LED lampen	5–100 W/VA
Bedrijfstemperatuur	0°C... +45°C
Montagehoogte	1,2 - 1,5 m

Erfassungsreichweite / detection range / detectiebereik



Draufsicht / Top view / Bovenaanzicht

Einheit: Meter / Unit: meters / Eenheid: meter



Die Geräteversion in Zweidraht-Technik arbeitet mit einer Triacsteuerung, die Lasten von 5 W bis 300 W schalten kann. Dank der hierbei eingesetzten 2-Draht-Anschluss-technik ist es möglich, einen normalen Lichtschalter gegen einen Bewegungsmelder auszuwechseln.

Parallelschaltung von max. 5 Geräten.
Erhöhung der notwendigen Grundlast beachten.

The two-wire version of the device has a Triac control unit, which can switch loads from 5 W to 300 W. Thanks to the two-wire technology used here, it is possible to exchange a normal light switch for a motion detector switch.

Parallel connection of max. 5 devices.
Note the increase in the necessary base load.

De apparaatversie in tweedraadstechnologie werkt met een Triac besturing, die belasting van 5 tot 300 W kan schakelen. Dankzij de hierbij gebruikte 2draads aansluittechniek is het mogelijk, een normale lichtschakelaar door een bewegingsmelder te vervangen.

Parallele aansluiting van max. 5 apparaten;
Let op de toename van de benodigde basisbelasting.

Bewegungsmelder Unterputz 2-Draht

Motion detector flush mounted 2-wire

Bewegingsmelder inbouw 2-draads

Beschreibung, description, beschrijving

Variante	variant	variant	PG	BE	Art.-Nr.	EAN-Code
----------	---------	---------	----	----	----------	----------

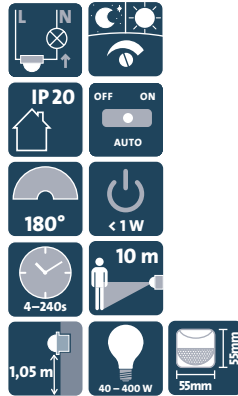
Bewegungsmelder, **2-Draht**
für Rahmeninnenmaß **55 x 55 mm**
für Schalterprogramme HK07
Grundlast min. 40 W

Motion detector, **2-wire**,
for inner frame dimension **55 x 55 mm**,
for switch range HK07
base load min. 40 W

Bewegingsmelder, **2-draads**,
voor binnenframemaat **55 x 55 mm**,
voor schakelprogramma's HK07
basisbelasting min. 40 W

IP20 | 230V~ | 50 Hz

Unterputz flush mounted inbouw



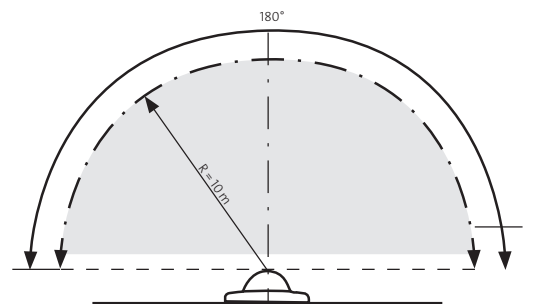
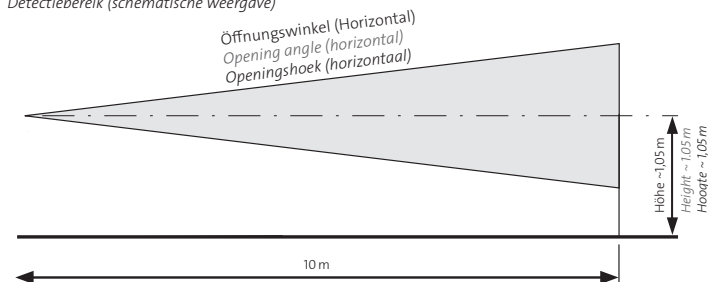
reinweiß (HK07)	pure-white (HK07)	helder wit (HK07)	116	1	805829556	4008224644419
arktisweiß (HK07)	arctic white (HK07)	arctic wit (HK07)	116	1	805813553	4008224671286
stahlfarben (HK07)	steel (HK07)	staal (HK07)	116	1	805847558	4008224671323
anthrazit (HK07)	anthracite (HK07)	antraciet (HK07)	116	1	805815555	4008224671293
arktisweiß matt (HK07)	arctic white matt (HK07)	arctic wit mat (HK07)	116	1	805832556	4008224671309
grau matt (HK07)	grey matt (HK07)	grijs mat (HK07)	116	1	805834558	4008224671316
schwarz matt (HK07)	black matt (HK07)	zwart mat (HK07)	116	1	805850558	4008224671330

Technische Daten:	
Standby Leistung	< 1 W
Einschaltdauer	4–240 s, stufenlos einstellbar
Linenausführung	1 Ebene, 18 Segmente
Einmess-/Aufwärmzeit	ca. 60–120 s
Dämmerungsschwelle	Tagbetrieb Rechtsanschlag Nachtbetrieb Linksanschlag
Einstellung	Schiebeschalter: O: Dauer AUS, A: Automatik, I: Dauer EIN Stellschraube: Dämmerungsschwelle Stellschraube: Einschaltdauer (Verzögerungszeit)
Sicherung	Schmelzsicherung T1,6A H 250 V
Glühlampen	40–400 W
HV-Halogenlampen	40–400 W
Betriebstemperatur	0°C... +40°C
Montagehöhe	1,05 m

Technical Data:	
Standby power	< 1 W
Duty cycle (delay time)	4–240s, infinitely adjustable
Lens design	1 levels, 18 segments
Calibration/warm-up time	ca. 60–120s
Twilight threshold	day operation right-hand stop night operation left-hand stop
Settings	sliding switch: O: permanent OFF, A: automatic, I: permanent ON adjustment screw: twilight threshold adjustment screw: switch-on duration (lag time)
Fuse	safety fuse T1,6A H 250V
Incandescent lamps	40–400W
HV-Halogen lamps	40–400W
Operating temperature	0°C... +40°C
Mounting height	1,05 m

Technische eigenschappen:	
Stand-by vermogen	< 1 W
Werkcyclus constant variabel	4–240 s, traploos instelbaar
Lensuitvoering	1 niveau, 18 segmenten
Kalibreer-/opwarmtijd	ca. 60–120 s
Schemering constant variabel	dagstand: rechtse aanslag nachtstand: linkse aanslag
Instelling	schuifschakelaar: O: Continu UIT, A: Automatisch, I: Continu AAN adjustment knob: schemerings- drempel adjustment knob: inschakeltijd (vertragingstijd)
Zekering	smeltzekering T1,6A H 250 V
Standaard gloeilampen	40–400 W
HV-Halogenlampen	40–400 W
Bedrijfstemperatuur	0°C... +40°C
Montagehoogte	1,05 m

Erfassungsbereich (schematische Darstellung)
Detection area (schematic representation)
Detectiebereik (schematische weergave)



Die Geräteversion in Zweidraht-Technik arbeitet mit einer Triacsteuerung, die ohmsche Lasten, z. B. Glühlampen oder 230 V-Halogenlampen, von 40 W bis 400 W schalten kann. Dank der hierbei eingesetzten 2-Draht-Anschlusstechnik ist es möglich, einen normalen Lichtschalter gegen einen Bewegungsmelder auszuwechseln.

The two-wire version of the device has a Triac control unit, which can switch ohm loads from 40 W to 400 W, such as incandescent lights or 230 V halogen lamps. Thanks to the two-wire technology used here, it is possible to exchange a normal light switch for a motion detector switch.

De apparaatversie in tweedraadstechnologie werkt met een Triac besturing, die ohmse belasting, bijvoorbeeld gloeilampen of 230V halogeelampen, van 40 tot 400 W kan schakelen. Dankzij de hierbij gebruikte 2draads aansluittechniek is het mogelijk, een normale lichtschakelaar door een bewegingsmelder te vervangen.

Parallelschaltung von max. 5 Geräten.
Erhöhung der notwendigen Grundlast beachten.

Parallel connection of max. 5 devices.
Note the increase in the necessary base load.

Parallele aansluiting van max. 5 apparaten;
Let op de toename van de benodigde basisbelasting.

Beschreibung, description, beschrijving

Variante	variant	variant	PG	BE	Art.-Nr.	EAN-Code
----------	---------	---------	----	----	----------	----------

Bewegungsmelder, 2-Draht
für Rahmeninnenmaß **55 x 55 mm**
für Schalterprogramme HK07
Grundlast min. 5 W

Motion detector, 2-wire,
for inner frame dimension 55 x 55 mm,
for switch range HK07
base load min. 5 W

Bewegungsmelder, 2-draads,
voor binnenframemaat **55 x 55 mm,**
voor schakelprogramma's HK07
basisbelasting min. 5 W



IP40 | 230V~ | 50 Hz

Unterputz flush mounted inbouw

reinweiß (HK07)	pure-white (HK07)	helder wit (HK07)	116	1	auf Anfrage on request / op aanvraag	
arktisweiß (HK07)	arcticwhite (HK07)	arctic wit (HK07)	116	1	840429045	4008224632430
stahlfarben (HK07)	steel (HK07)	staal (HK07)	116	1	auf Anfrage on request / op aanvraag	
anthrazit (HK07)	anthracite (HK07)	antraciet (HK07)	116	1	auf Anfrage on request / op aanvraag	
arktisweiß matt (HK07)	arctic white matt (HK07)	arctic wit mat (HK07)	116	1	auf Anfrage on request / op aanvraag	
grau matt (HK07)	grey matt (HK07)	grijs mat (HK07)	116	1	auf Anfrage on request / op aanvraag	
schwarz matt (HK07)	black matt (HK07)	zwart mat (HK07)	116	1	auf Anfrage on request / op aanvraag	

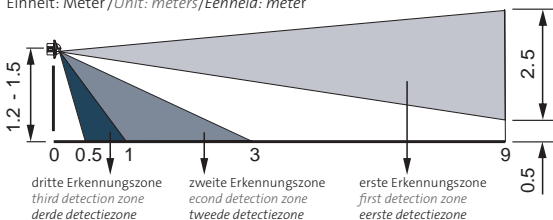
Technische Daten:	
Standby Leistung	< 1 W
Einschaltdauer (Verzögerungszeit)	7 Festwerte: 5 / 20 s 1 / 5 / 15 / 30 min. / Test Test-Funktion: 2s.
Linsenausführung	3 Ebenen
Einmess-/Aufwärmzeit	ca. 60–120 S
Dämmerungsschwelle	4 Festwerte: 5 / 30 / 100 / 300 Lux Lernbereich/Speicherfunktion Umgebungsshelligkeit: 5–1.000 Lux
Einstellung	Schiebeschalter: ON: EIN für 2 h, AUTO: Automatik, OFF: Dauer AUS
Glühlampe	5–300 W
HV-Halogenlampen	5–300 W
NV-Halogenlampen	5–150 VA
Leuchtstofflampen	5–150 VA (unkompensiert)
LED Lampen	5–100 W/VA
Betriebstemperatur	0°C... +45°C
Montagehöhe	1,2 - 1,5 m

Technical Data:	
Standby power	< 1 W
Duty cycle (delay time)	7 set values: 5 / 20s 1 / 5 / 15 / 30min. / Test Test function: 2s
Lens design	3 levels
Calibration/warm-up time	ca. 60–120s
Twilight threshold	4 set values: 5 / 30 / 100 / 300 Lux programming range/memory function ambient brightness: 5–1,000 Lux
Settings	sliding switch: ON: ON for 2h, AUTO: automatic, OFF: permanent OUT
Incandescent lamps	5–300W
HV-Halogen lamps	5–300W
LV-Halogen lamps	5–150VA
Fluorescent lamps	5–150 VA (uncompensated)
LED lamps	5–100W/VA
Operating temperature	0°C... +45°C
Mounting height	1,2 - 1,5 m

Technische eigenschappen:	
Stand-by vermogen	< 1 W
Inschakelduur (vertragingstijd)	7 vaste waarden: 5 / 20 s 1 / 5 / 15 / 30 min. / test test-functie: 2 s
Lensuitvoering	3 niveaus
Kalibreeer-/opwarmtijd	ca. 60–120 s
Schemering constant variabel	4 vaste waarden: 5 / 30 / 100 / 300 Lux leergebied/geheugenfunctie omgevingsheldersheid: 5–1.000 Lux
Instelling	schuifschakelaar: O: AAN voor 2 u, A: Automatisch, I: Continu UIT
Standaard gloeilampen	5–300 W
HV-Halogenlampen	5–300 W
LV-Halogenlampen	5–150 VA
Fluorescentie lampen	5–150 VA (ongecompenseerd)
LED lampen	5–100 W/VA
Bedrijfstemperatuur	0°C... +45°C
Montagehoogte	1,2 - 1,5 m

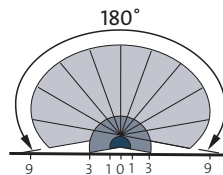
Erfassungsreichweite / detection range / detectiebereik

Seitenansicht / Side view / Zijaanzicht
Einheit: Meter / Unit: meters / Eenheid: meter



Draufsicht / Top view / Boveenaanzicht

Einheit: Meter / Unit: meters / Eenheid: meter



Die Geräteversion in Zweidraht-Technik arbeitet mit einer Triacsteuerung, die Lasten von 5 W bis 300 W schalten kann. Dank der hierbei eingesetzten 2-Draht-Anschlussstechnik ist es möglich, einen normalen Lichtschalter gegen einen Bewegungsmelder auszuwechseln.

The two-wire version of the device has a Triac control unit, which can switch loads from 5 W to 300 W. Thanks to the two-wire technology used here, it is possible to exchange a normal light switch for a motion detector switch.

De apparaatversie in tweedraadstechnologie werkt met een Triac besturing, die belasting van 5 tot 300 W kan schakelen. Dankzij de hierbij gebruikte 2draads aansluittechniek is het mogelijk, een normale lichtschakelaar door een bewegingsmelder te vervangen.

Parallelschaltung von max. 5 Geräten.
Erhöhung der notwendigen Grundlast beachten.

Parallel connection of max. 5 devices.
Note the increase in the necessary base load.

Parallele aansluiting van max. 5 apparaten;
Let op de toename van de benodigde basisbelasting.

Bewegungsmelder Unterputz 3-Draht

Motion detector flush mounted 3-wire

Bewegingsmelder inbouw 3-draads

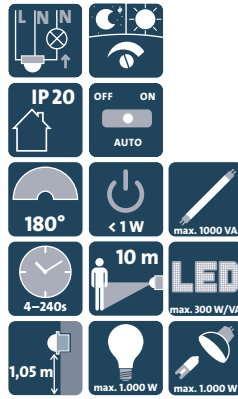
Beschreibung, description, beschrijving

Variante	variant	variant	PG	BE	Art.-Nr.	EAN-Code
----------	---------	---------	----	----	----------	----------

Bewegungsmelder, **3-Draht**
für Rahmeninnenmaß **50 x 50 mm**
für Schalterprogramme HK07, HK05 und HK02

Motion detector, **3-wire**,
for inner frame dimension **50 x 50 mm**,
for switch range HK07, HK05 and HK02

Bewegingsmelder, **3-draads**,
voor binnenframemaat **50 x 50 mm**,
voor schakelprogramma's HK07, HK05 en HK02



IP20 | 230V~ | 50 Hz

Unterputz flush mounted inbouw

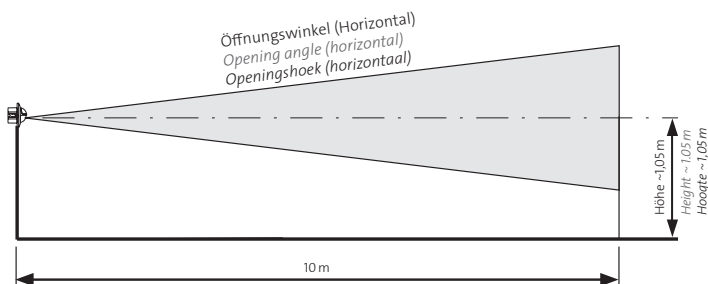
reinweiß (HK07)	pure white (HK07)	helder wit (HK07)	116	1	808429007	4008224592192
arktisweiß (HK02/05/07)	arcticwhite (HK02/05/07)	arctic wit (HK02/05/07)	116	1	808402006	4008224672023
anthrazit (HK07)	anthracit (HK07)	antraciet (HK07)	116	1	808415006	4008224650861
schwarz matt (HK05/07)	black matt (HK05/07)	zwart mat (HK05/07)	116	1	808450009	4008224672030

Technische Daten:	
Standby Leistung	< 1 W
Einschaltdauer (Verzögerungszeit)	ca. 4 s bis 240 s stufenlos einstellbar
Linsenausführung	1 Ebene, 18 Segmente
Einmess-/Aufwärmzeit	ca. 60–120 s
Dämmerungsschwelle	Tagbetrieb Rechtsanschlag Nachtbetrieb Linksanschlag
Einstellung	Schiebeschalter: O: Dauer AUS, A: Automatik, I: Dauer EIN Stellschraube: Dämmerungsschwelle Stellschraube: Einschaltdauer (Verzögerungszeit)
Glühlampen	max. 1.000 W
HV-Halogenlampen	max. 1.000 W
Leuchtstofflampen	Parallelkompensierte max. 2 x 40 VA oder 1 x 65 VA; Reihenkompensierte max. 1.000 VA
NV-Halogenlampen	max. 1.000 VA
LED Lampen	max. 300 W/VA
Betriebstemperatur	0°C... +40°C
Montagehöhe	1,05 m

Technical Data:	
Standby power	< 1 W
Duty cycle (delay time)	ca. 4–240s finely adjustable
Lens design	1 levels, 18 segments
Calibration/warm-up time	ca. 60–120s
Twilight threshold	day operation right-hand stop night operation left-hand stop
Settings	sliding switch: O: permanent OFF, A: automatic, I: permanent ON adjustment screw: twilight threshold adjustment screw: switch-on duration (lag time)
Incandescent lamps	max. 1,000W
HV-Halogen lamps	max. 1,000W
Fluorescent lamps	parallel-compensated max. 2 x 40VA or 1 x 65VA; series-compensated max. 1,000VA
LV-halogen lamps	max. 1,000VA
LED lamps	max. 300 W/VA
Operating temperature	0°C... +40°C
Mounting height	1,05 m

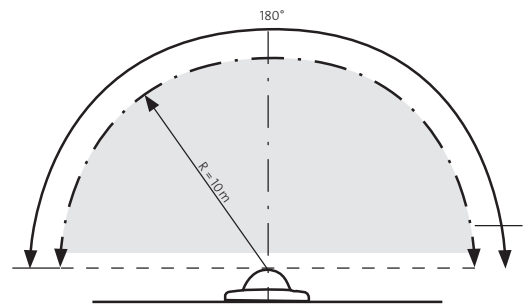
Technische eigenschappen:	
Stand-by vermogen	< 1 W
Inschakelduur (vertragingstijd)	ca. 4 s bis 240 s traploos instelbaar
Lensuitvoering	1 niveau, 18 segmenten
Kalibreer-/opwarmtijd	ca. 60–120 s
Schemering constant variabel	dagstand: rechtse aanslag nachtstand: linkse aanslag
Instelling	schuifschakelaar: O: Continu UIT, A: Automatisch, I: Continu AAN adjustment knob: schemerings- drempel adjustment knob: inschakeltijd (vertragingstijd)
Standaard gloeilampen	max. 1.000 W
HV-Halogenlampen	max. 1.000 W
Fluorescentie lampen	parallel gecompenseerd max. 2 x 40 VA of 1 x 65 VA; serie gecompenseerd max. 1.000 VA
LV-halogenlampen	max. 1.000 VA
LED lampen	max. 300 W/VA
Bedrijfstemperatuur	0°C... +40°C
Montagehoogte	1,05 m

Erfassungsbereich (schematische Darstellung)
Detection area (schematic representation)
Detectiebereik (schematische weergave)



Parallelschaltung von max. 10 Geräten.

Parallel connection of max. 10 devices.



Parallele aansluiting van max. 10 apparaten;

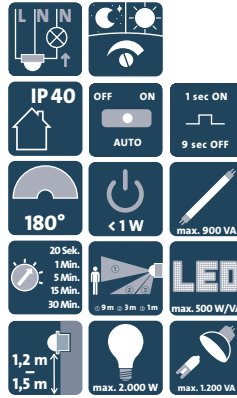
Beschreibung, description, beschrijving

Variante	variant	variant	PG	BE	Art.-Nr.	EAN-Code
----------	---------	---------	----	----	----------	----------

Bewegungsmelder, 3-Draht
für Rahmeninnenmaß **50 x 50 mm**
für Schalterprogramme HK07 und HK05

Motion detector, 3-wire,
for inner frame dimension 50 x 50 mm,
for switch range HK07 and HK05

Bewegingsmelder, 3-draads,
voor binnenframemaat **50 x 50 mm,**
voor schakelprogramma's HK07 en HK05



IP40 | 230V~ | 50 Hz

Unterputz *flush mounted* *inbouw*

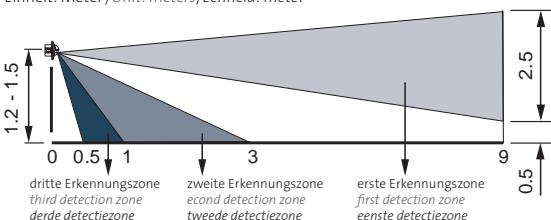
reinweiß (HK07)	<i>pure-white (HK07)</i>	<i>helder wit (HK07)</i>	116	1	840629058	4008224594493
arktisweiß (HK05/07)	<i>arcticwhite (HK05/07)</i>	<i>arctic wit (HK05/07)</i>	116	1	840602057	4008224590464
stahlfarben (HK07)	<i>steel (HK07)</i>	<i>staal (HK07)</i>	116	1	840647050	4008224671477
anthrazit (HK07)	<i>anthracite (HK07)</i>	<i>antraciet (HK07)</i>	116	1	840615057	4008224671446
arktisweiß matt (HK07)	<i>arctic white matt (HK07)</i>	<i>arctic wit mat (HK07)</i>	116	1	840632058	4008224671453
grau matt (HK07)	<i>grey matt (HK07)</i>	<i>grijs mat (HK07)</i>	116	1	840634050	4008224671460
schwarz matt (HK05/07)	<i>black matt (HK05/07)</i>	<i>zwart mat (HK07)</i>	116	1	840650050	4008224658072

Technische Daten:	
Standby Leistung	< 1W
Einschaltdauer (Verzögerungszeit)	5 Festwerte: 20 s/1/5/15/30 min. Test-Funktion: 2 s Impulsausgabe: 1 s AN/9 s AUS
Linsenausführung	3 Ebenen
Einmess-/Aufwärmzeit	ca. 60–120 s
Dämmerungsschwelle	3 Festwerte: 5 Lux, 30 Lux, 100 Lux Lernbereich/Speicherfunktion Umgebungs-helligkeit: 5–1.000 Lux
Einstellung	Schiebeschalter: ON: EIN für 2 h, AUTO: Automatik, OFF: Dauer AUS Drucktaster: Abschaltvorwarnung Stellschraube: Dämmerungsschwelle Stellschraube: Erfassungsreichweite Stellschraube: Einschaltdauer (Verzögerungszeit)
Abschaltvorwarnung:	≤ 15 s: 1 × kurzer Ton ≤ 10 s: 2 × kurze Töne ≤ 5 s: 3 × kurze Töne
Sicherung:	Schmelzsicherung T10A H 250 V
Glühlampen	max. 2.000 W
HV-Halogenlampen	max. 1.200 W
Leuchtstofflampen	max. 900 VA / 100 µF / (Reihenkompensiert)
NV-Halogenlampen	max. 1.000 VA
Energiesparlampen	max. 600 VA
LED Lampen	max. 500 W/VA
Betriebstemperatur	0°C... +45°C
Montagehöhe	1,2 - 1,5 m

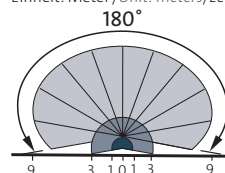
Technical Data:	
Standby power	< 1W
Duty cycle (delay time)	5 set values: 20s/1/5/15/30min. test-function: 2s pulse output: 1s ON/9s OFF
Lens design	3 levels
Calibration/warm-up time	ca. 60–120s
Twilight threshold	3 set values: 5 Lux, 30 Lux, 100 Lux programming range/memory function ambient brightness: 5–1,000 Lux
Settings	sliding switch: ON: permanent ON for 2 h, AUTO: automatic, OFF: permanent OFF pushbutton: switch-off warning adjustment screw: twilight threshold adjustment screw: switch-on duration (lag time)
Switch-off warning	≤ 15s: 1 × brief tone ≤ 10s: 2 × brief tone ≤ 5s: 3 × brief tone
Fuse	safety fuse T10A H 250V
Incandescent lamps	max. 2,000W
HV-Halogen lamps	max. 1,200W
Fluorescent lamps	max. 900VA / 100 µF / (series compensated)
LV-halogen lamps	max. 1,000VA
energy-saving lamps	max. 600VA
LED lamps	max. 500W/VA
Operating temperature	0°C... +45°C
Mounting height	1,2 - 1,5 m

Technische eigenschappen:	
Stand-by vermogen	< 1 W
Inschakelduur (vertragingstijd)	5 vaste waarden: 20 s/1/5/15/30 min. test-functie: 2 s pulsuitgang: 1 s AAN/9 s UIT
Lensuitvoering	3 niveaus
Kalibreer-/opwarmtijd	ca. 60–120 s
Schemering constant variabel	3 vaste waarden: 5 Lux, 30 Lux, 100 Lux, leergebied/geheugenfunctie, omgevingsheldersheid: 5–1.000 Lux
Instelling	schuifschakelaar: O: Continu AAN voor 2 u, A: Automatisch, I: Continu UIT drukknop: uitschakelwaarschuwing adjustment knob: schemeringsdrempel adjustment knob: detectiebereik adjustment knob: inschakeltyd (vertragingstijd)
Uitschakelwaarschuwing	≤ 15 s: 1 × korte toon ≤ 10 s: 2 × korte toon ≤ 5 s: 3 × korte toon
Zekering:	smeltzekering T10A H 250 V
Standaard gloeilampen	max. 2.000 W
HV-Halogenlampen	max. 1.200 W
Fluorescentie lampen	max. 900 VA / 100 µF / (serie gecompenseerd)
LV-halogenlampen	max. 1.000 VA
Energiespaarlampen	max. 600 VA
LED lampen	max. 500 W/VA
Bedrijfstemperatuur	0°C... +45°C
Montagehoogte	1,2 - 1,5 m

Erfassungsreichweite / detection range / detectiebereik
Seitenansicht / Side view / Zijaanzicht
Einheit: Meter / Unit: meters / Eenheid: meter



Draufsicht / Top view / Bovenaanzicht
Einheit: Meter / Unit: meters / Eenheid: meter



Bewegungsmelder Unterputz 3-Draht

Motion detector flush mounted 3-wire

Bewegingsmelder inbouw 3-draads

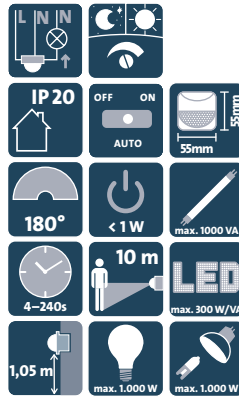
Beschreibung, description, beschrijving

Variante	variant	variant	PG	BE	Art.-Nr.	EAN-Code
----------	---------	---------	----	----	----------	----------

Bewegungsmelder, **3-Draht**
für Rahmeninnenmaß **55 x 55 mm**
für Schalterprogramme HK07

Motion detector, **3-wire**,
for inner frame dimension **55 x 55 mm**,
for switch range HK07

Bewegingsmelder, **3-draads**,
voor binnenframemaat **55 x 55 mm**,
voor schakelprogramma's HK07



IP20 | 230V~ | 50 Hz

Unterputz flush mounted inbouw

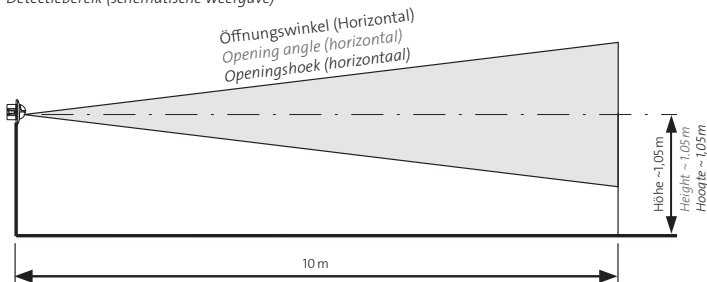
reinweiß (HK07)	pure-white (HK07)	helder wit (HK07)	116	1	808429557	4008224632515
arktisweiß (HK07)	arctic white (HK07)	arctic wit (HK07)	116	1	808413554	4008224671347
stahlfarben (HK07)	steel (HK07)	staal (HK07)	116	1	808447559	4008224671385
anthrazit (HK07)	anthracite (HK07)	antraciet (HK07)	116	1	808415556	4008224671354
arktisweiß matt (HK07)	arctic white matt (HK07)	arctic wit mat (HK07)	116	1	808432557	4008224671361
grau matt (HK07)	grey matt (HK07)	grijs mat (HK07)	116	1	808434559	4008224671378
schwarz matt (HK07)	black matt (HK07)	zwart mat (HK07)	116	1	808450559	4008224671392

Technische Daten:		Technical Data:		Technische eigenschappen:	
Standby Leistung	< 1 W	Standby power	< 1 W	Stand-by vermogen	< 1 W
Einschaltdauer (Verzögerungszeit)	ca. 4 s bis 240 s stufenlos einstellbar	Duty cycle (delay time)	ca. 4s–240s finitely adjustable	Inschakelduur (vertragingstijd)	ca. 4 s bis 240 s traploos instelbaar
Linseausführung	1 Ebene, 18 Segmente	Lens design	1 levels, 18 segments	Lensuitvoering	1 niveau, 18 segmenten
Einmess-/Aufwärmzeit	ca. 60–120 s	Calibration/warm-up time	ca. 60–120s	Kalibreeer-/opwarmtijd	ca. 60–120 s
Dämmerungsschwelle	Tagbetrieb Rechtsanschlag Nachtbetrieb Linksanschlag	Twilight threshold	day operation right-hand stop night operation left-hand stop	Schemering constant variabel	dagstand: rechte aanslag nachtstand: linkse aanslag
Einstellung	Schiebeschalter: O: Dauer AUS, A: Automatik, I: Dauer EIN Stellschraube: Dämmerungsschwelle Stellschraube: Einschaltdauer (Verzögerungszeit)	Settings	sliding switch: O: permanent OFF, A: automatic, I: permanent ON adjustment screw: twilight threshold adjustment screw: switch-on duration (lag time)	Instelling	schuifschakelaar: O: Continu UIT, A: Automatisch, I: Continu AAN adjustment knob: schemerings- drempel adjustment knob: inschakeltijd (vertragingstijd)
Glühlampen	max. 1.000 W	Incandescent lamps	max. 1,000 W	Standaard gloeilampen	max. 1.000 W
HV-Halogenlampen	max. 1.000 W	HV-Halogen lamps	max. 1,000 W	HV-Halogenlampen	max. 1.000 W
Leuchtstofflampen	Parallelkompensierte max. 2 x 40 VA oder 1 x 65 VA; Reihenkompensierte max. 1.000 VA	Fluorescent lamp:	parallel-compensated max. 2 x 40 VA or 1 x 65 VA; series-compensated max. 1,000 VA	Fluorescentie lampen	parallel gecompenseerd max. 2 x 40 VA of 1 x 65 VA; serie gecompenseerd max. 1.000 VA
NV-Halogenlampen	max. 1.000 VA	LV-halogen lamps	max. 1,000 VA	LV-halogenlampen	max. 1.000 VA
LED Lampen	max. 300 W/VA	LED lamps	max. 300 W/VA	LED lampen	max. 300 W/VA
Betriebstemperatur	0°C... +40°C	Operating temperature	0°C... +40°C	Bedrijfstemperatuur	0°C... +40°C
Montagehöhe	1,05 m	Mounting height	1,05 m	Montagehoogte	1,05 m

Erfassungsbereich (schematische Darstellung)

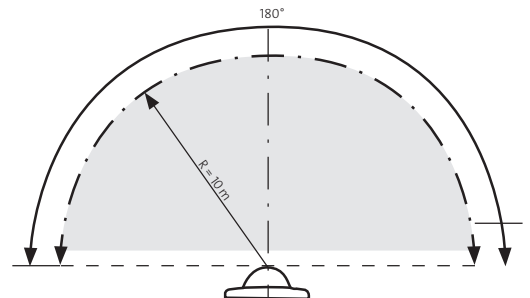
Detection area (schematic representation)

Detectiebereik (schematische weergave)



Parallelschaltung von max. 10 Geräten.

Parallel connection of max. 10 devices.



Parallele aansluiting van max. 10 apparaten;

Beschreibung, description, beschrijving

Variante	variant	variant	PG	BE	Art.-Nr.	EAN-Code
----------	---------	---------	----	----	----------	----------

Bewegungsmelder, 3-Draht
für Rahmeninnenmaß **55 x 55 mm**
für Schalterprogramme HK07

Motion detector, **3-wire**,
for inner frame dimension **55 x 55 mm**,
for switch range HK07

Bewegingsmelder, **3-draads**,
voor binnenframemaat **55 x 55 mm**,
voor schakelprogramma's HK07



IP40 | 230V~ | 50 Hz

Unterputz flush mounted **inbouw**

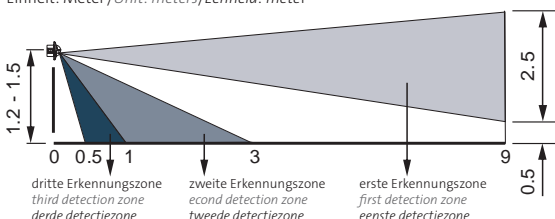
reinweiß (HK07)	pure-white (HK07)	helder wit (HK07)	116	1	840629041	4008224632423
arktweiß (HK07)	arcticwhite (HK07)	arctic wit (HK07)	116	1	auf Anfrage on request / op aanvraag	
stahlfarben (HK07)	steel (HK07)	staal (HK07)	116	1	auf Anfrage on request / op aanvraag	
anthrazit (HK07)	anthracite (HK07)	antraciet (HK07)	116	1	auf Anfrage on request / op aanvraag	
arktweiß matt (HK07)	arctic white matt (HK07)	arctic wit mat (HK07)	116	1	auf Anfrage on request / op aanvraag	
grau matt (HK07)	grey matt (HK07)	grijs mat (HK07)	116	1	auf Anfrage on request / op aanvraag	
schwarz matt (HK07)	black matt (HK07)	zwart mat (HK07)	116	1	auf Anfrage on request / op aanvraag	

Technische Daten:	
Standby Leistung	< 1W
Einschaltdauer (Verzögerungszeit)	5 Festwerte: 20 s/1/5/15/30 min. Test-Funktion: 2 s Impulsausgabe: 1 s AN/9 s AUS
Linsenausführung	3 Ebenen
Einmess-/Aufwärmzeit	ca. 60–120 s
Dämmerungsschwelle	3 Festwerte: 5 Lux, 30 Lux, 100 Lux Lernbereich/Speicherfunktion Umgebungs-helligkeit: 5–1.000 Lux
Einstellung	Schiebeschalter: ON: EIN für 2 h, AUTO: Automatik, OFF: Dauer AUS Drucktaster: Abschaltvorwarnung Stellschraube: Dämmerungsschwelle Stellschraube: Erfassungsbereich Stellschraube: Einschaltdauer (Verzögerungszeit)
Abschaltvorwarnung:	≤ 15 s: 1 × kurzer Ton ≤ 10 s: 2 × kurze Töne ≤ 5 s: 3 × kurze Töne
Sicherung:	Schmelzsicherung T10A H 250 V
Glühlampen	max. 2.000 W
HV-Halogenlampen	max. 1.200 W
Leuchtstofflampen	max. 900 VA / 100 µF / (Reihenkompensiert)
NV-Halogenlampen	max. 1.000 VA
Energiesparlampen	max. 600 VA
LED Lampen	max. 500 W/VA
Betriebstemperatur	0°C... +45°C
Montagehöhe	1,2 - 1,5 m

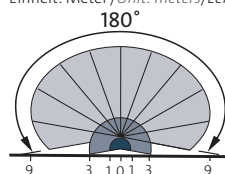
Technical Data:	
Standby power	< 1W
Duty cycle (delay time)	5 set values: 20s/1/5/15/30min. test-function: 2s pulse output: 1s ON/9s OFF
Lens design	3 levels
Calibration/warm-up time	ca. 60–120s
Twilight threshold	3 set values: 5 Lux, 30 Lux, 100 Lux programming range/memory function ambient brightness: 5–1,000 Lux
Settings	sliding switch: ON: permanent ON for 2 h, AUTO: automatic, OFF: permanent OFF pushbutton: switch-off warning adjustment screw: twilight threshold adjustment screw: switch-on duration (lag time)
Switch-off warning	≤ 15s: 1 × brief tone ≤ 10s: 2 × brief tone ≤ 5s: 3 × brief tone
Fuse	safety fuse T10A H 250V
Incandescent lamps	max. 2,000W
HV-Halogen lamps	max. 1,200W
Fluorescent lamps	max. 900VA / 100 µF / (series compensated)
LV-halogen lamps	max. 1,000VA
energy-saving lamps	max. 600VA
LED lamps	max. 500W/VA
Operating temperature	0°C... +45°C
Mounting height	1,2 - 1,5 m

Technische eigenschappen:	
Stand-by vermogen	< 1W
Inschakelduur (vertragingstijd)	5 vaste waarden: 20 s/1/5/15/30 min. test-functie: 2 s pulsuitgang: 1 s AAN/9 s UIT
Lensuitvoering	3 niveaus
Kalibreeer-/opwarmtijd	ca. 60–120 s
Schemering constant variabel	3 vaste waarden: 5 Lux, 30 Lux, 100 Lux, leergebied/geheugenfunctie, omgevingsheldersheid: 5–1.000 Lux
Instelling	schuifschakelaar: O: Continu AAN voor 2 u, A: Automatisch, I: Continu UIT drukknop: uitschakelwaarschuwing adjustment knob: schemeringsdrempel adjustment knob: detectiebereik adjustment knob: inschakeltyd (vertragingstijd)
Uitschakelwaarschuwing	≤ 15 s: 1 × korte toon ≤ 10 s: 2 × korte toon ≤ 5 s: 3 × korte toon
Zekering:	smeltzekering T10A H 250 V
Standaard gloeilampen	max. 2.000 W
HV-Halogenlampen	max. 1.200 W
Fluorescentie lampen	max. 900 VA / 100 µF / (serie gecompenseerd)
LV-halogenlampen	max. 1.000 VA
Energiespaarlampen	max. 600 VA
LED lampen	max. 500 W/VA
Bedrijfstemperatuur	0°C... +45°C
Montagehoogte	1,2 - 1,5 m

Erfassungsreichweite / detection range / detectiebereik
Seitenansicht / Side view / Zijaanzicht
Einheit: Meter / Unit: meters / Eenheid: meter



Draufsicht / Top view / Bovenaanzicht
Einheit: Meter / Unit: meters / Eenheid: meter



Parallelschaltung von max. 10 Geräten.

Parallel connection of max. 10 devices.

Parallele aansluiting van max. 10 apparaten.

Aufputz-Bewegungsmelder

Surface mounted infrared motion detector

Opbouw bewegingsmelder



✓ Erfassungswinkel: 180° und 240°
Detection angle: 180° and 240°
Detectiehoek: 180° en 240°

✓ Geeignet für LED-, Energiespar-, Halogen-, Glüh- und Leuchtstofflampen
Suitable for LED-, energy saving-, halogen-, light bulbs and fluorescent lamps
Geschikt voor LED-, Spaar-, Halogeen-, Gloei en TL verlichting

✓ Schaltleistungen bis 2.300 W
Switching load up to 2,300 W
Stuurvermogen tot 2.300 W

✓ Schutzarten IP44, IP54 und IP55
Protection degree IP44, IP54 and IP55
Beschermingsklassen IP44, IP54 en IP55

Bewegungsmelder Aufputz

Motion detector surface mounted

Bewegingsmelder opbouw

Beschreibung, description, beschrijving

Variante	variant	variant	PG	BE	Art.-Nr.	EAN-Code
----------	---------	---------	----	----	----------	----------

Bewegungsmelder, **3-Draht**, Erfassungswinkel **240°**, IP55, Schalten im Spannungsnulldurchgang, potentialfreier Kontakt

Motion detector, **3-wire**, detection angle **240°**, IP55, switching at zero voltage crossing, potential-free contact

Bewegingsmelder, **3-draads**, detectiehoek **240°**, IP55, schakelen in spanningsnuldoorgang, potentiaalvrij contact



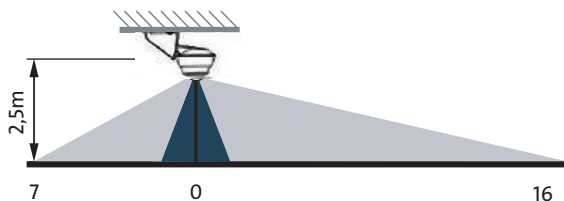
IP55 | 230V~ | 50 Hz

Aufputz surface mounted opbouw

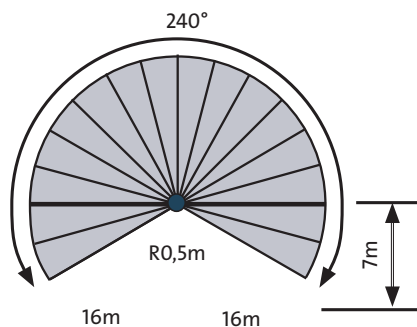
weiß	white	wit	116	1	824602019	4008224629751
schwarz	black	zwart	116	1	824615019	4008224629768

Technische Daten:		Technical Data:		Technische eigenschappen:	
Standby Leistung	< 0,9 W	Standby power	< 0,9 W	Stand-by vermogen	< 0,9 W
Dauerstrom	10 A	Permanent current	10 A	Continue stroom	10 A
Einmess-/Aufwärmzeit	90 s	Calibration/warm-up time	90s	Kalibree-/opwarmtijd	90 s
Dämmerungsschwelle	stufenlos 5 Lux – ∞, Lernmodus	Twilight threshold	infinitely adjustable 5 Lux – ∞, learning mode	Schemering constant variabel	traploos 5 Lux – ∞, leermodus
Einschaltdauer	ca. 5 s – ca. 30 min., Test, Impuls	Switch-on duration	ca. 5s – ca. 30min., test, pulse	Inschakelduur	ca. 5s – ca. 30min., Test, Impuls
Glühlampen	max. 2.300 W	Incandescent lamps	max. 2,300W	Standaard gloeilampen	max. 2.300 W
HV-Halogenlampen	max. 1.000 W	HV-Halogen lamps	max. 1,000W	HV-Halogeelampen	max. 1.000 W
Leuchtstofflampen	max. 900 VA (Reihenkompensiert)	Fluorescent lamps	max. 900VA (series compensated)	Fluorescentie lampen	max. 900 VA (serie gecompenseerd)
Energiesparlampen	max. 600 VA	Energy-saving lamps	max. 600VA	Energiespaarlampen	max. 600 VA
LED Lampen	max. 400 W/VA	LED lamps	max. 400W/VA	LED lampen	max. 400 W/VA
Betriebstemperatur	-20°C... +40°C	Operating temperature	-20°C... +40°C	Bedrijfstemperatuur	-20°C... +40°C
Unterkriechschutz	ja	Anti-creep zone	yes	Onderkruipbeveiliging	ja

Seitenansicht
Side view
Zijaanzicht



Draufsicht
Top view
Bovenaanzicht



Parallelschaltung von max. 10 Geräten.

Parallel connection of max. 10 devices.

Parallele aansluiting van max. 10 apparaten.

Beschreibung, description, beschrijving

Variante	variant	variant	PG	BE	Art.-Nr.	EAN-Code
----------	---------	---------	----	----	----------	----------

Bewegungsmelder, **3-Draht**,
Erfassungswinkel **240°**, IP54
 Motion detector, **3-wire**,
detection angle **240°**, IP54
 Bewegingsmelder, **3-draads**,
detectiehoek **240°**, IP54



IP54 | 230V~ | 50 Hz

Aufputz *surface mounted* opbouw

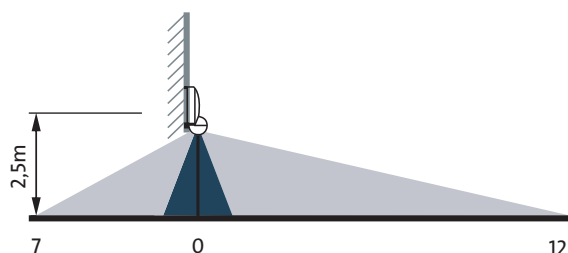
weiß	white	wit	116	1	824617011	4008224610438
schwarz	black	zwart	116	1	824605012	4008224610445

Technische Daten:	
Standby Leistung	< 0,9 W
Dauerstrom	8 A
Einmess-/Aufwärmzeit	90 s
Dämmerungsschwelle	stufenlos 20–300 Lux
Einschaltdauer	stufenlos ca. 5 s (-) – ca. 720 s (+)
Glühlampen	max. 2.000 W
HV-Halogenlampen	max. 2.000 W
Leuchtstofflampen	max. 500 VA (Reihenkompensiert)
NV-Halogenlampen	max. 300 VA
Energiesparlampen	max. 200 VA
LED Lampen	max. 200 W/VA
Betriebstemperatur	-20°C... +40°C
Unterkriechschutz	ja

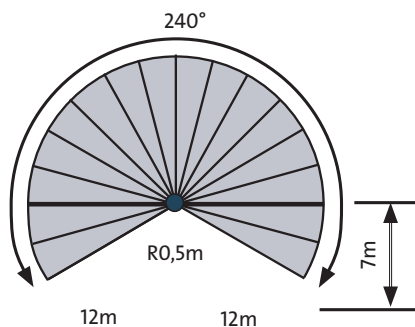
Technical Data:	
Standby power	< 0,9W
Permanent current	8A
Calibration/warm-up time	90s
Twilight threshold	infinitely adjustable 20–300 Lux
Switch-on duration	infinitely adjustable ca. 5s (-) – ca. 720s (+)
Incandescent lamps	max. 2,000W
HV-halogen lamps	max. 2,000W
Fluorescent lamps	max. 500VA / (series compensated)
LV-halogen lamps	max. 300VA
Energy-saving lamps	max. 200VA
LED lamps	max. 200W/VA
Operating temperature	-20°C... +40°C
Anti-creep zone	yes

Technische eigenschappen:	
Stand-by vermogen	< 0,9 W
Continue stroom	8 A
Kalibreer-/opwarmtijd	90 s
Schemering constant variabel	traploos 20–300 Lux
Inschakelduur	traploos – ca. 5 s (-) – ca. 720 s (+)
Standaard gloeilampen	max. 2.000 W
HV-Halogeelampen	max. 2.000 W
Fluorescentie lampen	max. 500 VA (serie gecompenseerd)
LV-Halogeelampen	max. 300 VA
Energiespaarlampen	max. 200 VA
LED lampen	max. 200 W/VA
Bedrijfstemperatuur	-20°C... +40°C
Onderkruipbeveiliging	ja

Seitenansicht
Side view
Zijaanzicht



Draufsicht
Top view
Bovenaanzicht



Parallelschaltung von max. 10 Geräten.

Parallel connection of max. 10 devices.

Parallele aansluiting van max. 10 apparaten.

Bewegungsmelder Aufputz

Motion detector surface mounted

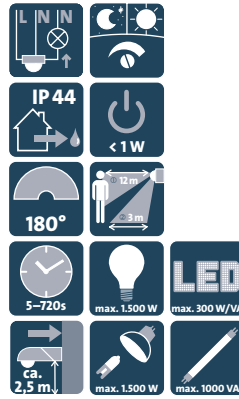
Bewegingsmelder opbouw

Beschreibung, description, beschrijving

Variante	variant	variant	PG	BE	Art.-Nr.	EAN-Code
----------	---------	---------	----	----	----------	----------

Bewegungsmelder, **3-Draht**,
Erfassungswinkel **180°**, IP44
Motion detector, **3-wire**,
detection angle **180°**, IP44

Bewegingsmelder, **3-draads**,
detectiehoek **180°**, IP44



IP44 | 230V~ | 50 Hz

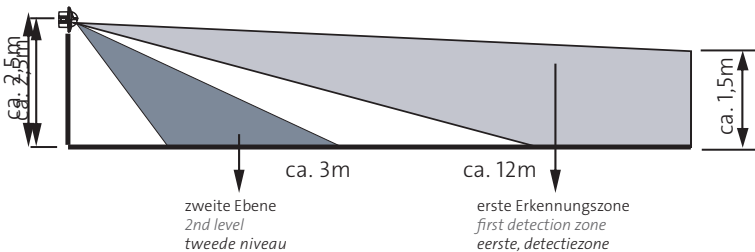
Aufputz surface mounted opbouw

weiß	white	wit	116	1	823802014	4008224590440
schwarz	black	zwart	116	1	823805017	4008224590457

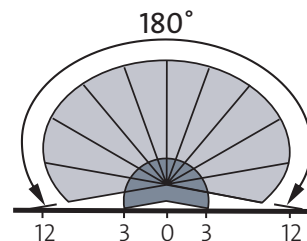
Technische Daten:		Technical Data:		Technische eigenschappen:	
Standby Leistung	< 1W	Standby power	< 1W	Stand-by vermogen	< 1W
Dauerstrom	4 A	Permanent current	4A	Continue stroom	4 A
Einschaltstrom	16 A (maximal 0,4 s)	Starting current	16A (max. 0,4s)	Inschakelduur	16 A (max.0,4 s)
Einmess-/Aufwärmzeit	ca. 60–120 s	Calibration/warm-up time	ca. 60–120s	Kalibreer-/opwarmtijd	ca. 60–120 s
Dämmerungsschwelle	stufenlos – Nacht (Mond) / Tag (T)	Twilight threshold	infinitely adjust. – night (moon) / day (T)	Schemering constant variabel	traploos – nacht (maan) / dag (T)
Einschaltdauer	stufenlos ca. 5 s (T) – ca. 720 s (+)	Duty cycle	infinitely adjustable ca. 5s (T) – ca. 720s (+)	Inschakelduur	traploos – ca. 5 s (T) – ca. 720 s (+)
Glühlampen	max. 1.500 W	Incandescent lamps	max. 1,500W	Standaard gloeilampen	max. 1.500 W
HV-Halogenlampen	max. 1.500 W	HV-Halogen lamps	max. 1,500W	HV-halogenlampen	max. 1.500 W
Leuchtstofflampen	max. 1.000 VA (Reihenkompensiert)	Fluorescent lamps	max. 1,000VA (series compensated)	Fluorescentie lampen	max. 1.000 VA (serie gecompenseerd)
NV-Halogenlampen	max. 400 VA	LV-Halogen lamps	max. 400VA	LV-halogenlampen	max. 400 VA
LED Lampen	max. 300 W/VA	LED lamps	max. 300W/VA	LED lampen	max. 300 W/VA
Betriebstemperatur	-10°C... +50°C	Operating temperature	-10°C... +50°C	Bedrijfstemperatuur	-10°C... +50°C
Unterkriechschutz	ja	Anti-creep zone	yes	Onderkruipbeveiliging	ja

Erfassungsbereich / detection range / detectiebereik

Seitenansicht / Side view / Zijaanzicht
Einheit: Meter / Unit: meters / Eenheid: meter



Draufsicht / Top view / Bovenaanzicht
Einheit: Meter / Unit: meters / Eenheid: meter



Parallelschaltung von max. 10 Geräten.

Parallel connection of max. 10 devices.

Parallele aansluiting van max. 10 apparaten.

Bewegungsmelder Zubehör

Motion detector accessories

Bewegingsmelder toebehoren



Beschreibung, *description, beschrijving*

Variante	<i>variant</i>	<i>variant</i>	PG	BE	Art.-Nr.	EAN-Code
----------	----------------	----------------	----	----	----------	----------

RC-Glied für Präsenzmelder und Bewegungsmelder bei induktiven Lasten (z. B. Leuchtstofflampen) parallel zur Last installieren

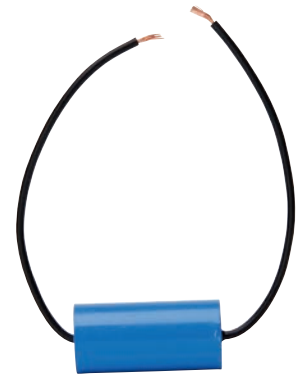
Zum Schutz vor Beeinträchtigungen, z. B. Wiedereinschaltung (Takten) des Bewegungsmelders, durch geschaltete Induktivitäten (z. B. Relais, Schütz, Leuchtstofflampen, Transformatoren o. ä.).

RC-element for Presence detector and motion detector in case of inductive loads (e.g. fluorescent lamps) install parallel to the load

To protect against impairments, e.g. Reclosing (cycling) of the motion detector, by switched inductors (e.g. relay, contactor, fluorescent lamps, transformers, etc.).

RC-geleider voor Aanwezigheidsmelder en bewegingsmelder bij inductieve last (bijv. fluorescentielampen) parallel aan de belasting installeren

Ter voorkoming van storingen, bijvoorbeeld bij het in- en uitschakelen van de bewegingsmelder, door geschakelde inductoren (relais, contactor, tl-lamp, transformatoren etc.)



			116	1	291500043	4008224523714
--	--	--	-----	---	-----------	---------------

Bleiben Sie sicher.

Stay safe.

Blijf veilig.

Mobile Personenschutzgeräte

Mobile Personal Protection Devices

Mobiele en persoonlijke bescherming



Mobile Personenschutzgeräte

Mobile Personal Protection Devices

Mobiele en persoonlijke bescherming

PRCD – Ortsveränderliche **Schutz**einrichtungen

PRCD – mobile protective devices

PRCD – Het mobiele beveiligingsapparaat

PRCD steht für: / PRCD stands for: / PRCD staat voor:

Portable **R**esidual **C**urrent **D**evice

PRCD-S pro – Einschalten auch mit Handschuhen

PRCD-S pro – Switching even with gloves

PRCD-S pro – Schakelen ook met handschoenen

Ortsveränderliche Fehlerstromschutzeinrichtung neuester Generation für alle Bau- und Montagestellen nach den Anforderungen der Berufsgenossenschaften und der Unfallverhütungsvorschrift der Feuerwehren zur sicheren Stromentnahme aus vorhandenen Steckdosen.

Neben den in der DGUV Information 203-006 geforderten Funktionen und im Vergleich zu PRCD-S bietet PRCD-S pro:

- Fehlerfreies Einschalten auch mit Handschuhen möglich
- Güteerkennung des Schutzleiters R_{PE} für höchste Sicherheitsanforderungen – Einschalten nur ermöglicht, wenn $R_{PE} < 1 \text{ k}\Omega$
- Erkennung glatter Gleichfehlerströme $> 6 \text{ mA}$, je nach Gerätetyp
- Selbstüberwachendes Gerät, mit regelmäßigem Funktionstest des Fehlerstromkreises und Relaiskontaktprüfung

Latest generation of mobile residual current protective device for all construction and assembly sites, based on the requirements of the employers' liability insurance associations and the and the accident prevention regulations of the fire brigades for safe power consumption from existing socket outlets.

In addition to the characteristics required in DGUV information 203-006, the PRCD-S pro offers:

- Fault-free switching on even with gloves
- Quality detection of protective conductor R_{PE} for highest safety requirements – Switching on only possible if $R_{PE} < 1 \text{ k}\Omega$
- Detection of smooth DC residual currents $> 6 \text{ mA}$, depending on device type
- Self-monitoring device, with regular function test of fault circuit and relay contact test



De nieuwste generatie mobiele stroombeveiliging voor alle bouw- en montageplaatsen, op basis van de vereisten van het Bouwbesluit en daarbij de ongevalpreventievoorschriften van de brandweer, voor een veilig stroomverbruik van bestaande wandcontactdozen.

Naast de kenmerken die vereist zijn in DGUV-informatie 203-006, biedt de "PRCD-S pro":

- Storingvrij schakelen, zelfs met handschoenen
- Kwaliteitsdetectie van beschermende geleider R_{PE} voor de hoogste veiligheidseisen – Inschakelen alleen mogelijk als $R_{PE} < 1 \text{ k}\Omega$
- Detectie van stabiele gelijkstroom $> 6 \text{ mA}$, afhankelijk van het apparaat type
- Zelf controlerend apparaat, met regelmatige functietest van het foutcircuit en de relaiscontacttest

PRCD-S – Über Jahre im Einsatz bewährt

PRCD-S – Proven through years of use / PRCD-S – Bewezen door jarenlang gebruik

Ist eine Alternative ortsveränderlicher Fehlerstromschutzeinrichtungen für Bau- und Montagestellen im Vergleich zu PRCD-S pro und erfüllt ebenfalls die Anforderungen der Berufsgenossenschaften und der Unfallverhütungsvorschrift der Feuerwehren zur sicheren Stromentnahme aus vorhandenen Steckdosen.

PRCD-S is an alternative of mobile protective device for construction and assembly sites compared to PRCD-S pro and also fulfils the requirements of the employers' liability insurance associations and the accident prevention regulations of the fire brigades for safe power consumption from existing socket outlets

PRCD-S is een alternatief voor mobiel beschermingsmiddel voor bouw- en montageplaatsen in vergelijking met PRCD-S pro en voldoet het ook aan de vereisten van het Bouwbesluit en daarbij de ongevalpreventievoorschriften van de brandweer, voor veilig stroomverbruik van bestaande wandcontactdozen.



PRCD-K – Für den Einsatz an Stromerzeugern

PRCD-K – For use on power generators / PRCD-K – Voor gebruik op stroomgeneratoren

Ist für Anwendungen an Stromerzeugern und Verwendung mit Tauchpumpen entwickelt worden und verfügt über keine Schutzleiterüberwachung nach DGUV Information 203-006. Bei Anschluss von zwei oder mehreren elektrischen Betriebsmitteln an einen Stromerzeuger müssen nach DGUV Information 203-032 geeignete Schutzmaßnahmen vorhanden sein. PRCD-K erfüllt diese Anforderungen und dient der Schutzpegelerhöhung.

Designed for generator applications and use with submersible pumps and does not have earth conductor monitoring according to DGUV Information 203-006. If two or more electrical devices are connected to one generator, suitable protective measures must be provided in accordance with DGUV Information 203-032. PRCD-K meets these requirements and serves to increase the level of protection.

Ontworpen voor generatortoepassingen en gebruik met dompelpompen en heeft geen aardgeleiderbewaking volgens DGUV-informatie 203-006. Als twee of meer elektrische apparaten op één generator zijn aangesloten, moeten geschikte veiligheidsmaatregelen worden getroffen in overeenstemming met DGUV-informatie 203-032. PRCD-K voldoet aan deze vereisten en dient om het beschermingsniveau te verhogen.



PRCD-2P / PRCD-3P – Preiswerte Alternative zur Schutzpegelerhöhung

PRCD-2P / PRCD-3P – Cost-effective alternative to increasing protection level
PRCD-2P / PRCD-3P – Kosteneffectief alternatief voor een hoger beveiligingsniveau

Verfügen über keine Schutzleiterüberwachung nach DGUV Information 203-006. Sie stellen eine preiswerte Alternative zur Schutzpegelerhöhung dar und werden häufig eingesetzt, da sie auch über die Funktion Unterspannungsauslösung verfügen.

Do not have a protective conductor monitoring according to DGUV Information 203-006. They represent an cost-effective alternative to increasing the protective level and are frequently used as they also have the undervoltage release function.

Geen beschermende aardgeleiderbewaking volgens DGUV-informatie 203-006. Ze vormen een kosteneffectief alternatief voor het verhogen van het beschermingsniveau en worden vaak gebruikt omdat ze ook een onderspanningsbeveiling hebben.

PRCD-S pro

PRCD-S pro

PRCD-S pro

Beschreibung, description, beschrijving

Variante	variant	variant	PG	BE	Art.-Nr. EAN-Code
----------	---------	---------	----	----	----------------------

PRCD-S pro, 3-polig, Prüfzeichen: VDE

PRCD-S pro, 3-pole, approval: VDE

PRCD-S pro, 3-polig, keurmerk: VDE



230 VAC | 50 Hz | IP55

16 A / 10 mA	16 A / 10 mA	16 A / 10 mA	101	1	196330002 4008224624312
16 A / 30 mA	16 A / 30 mA	16 A / 30 mA	101	1	196230009 4008224624329

PRCD-S pro DC, 3-polig, Erkennung glatter Gleichfehlerströme > 6 mA

PRCD-S pro DC, 3-pole, Detection of smooth DC residual currents > 6 mA

PRCD-S pro DC, 3-polig, detectie van gelijkmatige DC reststroom > 6 mA



230 VAC | 50 Hz | IP55

16 A / 30 mA + 6 mA DC	16 A / 30 mA + 6 mA DC	16 A / 30 mA + 6 mA DC	101	1	196240006 4008224625005
------------------------	------------------------	------------------------	-----	---	----------------------------

PRCD-S pro, Vollgummi-Stecker und Vollgummi-Kupplung 3-fach mit Deckeln, Leitungslängen: 150 cm und 300 cm

PRCD-S pro, rubber plug with 3-way-rubber-coupling with cover, cord length: 150 cm and 300 cm

PRCD-S pro, robuuste koffer, volrubber-contrastekker 3-voudig met deksel, tekker-PRCD-S: 150 cm, contrastekker-PRCD-S: 300 cm



230 VAC | 50 Hz | IP44 | H07RN-F3G1,5mm²

16 A / 30 mA	16 A / 30 mA	16 A / 30 mA	101	1	148601015 4008224649216
--------------	--------------	--------------	-----	---	----------------------------

PRCD-S pro, Vollgummi-Winkelstecker und Vollgummi-Kupplung 3-fach mit Deckeln, Leitungslängen: 150 cm und 300 cm

PRCD-S pro, angled rubber plug with 3-way rubber-coupling, cord length: 150 cm and 300 cm

PRCD-S pro, robuuste koffer, volrubber-contrastekker 3-voudig met deksel, stecker-PRCD-S: 150 cm, contrastekker-PRCD-S: 300 cm



230 VAC | 50 Hz | IP44 | H07RN-F3G1,5mm²

16 A / 30 mA	16 A / 30 mA	16 A / 30 mA	101	1	148602016 4008224649223
--------------	--------------	--------------	-----	---	----------------------------

Beschreibung, description, beschrijving

Variante	variant	variant	PG	BE	Art.-Nr. EAN-Code
----------	---------	---------	----	----	----------------------

PRCD-S pro, Vollgummi-Stecker und Vollgummi-Kupplung mit Deckel, Leitungslängen: 150 cm und 300 cm

PRCD-S pro, rubber plug with rubber coupling with cover, length of cord, plug-PRCD-S: 150 cm, coupling PRCD-S: 300 cm

PRCD-S pro, robuuste koffer, stecker-PRCD-S: 150 cm, contrastekker-PRCD-S: 300 cm



230 VAC | 50 Hz | IP44 | H07RN-F3G1,5mm²

16 A / 30 mA	16 A / 30 mA	16 A / 30 mA	101	1	148603017 4008224649315
--------------	--------------	--------------	-----	---	----------------------------

PRCD-S pro, Vollgummi-Winkelstecker und Vollgummi-Kupplung mit Deckel, Leitungslängen: 150 cm und 300 cm

PRCD-S pro, angled rubber plug and with rubber coupling with cover, cord length: 150 cm and 300 cm

PRCD-S pro, robuuste koffer, volrubber-contrastekker met deksel, stecker-PRCD-S: 150 cm, contrastekker-PRCD-S: 300 cm



230 VAC | 50 Hz | IP44 | H07RN-F3G1,5mm²

16 A / 30 mA	16 A / 30 mA	16 A / 30 mA	101	1	148604018 4008224649247
--------------	--------------	--------------	-----	---	----------------------------

PRCD-S pro für Feuerwehrwesen, Stecker IP44 und Kupplung IP68, Gesamtlänge: ca. 300 cm

PRCD-S pro for firefighting, plug IP44 and coupling IP68, total length: approx. 300 cm

PRCD-S pro voor brandweer, stecker IP44 en koppeling IP68, totale lengte: ca. 300 cm



230 VAC | 50 Hz | IP44 | H07RN-F3G2,5mm²

16 A / 30 mA	16 A / 30 mA	16 A / 30 mA	101	1	148605019 4008224677318
--------------	--------------	--------------	-----	---	----------------------------

PRCD-S pro für Feuerwehrwesen, Stecker IP68 und Kupplung IP68, Gesamtlänge: ca. 300 cm

PRCD-S pro for firefighting, plug IP68 and coupling IP68, total length: approx. 300 cm

PRCD-S pro voor brandweer, stecker IP68 en koppeling IP68, totale lengte: ca. 300 cm



230 VAC | 50 Hz | IP55 | H07RN-F3G2,5mm²

16 A / 30 mA	16 A / 30 mA	16 A / 30 mA	101	1	148606010 4008224677325
--------------	--------------	--------------	-----	---	----------------------------

PRCD-S

PRCD-S

PRCD-S



Beschreibung, description, beschrijving

Variante	variant	variant	PG	BE	Art.-Nr. EAN-Code
----------	---------	---------	----	----	----------------------

PRCD-S, Nennspannung 110 VAC

PRCD-S, nominal voltage 110 VAC

PRCD-S, nominale spanning 110 VAC



110 VAC | 60 Hz | IP55

16 A / 30 mA	16 A / 30 mA	16 A / 30 mA	101	1	191001015 4008224364218
--------------	--------------	--------------	-----	---	----------------------------

PRCD-S, Prüfzeichen: VDE

PRCD-S, approval: VDE

PRCD-S, keurmerk: VDE



230 VAC | 50 Hz | IP55

16 A / 10 mA	16 A / 10 mA	16 A / 10 mA	101	1	196300018 4008224292412
--------------	--------------	--------------	-----	---	----------------------------

16 A / 30 mA	16 A / 30 mA	16 A / 30 mA	101	1	196200015 4008224292405
--------------	--------------	--------------	-----	---	----------------------------

PRCD-S, Aluminium Gehäuse, Prüfzeichen: VDE

PRCD-S, aluminium housing, approval: VDE

PRCD-S, aluminium behuizing, keurmerk: VDE



230 VAC | 50 Hz | IP68

16 A / 30 mA	16 A / 30 mA	16 A / 30 mA	101	1	197701012 4008224425742
--------------	--------------	--------------	-----	---	----------------------------

Beschreibung, description, beschrijving

Variante	variant	variant	PG	BE	Art.-Nr. EAN-Code
----------	---------	---------	----	----	----------------------

PRCD-S, Vollgummi-Stecker und Vollgummi-Kupplung 3-fach mit Deckeln, Leitungslängen: 150 cm (Steckerseite) und 300 cm (Kupplungsseite)

PRCD-S, rubber plug with 3-way-rubber-coupling with cover, length of cord of both sides: 150 cm (plug side) and 300 cm (coupling side)

PRCD-S, robuuste koffer, volrubber-contrastekker 3-voudig met deksel, stecker-PRCD-S: 150 cm, contrastekker-PRCD-S: 300 cm



230 VAC | 50 Hz | IP44 | H07RN-F3G1,5mm²

16 A / 30 mA	16 A / 30 mA	16 A / 30 mA	101	1	142116016 4008224372268
--------------	--------------	--------------	-----	---	----------------------------

PRCD-S, Vollgummi-Winkelstecker und Vollgummi-Kupplung 3-fach mit Deckeln, Leitungslänge: 15 cm (Steckerseite) und 300 cm (Kupplungsseite)

PRCD-S, angled rubber plug with 3-way rubber-coupling, cord length: 15 cm (plug side) and 300 cm (coupling side)

PRCD-S, robuuste koffer, volrubber-contrastekker 3-voudig met deksel, stecker-PRCD-S: 15 cm, contrastekker-PRCD-S: 300 cm



230 VAC | 50 Hz | IP44 | H07RN-F3G1,5mm²

16 A / 30 mA	16 A / 30 mA	16 A / 30 mA	101	1	141916019 4008224372251
--------------	--------------	--------------	-----	---	----------------------------

PRCD-S, Vollgummi-Stecker und Vollgummi-Kupplung mit Deckel, Leitungslängen: 150 cm (Steckerseite) und 300 cm (Kupplungsseite)

PRCD-S, rubber plug with rubber coupling with cover, length of cord, plug-PRCD-S: 150 cm (plug side) and 300 cm (coupling side)

PRCD-S, robuuste koffer, stecker-PRCD-S: 150 cm, contrastekker-PRCD-S: 300 cm



230 VAC | 50 Hz | IP44 | H07RN-F3G1,5mm²

16 A / 30 mA	16 A / 30 mA	16 A / 30 mA	101	1	143800015 4008224374675
--------------	--------------	--------------	-----	---	----------------------------

PRCD-S, Vollgummi-Winkelstecker und Vollgummi-Kupplung mit Deckel, Leitungslängen: 15 cm (Steckerseite) und 300 cm (Kupplungsseite)

PRCD-S, angled rubber plug and rubber coupling with cover, cord length: 15 cm (plug side) and 300 cm (coupling side)

PRCD-S, robuuste koffer, volrubber-contrastekker met deksel, stecker-PRCD-S: 15cm, contrastekker-PRCD-S: 300 cm



230 VAC | 50 Hz | IP44 | H07RN-F3G1,5mm²

16 A / 30 mA	16 A / 30 mA	16 A / 30 mA	101	1	141816016 4008224372299
--------------	--------------	--------------	-----	---	----------------------------

PRCD-S/-K/-3P/2-P

PRCD-S/-K/-3P/2-P

PRCD-S/-K/-3P/2-P

Beschreibung, *description, beschrijving*

Variante	<i>variant</i>	<i>variant</i>	PG	BE	Art.-Nr. EAN-Code
----------	----------------	----------------	----	----	----------------------

PRCD-S, 5-polig, im robusten CEE-Gummi-Verteiler mit Tragegriff, CEE-Anschluss H07RN-F 5G1,5 mm²

PRCD-S, 5-pole, in a rugged CEE rubber box, H07RN-F 5G1,5 mm²

PRCD-S, 5p, CEE-rubber handgriep, H07RN-F5G1,5 mm²



400 VAC | 50 Hz | IP44

16 A / 30 mA	16 A / 30 mA	16 A / 30 mA	101	1	199700013 4008224468015
--------------	--------------	--------------	-----	---	----------------------------

PRCD-S, montiert an vollschutzisolierte Kabeltrommel mit 3 Schutzkontakt-Steckdosen, 15 m Zuleitung

PRCD-S, cable reel, angled rubber plug with rubber-coupling with cover, 3 sockets, cable 15 m

PRCD-S, kabelhaspel met ca. 15 m rubbere kabel, thermische beveiliging, 3 x CEE contacten met deksel



230 VAC | 16 A | 30 mA | 50 Hz | IP44 | H07RN-F 3G1,5 mm² | 15 m

16 A / 30 mA	16 A / 30 mA	16 A / 30 mA	101	1	144815001 4008224573641
--------------	--------------	--------------	-----	---	----------------------------

Beschreibung, *description, beschrijving*

Variante	<i>variant</i>	<i>variant</i>	PG	BE	Art.-Nr. EAN-Code
----------	----------------	----------------	----	----	----------------------

PRCD-K, Prüfzeichen: VDE

PRCD-K, approval: VDE

PRCD-K, keurmerk: VDE



230 VAC | 50 Hz | IP55

16 A / 30 mA	16 A / 30 mA	16 A / 30 mA	101	1	190400015 4008224434317
--------------	--------------	--------------	-----	---	----------------------------

PRCD-K, Aluminium Gehäuse, Prüfzeichen: VDE

PRCD-K, aluminium housing, approval: VDE

PRCD-K, aluminium behuizing, keurmerk: VDE



230 VAC | 50 Hz | IP68

16 A / 30 mA	16 A / 30 mA	16 A / 30 mA	101	1	190500018 4008224434324
--------------	--------------	--------------	-----	---	----------------------------

PRCD-3P, Prüfzeichen: VDE

PRCD-3P, approval: VDE

PRCD-3P, keurmerk: VDE



230 VAC | 50 Hz | IP55

16 A / 30 mA	16 A / 30 mA	16 A / 30 mA	101	20	196001003 4008224364225
--------------	--------------	--------------	-----	----	----------------------------

PRCD-2P, Prüfzeichen: VDE

PRCD-2P, approval: VDE

PRCD-2P, keurmerk: VDE



230 VAC | 50 Hz | IP55

16 A / 30 mA	16 A / 30 mA	16 A / 30 mA	101	20	193201006 4008224338073
--------------	--------------	--------------	-----	----	----------------------------

Hinweise zur Wiederholungsprüfung für PRCD finden sie unter:



www.kopp.eu/downloads/wiederholungspruefungen-fuer-prcd/



Der PRCD-S ist eine, als Schnurzwischenegerät allpolig (L/N/PE) schaltende, ortveränderliche Differenzstromeinrichtung mit elektronischer Fehlerstromauswertung. Zusätzlich sind im PRCD-S Unterspannungsauslösung, Schutzleitererkennung und Schutzleiterüberwachung integriert.

Das bedeutet:
Der PRCD-S hat eine Unterspannungsauslösung und muss deshalb an Netzspannung betrieben werden. Die Messungen sind nur im eingeschalteten Zustand (PRCD-S schaltet allpolig) durchzuführen.

Prüfungen nach DIN VDE 0701-0702 Abs. 5

Nach DIN VDE 0701-0702 ist der PRCD-S wie folgt zu prüfen:

1 Allgemeines (DIN VDE 0701-0702 Abs. 5.1)

Wenn die Trennung des zu prüfenden Gerätes von der elektrischen Anlage aus betrieblichen Gründen nicht möglich ist, wird wie folgt verfahren:

1.1 Sichtprüfung nach DIN VDE 0701-0702 Abs. 5.2.

1.2 Messen des Schutzleiterwiderstandes bei Geräten der Schutzklasse I nach DIN VDE 0701-0702 5.3 und Bild C.1a oder Bild C.1b.

1.2.1 Beispiel einer Schutzleiterwiderstandsmessung (R_{si}) bei Geräten, die aus betrieblichen Gründen nicht vom Netz getrennt werden können.

Der Wert für den niederohmigen Durchgang beträgt $0,3 \Omega$ für Geräte mit Anschlußleitungen bis 5 m Länge, zuzüglich $0,1 \Omega$ je weitere 7,5 m (gilt für einen Leitungsquerschnitt von $1,5 \text{ mm}^2$ und einem Bemessungsstrom von 16 A) bis zu einem Maximalwert von 1Ω .

1 Steckdosenleiste bzw. zwei Steckdosen am gleichen Versorgungskreis.

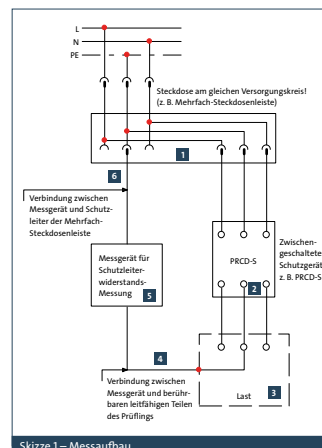
2 zwischengeschaltetes Gerät, z. B. PRCD-S.

3 am PRCD-S angeschlossene Last/Gerät.

4 Verbindung zwischen dem Messgerät 5 und der Schutzleiterklemme des PRCD-S 2. Bei konfektionierter Ausführung die Schutzleiterklemme der Schutzkontaktkupplung verwenden.

5 Messgerät für die Schutzleiterwiderstandsmessung.

6 Verbindung zwischen Messgerät 5 und dem Schutzleiter einer weiteren Steckdose der Steckdosenleiste 1.



Heinrich Kopp GmbH
Abenauer Straße 68
D-63796 Kahl/Main

Tel.: +49 6188 40-0
Fax: +49 6188 40-369

E-Mail: vertrieb@kopp.eu
www.kopp.eu

Clever sein.
Kopp einschalten.



Steckdosenleisten








Multiple Socket Outlets

Snoercentrales

Hier stecken Sie richtig.

Just right.

Hier zitten ze gelijk.

	Seite Page Pagina		Seite Page Pagina
			
PROFiversal	191	UNOversal® plus	215
			
POWERversal	199	UNOversal®	221
			
OFFICEversal	205	STANDARD	225
			
DUOversal® plus	209		

Für jeden Wunsch zu haben.

Available for every need.

*Voor elke toepassing een
gewenst product.*



PROFlversal®



PROFIversal®

Für professionellen Einsatz.

For professional use.

Voor professioneel gebruik.

- ✓ Gehäuse aus hochwertigem Aluminium, anschraubbar, 1 Höheneinheit
Stable aluminium housing, mountable, 1 height unit
Behuizing van hoogwaardig aluminium, snoercentrales zijn te monteren, = 1 hoogte-eenheid
- ✓ Nutzungsoptimiert, 45° gedrehte Steckdosentöpfe, Topfabstand 44,45 mm (Mitte zu Mitte)
The sockets are turned through 45°, sockets pot distance 44.45 mm (center to center)
Geoptimaliseerd voor gebruik, 45° gedraaide contactdozen, afstand tussen de contacten 44,45 mm (van hart tot hart)
- ✓ Schutzkontaktsystem nach deutscher Norm VDE, CEE7/III und nach belgisch-französischer Norm UTE, CEE7/V lieferbar optional mit erhöhtem Berührungsschutz
Available earthing systems: German standard VDE, CEE7/III, optionally available with shutter also available with central earth contact system to Belgian/French standards UTE, CEE7/V
Aardingsstelsel volgens de Duitse VDE, CEE7/III en volgens de Belgisch/Franse norm UTE, CEE7/V, optioneel verkrijgbaar met shutter
- ✓ Universelle Befestigungsmöglichkeit durch drehbare Befestigungswinkel (im Lieferumfang enthalten)
Universal fixing option using rotational universal mounting bracket (included)
Universele montagemogelijkheden door draaibare bevestigingsbeugels (meegeleverd)

Neben den Standardvarianten ist die PROFIversal auch als frei konfigurierbare Sonderanfertigung erhältlich. Alle Module können individuell ausgewählt und kombiniert werden. Die maximale Länge der Steckdosenleiste beträgt bis zu 5 Meter mit bis zu drei getrennten Stromkreisen. Somit können auch außergewöhnliche Steckdosenleisten produziert und geliefert werden.

In addition to the standard versions listed these power strips are also fully available individually. All modules can be selected and combined individually. The maximum length of the multiple socket outlet is up to 5 m and can be connected with up to three separate circuits. Thus, exceptional multiple socket outlets can be produced and delivered.

Naast de standaard uitvoering is de PROFIversal ook op maat te bestellen dus volgens eigen configuratie. Alle modules kunnen afzonderlijk geselecteerd en gecombineerd worden. De maximale lengte van de stekkerdoos is 5 meter met maximaal drie afzonderlijke circuits. Hierdoor kunnen hele specifieke stekkerdozen worden geproduceerd en geleverd.

Entworfen für den Einsatz in

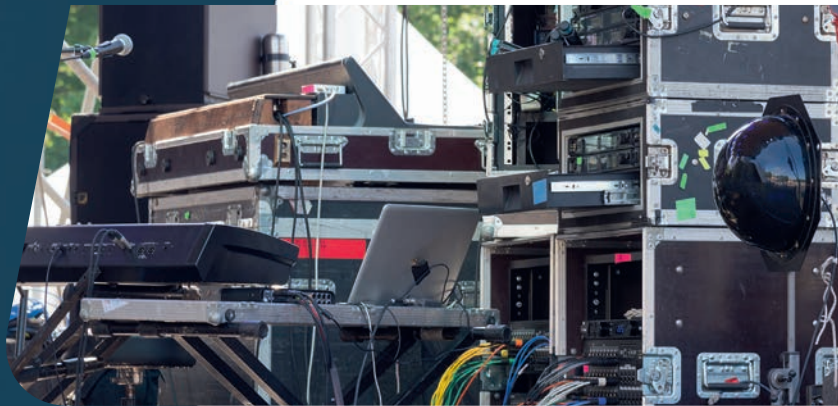
Designed for use in

Ontworpen voor gebruik in

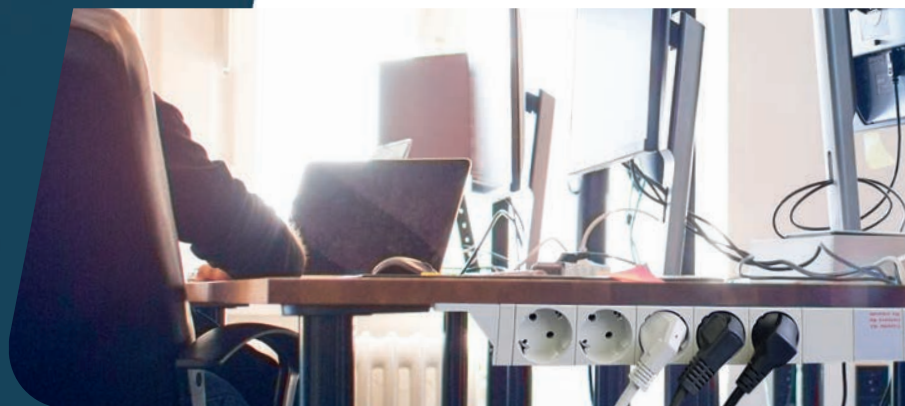
- Schalt-, Daten- und Netzwerkschränken
- *Server and network cabinets*
- Schakel-, data- en netwerkkasten



- Bühnen-, Audio- und Videoanlagen
- *Stage, audio and video devices*
- Podium-, audio- en videosystemen



- Bürourgebungen
- *Offices*
- Kantooromgevingen



Für jeden Wunsch zu haben.

Available for every need.

Voor elke toepassing een gewenst product.

Zusätzlich zu den klassischen Zuleitungen sind auch **unterschiedliche Stecksysteme** wie das GST18 System verfügbar. Dieses ermöglicht die Stromzufuhr mit standardisierten Zuleitungen. Bei den Zuleitungen sind **verschiedene Querschnitte und Kabelvarianten** lieferbar, darunter auch halogenfreie Lösungen.

Ebenfalls sind **unterschiedliche Stecker wie Schutzkontakt-Stecker, CEE 16A oder CEE 32A** lieferbar. Natürlich sind auch abisolierte Varianten mit Aderendhülsen gemäß Kundenspezifikation möglich.

In addition to traditional leads, different systems such as the GST18 system are also available. This enables power supply using standardised leads. The leads are available in various gauges and cable variants, including halogen-free solutions.

Various plugs such as shockproof plugs, CEE 16A or CEE 32A are also available. Of course, stripped variants with ferrules are also possible according to customer specifications.

Naast de klassieke aansluitnoeren zijn er ook andere systemen beschikbaar, zoals het GST18-systeem. De aansluitkabels zijn leverbaar in diverse kabeldiameters en kabelvarianten, inclusief halogeenvrije oplossingen. Ook zijn ze leverbaar met verschillende steekers, zoals een stopcontactenstekker, CEE 16A of CEE 32A. Natuurlijk zijn ook klantspecifieke varianten voorzien van adereindhulsjes te verkrijgen.



Schalten, wie Sie wollen.

Switch how you want.

Schakelen, zoals u wenst.

Es sind **verschiedene Schaltertypen und Schaltervarianten** ab Lager verfügbar. Sondervarianten sind auf Kundenwunsch gemäß Kundenvorgaben realisierbar.

Various types of switches and switch variants are available ex stock. Special variants can be realised according to customer specifications at the customer's request.

Er zijn diverse schakelseries en schakelvarianten vanuit voorraad leverbaar. Vraag ook naar de mogelijkheden voor uw specifieke wensen.



Treiben Sie es **bunt!**

Make a colourful statement!

Doe het kleurrijk!

Die Steckdosentöpfe sind in **verschiedenen Farben** lieferbar. Neben den sechs Farben, die standardmäßig am Lager sind, ist der komplette RAL-Farbtönenbereich auf Kundenwunsch realisierbar.

The sockets are available in various colours. In addition to the six colours kept in stock as standard, the complete RAL colour range can be realised at the customer's request.

Onze wandcontactdozen zijn verkrijgbaar in verschillende kleuren. Naast de (zes) standaardkleuren. Op aanvraag kunnen ook andere RAL-kleuren geproduceerd worden.



Immer im **rechten Winkel.**

Always at the right angle.

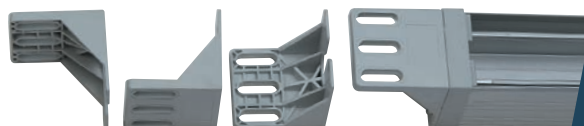
Altijd een rechte hoek.



Die Befestigungswinkel sind als Kunststoff- und Metallausführung erhältlich. Die Winkel können in **90° Schritten** montiert werden – damit lassen sich die Steckdosenleisten in verschiedenen Positionen montieren.

The mounting brackets are available in plastic or metal. The brackets can be mounted in 90° steps – making it possible to install the socket strips in various positions.

De montagebeugels zijn verkrijgbaar in kunststof en metalen uitvoeringen. De montagebeugels kunnen in 90° gemonteerd worden. Hierdoor kunnen de snoercentrales in verschillende posities worden gemonteerd.



Aluminiumkanal-Steckdosenleiste PROFiversal®

Aluminium Channel Multiple Socket Outlets PROFiversal®

Snoercentrale Aluminium PROFiversal®

Beschreibung, description, beschrijving

Variante	variant	variant	PG	BE	Art.-Nr. EAN-Code
----------	---------	---------	----	----	----------------------

PROFiversal 8-fach, Steckdosenleiste in Schutzkontakt-Steckdosen Ausführung, 19", 2 m Zuleitung

PROFiversal 8-way, multiple socket outlet, with earthed socket outlets, 19", 2 m cable

PROFiversal 8-voudig, snoercentrale, met stopcontacten geaard, 19", 2 m kabel

16 A | IP20 | 2 m | 45° | H05VV-F 3G1,5 mm² | 250 V

grau	grey	grijs	131	1	930804013
					4008224459013



PROFiversal 8-fach, Steckdosenleiste in Mittenschutzkontakt-Steckdosen (MSK) Ausführung, 19", 2 m Zuleitung

PROFiversal 8-way, multiple socket outlet, earthed socket outlets with central earth contact to Belgian/French, 19", 2 m cable

PROFiversal 8-voudig, snoercentrale, met stopcontacten penaaarde, 19", 2 m kabel

16 A | IP20 | 2 m | 45° | H05VV-F 3G1,5 mm² | 250 V

grau	grey	grijs	131	1	931804014
					4008224461535



PROFiversal 12-fach, Steckdosenleiste in Schutzkontakt-Steckdosen Ausführung, 2 m Zuleitung, Länge: 671,4 mm

PROFiversal 12-way, multiple socket outlet, with earthed socket outlets, 2 m cable, length: 671,4 mm

PROFiversal 12-voudig, snoercentrale, met stopcontacten geaard, 2 m kabel, lengte: 671,4 mm

16 A | IP20 | 2 m | 45° | H05VV-F 3G1,5 mm² | 250 V

grau	grey	grijs	131	1	931204016
					4008224459082



PROFiversal 12-fach, Steckdosenleiste in Mittenschutzkontakt-Steckdosen (MSK) Ausführung, 2 m Zuleitung, Länge: 671,4 mm

PROFiversal 12-way, multiple socket outlet, earthed socket outlets with central earth contact to Belgian/French, 2 m cable, length: 671.4 mm

PROFiversal 12-voudig, snoercentrale, met stopcontacten penaaarde, 2 m kabel, lengte: 671,4 mm

16 A | IP20 | 2 m | 45° | H05VV-F 3G1,5 mm² | 250 V

grau	grey	grijs	131	1	932204017
					4008224461603



PROFiversal 7-fach, Steckdosenleiste in Schutzkontakt-Steckdosen Ausführung, mit 2-poligem beleuchteten Schalter, 19", 2 m Zuleitung

PROFiversal 7-way, multiple socket outlet, with earthed socket outlets, with illuminated 2-pole switch, 19", 2 m cable

PROFiversal 7-voudig, snoercentrale, met stopcontacten geaard, met 2-polige verlichte schakelaar, 19", 2 m kabel

16 A | IP20 | 2 m | 45° | H05VV-F 3G1,5 mm² | 250 V

grau	grey	grijs	131	1	930704010
					4008224459020



Beschreibung, description, beschrijving

Variante	variant	variant	PG	BE	Art.-Nr. EAN-Code
----------	---------	---------	----	----	----------------------

PROFiversal 7-fach, Steckdosenleiste in Mittenschutzkontakt-Steckdosen (MSK) Ausführung, mit 2-poligem beleuchteten Schalter, 19", 2 m Zuleitung

PROFiversal 7-way, multiple socket outlet, earthed socket outlets with central earth contact to Belgian/French, with illuminated 2-pole switch, 19", 2 m cable

PROFiversal 7-voudig, snoercentrale, met stopcontacten penaaarde, met 2-polige verlichte schakelaar, 19", 2 m kabel

16 A | IP20 | 2 m | 45° | H05VV-F 3G1,5 mm² | 250 V

grau	grey	grijs	131	1	932704012
					4008224461542



PROFiversal 5-fach, Steckdosenleiste in Schutzkontakt-Steckdosen Ausführung, mit Geräteschutzüberspannungsfilter, mit Netzfilter, optische Ausfallanzeige, 19", 2 m Zuleitung

PROFiversal 5-way, multiple socket outlet, with earthed socket outlets, with overvoltage filter and mains filter, optical overvoltage indicator, 19", 2 m cable

PROFiversal 5-voudig, snoercentrale, met stopcontacten geaard, overspanningsfilter voor apparaatbescherming, netfilter, optische foutindicatie, 19", 2 m kabel

16 A | IP20 | 2 m | 45° | H05VV-F 3G1,5 mm² | 250 V

grau	grey	grijs	131	1	930504014
					4008224459037



PROFiversal 5-fach, Steckdosenleiste in Mittenschutzkontakt-Steckdosen (MSK) Ausführung, mit Geräteschutzfilter, 19", 2 m Zuleitung

PROFiversal 5-way, multiple socket outlet, earthed socket outlets with central earth contact to Belgian/French, with overvoltage filter, 19", 2 m cable

PROFiversal 5-voudig, snoercentrale, met stopcontacten penaaarde, overspanningsfilter voor apparaatbescherming, 19", 2 m kabel

16 A | IP20 | 2 m | 45° | H05VV-F 3G1,5 mm² | 250 V

grau	grey	grijs	131	1	934504018
					4008224461559



Beschreibung, *description, beschrijving*

Variante	variant	variant	PG	BE	Art.-Nr. EAN-Code
----------	---------	---------	----	----	----------------------

PROFiversal 9-fach, Steckdosenleiste in Schutzkontakt-Steckdosen Ausführung, mit Geräteschutzüberspannungsfilter, mit Netzfilter, opt. Ausfallanzeige, 2 m Zuleitung, Länge: 671,4 mm

PROFiversal 9-way, multiple socket outlet, with earthed socket outlets, with overvoltage filter and mains filter, optical overvoltage indicator, 2 m cable, length: 671.4 mm

PROFiversal 9-voudig, snoercentrale, met stopcontacten geaard, overspanningsfilter voor apparaatbescherming, netfilter, optische foutindicatie, 2 m kabel, lengte: 671,4 mm

16 A IP20 2 m 45° H05VV-F 3G1,5 mm ² 250 V
grau grey grijs 131 1 930904016 4008224459099



PROFiversal 5-fach, Steckdosenleiste in Mittenschutzkontakt-Steckdosen (MSK) Ausführung, Fehlerstrom-/Leitungsschutzschalter (RCB) (B, 16 A, 10 mA, 2-polig), 19", 2 m Zuleitung

PROFiversal 5-way, multiple socket outlet, earthed socket outlets with central earth contact to Belgian/French, with RCB (B, 16 A, 10 mA, 2-pole), 19", 2 m cable

PROFiversal 5-voudig, snoercentrale, met stopcontacten penaaarde, geïntegreerde zekering RCB (B, 16 A, 10 mA, 2p), 19", 2 m kabel

16 A IP20 2 m 45° H05VV-F 3G1,5 mm ² 250 V
grau grey grijs 131 1 939504013 4008224461634



PROFiversal 5-fach, Steckdosenleiste in Schutzkontakt-Steckdosen Ausführung, mit Leitungsschutzschalter (B, 16 A, 2-polig), 19", 2 m Zuleitung

PROFiversal 5-way, multiple socket outlet, with earthed socket outlets, with MCB (B, 16 A, 2-pole), 19", 2 m cable

PROFiversal 5-voudig, snoercentrale, met stopcontacten geaard, geïntegreerde zekering MCB (B, 16 A, 2p), 19", 2 m kabel

16 A IP20 2 m 45° H05VV-F 3G1,5 mm ² 250 V
grau grey grijs 131 1 931504015 4008224459044



PROFiversal 7-fach, USV-Steckdosenleiste in Schutzkontakt-Steckdosen Ausführung, Sicherung 10 A, 19", 2 m Zuleitung mit Kaltgerätestecker

PROFiversal 7-way, USV-multiple socket outlet, with earthed socket outlets, fuse 10 A, 19", 2 m cable with IEC connector

PROFiversal 7-voudig, snoercentrale, met stopcontacten geaard, met zekering 10 A, 19", 2 m kabel met IEC-connector

10 A IP20 2 m 45° H05VV-F 3G1,5 mm ² 250 V
grau/rot grey/red grijs/rood 131 1 931704011 4008224459068



PROFiversal 5-fach, Steckdosenleiste in Mittenschutzkontakt-Steckdosen (MSK) Ausführung, mit Leitungsschutzschalter (B, 16 A, 2p), 19", 2 m Zuleitung

PROFiversal 5-way, multiple socket outlet, earthed socket outlets with central earth contact to Belgian/French, with MCB (B 16 A, 2-pole), 19", 2 m cable

PROFiversal 5-voudig, snoercentrale, met stopcontacten penaaarde, geïntegreerde zekering MCB (B 16 A, 2p), 19", 2 m kabel

16 A IP20 2 m 45° H05VV-F 3G1,5 mm ² 250 V
grau grey grijs 131 1 935504019 4008224461566



PROFiversal 7-fach, USV-Steckdosenleiste in Mittenschutzkontakt-Steckdosen (MSK) Ausführung, Sicherung 10 A, 19", 2 m Zuleitung mit Kaltgerätestecker

PROFiversal 7-way, USV-multiple socket outlet, earthed socket outlets with central earth contact to Belgian/French, fuse 10 A, 19", 2 m cable with IEC connector

PROFiversal 7-voudig, snoercentrale, met stopcontacten penaaarde, met zekering 10 A, 19", 2 m kabel met IEC-connector

16 A IP20 2 m 45° H05VV-F 3G1,5 mm ² 250 V
grau/rot grey/red grijs/rood 131 1 933704013 4008224461580



PROFiversal 5-fach, Steckdosenleiste in Schutzkontakt-Steckdosen Ausführung, Fehlerstrom-/Leitungsschutzschalter (RCB) (B, 16 A, 10 mA, 2-polig), 19", 2 m Zuleitung

PROFiversal 5-way, multiple socket outlet, with earthed socket outlets, with RCB (B, 16 A, 10 mA, 2-pole), 19", 2 m cable

PROFiversal 5-voudig, snoercentrale, met stopcontacten geaard, geïntegreerde zekering RCB (B, 16 A, 10 mA, 2p), 19", 2 m kabel

16 A IP20 2 m 45° H05VV-F 3G1,5 mm ² 250 V
grau grey grijs 131 1 938504012 4008224461528



Aluminiumkanal-Steckdosenleiste PROFiversal®

Aluminium Channel Multiple Socket Outlets PROFiversal®

Snoercentrale Aluminium PROFiversal®

Beschreibung, description, beschrijving

Variante	variant	variant	PG	BE	Art.-Nr. EAN-Code
----------	---------	---------	----	----	----------------------

PROFiversal 5+5-fach, Steckdosenleiste mit zwei getrennten Stromkreisen, in Schutzkontakt-Steckdosen Ausführung, 2 × Zuleitungen je 2,5 m, mit Schutzkontakt-Winkelstecker, Länge: 671,4 mm

PROFiversal 5+5-way, multiple socket outlet with two separate power supply circuits, with earthed socket outlets, 2 × cable of 2.5 m, with angle plug, length: 671.4 mm

PROFiversal 5+5-voudig, snoercentrale met separate stroom circuits, met stopcontacten geaard, 2 × voedingslijnen elk 2,5 m, lengte: 671,4 mm

16 A | IP20 | 2,5 m | 45° | H05VV-F 3G1,5 mm² | 250 V

grau	grey	grijs	131	1	933504017 4008224459105
------	------	-------	-----	---	----------------------------



PROFiversal 5+5-fach, Steckdosenleiste mit zwei getrennten Stromkreisen, in Mittenschutzkontakt-Steckdosen (MSK) Ausführung, 2 × Zuleitungen je 2,5 m, mit Schutzkontakt-Winkelstecker, Länge: 671,4 mm

PROFiversal 5+5-way, multiple socket outlet with two separate power supply circuits, earthed socket outlets with central earth contact to Belgian/French, 2 × cable of 2.5 m, with angle plug, length: 671.4 mm

PROFiversal 5+5-voudig, snoercentrale met 2 separate stroom circuits, met stopcontacten penaaarde, 2 × voedingslijnen elk 2,5 m, lengte: 671,4 mm

16 A | IP20 | 45° | H05VV-F 3G1,5 mm² | 250 V | 50 Hz

aluminium	aluminium	aluminium	131	1	937504011 4008224461627
-----------	-----------	-----------	-----	---	----------------------------



PROFiversal PA 8-fach, Steckdosenleiste in Schutzkontakt-Steckdosen Ausführung, 19", 2 m Zuleitung

PROFiversal PA 8-way, multiple socket outlet, with earthed socket outlets, 19", 2 m cable

PROFiversal PA 8-voudig, snoercentrale, met stopcontacten geaard, 19", 2 m kabel

16 A | IP20 | 2 m | 45° | H05VV-F 3G1,5 mm² | 250 V

schwarz	black	zwart	131	1	930805014 4008224510301
---------	-------	-------	-----	---	----------------------------



PROFiversal PA 7-fach, Steckdosenleiste in Schutzkontakt-Steckdosen Ausführung, mit 2-poligem beleuchteten Schalter, 19", 2 m Zuleitung

PROFiversal PA 7-way, multiple socket outlet, with earthed socket outlets, with illuminated 2-pole switch, 19", 2 m cable

PROFiversal PA 7-voudig, snoercentrale, met stopcontacten geaard, met 2-polige verlichte schakelaar, 19", 2 m kabel

16 A | IP20 | 2 m | 45° | H05VV-F 3G1,5 mm² | 250 V

schwarz	black	zwart	131	1	930705011 4008224510318
---------	-------	-------	-----	---	----------------------------



Beschreibung, description, beschrijving

Variante	variant	variant	PG	BE	Art.-Nr. EAN-Code
----------	---------	---------	----	----	----------------------

PROFiversal PA 7-fach, Steckdosenleiste in Schutzkontakt-Steckdosen Ausführung, mit 2-poligem beleuchteten Schalter auf Rückseite, 19", 2 m Zuleitung

PROFiversal PA 7-way, multiple socket outlet, with earthed socket outlets, with illuminated 2-pole switch on back, 19", 2 m cable

PROFiversal PA 7-voudig, snoercentrale, met stopcontacten geaard, 2-polige verlichte schakelaar op de achterkant, 19", 2 m kabel

16 A | IP20 | 2 m | 45° | H05VV-F 3G1,5 mm² | 250 V

schwarz	black	zwart	131	1	930705028 4008224510325
---------	-------	-------	-----	---	----------------------------



Geignet für Einbau
19" ⁴⁴
Suitable for installation

PROFiversal PA 6+6-fach, Steckdosenleiste in Schutzkontakt-Steckdosen Ausführung, Steckplätze Vorder-/Rückseite mit 2-poligem beleuchteten Schalter, 19", 2 m Leitung

PROFiversal PA 6+6-way, multiple socket outlet, with earthed socket outlets, with illuminated 2-pole switch, sockets on front/back, 19", 2 m cable

PROFiversal PA 6+6-voudig, snoercentrale, met stopcontacten geaard, 2-polige verlichte schakelaar, stopcontacten voor/achter, 19", 2 m kabel

16 A | IP20 | 2 m | 45° | H05VV-F 3G1,5 mm² | 250 V

schwarz	black	zwart	131	1	931305010 4008224510349
---------	-------	-------	-----	---	----------------------------



Geignet für Einbau
19" ⁴⁴
Suitable for installation

PROFiversal PA 6-fach, Steckdosenleiste in Schutzkontakt-Steckdosen Ausführung, 3 × 2-poligen beleuchteten Schalter auf der Frontseite, 6 Steckplätze auf der Rückseite, 2 Steckplätze pro Schalter schaltbar, 19", 2 m Zuleitung

PROFiversal PA 6-way, multiple socket outlet, with earthed socket outlets, with 3 × illuminated 2-pole switch, 6 × sockets on the back, 2 sockets controlled per one switch, 19", 2 m cable

PROFiversal PA 6-voudig, snoercentrale, met stopcontacten geaard, 3 × 2-polige verlichte schakelaars voorzijde, 6 contacten achterzijde, per 2 schakelbaar, 19", 2 m kabel

16 A | IP20 | 2 m | 45° | H05VV-F 3G1,5 mm² | 250 V

schwarz	black	zwart	131	1	931615016 4008224510356
---------	-------	-------	-----	---	----------------------------



Geignet für Einbau
19" ⁴⁴
Suitable for installation

PROFiversal PA 6-fach, Steckdosenleiste mit drei getrennten Stromkreisen, in Schutzkontakt-Steckdosen Ausführung, 19", 2 m Zuleitung mit CEE-Stecker

PROFiversal PA 6-way, multiple socket outlet with 3 separate power supply circuits, with earthed socket outlets, 19", 2 m cable with CEE-plug

PROFiversal PA 6-voudig, snoercentrale met 3 aparte stroom circuits, met stopcontacten geaard, 19", 2 m kabel met CEE-stekker

16 A | IP20 | 2 m | 45° | H05VV-F 5G1,5 mm² | 250 V

schwarz	black	zwart	131	1	930105013 4008224505420
---------	-------	-------	-----	---	----------------------------



Geignet für Einbau
19" ⁴⁴
Suitable for installation

Für anspruchsvollen Einsatz.

For demanding use.

Voor intensief gebruik.



POWERversal®

POWERversal®

Für anspruchsvollen Einsatz.

For demanding use.

Voor intensief gebruik.

- ✓ Robust, schlag- und bruchfest, in ansprechendem Design
Tough, impact resistant and shatterproof multiple socket outlet channel with particular design
Robuust, schokbestendig en onbreekbaar, met een aantrekkelijk ontwerp
- ✓ Alle Schutzkontakttöpfe mit erhöhtem Berührungsschutz
All sockets with shutter
Alle contacten voorzien van shutter
- ✓ 90° gedrehte Schutzkontaktsteckdosentöpfe, ideal für Winkelstecker ohne Nachbartöpfe zu verdecken
The sockets are turned through 90°, perfect for angle plugs without covering of other sockets
Contacten zijn 90° gedraaid, ideaal voor gebruik van haakse stekkers zonder andere contacten te bedekken
- ✓ Großer Topfabstand von 65 mm (Mitte zu Mitte), optimale Platznutzung bei Zeitschaltuhren, Steckernetzteilen etc.
Large space between sockets of 65mm (center to center), perfect for large devices like timer, power plugs etc.
Afstand tussen de contacten is 65mm (van hart tot hart) voor een probleemloze plaatsing van voedingen, tijdschakelklokken enz.
- ✓ Anschraubbar durch 4-Punkt-Befestigung, verleiht hohe Stabilität – geeignet für den Werkstatteinsatz
All variants are mountable – 4-point fixing suitable for harsh environment
Kan vastgeschroefd worden door 4-punts montage, daardoor hoge stabiliteit – geschikt voor schuur of hobbyruimte
- ✓ Einige Steckdosenleisten können auch in 19" Netzwerkschränken montiert werden
Some multiple socket outlets may be used in 19" – data racks
Sommige snoercentrales kunnen ook in een 19" rack gemonteerd worden
- ✓ 1,4 m Zuleitung H05VV-F 3G1,5 mm² wiederanschließbar: einfacher Austausch der Zuleitung
1.4 m H05VV-F 3G1,5mm² feed line, which can be replaced through other lengths
1,4 m snoer H05VV-F 3G1.5mm² los te koppelen: eenvoudige uitwisseling van een eventueel langer snoer



Beschreibung, description, beschrijving

Variante	variant	variant	PG	BE	Art.-Nr. EAN-Code
----------	---------	---------	----	----	----------------------

POWERversal 3-fach, mit 2-poligem beleuchteten Schalter, mit erhöhtem Berührungsschutz, 1,4 m Zuleitung

POWERversal 3-way, multiple socket outlet with illuminated 2-pole switch, with shutter, cable 1.4 m

POWERversal 3-voudig, snoercentrale met 2-polige verlichte schakelaar, met shutter, 1,4 m kabel



16 A | IP20 | 1,4 m | 90° | H05VV-F 3G1,5 mm² | 250 V

silber/ schwarz	silver/ black	zilver/ zwart	131	1	226020017 4008224565721
--------------------	------------------	------------------	-----	---	----------------------------

POWERversal 3-fach, kompatibel mit Schnellstecksystem, kaskadierbar, mit 2-poligem beleuchteten Schalter, max. 3.600 W

POWERversal 3-way, multiple socket outlet with quick connector system, with illuminated 2-pole switch, max. 3.600 W

POWERversal 3-voudig, snoercentrale met snelkoppelingssysteem, met 2-polige verlichte schakelaar, max. 3.600 W



16 A | IP20 | 90° | 250 V

silber/ schwarz	silver/ black	zilver/ zwart	131	1	226220013 4008224565745
--------------------	------------------	------------------	-----	---	----------------------------

POWERversal 4-fach, mit erhöhtem Berührungsschutz, 1,4 m Zuleitung

POWERversal 4-way, multiple socket outlet with shutter, cable 1.4 m

POWERversal 4-voudig, snoercentrale met shutter, 1,4 m kabel



16 A | IP20 | 1,4 m | 90° | H05VV-F 3G1,5 mm² | 250 V

silber/ schwarz	silver/ black	zilver/ zwart	131	1	226120010 4008224565738
--------------------	------------------	------------------	-----	---	----------------------------

POWERversal 4-fach, kompatibel mit Schnellstecksystem, kaskadierbar, max. 3.600 W

POWERversal 4-way, multiple socket outlet with quick connector system, max. 3.600 W

POWERversal 4-voudig, snoercentrale met snelkoppelingssysteem, max. 3.600 W



16 A | IP20 | 90° | 250 V

silber/ schwarz	silver/ black	zilver/ zwart	131	1	226320016 4008224565752
--------------------	------------------	------------------	-----	---	----------------------------

Beschreibung, description, beschrijving

Variante	variant	variant	PG	BE	Art.-Nr. EAN-Code
----------	---------	---------	----	----	----------------------

POWERversal 4-fach, Steckdosenleiste, mit erhöhtem Berührungsschutz, mit FI/LS-Schutzschalter (B16 A/30 mA), max. 3.600 W, 19", 1,4 m Zuleitung

POWERversal 4-way, multiple socket outlet, with integrated RCB (B, 16 A/30 mA), with shutter, 19", cable 1.4 m

POWERversal 4-voudig, snoercentrale met shutter, met RCB (B, 16 A/30 mA), 19", 1,4 m kabel



16 A | IP20 | 1,4 m | 90° | H05VV-F 3G1,5 mm² | 250 V

silber/ schwarz	silver/ black	zilver/ zwart	131	1	228120012 4008224565936
--------------------	------------------	------------------	-----	---	----------------------------

POWERversal 5-fach, mit 2-poligem beleuchteten Schalter, 19", mit erhöhtem Berührungsschutz, max. 3.600 W, 1,4 m Zuleitung

POWERversal 5-way, multiple socket outlet with illuminated 2-pole switch, 19", with shutter, max. 3.600 W, cable 1.4 m

POWERversal 5-voudig, snoercentrale met 2-polige verlichte schakelaar, met shutter, max. 3.600 W, 19", 1,4 m kabel



16 A | IP20 | 1,4 m | 90° | H05VV-F 3G1,5 mm² | 250 V

silber/ schwarz	silver/ black	zilver/ zwart	131	1	226620015 4008224565783
--------------------	------------------	------------------	-----	---	----------------------------

POWERversal 5-fach, kompatibel mit Schnellstecksystem, kaskadierbar, mit 2-poligem beleuchteten Schalter, max. 3.600 W

POWERversal 5-way, multiple socket outlet with quick connector system, with illuminated 2-pole switch, max. 3.600 W

POWERversal 5-voudig, snoercentrale met snelkoppelingssysteem, met 2-polige verlichte schakelaar, max. 3.600 W



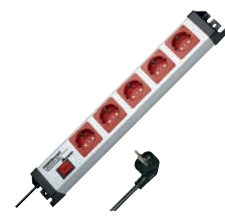
16 A | IP20 | 90° | 250 V

silber/ schwarz	silver/ black	zilver/ zwart	131	1	229520015 4008224646734
--------------------	------------------	------------------	-----	---	----------------------------

POWERversal 5-fach, mit Geräteschutz-ÜberspannungsfILTER, mit 2-poligem beleuchteten Schalter, 19", mit erhöhtem Berührungsschutz, max. 3.600 W, 1,4 m Zuleitung

POWERversal 5-way, multiple socket outlet with device protection overvoltage filter, with illuminated 2-pole switch, with shutter, max. 3.600 W, 19", cable 1.4 m

POWERversal 5-voudig, snoercentrale met overspanningsbeveiligingsschakeling filter, met 2-polige verlichte schakelaar, met shutter, max. 3.600 W, 19", cable 1.4 m



16 A | IP20 | 1,4 m | 90° | H05VV-F 3G1,5 mm² | 250 V

silber/ schwarz	silver/ black	zilver/ zwart	131	1	227720019 4008224565899
--------------------	------------------	------------------	-----	---	----------------------------

Steckdosenleiste POWERversal®

Multiple Socket Outlets POWERversal®

Snoercentrales POWERversal®

Beschreibung, description, beschrijving					
Variante	variant	variant	PG	BE	Art.-Nr. EAN-Code

POWERversal 5-fach Master-Slave-Steckdosenleiste mit Geräteschutz-Überspannungsfiler, mit erhöhtem Berührungsschutz, 19", max. 3.600 W, 1,4 m Zuleitung

POWERversal 5-way, multiple socket outlet with master/slave function, with device protection overvoltage filter, with shutter, max. 3.600 W, 19", 1.4 m cable

POWERversal 5-voudig, snoercentrale met master/slave, met overspanningsbeveiligingsschakeling filter, met shutter, max. 3.600 W, 19", 1,4 m kabel



16 A | IP20 | 1,4 m | 90° | H05VV-F 3G1,5 mm² | 250 V

silber/ schwarz	silver/ black	zilver/ zwart	131	1	227820012 4008224565905
--------------------	------------------	------------------	-----	---	----------------------------

POWERversal 5-fach, mit Klappdeckeln und 2-poligem beleuchteten Schalter, 19", mit erhöhtem Berührungsschutz, 1,4 m Zuleitung

POWERversal 5-way, multiple socket outlet with hinged lid and illuminated 2-pole switch, with shutter, 19", cable 1.4 m

POWERversal 5-voudig, snoercentrale met klapdeksels en 2-polige verlichte schakelaar, met shutter, 19", 1,4 m kabel



16 A | IP20 | 1,4 m | 90° | H05VV-F 3G1,5 mm² | 250 V

silber/ schwarz	silver/ black	zilver/ zwart	131	1	227320017 4008224565851
--------------------	------------------	------------------	-----	---	----------------------------

POWERversal 6-fach, 19", mit erhöhtem Berührungsschutz, max. 3.600 W, 1,4 m Zuleitung

POWERversal 6-way, multiple socket outlet, with shutter, max. 3.600 W, 19", cable 1.4 m

POWERversal 6-voudig, snoercentrale met shutter, max. 3.600 W, 19", 1,4 m kabel



16 A | IP20 | 1,4 m | 90° | H05VV-F 3G1,5 mm² | 250 V

silber/ schwarz	silver/ black	zilver/ zwart	131	1	226720018 4008224565790
--------------------	------------------	------------------	-----	---	----------------------------

POWERversal 6-fach, kompatibel mit Schnellstecksystem, kaskadierbar, max. 3.600 W

POWERversal 6-way, multiple socket outlet with quick connector system, max. 3.600 W

POWERversal 6-voudig, snoercentrale met snelkoppelingsysteem, max. 3.600 W



16 A | IP20 | 90° | 250 V

silber/ schwarz	silver/ black	zilver/ zwart	131	1	229420012 4008224646727
--------------------	------------------	------------------	-----	---	----------------------------

Beschreibung, description, beschrijving					
Variante	variant	variant	PG	BE	Art.-Nr. EAN-Code

POWERversal 7-fach, mit 2-poligem beleuchteten Schalter, mit erhöhtem Berührungsschutz, 1,4 m Zuleitung

POWERversal 7-way, multiple socket outlet with illuminated 2-pole switch, with shutter, cable 1.4 m

POWERversal 7-voudig, snoercentrale met 2-polige verlichte schakelaar, met shutter, 1,4 m kabel



16 A | IP20 | 1,4 m | 90° | H05VV-F 3G1,5 mm² | 250 V

silber/ schwarz	silver/ black	zilver/ zwart	131	1	226820011 4008224565806
--------------------	------------------	------------------	-----	---	----------------------------

POWERversal 7-fach, Steckdosenleiste mit Master/Slave und Dauerstromsteckdosen mit 2-poligem beleuchteten Schalter, Überspannungsfiler, max. 3.600 W, 1,4 m Zuleitung

POWERversal 7-way, multiple socket outlet with master/slave function, with overvoltage filter, illuminated 2-pole switch, max. 3.600 W, 1.4 m cable

POWERversal 7-voudig, snoercentrale met master/slave, met overspanning filter, met 2-polige verlichte schakelaar, max. 3.600 W, 1,4 m kabel



16 A | IP20 | 1,4 m | 90° | H05VV-F 3G1,5 mm² | 250 V

silber/ schwarz	silver/ black	zilver/ zwart	131	1	227620016 4008224565882
--------------------	------------------	------------------	-----	---	----------------------------

POWERversal 8-fach, mit erhöhtem Berührungsschutz, 1,4 m Zuleitung

POWERversal 8-way, multiple socket outlet with shutter, cable 1.4 m

POWERversal 8-voudig, snoercentrale met shutter, 1,4 m kabel



16 A | IP20 | 1,4 m | 90° | H05VV-F 3G1,5 mm² | 250 V

silber/ schwarz	silver/ black	zilver/ zwart	131	1	226920014 4008224565813
--------------------	------------------	------------------	-----	---	----------------------------

POWERversal 9-fach, mit 2-poligem beleuchteten Schalter mit erhöhtem Berührungsschutz, 1,4 m Zuleitung

POWERversal 9-way, multiple socket outlet with illuminated 2-pole switch, with shutter, cable 1.4 m

POWERversal 9-voudig, snoercentrale met 2-polige verlichte schakelaar, met shutter, 1,4 m kabel



16 A | IP20 | 1,4 m | 90° | H05VV-F 3G1,5 mm² | 250 V

silber/ schwarz	silver/ black	zilver/ zwart	131	1	227020018 4008224565820
--------------------	------------------	------------------	-----	---	----------------------------

Beschreibung, description, beschrijving

Variante	variant	variant	PG	BE	Art.-Nr. EAN-Code
----------	---------	---------	----	----	----------------------

POWERversal 10-fach, mit erhöhtem Berührungsschutz, 1,4 m Zuleitung
 POWERversal 10-way, multiple socket outlet with shutter, cable 1.4 m
 POWERversal 10-voudig, snoercentrale met shutter, 1,4 m kabel



16 A IP20 1,4 m 90° H05VV-F 3G1,5 mm ² 250 V					
silber/ schwarz	silver/ black	zilver/ zwart	131	1	227120011 4008224565837

POWERversal 2+3-fach, mit 2 beleuchteten Schaltern (2-polig), 19", mit erhöhtem Berührungsschutz, 1,4 m Zuleitung
 POWERversal 2+3-way, multiple socket outlet with group switching, with two illuminated switches (2-pole), with shutter, 19", cable 1.4 m
 POWERversal 2+3-voudig, snoercentrale met groepswisseling, met twee 2-polige verlichte schakelaars, met shutter, 19", 1,4 m kabel



16 A IP20 1,4 m 90° H05VV-F 3G1,5 mm ² 250 V					
silber/ schwarz	silver/ black	zilver/ zwart	131	1	227220014 4008224565844

POWERversal 3 x 3-fach, mit Kaltgerätesteckdosen IEC320-C13, 19", mit beleuchtetem Schalter (2-polig), 1,4 m Zuleitung
 POWERversal 3 x 3-way, multiple socket outlet with IEC320-C13 sockets, with illuminated 2-pole switch, 19", cable 1.4 m
 POWERversal 3 x 3-voudig, snoercentrale met IEC320-C13-stopcontacten, met 2-polige verlichte schakelaar, 19", 1,4 m kabel



10 A IP20 1,4 m 90° H05VV-F 3G1,5 mm ² 250 V					
silber/ schwarz	silver/ black	zilver/ zwart	131	1	227420010 4008224565868

POWERversal: 2 Schutzkontakt- und 2 x 3-fach Kaltgerätesteckdosen IEC320-C13, 19", mit 2 beleuchteten Schaltern, 1,4 m Zuleitung
 POWERversal 2 + 2 x 3-way, multiple socket outlet with 2 earthed socket outlets with shutter and 2 x IEC-320C13-sockets, group switching with two illuminated switches, cable 1.4 m
 POWERversal 2 + 2 x 3-voudig, snoercentrale met 2 stopcontacten geaard en 2 x 3-voudig IEC-320C13-stopcontacten, twee 2-polige verlichte schakelaars, 1,4 m kabel



10A/16A IP20 1,4 m 90° H05VV-F 3G1,5 mm ² 250 V					
silber/ schwarz	silver/ black	zilver/ zwart	131	1	227520013 4008224565875

Beschreibung, description, beschrijving

Variante	variant	variant	PG	BE	Art.-Nr. EAN-Code
----------	---------	---------	----	----	----------------------

Kunststoff-Zuleitung mit Schutzkontaktstecker und abgemantelter Leitungsende mit Aderendhülsen, Farbe: schwarz
 Cable lead with grounding-type plug and sheathed cable end with ferrules, colour: black
 Aansluitnoer met beschermende contact stekker en afgeschermd kabeluiteinde met adereindhulzen, kleur: zwart



H05VV-F 3G1,5 mm ² 16 A 250 V					
3 m	3 m	3 m	134	1	147703019 4008224493994
5 m	5 m	5 m	134	1	147705011 4008224494007

Schutzkontaktzuleitung kompatibel mit Schnellstecksystem, Farbe: schwarz
 Cable lead with grounding-type plug compatible with quick connector system, colour: black
 Aansluitnoer compatibel met snelkoppelingssysteem, kleur: zwart



H05VV3G1,5mm ² IP20 250 V 20 A					
Kunststoff	plastic	kunststof			
1 m	1 m	1 m	131	1	226401047 4008224634557
1,4 m	1,4 m	1,4 m	131	1	226420099 4008224565769
2 m	2 m	2 m	131	1	226402048 4008224634564
3 m	3 m	3 m	131	1	226403049 4008224634571
4 m	4 m	4 m	131	1	226404040 4008224634588
5 m	5 m	5 m	131	1	226405041 4008224634595
6 m	6 m	6 m	131	1	226406042 4008224634601
8 m	8 m	8 m	131	1	226408044 4008224634618
10 m	10 m	10 m	131	1	226410043 4008224634625

Verbindungsleitung kompatibel mit Schnellstecksystem beidseitig, Farbe: schwarz
 Connection Cable compatible with quick connector system both sides, colour: black
 Verlengkabel compatibel met snelkoppelingssysteem beide zijden, kleur: zwart



H05VV3G1,5mm ² IP20 250 V 20 A					
Kunststoff	plastic	kunststof			
1 m	1 m	1 m	131	1	226501040 4008224634632
2 m	2 m	2 m	131	1	226520092 4008224565776
3 m	3 m	3 m	131	1	226503042 4008224634649
4 m	4 m	4 m	131	1	226504043 4008224634656
5 m	5 m	5 m	131	1	226505044 4008224634663
6 m	6 m	6 m	131	1	226506045 4008224634670
8 m	8 m	8 m	131	1	226508047 4008224634687

Ein System, das verbindet!

A system, that connects!

Een systeem, dat verbindt!



OFFICEversal

OFFICEversal

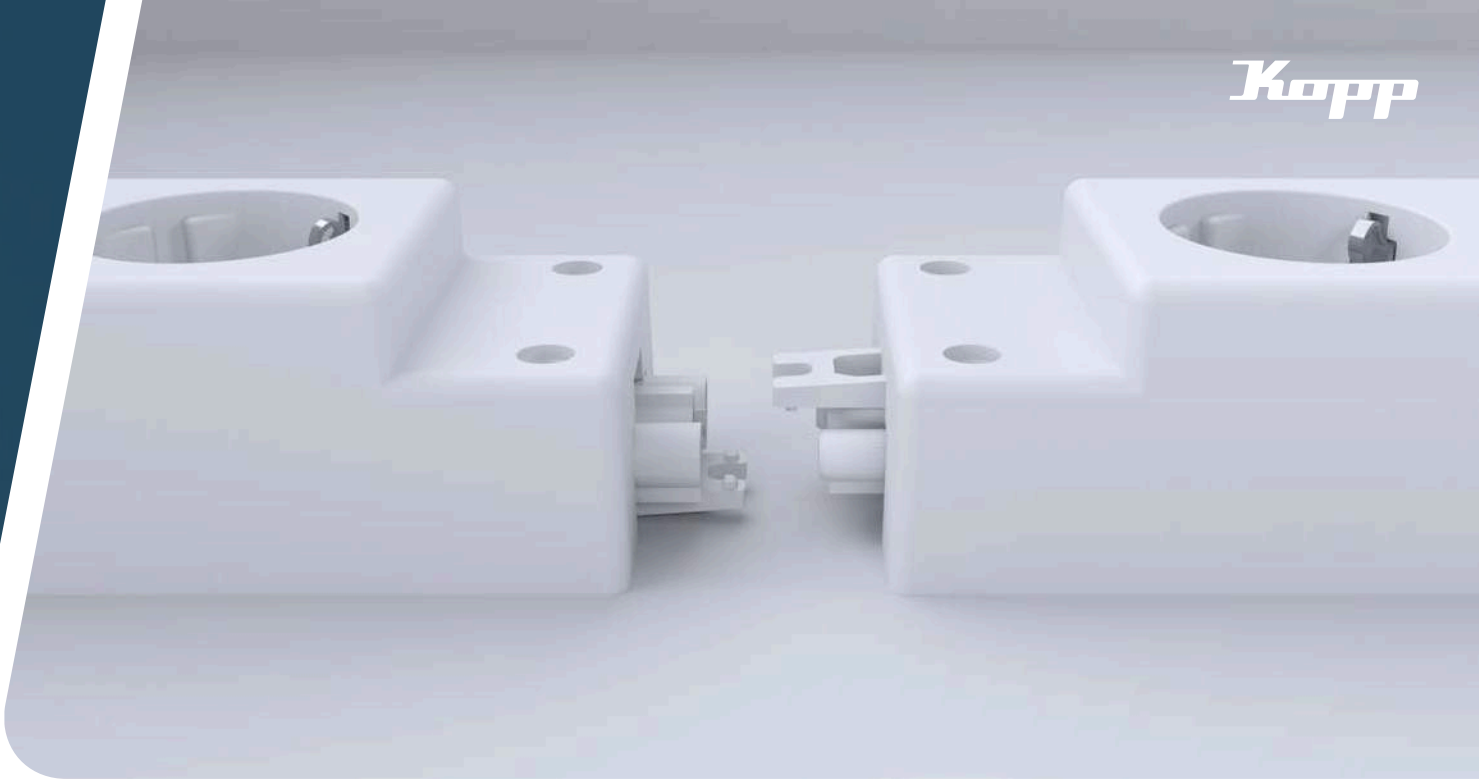
Nicht nur im Büro Modular einsetzbar

Modular use not only in the office

Modulair gebruik, niet alleen op kantoor

- ✓ **Installationsstecksystem:** Einfache und sichere Installation dank speziellem Stecksystem
Installation plug-in system: Simple and safe installation thanks to special plug-in system.
Plug-in systeem: Eenvoudige en veilige installatie dankzij speciaal steeksysteem
- ✓ **Modular erweiterbar:** Möglichkeit, mehrere Steckdosenleisten miteinander zu verbinden und so flexibel zu erweitern
Modularly expandable: flexible extension by connection of numerous socket strips possible
Modulair uitbreidbaar: mogelijkheid om meerdere snoercentrales aan elkaar te koppelen en dus flexibel uit te breiden
- ✓ **Kompakte Bauweise:** Platzsparendes Design für eine unauffällige Anbringung
Compact design: Space-saving design for unobtrusive installation
Compact design: Ruimtebesparend ontwerp voor onopvallende installatie
- ✓ **Unterschiedliche Leitungslängen:** Anpassungsfähigkeit durch die Verwendung von unterschiedlichen Leitungslängen
Various cable lengths: Adaptability through the use of different cable lengths
Verschillende kabellengtes: Aanpasbaarheid door het gebruik van verschillende kabellengtes
- ✓ **Hochwertige Materialien:** Robuste Verarbeitung für eine lange Lebensdauer
High-quality materials: Robust workmanship for a long service life
Hoogwaardige materialen: Robuuste afwerking voor een lange levensduur
- ✓ **Vielfältige Befestigungsmöglichkeit:** für die Montage unter Tischen, in Trennwänden, in Kabelkanälen uva.
Diverse mounting options: for mounting under tables, in partition walls, in cable ducts, etc.
Veelzijdige montageopties: voor montage onder tafels, in scheidingswanden, in kabelgoten, enz.





Machen Sie Schluss mit komplizierten Büroinstallationen - OFFICEversal ist die clevere Lösung, um Ihre Arbeitsumgebung einfach und effizient zu gestalten! Dank eines innovativen Stecksystems wird die Installation zum Kinderspiel und spart Ihnen Zeit und Aufwand.

Die Modularität von OFFICEversal ermöglicht es, mehrere Steckdosenleisten miteinander zu verbinden, um Ihre Arbeitsfläche flexibel zu erweitern. Kein Platzverlust mehr - unser platzsparendes Design integriert sich unauffällig in jede Umgebung.

Flexibel und anpassungsfähig: Wählen Sie aus verschiedenen Leitungslängen, um die Leitungslängen ganz nach Bedarf anzupassen. OFFICEversal passt sich Ihren Anforderungen an, für eine stressfreie Büroorganisation. Hochwertige Materialien und robuste Verarbeitung garantieren eine lange Lebensdauer der OFFICEversal. Setzen Sie auf Qualität und investieren Sie in eine zuverlässige Büroausstattung.

OFFICEversal - einfach einstecken, anschalten und die Zukunft der Büroausstattung genießen!

Put an end to complicated office installations - OFFICEversal is the clever solution to make your working environment simple and efficient! Thanks to an innovative plug-in system, installation is a breeze and saves you time and effort.

The modularity of OFFICEversal makes it possible to connect several power strips together to flexibly expand your workspace. No more loss of space - our space-saving design integrates unobtrusively into any environment. Flexible and adaptable: choose your own cable length from a wide range of cables. OFFICEversal adapts to your requirements for stress-free office organisation.

High-quality materials and robust workmanship guarantee a long service life for OFFICEversal. Rely on quality and invest in reliable office equipment.

OFFICEversal - simply plug in, switch on and enjoy the future of office equipment!

Maak een einde aan ingewikkelde kantoorinstallaties - OFFICEversal is de slimme oplossing om uw werkomgeving eenvoudig en efficiënt te maken! Dankzij een innovatief plug-in systeem is de installatie kinderspel en bespaart u tijd en moeite.

De modulariteit van OFFICEversal maakt het mogelijk om meerdere snoercentrales aan elkaar te koppelen om uw werkruimte flexibel uit te breiden. Geen ruimteverspilling meer - ons ruimtebesparende ontwerp past onopvallend in elke omgeving.

Flexibel en aanpasbaar: Kies uit verschillende kabellengtes om de kabellengte aan te passen aan uw behoeften. OFFICEversal past zich aan uw behoeften aan voor een stressvrije kantoororganisatie.

Hoogwaardige materialen en robuust vakmanschap garanderen een lange levensduur van OFFICEversal.

Kies voor kwaliteit en investeer in betrouwbare kantoorapparatuur.

OFFICEversal - gewoon aansluiten, aanzetten en genieten van de toekomst van kantoorapparatuur!

Steckdosenleiste OFFICEversal

Multiple Socket Outlets OFFICEversal

Snoercentrale OFFICEversal

Beschreibung, description, beschrijving

Variante	variant	variant	PG	BE	Art.-Nr. EAN-Code
----------	---------	---------	----	----	----------------------

OFFICEversal 3-fach, kompatibel mit Installationsstecksystem, mit erhöhtem Berührungsschutz, max. 3.600 W

OFFICEversal 3-way, multiple socket outlet with quick connector system, with shutter, max. 3,600 W

OFFICEversal 3-voudig, snoercentrale met snelkoppelingsysteem, met shutter, max. 3.600 W



IP20 | 45° | 250 V | 16 A

weiß	white	wit	131	35	229602009 4008224659031
schwarz	black	zwart	131	35	229615009 4008224659024

Beschreibung, description, beschrijving

Variante	variant	variant	PG	BE	Art.-Nr. EAN-Code
----------	---------	---------	----	----	----------------------

Schutzkontaktzuleitung kompatibel mit Schnellstecksystem, Farbe: schwarz

Cable lead with grounding-type plug compatible with quick connector system, colour: black

Aanlitsuitsnoer compatibel met snelkoppelingsysteem, kleur: zwart



H05VV3G1,5mm² | IP20 | 250 V | 20 A

Kunststoff	plastic	kunststof			
1 m	1 m	1 m	131	1	226401047 4008224634557
1,4 m	1,4 m	1,4 m	131	1	226420099 4008224565769
2 m	2 m	2 m	131	1	226402048 4008224634564
3 m	3 m	3 m	131	1	226403049 4008224634571
4 m	4 m	4 m	131	1	226404040 4008224634588
5 m	5 m	5 m	131	1	226405041 4008224634595
6 m	6 m	6 m	131	1	226406042 4008224634601
8 m	8 m	8 m	131	1	226408044 4008224634618
10 m	10 m	10 m	131	1	226410043 4008224634625

Verbindungsleitung kompatibel mit Installationsstecksystem, beidseitig, Farbe: schwarz

Connection Cable compatible with quick connector system both sides, colour: black

Verlengkabel compatibel met snelkoppelingsysteem beide zijden, kleur: zwart



H05VV3G1,5mm² | IP20 | 250 V | 20 A

Kunststoff	plastic	kunststof			
1 m	1 m	1 m	131	1	226501040 4008224634632
2 m	2 m	2 m	131	1	226520092 4008224565776
3 m	3 m	3 m	131	1	226503042 4008224634649
4 m	4 m	4 m	131	1	226504043 4008224634656
5 m	5 m	5 m	131	1	226505044 4008224634663
6 m	6 m	6 m	131	1	226506045 4008224634670
8 m	8 m	8 m	131	1	226508047 4008224634687

Doppelt steckt besser!

Double is better!

Dubbel is beter!



DUOverstal[®] plus

DUOversal[®] plus

Nimmt es **mit zweien auf.**

It takes two. / Neemt het met zijn tweeën op.

Je Steckdosenleiste Steckmöglichkeit für 1 Schutzkontaktstecker oder 2 Eurostecker:

Verdoppelung der anzuschließenden Geräte im Vergleich zu einer herkömmlichen Steckdosenleiste

✓ *All socket inserts with connection option for one earthing contact plug or two Euro-plugs:*

Doubling of to be connected devices in comparison to a conventional socket outlet

Alle snoercentrales met aansluitingsoptie voor een geaarde stekker of twee Euro-stekkers:

Verdubbeling van de aan te sluiten toestellen in vergelijking met een traditionele snoercentrale

✓ Aus hochwertigem, bruchfestem, halogen- und PVC-freiem Kunststoff für eine lange Produktlebensdauer

Made of high-quality, crushproof, halogen and pvc-free plastic for long product service life.

Behuizing van hoogwaardig, onbreekbaar, halogeen en PVC-vrij plastic voor een lange levensduur van de snoercentrale

Zur problemlosen Platzierung von Winkelsteckern, Netzteilen, Zeitschaltuhren u. a.

beträgt der Abstand zwischen den Steckdosenleisten 52 mm (Mitte zu Mitte)

✓ *The sockets are 52mm apart (center to center), enabling a convenient positioning of larger plugs (power supplies etc.)*

Afstand tussen de contacten is 52 mm (hart op hart) voor een probleemloze plaatsing

van haakse stekkers, voedingen, tijdschakelklokken enz

Steckdosenleiste sind um 35° gedreht, sodass auch mehrere Winkelstecker oder Ladegeräte gleichzeitig angeschlossen werden können

✓ *The sockets are turned through 35°, making it possible to place several plugs or larger chargers*

Contacten zijn 35° gedraaid zodat meerdere haakse stekkers of laadtoestellen

gelijktijdig aangesloten kunnen worden

✓ Mit erhöhtem Berührungsschutz

With shutter

Met shutter

✓ Alle Steckdosenleiste sind anschraubbar

All variants are mountable

Alle snoercentrales zijn te monteren

✓ Alle Steckdosenleiste mit 2-poligem Schalter und damit keine Stand-by Kosten

With illuminated switch (2-pole) and therefore no standby cost

Alle snoercentrales met verlichte 2-polige schakelaar en daarmee geen stand-by kosten

Weitere Modelle erhältlich:

Other models available:

Custom-made modellen behoren tot de mogelijkheid:

✓ Mit Überspannungsschutz *With overvoltage protection* *Met overspanningsbeveiliging*
– in Anlehnung an DIN EN 61643-11 *– In accordance with DIN EN 61643-11* *– Volgens DIN EN 61643-11*
– optische Ausfallanzeige *– Optical failure indication* *– Optische storingsmelding*

✓ Mit 2-fach USB-A Ladepunkt (max. Ausgangsstrom 2.400 mA, 5 V)
With 2-fold USB-A port (max. output current 2,400 mA, 5 V)
Met 2-voudig USB-A oplaad contacten (maximaal laadvermogen 2.400 mA, 5 V)

✓ Mit extraflachem Winkelstecker
With extra flat angled plug
Met extra platte haakse stekker



DUOversal® plus Steckdosenleisten gibt es in weiß oder anthrazit – ganz nach Ihren Wünschen.
DUOversal® plus socket strips are available in white or anthracite – according to your requirement.
DUOversal® plus snoercentrales zijn verkrijgbaar in wit of antraciet – volledig volgens uw wensen.



weiß / white / wit



anthrazit / anthracite / antraciet

Steckdosenleisten DUOveral® plus

Multiple Socket Outlets DUOveral® plus

Snoercentrales DUOveral® plus

Beschreibung, description, beschrijving					
Variante	variant	variant	PG	BE	Art.-Nr. EAN-Code

DUOveral® plus 3=6, Steckdosenleiste mit 2-poligem beleuchteten Schalter, erhöhter Berührungsschutz, 35° gedrehte Töpfe, 1,4 m Zuleitung, anschaubar

DUOveral® plus 3=6, multiple socket outlet with illuminated 2-pole switch, shutter, with 35° turned sockets, cable 1.4 m, mountable

DUOveral® plus 3=6, met 2-polige schakelaar, shutter, 35° gedr. contacten, afst. tussen cont. 52 mm, 1,4 m kabel, schroefbaar

IP20 | 35° | 1,4 m | H05VV-F 3G1,5 mm² | 250 V | 16 A

weiß	white	wit	132	4	233802006 4008224618915
anthrazit	anthracite	antraciet	132	4	233805009 4008224618922



Beschreibung, description, beschrijving					
Variante	variant	variant	PG	BE	Art.-Nr. EAN-Code

DUOveral® plus 6=12, Steckdosenleiste mit 2-poligem beleuchteten Schalter, erhöhter Berührungsschutz, 35° gedrehte Töpfe, 1,4 m Zuleitung, anschaubar

DUOveral® plus 6=12, multiple socket outlet with illuminated 2-pole switch, with shutter, with 35° turned sockets, cable 1.4 m, mountable

DUOveral® plus 6=12, met 2-polige schakelaar, shutter, 35° gedr. contacten, afst. tussen cont. 52 mm, 1,4 m kabel, schroefbaar

IP20 | 35° | 1,4 m | H05VV-F 3G1,5 mm² | 250 V | 16 A

weiß	white	wit	132	4	234102006 4008224618977
anthrazit	anthracite	antraciet	132	4	234105009 4008224618984



DUOveral® plus 3=6, Steckdosenleiste mit 2-poligem beleuchteten Schalter, erhöhter Berührungsschutz, 35° gedrehte Töpfe, 3 m Zuleitung, anschaubar

DUOveral® plus 3=6, multiple socket outlet with illuminated 2-pole switch, with shutter, with 35° turned sockets, cable 3 m, mountable

DUOveral® plus 3=6, met 2-polige schakelaar, shutter, 35° gedr. contacten, afst. tussen cont. 52 mm, 3 m kabel, schroefbaar

IP20 | 35° | 3 m | H05VV-F 3G1,5 mm² | 250 V | 16 A

weiß	white	wit	132	1	233902016 4008224618939
anthrazit	anthracite	antraciet	132	1	233905019 4008224618946



DUOveral® plus 6=12, Steckdosenleiste mit 2-poligem beleuchteten Schalter, erhöhter Berührungsschutz, 35° gedrehte Töpfe, 3 m Zuleitung, anschaubar

DUOveral® plus 6=12, multiple socket outlet with illuminated 2-pole switch, with shutter, with 35° turned sockets, cable 3 m, mountable

DUOveral® plus 6=12, met 2-polige schakelaar, shutter, 35° gedr. contacten, afst. tussen cont. 52 mm, 3 m kabel, schroefbaar

IP20 | 35° | 3 m | H05VV-F 3G1,5 mm² | 250 V | 16 A

weiß	white	wit	132	1	234202016 4008224618991
anthrazit	anthracite	antraciet	132	1	234205019 4008224619004



DUOveral® plus 3=6, Steckdosenleiste mit 2-poligem beleuchteten Schalter, erhöhter Berührungsschutz, 35° gedrehte Töpfe, 5 m Zuleitung, anschaubar

DUOveral® plus 3=6, multiple socket outlet with illuminated 2-pole switch, with shutter, with 35° turned sockets, cable 5 m, mountable

DUOveral® plus 3=6, met 2-polige schakelaar, shutter, 35° gedr. contacten, afst. tussen cont. 52 mm, 5 m kabel, schroefbaar

IP20 | 35° | 5 m | H05VV-F 3G1,5 mm² | 250 V | 16 A

weiß	white	wit	132	1	234002010 4008224618953
anthrazit	anthracite	antraciet	132	1	234005013 4008224618960



DUOveral® plus 6=12, Steckdosenleiste mit 2-poligem beleuchteten Schalter, erhöhter Berührungsschutz, 35° gedrehte Töpfe, 5 m Zuleitung, anschaubar

DUOveral® plus 6=12, multiple socket outlet with illuminated 2-pole switch, with shutter, with 35° turned sockets, cable 5 m, mountable

DUOveral® plus 6=12, met 2-polige schakelaar, shutter, 35° gedr. contacten, afst. tussen cont. 52 mm, 5 m kabel, schroefbaar

IP20 | 35° | 5 m | H05VV-F 3G1,5 mm² | 250 V | 16 A

weiß	white	wit	132	1	234302019 4008224619011
anthrazit	anthracite	antraciet	132	1	234305012 4008224619028



Beschreibung, description, beschrijving

Variante	variant	variant	PG	BE	Art.-Nr. EAN-Code
----------	---------	---------	----	----	----------------------

DUOversal® plus 3=6, Steckdosenleiste mit Geräteschutz-ÜSS, mit optischer Ausfallanzeige, mit 2-poligem beleuchteten Schalter, erhöhter Berührungsschutz, 35° gedrehte Töpfe, 1,4 m Zuleitung, anschraubbar

DUOversal® plus 3=6, multiple socket outlet with overvoltage filter, with optical indicator, with illuminated 2-pole switch, with shutter, 35° turned sockets, 1.4 m cable, mountable

DUOversal® plus 3=6, overspanningsbeveiliging, met 2-polige schakelaar, met shutter, schroefbaar, 35° gedr. contacten, 1,4 m kabel



IP20 | 35° | 1,4 m | H05VV-F 3G1,5 mm² | 250 V | 16 A

weiß	white	wit	132	1	234402005 4008224619035
anthrazit	anthracite	antraciet	132	1	234405008 4008224619042

DUOversal® plus 6=12, Steckdosenleiste mit Geräteschutz-ÜSS, mit optischer Ausfallanzeige, mit 2-poligem beleuchteten Schalter, erhöhter Berührungsschutz, 35° gedrehte Töpfe, 1,4 m Zuleitung, anschraubbar

DUOversal® plus 6=12, multiple socket outlet with overvoltage filter, with optical indicator, with illuminated 2-pole switch, with shutter, 35° turned sockets, 1.4 m cable, mountable

DUOversal® plus 6=12, overspanningsbeveiliging, met 2-polige schakelaar, met shutter, schroefbaar, 35° gedr. contacten, 1,4 m kabel



IP20 | 35° | 1,4 m | H05VV-F 3G1,5 mm² | 250 V | 16 A

weiß	white	wit	132	1	234502008 4008224619059
anthrazit	anthracite	antraciet	132	1	234505001 4008224619066

DUOversal® plus 3=6, Steckdosenleiste mit extra-flachem Winkelstecker, mit 2-poligem beleuchteten Schalter, erhöhter Berührungsschutz, 35° gedrehte Töpfe, 1,4 m Zuleitung, anschraubbar

DUOversal® plus 3=6, multiple socket outlet with extra flat angle plug, with illuminated 2-pole switch, with shutter, 35° turned sockets, cable 1.4 m, mountable

DUOversal® plus 3=6, platte stekker, met 2-polige schakelaar, shutter, 35° gedr. contacten, afst. cont. 52 mm, 1,4 m kabel, schroefbaar



IP20 | 35° | 1,4 m | H05VV-F 3G1,5 mm² | 250 V | 16 A

weiß	white	wit	132	4	234602001 4008224619073
anthrazit	anthracite	antraciet	132	4	234605004 4008224619080

Beschreibung, description, beschrijving

Variante	variant	variant	PG	BE	Art.-Nr. EAN-Code
----------	---------	---------	----	----	----------------------

DUOversal® plus 6=12, Steckdosenleiste mit extra-flachem Winkelstecker, mit 2-poligem beleuchteten Schalter, erhöhter Berührungsschutz, 35° gedrehte Töpfe, 1,4 m Zuleitung, anschraubbar

DUOversal® plus 6=12, multiple socket outlet with extra flat angle plug, with illuminated 2-pole switch, with shutter, 35° turned sockets, cable 1.4 m, mountable

DUOversal® plus 6=12, platte stekker, met 2-polige schakelaar, shutter, 35° gedr. contacten, afst. cont. 52 mm, 1,4 m kabel, schroefbaar



IP20 | 35° | 1,4 m | H05VV-F 3G1,5 mm² | 250 V | 16 A

weiß	white	wit	132	4	234702004 4008224619097
anthrazit	anthracite	antraciet	132	4	234705007 4008224619103

DUOversal® plus 2=4, Steckdosenleiste mit 2-fach USB-A Ladeport 2.400 mA, mit 2-poligem beleuchteten Schalter, erhöhter Berührungsschutz, 35° gedrehte Töpfe, 1,4 m Zuleitung, anschraubbar

DUOversal® plus 2=4, multiple socket outlet with 2 USB-A Ports 2,400 mA, with illuminated 2-pole switch, with shutter, 35° turned sockets, cable 1.4 m, mountable

DUOversal® plus 2=4, USB-A 2.400 mA, met 2-polige schakelaar, shutter, 35° gedr. contacten, afst. cont. 52 mm, 1,4 m kabel, schroefbaar



IP20 | 35° | 1,4 m | H05VV-F 3G1,5 mm² | 250 V | 16 A

weiß	white	wit	132	1	234802007 4008224619110
anthrazit	anthracite	antraciet	132	1	234805000 4008224619127

DUOversal® plus 5=10, Steckdosenleiste mit 2-fach USB-A Ladeport 2.400 mA, mit 2-poligem beleuchteten Schalter, erhöhter Berührungsschutz, 35° gedrehte Töpfe, 1,4 m Zuleitung, anschraubbar

DUOversal® plus 5=10, multiple socket outlet with 2 USB-A Ports 2,400 mA, with illuminated 2-pole switch, with shutter, 35° turned sockets, cable 1.4 m, mountable

DUOversal® plus 5=10, USB-A 2.400 mA, met 2-polige schakelaar, shutter, 35° gedr. contacten, afst. cont. 52 mm, 1,4 m kabel, schroefbaar



IP20 | 35° | 1,4 m | H05VV-F 3G1,5 mm² | 250 V | 16 A

weiß	white	wit	132	1	234902000 4008224619134
anthrazit	anthracite	antraciet	132	1	234905003 4008224619141

Für mehr Freiraum.

For more free space.

Voor meer vrijheid.



UNOverسال[®] plus

UNOversal® plus

Für problemlose Platzierung mehrerer großer Steckerelemente.

For easy placement of large connector elements.

Om grote stekkers zonder problemen te plaatsen.

- ✓ VDE-geprüfte Steckdosenleiste (außer Varianten mit USB, extraflachem Winkelstecker und Überspannungsschutz)
VDE-tested multiple socket outlet (except variants with USB, extra flat angle plug and surge protection)
VDE-getest meervoudig snoercentrales (behalve varianten met USB, met platte stecker en overspanningsbeveiliging)
- ✓ Aus hochwertigem, bruchfestem, halogen- und PVC-freiem Kunststoff für eine lange Produktlebensdauer
Made of high-quality, crushproof, halogen and pvc free plastic for long product service life.
Behuizing van hoogwaardig, onbreekbaar, halogeen en PVC-vrij plastic voor een lange levensduur van de snoercentrale
- ✓ Zur problemlosen Platzierung von Winkelsteckern, Netzteilen, Zeitschaltuhren u. a.
beträgt der Abstand zwischen den Steckdosentöpfen 52 mm (Mitte zu Mitte)
The sockets are 52mm apart, enabling a convenient positioning of larger plugs (power supplies etc.)
Afstand tussen de contacten is 52 mm voor een probleemloze plaatsing
van haakse stekkers, voedingen, tijdschakelklokken enz
- ✓ Steckdosentöpfe sind um 90° gedreht, sodass auch mehrere Winkelstecker oder Ladegeräte
gleichzeitig angeschlossen werden können
The sockets are turned through 90°, making it possible to place several plugs or larger chargers
Contacten zijn 90° gedraaid zodat meerdere haakse stecker of laadtoestellen
gelijktijdig aangesloten kunnen worden
- ✓ Mit erhöhtem Berührungsschutz
With shutter
Met shutter
- ✓ Alle Steckdosenleisten sind anschraubbar
With illuminated switch (2-pole) and therefore no standby cost
Alle snoercentrales zijn schroefbaar te monteren
- ✓ Alle Steckdosenleisten mit 2-poligem Schalter und damit keine Stand-by Kosten
With illuminated switch (2-pole)
Alle snoercentrales zijn voorzien van een verlichte 2-polige schakelaar en daarmee geen stand-by kosten

Weitere Modelle erhältlich:

Other models available:

Custom-made modellen behoren tot de mogelijkheid:

- ✓ Mit Überspannungsschutz
– in Anlehnung an DIN EN 61643-11
– optische Ausfallanzeige
With overvoltage protection
– In accordance with DIN EN 61643-11
– Optical failure indication
Met overspanningsbeveiliging
– Volgens DIN EN 61643-11
– Optische storingsmelding
- ✓ Mit USB-A Ladeport (max. Ausgangsstrom 2.400 mA, 5 V)
With USB-A port (max. output current 2,400 mA, 5 V)
Met USB-A oplaad contacten (maximaal laadvermogen 2.400 mA, 5 V)
- ✓ Mit extraflachem Winkelstecker
With extra flat angled plug
Met extra platte haakse stecker



UNOversal® plus Steckdosenleisten gibt es in weiß oder anthrazit – ganz nach Ihren Wünschen.
UNOversal® plus socket strips are available in white or anthracite – according to your requirements.
UNOversal® plus snoercentrales zijn verkrijgbaar in wit of antraciet – volledig volgens uw wensen.



weiß / white / wit



anthrazit / anthracite / antraciet

Steckdosenleisten UNOversal® plus

Multiple Socket Outlets UNOversal® plus

Snoercentrales UNOversal® plus

Beschreibung, description, beschrijving

Variante	variant	variant	PG	BE	Art.-Nr. EAN-Code
----------	---------	---------	----	----	----------------------

UNOversal® plus 3-fach, Steckdosenleiste mit 2-poligem beleuchteten Schalter, mit erhöhtem Berührungsschutz, 90° gedrehte Töpfe, 1,4 m Zuleitung, anschaubar

UNOversal® plus 3-way, multiple socket outlet with illuminated 2-pole switch, with shutter, with 90° turned sockets, cable 1.4 m, mountable

UNOversal® plus 3-voudig, geaard, met 2-polige schakelaar, shutter, 90° gedr. contacten, afst. tussen cont. 52 mm, 1,4 m kabel, schroefbaar



IP20 | 90° | 1,4 m | H05VV-F 3G1,5 mm² | 250 V | 16 A

weiß	white	wit	132	4	232502006 4008224618618
anthrazit	anthracite	antraciet	132	4	232505009 4008224618625

UNOversal® plus 3-fach, Steckdosenleiste mit 2-poligem beleuchteten Schalter, mit erhöhtem Berührungsschutz, 90° gedrehte Töpfe, 3 m Zuleitung, anschaubar

UNOversal® plus 3-way, multiple socket outlet with illuminated 2-pole switch, with shutter, with 90° turned sockets, cable 3 m, mountable

UNOversal® plus 3-voudig, geaard, met 2-polige schakelaar, shutter, 90° gedr. contacten, afst. tussen cont. 52 mm, 3 m kabel, schroefbaar



IP20 | 90° | 3 m | H05VV-F 3G1,5 mm² | 250 V | 16 A

weiß	white	wit	132	1	232602016 4008224618649
anthrazit	anthracite	antraciet	132	1	232605019 4008224619158

UNOversal® plus 3-fach, Steckdosenleiste mit 2-poligem beleuchteten Schalter, mit erhöhtem Berührungsschutz, 90° gedrehte Töpfe, 5 m Zuleitung, anschaubar

UNOversal® plus 3-way, multiple socket outlet with illuminated 2-pole switch, with shutter, with 90° turned sockets, cable 5 m, mountable

UNOversal® plus 3-voudig, geaard, met 2-polige schakelaar, shutter, 90° gedr. contacten, afst. tussen cont. 52 mm, 5 m kabel, schroefbaar



IP20 | 90° | 5 m | H05VV-F 3G1,5 mm² | 250 V | 16 A

weiß	white	wit	132	1	232702019 4008224618656
anthrazit	anthracite	antraciet	132	1	232705012 4008224618663

Beschreibung, description, beschrijving

Variante	variant	variant	PG	BE	Art.-Nr. EAN-Code
----------	---------	---------	----	----	----------------------

UNOversal® plus 6-fach, Steckdosenleiste mit 2-poligem beleuchteten Schalter, mit erhöhtem Berührungsschutz, 90° gedrehte Töpfe, 1,4 m Zuleitung, anschaubar

UNOversal® plus 6-way, multiple socket outlet with illuminated 2-pole switch, with shutter, with 90° turned sockets, cable 1.4 m, mountable

UNOversal® plus 6-voudig, geaard, met 2-polige schakelaar, shutter, 90° gedr. contacten, afst. tussen cont. 52 mm, 1,4 m kabel, schroefbaar



IP20 | 90° | 1,4 m | H05VV-F 3G1,5 mm² | 250 V | 16 A

weiß	white	wit	132	4	232802005 4008224618670
anthrazit	anthracite	antraciet	132	4	232805008 4008224618687

UNOversal® plus 6-fach, Steckdosenleiste mit 2-poligem beleuchteten Schalter, mit erhöhtem Berührungsschutz, 90° gedrehte Töpfe, 3 m Zuleitung, anschaubar

UNOversal® plus 6-way, multiple socket outlet with illuminated 2-pole switch, with shutter, with 90° turned sockets, cable 3 m, mountable

UNOversal® plus 6-voudig, geaard, met 2-polige schakelaar, shutter, 90° gedr. contacten, afst. tussen cont. 52 mm, 3 m kabel, schroefbaar



IP20 | 90° | 3 m | H05VV-F 3G1,5 mm² | 250 V | 16 A

weiß	white	wit	132	1	232902015 4008224618694
anthrazit	anthracite	antraciet	132	1	232905018 4008224618700

UNOversal® plus 6-fach, Steckdosenleiste mit 2-poligem beleuchteten Schalter, mit erhöhtem Berührungsschutz, 90° gedrehte Töpfe, 5 m Zuleitung, anschaubar

UNOversal® plus 6-way, multiple socket outlet with illuminated 2-pole switch, with shutter, with 90° turned sockets, cable 5 m, mountable

UNOversal® plus 6-voudig, geaard, met 2-polige schakelaar, shutter, 90° gedr. contacten, afst. tussen cont. 52 mm, 5 m kabel, schroefbaar



IP20 | 90° | 5 m | H05VV-F 3G1,5 mm² | 250 V | 16 A

weiß	white	wit	132	1	233002019 4008224618717
anthrazit	anthracite	antraciet	132	1	233005012 4008224618724

Beschreibung, *description, beschrijving*

Variante	<i>variant</i>	<i>variant</i>	PG	BE	Art.-Nr. EAN-Code
----------	----------------	----------------	----	----	----------------------

UNOversal® plus 3-fach, Steckdosenleiste mit Geräteschutz-ÜSS, mit optischer Ausfallanzeige, mit 2-poligem beleuchteten Schalter, mit erhöhtem Berührungsschutz, 90° gedrehte Töpfe, 1,4 m Zuleitung, anschaubar

UNOversal® plus 3-way, multiple socket outlet with overvoltage filter, with optical indicator, with illuminated 2-pole switch, with shutter, with 90° turned sockets, 1.4 m cable, mountable

UNOversal® plus 3-voudig, geaard, overspanningsbeveiliging, met 2-polige schakelaar, shutter, 90° gedr. contacten, afst. tussen cont. 52 mm, 1,4 m kabel, schroefbaar



IP20 | 90° | 1,4 m | H05VV-F 3G1,5 mm² | 250 V | 16 A

weiß	<i>white</i>	<i>wit</i>	132	1	233102005 4008224618731
anthrazit	<i>anthracite</i>	<i>antraciet</i>	132	1	233105008 4008224618748

UNOversal® plus 6-fach, Steckdosenleiste mit Geräteschutz-ÜSS, mit optischer Ausfallanzeige, mit 2-poligem beleuchteten Schalter, mit erhöhtem Berührungsschutz, 90° gedrehte Töpfe, 1,4 m Zuleitung, anschaubar

UNOversal® plus 6-way, multiple socket outlet with overvoltage filter, with optical indicator, with illuminated 2-pole switch, with shutter, with 90° turned sockets, 1.4 m cable, mountable

UNOversal® plus 6-voudig, geaard, overspanningsbeveiliging, met 2-polige schakelaar, shutter, 90° gedr. contacten, afst. tussen cont. 52 mm, 1,4 m kabel, schroefbaar



IP20 | 90° | 1,4 m | H05VV-F 3G1,5 mm² | 250 V | 16 A

weiß	<i>white</i>	<i>wit</i>	132	1	233202008 4008224618816
anthrazit	<i>anthracite</i>	<i>antraciet</i>	132	1	233205001 4008224618823

UNOversal® plus 3-fach, Steckdosenleiste mit extraflachem Winkelstecker, mit 2-poligem beleuchteten Schalter, mit erhöhtem Berührungsschutz, 90° gedrehte Töpfe, 1,4 m Zuleitung, anschaubar

UNOversal® plus 3-way, multiple socket outlet with extra flat angle plug, with illuminated 2-pole switch, with shutter, 90° turned sockets, cable 1.4 m, mountable

UNOversal® plus 3-voudig, geaard, platte stekker, met 2-polige schakelaar, shutter, 90° gedr. contacten, afst. cont. 52 mm, 1,4 m kabel, schroefbaar

IP20 | 90° | 1,4 m | H05VV-F 3G1,5 mm² | 250 V | 16 A

weiß	<i>white</i>	<i>wit</i>	132	4	233302018 4008224618830
anthrazit	<i>anthracite</i>	<i>antraciet</i>	132	4	233305011 4008224618847



UNOversal® plus 6-fach, Steckdosenleiste mit extraflachem Winkelstecker, mit 2-poligem beleuchteten Schalter, mit erhöhtem Berührungsschutz, 90° gedrehte Töpfe, 1,4 m Zuleitung, anschaubar

UNOversal® plus 6-way, multiple socket outlet with extra flat angle plug, with illuminated 2-pole switch, with shutter, 90° turned sockets, cable 1.4 m, mountable

UNOversal® plus 6-voudig, geaard, platte stekker, met 2-polige schakelaar, shutter, 90° gedr. contacten, afst. cont. 52 mm, 1,4 m kabel, schroefbaar

IP20 | 90° | 1,4 m | H05VV-F 3G1,5 mm² | 250 V | 16 A

weiß	<i>white</i>	<i>wit</i>	132	4	233402004 4008224618854
anthrazit	<i>anthracite</i>	<i>antraciet</i>	132	4	233405007 4008224618861



UNOversal® plus 2-fach, Steckdosenleiste mit 2-fach USB-A Ladeport 2.400 mA, mit 2-poligem beleuchteten Schalter, mit erhöhtem Berührungsschutz, 90° gedrehte Töpfe, 1,4 m Zuleitung, anschaubar

UNOversal® plus 2-way, multiple socket outlet with 2 USB-A Ports 2,400 mA, with illuminated 2-pole switch, with shutter, 90° turned sockets, cable 1.4 m, mountable

UNOversal® plus 2-voudig, geaard, USB-A 2.400 mA, met 2-polige schakelaar, shutter, 90° gedr. contacten, afst. cont. 52mm, 1,4 m kabel, schroefbaar

IP20 | 90° | 1,4 m | H05VV-F 3G1,5 mm² | 250 V | 16 A

weiß	<i>white</i>	<i>wit</i>	132	1	233502007 4008224618878
anthrazit	<i>anthracite</i>	<i>antraciet</i>	132	1	233505000 4008224618885



UNOversal® plus 5-fach, Steckdosenleiste mit 2-fach USB-A Ladeport 2.400 mA, mit 2-poligem beleuchteten Schalter, mit erhöhtem Berührungsschutz, 90° gedrehte Töpfe, 1,4 m Zuleitung, anschaubar

UNOversal® plus 5-way, multiple socket outlet with 2 USB-A ports 2,400 mA, with illuminated 2-pole switch, with shutter, 90° turned sockets, cable 1.4 m, mountable

UNOversal® plus 5-voudig, geaard, USB-A 2.400 mA, met 2-polige schakelaar, shutter, 90° gedr. contacten, afst. cont. 52mm, 1,4 m kabel, schroefbaar

IP20 | 90° | 1,4 m | H05VV-F 3G1,5 mm² | 250 V | 16 A

weiß	<i>white</i>	<i>wit</i>	132	1	233602000 4008224618892
anthrazit	<i>anthracite</i>	<i>antraciet</i>	132	1	233605003 4008224618908



Einfach. Gut.

Simple. Good.

Eenvoudig. Goed.



UNOversal[®]

UNOversal®

Zuverlässig und über Jahre bewährt.

Reliable and proven over the years.

Betrouwbaar en bewezen door de jaren heen.



VDE-geprüfte Steckdosenleiste
VDE-tested multiple socket outlet
VDE-getest meervoudig snoercentrale



Aus hochwertigem, bruchfestem, halogen- und PVC-freiem Kunststoff für eine lange Produktlebensdauer
Made of high-quality, crushproof, halogen and pvc free plastic for long product service life.
Behuizing van hoogwaardig, onbreekbaar, halogeen en PVC-vrij plastic voor een lange levensduur van de snoercentrale



Zur problemlosen Platzierung von Winkelsteckern, Netzteilen, Zeitschaltuhren u. a.
beträgt der Abstand zwischen den Steckdosentöpfen 52 mm (Mitte zu Mitte)
The sockets are 52mm apart (center to center), enabling a convenient positioning of larger plugs (power supplies etc.)
Afstand tussen de contacten is 52 mm (hart op hart) voor een probleemloze plaatsing van haakse stekkers, voedingen, tijdschakelklokken enz



Steckdosentöpfe sind um 90° gedreht, sodass auch mehrere Winkelstecker oder Ladegeräte gleichzeitig angeschlossen werden können
The sockets are turned through 90°, making it possible to place several plugs or larger chargers
Contacten zijn 90° gedraaid zodat meerdere haakse stekkers of laadtoestellen gelijktijdig aangesloten kunnen worden



Mit erhöhtem Berührungsschutz
With shutter
Met shutter



Alle Steckdosenleisten sind anschraubbar
All variants are mountable
Alle snoercentrales zijn te monteren

Beschreibung, *description, beschrijving*

Variante	variant	variant	PG	BE	Art.-Nr. EAN-Code
----------	---------	---------	----	----	----------------------

UNOversal 3-fach, Steckdosenleiste mit erhöhtem Berührungsschutz, 90° gedrehte Töpfe, 1,4 m Zuleitung, anschraubbar

UNOversal 3-way, multiple socket outlet with shutter, with 90° turned sockets, cable 1.4 m, mountable

UNOversal 3-voudig, snoercentrale met shutter, 90° gedraaide contacten, 1,4 m kabel, schroefbaar



IP20 | 90° | 1,4 m | H05VV-F 3G1,5 mm² | 250 V | 16 A

arktisweiß	<i>arctic white</i>	<i>arctic wit</i>	132	4	127002013 4008224239431
anthrazit	<i>anthracite</i>	<i>antraciet</i>	132	4	127015013 4008224458795

Beschreibung, *description, beschrijving*

Variante	variant	variant	PG	BE	Art.-Nr. EAN-Code
----------	---------	---------	----	----	----------------------

UNOversal 4-fach, Steckdosenleiste mit erhöhtem Berührungsschutz, 90° gedrehte Töpfe, 1,4 m Zuleitung, anschraubbar

UNOversal 4-way, multiple socket outlet with shutter, with 90° turned sockets, cable 1.4 m, mountable

UNOversal 4-voudig, snoercentrale met shutter, 90° gedraaide contacten, 1,4 m kabel, schroefbaar



IP20 | 90° | 1,4 m | H05VV-F 3G1,5 mm² | 250 V | 16 A

arktisweiß	<i>arctic white</i>	<i>arctic wit</i>	132	4	127102016 4008224239479
anthrazit	<i>anthracite</i>	<i>antraciet</i>	132	4	127115016 4008224458863

UNOversal 3-fach, Steckdosenleiste mit erhöhtem Berührungsschutz, 90° gedrehte Töpfe, 3 m Zuleitung, anschraubbar

UNOversal 3-way, multiple socket outlet with shutter, with 90° turned sockets, cable 3 m, mountable

UNOversal 3-voudig, snoercentrale met shutter, 90° gedraaide contacten, 3 m kabel, schroefbaar



IP20 | 90° | 3 m | H05VV-F 3G1,5 mm² | 250 V | 16 A

arktisweiß	<i>arctic white</i>	<i>arctic wit</i>	132	1	127485014 4008224458818
------------	---------------------	-------------------	-----	---	----------------------------

UNOversal 3-fach, Steckdosenleiste mit erhöhtem Berührungsschutz, 90° gedrehte Töpfe, 5 m Zuleitung, anschraubbar

UNOversal 3-way, multiple socket outlet with shutter, with 90° turned sockets, cable 5 m, mountable

UNOversal 3-voudig, snoercentrale met shutter, 90° gedraaide contacten, 5 m kabel, schroefbaar



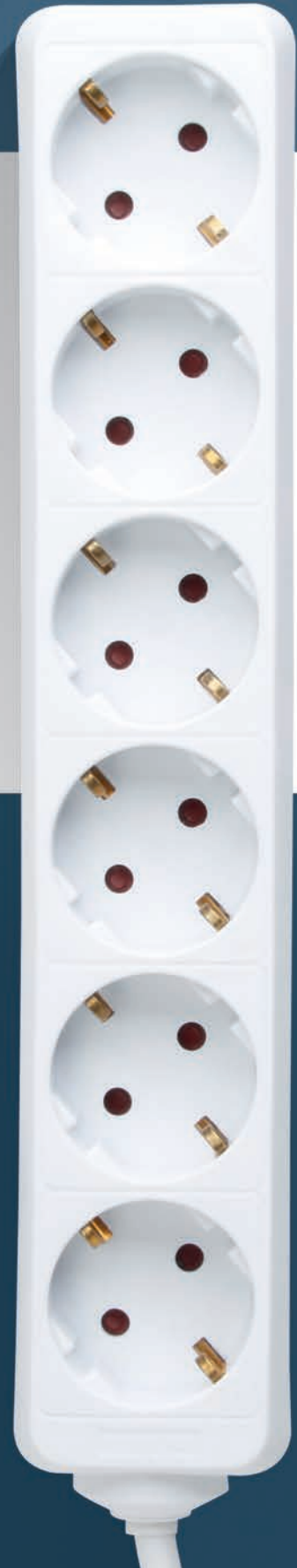
IP20 | 90° | 5 m | H05VV-F 3G1,5 mm² | 250 V | 16 A

arktisweiß	<i>arctic white</i>	<i>arctic wit</i>	132	1	127494010 4008224458832
------------	---------------------	-------------------	-----	---	----------------------------

Für den einfachen Einsatz.

For simple use.

Eenvoudig te gebruiken.



STANDARD

STANDARD

Für vielfältige **Einsatzmöglichkeiten.**

For a wide range of applications.

Voor verschillende doeleinden.

Dieses Steckdosenleistungsassortiment umfasst verschiedene Varianten in einem attraktiven Preis-/Leistungsverhältnis für den Innen- und Außenbereich.

This socket strip range includes various variants in an attractive price / performance ratio for indoors and outdoors.

Dit snoercentrale assortiment bevat diverse varianten voor een aantrekkelijke prijs/kwaliteitverhouding voor binnen- en buitengebruik.



Um 45° gedrehte Töpfe

The sockets rotate through 45°

Contacten zijn 45° gedraaid



Einige Modelle mit 2-poligem, beleuchteten Schalter

Some models have 2-pole, illuminated switches

Sommige modellen met 2-Polige verlichte schakelaar



Wiederanschließbare Modelle ohne Zuleitung erhältlich

Rewireable models without a lead are available

Er zijn her aansluitbare modellen zonder snoer beschikbaar

Einsatz im Außenbereich

Outdoor use / Voor gebruik buitenshuis

Für den Einsatz im Außenbereich sind drei Steckdosenleisten mit Klappdeckeln mit Schutzart IP44 (spritzwassergeschützt) erhältlich.

For outdoor use three socket strips with hinged lids are available with IP44 splash protection.

Voor gebruik buitenshuis zijn er drie snoercentrales met klapdeksel IP44 in het snoercentrale assortiment opgenomen.

Beschreibung, description, beschrijving

Variante	variant	variant	PG	BE	Art.-Nr. EAN-Code
----------	---------	---------	----	----	----------------------

3-fach Steckdosenleiste, 45° gedrehte Töpfe, mit erhöhtem Berührungsschutz, 1,4 m Zuleitung

3-way multiple socket outlet with shutter, 45° turned sockets, cable 1.4 m

Snoercentrale 3-voudig geaard, 45° gedraaide contacten en shutter, 1,4 m kabel



IP20 | 45° | 1,4 m | H05VV-F 3G1,5 mm² | 250 V | 16 A

arktisweiß	arctic white	arctic wit	132	20	128613003 4008224569231
schwarz	black	zwart	132	20	128615005 4008224569248

3-fach Steckdosenleiste, 45° gedrehte Töpfe, mit erhöhtem Berührungsschutz, 3 m Zuleitung

3-way multiple socket outlet, 45° turned sockets, with shutter, cable 3 m

Snoercentrale 3-voudig geaard, 45° gedraaide contacten en shutter, 3 m kabel



IP20 | 45° | 3m | H05VV-F 3G1,5 mm² | 250 V | 16 A

arktisweiß	arctic white	arctic wit	132	10	128688650 9008221286884
------------	--------------	------------	-----	----	----------------------------

3-fach Steckdosenleiste, 45° gedrehte Töpfe, mit erhöhtem Berührungsschutz, 5 m Zuleitung

3-way multiple socket outlet, 45° turned sockets, with shutter, cable 5 m

Snoercentrale 3-voudig geaard, met 45° gedraaide contacten en shutter, 5 m kabel



IP20 | 45° | 5m | H05VV-F 3G1,5 mm² | 250 V | 16 A

arktisweiß	arctic white	arctic wit	132	10	128690659 9008221286907
------------	--------------	------------	-----	----	----------------------------

3-fach Steckdosenleiste, mit 2-poligem beleuchteten Schalter, 45° gedrehte Töpfe, mit erhöhtem Berührungsschutz, 1,4 m Zuleitung

3-way multiple socket outlet with illuminated 2-pole switch, with shutter, 45° turned sockets, cable 1.4 m

Snoercentrale 3-voudig geaard, met 2-polige, verlichte schakelaar, 45° gedraaide contacten en met shutter, 1,4 m kabel



IP20 | 45° | 1,4 m | H05VV-F 3G1,5 mm² | 250 V | 16 A

arktisweiß	arctic white	arctic wit	132	10	129713007 4008224569255
schwarz	black	zwart	132	10	129715009 4008224569262
titan	titanium	titanium	132	10	129743008 4008224540445

Beschreibung, description, beschrijving

Variante	variant	variant	PG	BE	Art.-Nr. EAN-Code
----------	---------	---------	----	----	----------------------

2+2-fach Steckdosenleiste: 2 x Schutzkontakt- und 2 x Euro-Steckdosen mit erhöhtem Berührungsschutz, 1,4 m Zuleitung

2+2-way multiple socket outlet: 2 x earthed socket outlets and 2 x Euro-sockets with shutter, cable 1.4 m

Snoercentrale 2-voudig geaard en 2-voudig Euro, 45° gedraaide contacten en met shutter, 1,4 m kabel



IP20 | 45° | 1,4 m | H05VV-F 3G1,5 mm² | 250 V | 16 A

arktisweiß	arctic white	arctic wit	132	20	125902018 4008224238915
schwarz	black	zwart	132	20	125905011 4008224238922

6-fach Steckdosenleiste, 45° gedrehte Töpfen, mit erhöhtem Berührungsschutz, 1,4 m Zuleitung

6-way multiple socket outlet with shutter, 45° turned sockets, cable 1.4 m

Snoercentrale 6-voudig geaard, 45° gedraaide contacten en met shutter, 1,4 m kabel



IP20 | 45° | 1,4 m | H05VV-F 3G1,5 mm² | 250 V | 16 A

arktisweiß	arctic white	arctic wit	132	10	120613005 4008224569279
schwarz	black	zwart	132	10	120615007 4008224569286

6-fach Steckdosenleiste, mit 2-poligem beleuchteten Schalter, 45° gedrehte Töpfe, mit erhöhtem Berührungsschutz, 1,4 m Zuleitung

6-way multiple socket outlet with illuminated 2-pole switch, with shutter, 45° turned sockets, cable 1.4 m

Snoercentrale 6-voudig geaard, met 2-polige, verlichte schakelaar, 45° gedraaide contacten en met shutter, 1,4 m kabel



IP20 | 45° | 1,4 m | H05VV-F 3G1,5 mm² | 250 V | 16 A

arktisweiß	arctic white	arctic wit	132	10	120913004 4008224569293
schwarz	black	zwart	132	10	120915006 4008224569309
titan	titanium	titanium	132	10	120943005 4008224540438

4+4-fach Steckdosenleiste: 4 x Schutzkontakt- und 4 x Euro-Steckdosen, 45° gedrehte Töpfe, mit erhöhtem Berührungsschutz, 1,4 m Zuleitung

4+4-way multiple socket outlet: 4 x earthed socket outlets and 4 x Euro-sockets, 45° turned sockets with shutter, cable 1.4 m

Snoercentrale 4-voudig geaard en 4-voudig Euro, 45° gedraaide contacten en met shutter, 1,4 m kabel



IP20 | 45° | 1,4 m | H05VV-F 3G1,5 mm² | 250 V | 16 A

arktisweiß	arctic white	arctic wit	132	10	120502004 4008224383066
------------	--------------	------------	-----	----	----------------------------

Standard-Steckdosenleisten

Standard Multiple Socket Outlets

Standaars snoercentrales

Beschreibung, <i>description, beschrijving</i>					
Variante	<i>variant</i>	<i>variant</i>	PG	BE	Art.-Nr. EAN-Code

4+4-fach Steckdosenleiste: 4 x Schutzkontakt- und 4 x Euro-Steckdosen, mit 2-poligem beleuchteten Schalter, 45° gedrehte Töpfe, mit erhöhtem Berührungsschutz, 1,4 m Zuleitung



4+4-way multiple socket outlet: 4 x earthed socket outlets and 4 x euro-sockets, with illuminated switch (2-pole), 45° turned sockets, with shutter, cable 1.4 m

Snoercentrale 4-voudig geaard en 4-voudig Euro, met 2-polige, verlichte schakelaar, met 45° gedraaide contacten en met shutter, 1,4 m kabel

IP20 | 45° | 1,4 m | H05VV-F 3G1,5 mm² | 250 V | 16 A

arktisweiß	<i>arctic white</i>	<i>arctic wit</i>	132	10	129502003 4008224519519
schwarz	<i>black</i>	<i>zwart</i>	132	10	129505006 4008224519526

3+6-fach Steckdosenleiste: 3 x Schutzkontakt- und 6 x Euro-Steckdosen, mit 2-poligem beleuchteten Schalter, 45° gedrehte Töpfe, mit erhöhtem Berührungsschutz, 1,4 m Zuleitung



3+6-way multiple socket outlet: 3 x earthed socket outlets and 6 x euro-sockets, with illuminated switch (2-pole), 45° turned sockets, with shutter, cable 1.4 m

Snoercentrale 3-voudig geaard en 6-voudig Euro, met 2-polige, verlichte schakelaar, met 45° gedraaide contacten en met shutter, 1,4 m kabel

IP20 | 45° | 1,4 m | H05VV-F 3G1,5 mm² | 250 V | 16 A

arktisweiß	<i>arctic white</i>	<i>arctic wit</i>	132	10	129802002 4008224519533
schwarz	<i>black</i>	<i>zwart</i>	132	10	129805005 4008224519540

Beschreibung, <i>description, beschrijving</i>					
Variante	<i>variant</i>	<i>variant</i>	PG	BE	Art.-Nr. EAN-Code

2-fach Feuchtraum-Steckdosenleiste, 45° gedrehte Töpfe mit Deckel, 1,4 m Zuleitung
2-way multiple socket outlet, 45° turned sockets with hinged lid, cable 1.4 m
Snoercentrale 2-voudig geaard, spatwaterdicht, met klapdeksel, 1,4 m kabel



IP44 | 45° | 1,4 m | H07RN-F 3G1,5 mm² | 250 V | 16 A

schwarz	<i>black</i>	<i>zwart</i>	132	5	223002043 4008224632270
---------	--------------	--------------	-----	---	----------------------------

3-fach Feuchtraum-Steckdosenleiste, 45° gedrehte Töpfe mit Deckel, 1,4 m Zuleitung
3-way multiple socket outlet, 45° turned sockets with hinged lid, cable 1.4 m
Snoercentrale 3-voudig geaard, spatwaterdicht, met klapdeksel, 1,4 m kabel



IP44 | 45° | 1,4 m | H07RN-F 3G1,5 mm² | 250 V | 16 A

schwarz	<i>black</i>	<i>zwart</i>	132	5	223003044 4008224632263
---------	--------------	--------------	-----	---	----------------------------

4-fach Feuchtraum-Steckdosenleiste, mit 2-poligem beleuchteten Schalter, 45° gedrehte Töpfe mit Deckel, 1,4 m Zuleitung
4-way multiple socket outlet, 45° turned sockets with hinged lid, with illuminated switch (2-pole), cable 1.4 m



Snoercentrale 4-voudig geaard, spatwaterdicht, met 2-polige, verlichte schakelaar, met 45° gedraaide contacten met klapdeksel, 1,4m kabel

IP44 | 45° | 1,4 m | H07RN-F 3G1,5 mm² | 250 V | 16 A

schwarz/ gelb	<i>black/ yellow</i>	<i>zwart/geel</i>	132	5	223012002 4008224519557
------------------	--------------------------	-------------------	-----	---	----------------------------

Beschreibung, *description, beschrijving*

Variante	<i>variant</i>	<i>variant</i>	PG	BE	Art.-Nr. EAN-Code
----------	----------------	----------------	----	----	----------------------

Verlängerung, Schutzkontakt-Winkelstecker, extra flach (8 mm) und Schutzkontakt-Kupplung mit Zuleitung, mit erhöhtem Berührungsschutz

Extension lead, grounding-type angle plug, extra flat (8 mm) and earthed coupling with cable, with shutter

Verlengsnoer 3m, vlakke stecker (8 mm), met shutter



IP20 | H05VV-F 3G1,5 mm² | 250 V | 16 A

2 m weiß	<i>2 m white</i>	<i>2 m wit</i>	134	5	143502087 4008224598415
2 m schwarz	<i>2 m black</i>	<i>2 m zwart</i>	134	5	143505080 4008224598422
3 m weiß	<i>3 m white</i>	<i>3 m wit</i>	134	5	143602080 4008224598439
3 m schwarz	<i>3 m black</i>	<i>3 m zwart</i>	134	5	143605083 4008224598446
5 m weiß	<i>5 m white</i>	<i>5 m wit</i>	134	5	143702083 4008224598453
5 m schwarz	<i>5 m black</i>	<i>5 m zwart</i>	134	5	143705086 4008224598460

Beschreibung, *description, beschrijving*

Variante	<i>variant</i>	<i>variant</i>	PG	BE	Art.-Nr. EAN-Code
----------	----------------	----------------	----	----	----------------------

2-fach Schutzkontakt-Steckdosenleiste, wiederanschließbar ohne Zuleitung

2-way earthed multiple socket outlet, reconnectable, without cable

Tafeldoos 2-voudig geaard, los te bedraden, zonder kabel



IP20 | 250 V | 16 A

arktisweiß	<i>arctic white</i>	<i>arctic wit</i>	132	5	120101001 4008220011802
schwarz	<i>black</i>	<i>zwart</i>	132	10	120105005 4008229326518

3-fach Schutzkontakt-Steckdosenleiste, wiederanschließbar, 45° gedrehte Töpfe, ohne Zuleitung

3-way earthed multiple socket outlet, reconnectable, 45° turned sockets, without cable

Tafeldoos 3-voudig geaard, los te bedraden, zonder kabel



IP20 | 45° | 250 V | 16 A

arktisweiß	<i>arctic white</i>	<i>arctic wit</i>	132	5	120301007 4008220012717
schwarz	<i>black</i>	<i>zwart</i>	132	5	120305001 4008224523868

6-fach Schutzkontakt-Steckdosenleiste, wiederanschließbar, 45° gedrehte Töpfe, ohne Zuleitung

6-way earthed multiple socket outlet, reconnectable, 45° turned sockets, without cable

Tafeldoos 6-voudig geaard, los te bedraden, zonder kabel



IP20 | 45° | 250 V | 16 A

arktisweiß	<i>arctic white</i>	<i>arctic wit</i>	132	5	129401009 4008224523844
schwarz	<i>black</i>	<i>zwart</i>	132	5	129405003 4008224523851

4-fach Schutzkontakt-Steckdose, wiederanschließbar, ohne Zuleitung, viereckig

4-way earthed multiple socket outlet, reconnectable, without cable, rectangular

Tafeldoos 4-voudig geaard, los te bedraden, zonder kabel, vierkant



IP20 | 250 V | 16 A

arktisweiß	<i>arctic white</i>	<i>arctic wit</i>	132	5	121001009 4008220015459
------------	---------------------	-------------------	-----	---	----------------------------

Stromverteilung – Elektrifizierung von Möbeln.

*Power distribution – electrification of furniture.
Stroomverdeling - electrificatie van meubels.*



Produktdetails ab Seite 258

Product details from page 258

Productdetails vanaf pagina 258

VersaHIT

Einbausteckdose **IP54**

Built-in outlet IP54

Inbouw snoercentrale IP54



Mit VersaHIT steht Ihnen die benötigte Energie auf Tastendruck zur Verfügung. Die mit zwei unabhängigen Abdeckungen ausgestattete VersaHIT erlaubt die gleichzeitige oder einzelne Nutzung von Steckdosen und zeichnet sich durch ihre klaren Linien und Sicherheitsfunktionen aus. Das Öffnungssystem lässt sich in zwei Stufen betätigen: Durch den Druck auf einer der Abdeckungen gleitet diese zurück und öffnet die Steckdose, die dann manuell vollständig geöffnet werden kann.

With VersaHIT, you have the power you need at the press of a button. With its two independent covers, VersaHIT makes the simultaneous or single use of outlets possible and is characterized by its clear lines and safety functions. The opening system can be activated in two stages: The pressure on one of the covers causes it to slide backwards, and the outlet opens, which can be open manual completely.

VersaHIT geeft u met één druk op de knop de energievoorziening die u nodig hebt. De VersaHIT is uitgerust met één of twee onafhankelijke schuifcovers, die individueel geopend kunnen worden. Door op de cover te drukken, schuift deze terug en komt de wandcontactdoos tevoorschijn.

Oberflächenausführungen

Surface variants / Afwerkingen



gebürsteter Edelstahl
brushed stainless steel
geborsteld roestvrij staal



gebürstetes Nickel
brushed nickel
geborsteld nikkel



weiß matt
white matt
wit mat



schwarz matt
black matt
zwart mat



bronze antik
antique bronze
antiek brons



gold
golden
goud



zinn
tin
tin



champagnerfarben
champagne colour
champagne



VersaHIT Dual

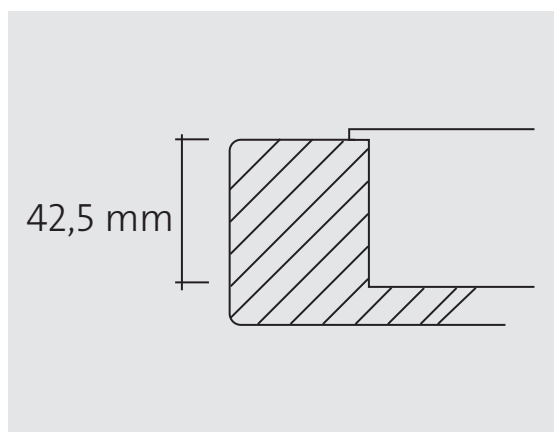


VersaHIT Mono

VersaHIT ist außerdem in einer Konfiguration mit 2 USB-Ladeports verfügbar – sehr nützlich zum Aufladen von Smartphones, Tablets und Smartwatches.

VersaHIT is also available in a configuration with 2 USB charging ports – very useful for charging smartphones, tablets, and smartwatches.

VersaHIT is ook verkrijgbaar in een configuratie met 2 USB-oplaadpoorten – erg handig voor het opladen van smartphones, tablets en smartwatches.



Dank der geringen Tiefe von lediglich 42,5 mm eignet sich VersaHIT perfekt für Arbeitsflächen in der Küche. Die Installation ist überall in der Arbeitsfläche möglich, unabhängig von den Haushaltsgeräten und Schränken.

Thanks to its low depth of only 42.5 mm, VersaHIT is perfect for kitchen working surfaces. It can be installed anywhere on the working surface independent of household devices and cabinets.

Dankzij de beperkte diepte van slechts 42,5 mm is VersaHIT perfect voor werkbladen in de keuken. De installatie is overal op het werkoppervlak mogelijk, onafhankelijk van de huishoudelijke apparaten en kasten.

VersaPAD

Einbausteckdose mit **Schiebeabdeckung**

Built-in socket outlet with sliding cover

Inbouw wandcontactdoos met schuifdeksel

VersaPAD ist ein kompaktes und vielseitiges Stromversorgungssystem. Dazu konzipiert, in eine 80-mm-Standardbohrung zu passen, erlaubt das VersaPAD dank des gleitenden Öffnungspaneels gleichzeitig die Verwendung der Steckdose und der Datenanschlüsse. Aufgrund des äußerst anpassbaren Designs der Abdeckung eignet sich das VersaPAD für viele Umgebungen wie Lounges, Bars, Küchen, Büros und unterschiedliche Räumlichkeiten.

VersaPAD is a compact and versatile electrical supply system. Designed to fit into an 80 mm standard hole, VersaPAD makes it possible to simultaneously use the outlet and the data connections thanks to the sliding panel. Due to the extremely adaptable design of the cover, VersaPAD is suitable for many environments such as lounges, bars, kitchens, offices and other spaces.

VersaPAD is een compact en veelzijdig voedingssysteem. De VersaPAD is zo ontworpen dat het past in een standaard boorgat van 80 mm. De VersaPAD maakt het mogelijk om tegelijkertijd de wandcontactdoos of dataverbindingen te gebruiken dankzij het schuifpaneel. Vanwege het ontwerp van de cover is VersaPAD geschikt voor veel omgevingen zoals lounges, bars, keukens, kantoren en andere ruimtes.

Oberflächenausführungen

Surface variants / Afwerkingen



weiß
white
wit



schwarz
black
zwart

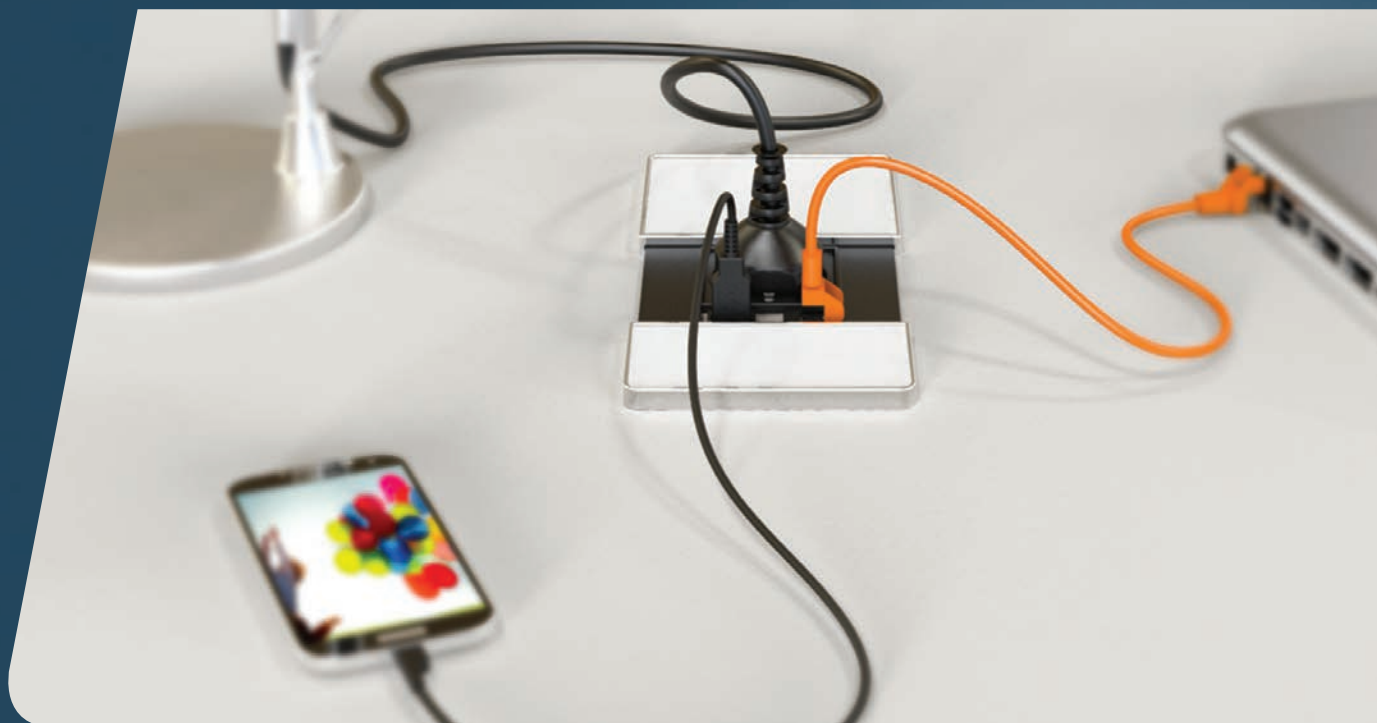


gebürstetes Aluminium
brushed aluminium
geborsteld aluminium

Andere Konfigurationen auf Anfrage erhältlich

Other configurations available upon request

Andere configuraties beschikbaar op aanvraag



VersaPAD ist dafür ausgelegt, in Bohrungen mit 80 mm Durchmesser zu passen. So kann es während der Designphase in Arbeitsstationen installiert oder nachträglich zum Ersatz von Kabeldurchführung oder Monitorarmen eingebaut werden.

VersaPAD is designed to fit into a standard hole of 80 mm diameter. As a result, it can be installed into work stations during the design phase or subsequently installed to replace cable grommets or monitor arms.

De VersaPAD is zo ontworpen dat het past in een standaard boorgat van 80 mm. De VersaPAD kan tijdens de bouw van de werkplek geïnstalleerd worden of achteraf geïnstalleerd worden om huidige bedrading te vervangen.

VersaNET

Modulare Einbaueinheit

mit freiem Zugang zur Strom- und Datenversorgung

Modular built-in unit

with free access to power and data supply

Modulaire inbouw-unit

met vrije toegang tot de voeding en data voorziening



Dank der integrierten Bürsten kann VersaNET im Einsatz geschlossen werden. Kabel werden nicht eingeklemmt.

Thanks to the integrated brushes, VersaNET can be closed when in use. Cables are not pinched.

Dankzij de geïntegreerde borstels kan VersaNET tijdens het gebruik worden gesloten zonder dat kabels klem komen te zitten.



Oberflächenausführungen

Surface variants

Afwerkingen

● weiß auf Anfrage
white upon request
wit op aanvraag

● schwarz
black
zwart

● gebürsteter Edelstahl
brushed stainless steel
geborsteld roestvrij staal

VersaFRAME

Modulare **Einbau-Steckdosenleiste**

Modular built-in outlet strip

Modulair ingebouwde snoercentrale



Zur Befestigung in der Arbeitsplatte oder an Blendenpaneelen.

For attaching in the working surface or panel.

Voor bevestiging in het werkblad of panelen.

Oberflächenausführungen

Surface variants

Afwerkingen



gebürstetes Aluminium

brushed aluminium

geborsteld aluminium

Andere Konfigurationen auf Anfrage erhältlich

Other configurations available upon request

Andere configuraties beschikbaar op aanvraag



VersaDESK

Modulare Steckdosenleiste

zur Befestigung an Arbeitsplatten und Tischen

Modular outlet strip for attaching to countertops/tables

Modulaire stekkerdoos

voor bevestiging aan werkbladen / tafels

Befestigungshalterungen für unterschiedliche Höhen.

Attachment brackets for different heights.

Montagebeugels voor verschillende hoogtes.

Oberflächen Ausführungen

Surface variants

Afwerkingen



schwarz

black

zwart

Andere Konfigurationen auf Anfrage erhältlich

Other configurations available upon request

Andere configuraties beschikbaar op aanvraag

VersaFLAP

Modulare Einbaueinheit **mit Abdeckung**

Modular built-in unit with cover

Modulaire inbouw element met deksel

VersaFLAP ist ein Stromversorgungs- und Datensystem, das sich durch seine hohe kundenspezifische Anpassbarkeit auszeichnet. Die kleine Größe, die Festigkeit des Aluminiumgehäuses, die bündigen Steckdosen und die Integrierbarkeit multipler Verbindungssysteme machen diese Lösung zu einer optimalen technischen Ausstattung für Büros, Büchereien, Universitäten und Konferenzräume.

VersaFLAP is a power supply and data system that is characterized by its high level of customization adaptability. The small size, the strength of the aluminium housing, the flush socket outlets and the possibility to integrate multiple connection systems make this solution an optimal technical support for offices, libraries, universities and conference rooms.

VersaFLAP is een stroom- en datasysteem dat wordt gekenmerkt door zijn hoge mate van maatwerkmogelijkheden. De kleine afmetingen, de sterkte van de aluminium behuizing, de verzonken wandcontactdozen en de mogelijkheid om meerdere interconnectiesystemen te integreren, maakt deze oplossing tot een optimale technische ondersteuning voor kantoren, bibliotheken, universiteiten en vergaderruimten.

Oberflächenausführungen

Surface variants

Afwerkingen



eloxiertes Aluminium
anodised aluminium
geanodiseerd aluminium



weiß
white
wit

Andere Konfigurationen auf Anfrage erhältlich

Other configurations available upon request

Andere configuraties beschikbaar op aanvraag



VersaELITE

Modularer Steckdosenturm

Modular outlet tower

Modulaire snoercentrale "Tower"

Das Modul VersaELITE zeichnet sich durch einen hohen technologischen Entwicklungsstand aus. Das verdeckte System sorgt auf Tastendruck für zusätzlich benötigte Steckdosen, Netzwerkanschlüsse oder USB Ladeports auf Küchenarbeitsflächen, Bürotischen oder Arbeitsstationen. Legen Sie die Steckdosen nach Bedarf frei und drücken Sie diese dann herunter, um Arbeitsplatz freizumachen.

The VersaELITE module is characterized by a high degree of technological development. The concealed system provides additional sockets, network connections or USB charging ports on kitchen workstations, office tables or workstations at the touch of a button. Reveal the outlets as needed and press them back down in order to clearing up workspace.

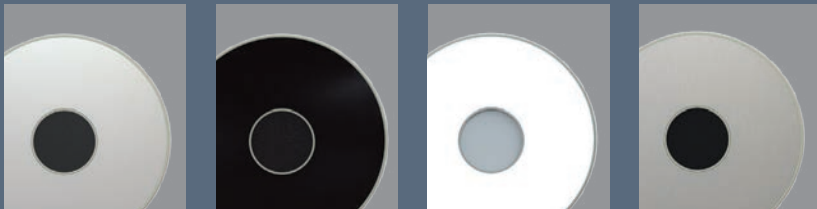
De VersaELITE-module wordt gekenmerkt door een hoog technologisch ontwikkelingsniveau. Het verborgen systeem biedt met één druk op de knop extra aansluitingen, netwerkaansluitingen of USB-oplaadpoorten op keukenwerkplekken, buro's of werkplekken. Onthul de wandcontactdozen wanneer nodig en druk ze weer weg als je het werkblad vrij wilt hebben.

IP54



Personalisierte Abdeckung

Personalized cover / Persoonlijke dekking



Die Abdeckscheibe bietet viele Optionen der individuellen Anpassung, beispielsweise verschiedene Oberflächenausführungen oder ein lasergraviertes Logo.

The cover plate offers numerous options for individual customization, such as different surface variants or a laser-engraved logo.

De cover biedt vele opties voor aanpassing, bijvoorbeeld verschillende oppervlakafwerkingen of een met een laser gegraveerd logo.



Das Verriegelungssystem lässt sich mit einem sanften Druck freigegeben/hochfahren:
VersaELITE kann dann manuell in seine Position gezogen werden. Eine werkseitig angebrachte Gummidichtung verhindert das Eindringen von Wasser.

*The locking system can be released/raised with gentle pressure:
VersaELITE can be manually pulled into position then. A factory-made rubber seal prevents water from getting into the mechanism.*

*Het sluitsysteem kan worden ontgrendeld met een lichte druk:
VersaELITE kan vervolgens handmatig omhoog op zijn plaats worden getrokken. Een in de fabriek gemonteerde rubberen afdichting voorkomt het binnendringen van water.*

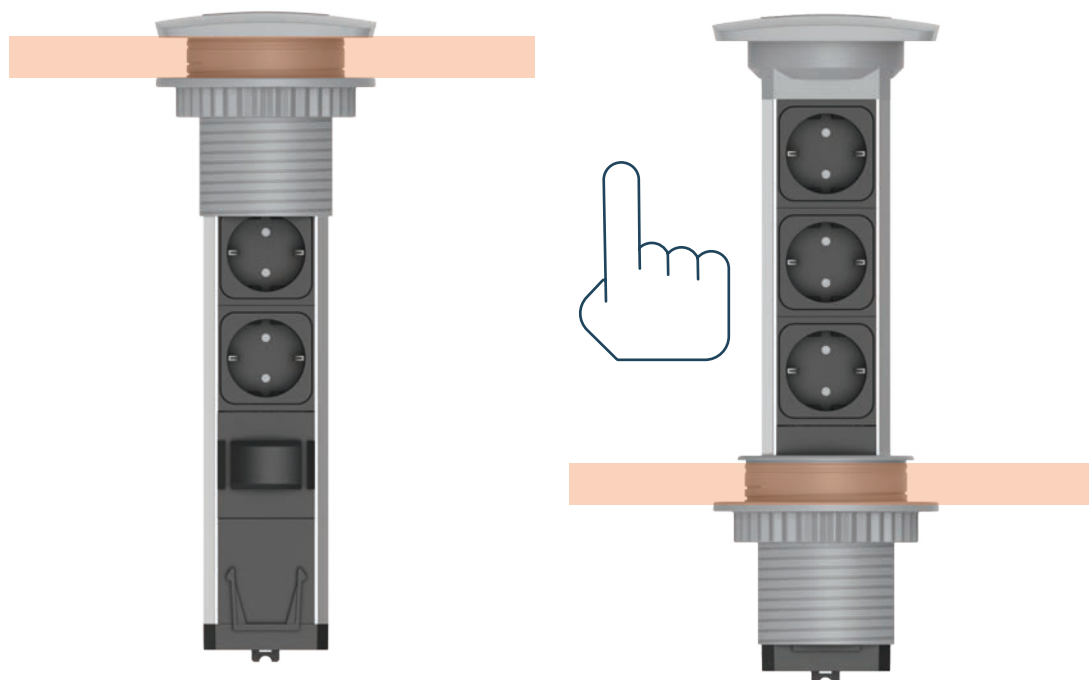


VersaPULL

Modularer Steckdosenturm

Modular outlet tower

Modulaire snoercentrale tower



Der versenkbare Powerdock VersaPULL ist die technologische Lösung, die für feste Arbeitsstationen wie Rezeptionen, Warteräume und Büros geeignet ist. Die Austauschbarkeit der oberen Abdeckung unterstützt die kundenspezifische Anpassung, die vielseitige Farben und Oberflächenausführungen ermöglicht.

The retractable VersaPULL power dock is the technological solution which is suitable for fixed workstations like reception areas, waiting rooms and offices. The exchangeability of the upper cover supports customer-specific adaptation making numerous colours and surface designs possible.

Het verzinkbare Powerdock VersaPULL is de technologische oplossing die geschikt is voor vaste werkplekken zoals recepties, wachtruimtes en kantoren. De uitwisselbaarheid van de bovenklep ondersteunt de klantspecifieke aanpassing, die veelzijdige kleuren en afwerkingen mogelijk maakt.



Die obere Abdeckung lässt sich dank verschiedener Standardfarben – eloxiertes Aluminium, Schwarz, Weiß – oder mit besonderen Oberflächenausführungen bzw. Unternehmenslogos individuell gestalten.

The upper cover can be individually tailored thanks to various standard colours – anodized aluminium, black, white – or with special surface designs or company logos.

De bovenklep kan worden aangepast dankzij verschillende standaardkleuren - geanodiseerd aluminium, zwart, wit - of met speciale afwerkingen of bedrijfslogo's individueel worden vormgegeven.

Oberflächenausführungen

Surface variants

Afwerkingen

● eloxiertes Aluminium
anodized aluminium
geanodiseerd aluminium

● weiß
white
wit

● schwarz
black
zwart

Andere Konfigurationen auf Anfrage erhältlich

Other configurations available upon request

Andere configuraties beschikbaar op aanvraag

VersaCHARGER

Induktives Ladegerät mit Qi-Technologie

Inductive charger with Qi technology

Inductieve oplader met Qi-technologie



Das Ladepad mit Qi-Technologie ist die perfekte Lösung, um eine Vielzahl von Smartphones ohne lästige Kabel aufzuladen. Dank der 80 mm Rundbefestigung kann VersaCHARGER in jede Arbeitsplatte und in jeder Position installiert werden. Der Beginn des Ladevorgangs wird durch ein akustisches Signal signalisiert und der Status durch eine blaue LED-Leuchte für die gesamte Ladezeit angezeigt. Um das Smartphone aufzuladen, müssen Sie es lediglich auf das Ladepad legen, ohne dass Sie ein Kabel anschließen müssen.

The charging pad with Qi technology is the perfect solution for charging numerous smartphones without disruptive cables. Thanks to the 80 mm round attachment, VersaCHARGER can be installed in any countertop and in any position. The beginning of the charging procedure is announced by an acoustic signal and the status is displayed by a blue LED light for the entire duration of charging. To charge the smartphone, just place it on the charging pad. No charging cable is necessary.

Het oplaadstation met Qi-technologie is de perfecte oplossing om een verscheidenheid aan smartphones op te laden zonder kabels. Dankzij de 80 mm ronde bevestiging kan de VersaCHARGER in elk werkblad en in elke positie worden geïnstalleerd. De start van het oplaadproces wordt door een geluidssignaal en de status gedurende de gehele oplaadtijd door een blauw LED-lampje aangegeven. Om de smartphone op te laden, hoef je deze alleen maar op het laadplatform te leggen zonder een kabel aan te sluiten.



Oberflächen Ausführungen

Surface variants


Afwerkingen

Korpus / *Body* / *corpus*


 gebürsteter Edelstahl
brushed stainless steel
geborsteld roestvrij staal

 hochglanz-Chrom
highly polished chrome
gepolijst chroom

 weiß matt
white matt
wit mat

 schwarz matt
black matt
zwart mat

Scheibe / *Disc* / *schijf*

 Schwarz/Weiß
Black/White
Zwart/Wit

 Weiß
White
Wit

 Schwarz
Black
Zwart

Andere Konfigurationen auf Anfrage erhältlich
Other configurations available upon request
Andere configuraties beschikbaar op aanvraag

VersaDOT

Runde Steckdosen, USB-Einbaumodule
und Bluetooth-Lautsprecher.

*Round flush-mounted outlet, USB modules and
bluetooth speaker.*

*Ronde stekkerdoos, USB ingebouwde module
en Bluetooth-luidspreker.*

VersaDOT lässt sich einfach in zwei Schritten montieren. Zunächst wird der Rahmen auf der gewünschten Oberfläche befestigt und danach das Gehäuse in den Rahmen eingerastet. VersaDOT kann sowohl in ebenen, als auch in gepolsterten Oberflächen installiert werden. Der Kabelausgang verläuft nach unten und bleibt dem Benutzer verborgen.

VersaDOT can be easily installed in two steps. First of all, the frame will be attached to the desired surface and then the housing is locked into the frame. VersaDOT can be installed in both flat and upholstered surfaces. The cable outlet run downward and is hidden from the user.

VersaDOT kan eenvoudig in twee stappen worden gemonteerd. Eerst wordt het frame op het gewenste oppervlak gemonteerd en vervolgens wordt de behuizing in het frame vergrendeld. VersaDOT kan in zowel vlakke als gestoffeerde oppervlakken worden geïnstalleerd. De kabeluitgang loopt naar beneden en blijft voor de gebruiker verborgen.



Oberflächenausführungen

Surface variants

Afwerkingen



weißglänzendes Glas
glossy white glass
wit glanzend glas



schwarzglänzendes Glas
glossy black glass
glanzend zwart glas



edelstahl
stainless steel
roestvrij staal

Andere Konfigurationen auf Anfrage erhältlich
Other configurations available upon request
Andere configuraties beschikbaar op aanvraag



VersaPICK

USB-Lademodule mit 2 Ports

USB charging modules with 2 ports

USB-oplaadmodule met 2 poorten

VersaPICK ist in vier Größen und verschiedenen Ausführungen erhältlich und besteht aus Einbaukit und Adapter. VersaPICK kann mittels einfacher Steckmontage sowohl in ebenen, als auch in gepolsterten Oberflächen installiert werden. Die Kabelausführung befindet sich an der Gehäuseunterseite.

VersaPICK is available in four sizes and various designs and consists of an installation kit and adapter. VersaPICK can be installed in flat as well as upholstered surfaces by means of simple plug-in installation. The cables are mounted on the bottom of the housing.

VersaPICK is beschikbaar in vier maten en verschillende uitvoeringen en bestaat uit een inbouwkit en adapter. VersaPICK kan in zowel vlakke als gestoffeerde oppervlakken worden geïnstalleerd met behulp van eenvoudige plug-in montage. De kabeluitgang bevindt zich aan de onderkant van de behuizing.

Oberflächenausführungen

Surface variants / Afwerkingen

Kunststoff / plastic / kunststof



weiß
white
wit



schwarz
black
zwart

Zamak / zamac / zamak



Gebürsteter Edelstahl
Brushed stainless steel
Geborsteld roestvrij staal



Mattweiß
Matt white
Mat wit



Mattschwarz
Matt black
Mat zwart

ExitFLY Dual

Einbau-Einheit mit originaler Tischplattenabdeckung

Flush-mounted unit with original countertop cover

Inbouwwunit met origineel tafelblad deksel

ExitFLY ermöglicht das Kabelmanagement in der Arbeitsplatte, auf Banksystemen und Konferenztischen in verschiedenen Größen und Varianten. Die Ausführung der zentralen Abdeckung ist individuell konfigurierbar und passt sich perfekt an jede Arbeitsplatte an. Dank der Schienen auf dem Profil kann der Benutzer die Anzahl und Länge der einzelnen Abdeckungen einfach auswählen. Der im ExitFLY integrierte Dumper ermöglicht ein komfortables und sanftes Schließen.

ExitFLY makes it possible to manage cables in the countertop, in bank systems, and conference tables of various sizes and types. The design of the central cover can be configured on an individual basis and perfectly matches every countertop. Thanks to the rail on the profile, the user can easily select the number and length of the individual covers. The dumper integrated into the ExitFLY makes comfortable and easy closing possible.

ExitFLY maakt kabelbeheer in het werkblad, banksystemen en vergadertafels in verschillende maten en varianten mogelijk. Het ontwerp van de centrale afdekking is individueel configureerbaar en past zich perfect aan op elk werkblad. Dankzij de rails op het profiel kan de gebruiker eenvoudig het aantal en de lengte van de elke afdekking kiezen. De dumper in de ExitFLY maakt een comfortabele en soepele sluiting mogelijk.



Rahmenausführungen

Frame designs

Frametypen



aluminium
aluminium
aluminium



unbehandelt für individuelle
Nachbearbeitung oder Lackierung
untreated for individual
finishing or painting
onbehandeld voor individuele
nabewerking of lakken.



chrom
chrome
chrom

Andere Konfigurationen auf Anfrage erhältlich
Other configurations available upon request
Andere configuraties beschikbaar op aanvraag



BASKET

Verdeckter Steckdosenkorb

Covered outlet basket

Verborgen sokkel

Eine praktische und kosteneffiziente Lösung, Strom und Daten zu Ihrer Arbeitsfläche zu bringen. Dieses einfach zu installierende und in verschiedenen Oberflächenausführungen erhältliche Modul ist für zahlreiche Anwendungen geeignet.

A practical and cost-effective solution for bringing power and data to your workstation. This easy-to-install module, which is available in various surface designs is suitable for numerous applications.

Een praktische en kostenefficiënte oplossing om stroom en gegevens naar uw werkplek te brengen. Deze eenvoudig te installeren module, beschikbaar in verschillende afwerkingen, is geschikt voor een breed scala aan toepassingen.

Oberflächenausführungen

Surface variants

Afwerkingen



lackiertes Aluminium
lacquered aluminium
gelakt aluminium



weiß
white
wit



lichtgrau
light grey
lichtgrijs



graphit
graphite
grafiet

Andere Konfigurationen auf Anfrage erhältlich

Other configurations available upon request

Andere configuraties beschikbaar op aanvraag

VersaQ

Induktives Ladegerät mit Qi-Technologie

Inductive charger with Qi technology

Inductieve oplader met Qi-technologie



Die VersaQ ist ein elegantes Netzteil für die Strom- und Datenversorgung. Das Gerät verfügt über eine Schutzkontaktsteckdose und einen USB-Anschluss. Darüber hinaus wird die Möglichkeit geboten, ein Mobiltelefon auch über ein drahtloses Qi-Ladegerät aufzuladen. Zusammen mit der Standardoption bieten wir es in der "Hub" -Version an, einer aktiven Dockingstation, an der Benutzer mit einem einzigen Kabel auf ein Netzwerk, einen zusätzlichen Bildschirm und Daten zugreifen können. Durch sein minimalistisches Design lässt sich VersaQ problemlos in eine Vielzahl von Umgebungen wie Büros, Co-Working-Spaces oder Hotels integrieren.

VersaQ is a stylish power unit designed for supplying power and data. The unit includes a socket and an USB port. It is also offers the possibility to charge a mobile phone via Qi wireless charger module. Together with the standard option we offer it in the "hub" version, a powered docking station where, with one single cable, users can get access to a network, an additional screen and data. Its minimalistic design makes VersaQ integrate easily into a wide variety of environments such as offices, co-working spaces or hotels.

VersaQ is een stijlvolle power unit ontworpen voor het leveren van stroom en data. Het toestel is voorzien van een stopcontact-aansluiting en een USB-poort. Bovendien biedt het de mogelijkheid om een mobiele telefoon ook op te laden via een Qi draadloze oplaadmodule. Samen met de standaardoptie wij bieden het aan in de "hub" -versie, een aangedreven dockingstation waar gebruikers met één enkele kabel toegang kunnen krijgen tot een netwerk, een extra scherm en gegevens. Het minimalistische ontwerp maakt VersaQ gemakkelijk te integreren in een breed scala aan omgevingen, zoals kantoren, co-working spaces of hotels.



Oberflächenausführungen

Surface variants

Afwerkingen



weiß matt
white matt
wit mat



schwarz matt
black matt
zwart mat

Beschreibung, *description, beschrijving*

Variante	<i>variant</i>	<i>variant</i>	PG	BE	Art.-Nr. EAN-Code
----------	----------------	----------------	----	----	----------------------

VersaHIT Mono, 1 Schutzkontaktsteckdose, inkl. 2 m Anschlusskabel und montierbarem Schutzkontakt-Flachstecker

VersaHIT Mono, 1 safety outlet with increased protection against contact, incl. 2 m connection cable and mountable plug

VersaHIT Mono, snoercentrale 1-voudig geaard, incl. 2 m aansluitkabel en monteerbare stekker

IP54 | 50 Hz | 220–250V | 16 A | max. 3.400 W

Einbau	<i>built-in</i>	<i>inbouw</i>			
edelstahl gebürstet	<i>brushed stainless steel</i>	<i>roestvrij staal geborsteld</i>	130	1	939660014 4008224634212
weiß matt	<i>white matt</i>	<i>wit mat</i>	130	1	939661015 4008224634229
schwarz matt	<i>black matt</i>	<i>zwart mat</i>	130	1	939662016 4008224634236
zinn	<i>tin</i>	<i>tin</i>	130	1	939663017 4008224634243



VersaHIT Dual, 2 Schutzkontakt-Steckdosen, inkl. 2 m Anschlusskabel und montierbarem Schutzkontakt-Flachstecker

VersaHIT Dual, 2 earthed socket outlets, incl. 2 m connection cable and mountable plug

VersaHIT Dual, snoercentrale 2-voudig geaard, incl. 2 m aansluitkabel en monteerbare stekker

IP54 | 50 Hz | 220–250V | 16 A | max. 3.400 W

Einbau	<i>built-in</i>	<i>inbouw</i>			
edelstahl gebürstet	<i>brushed stainless steel</i>	<i>roestvrij staal geborsteld</i>	130	1	939630013 4008224624640
champagner	<i>champagne</i>	<i>champagne</i>	130	1	939631014 4008224624657
zinn	<i>tin</i>	<i>tin</i>	130	1	939632015 4008224624664
weiß matt (RAL 9010)	<i>white matt (RAL9010)</i>	<i>mat wit (RAL 9010)</i>	130	1	939633016 4008224624671
schwarz matt	<i>black matt</i>	<i>mat zwart</i>	130	1	939634017 4008224624688



Beschreibung, *description, beschrijving*

Variante	<i>variant</i>	<i>variant</i>	PG	BE	Art.-Nr. EAN-Code
----------	----------------	----------------	----	----	----------------------

VersaPAD, Powerstation mit Schiebedeckeln, 1 Schutzkontakt-Steckdose, 2 USB-A Anschlüsse (2,1 A/5 V), mit 2 m Anschlusskabel

VersaPAD, power station with sliding covers, 1 earthed socket, 2x USB-A connections (2.1 A/5 V), with 2 m connection cable

VersaPAD, snoercentrale met schuifafdekkingen, snoercentrale 1-voudig geaard, 2 USB-A poorten (2,1 A/5 V), met 2 m aansluitkabel

IP20 | 50 Hz | 220–250V | max. 3.400 W

Einbau	<i>built-in</i>	<i>inbouw</i>			
weiß	<i>white</i>	<i>wit</i>	130	1	939617016 4008224624541
schwarz	<i>black</i>	<i>zwart</i>	130	1	939618017 4008224624558
edelstahl	<i>stainless steel brushed</i>	<i>roestvrij staal</i>	130	1	939619018 4008224624565



VersaPAD, Powerstation mit Schiebedeckeln, 1 Schutzkontakt-Steckdose, 1x USB-A und 1x USB-C Anschluss, max 10,5W, mit 2 m Anschlusskabel

VersaPAD, power station with sliding covers, 1 earthed socket, 1x USB-A and 1x USB-C ports, max 10.5W, with 2 m connection cable

VersaPAD, snoercentrale met schuifafdekkingen, snoercentrale 1-voudig geaard, 1x USB-A en 1x USB-C poorten, max 10,5W, met 2 m aansluitkabel

IP20 | 50 Hz | 220–250V | max. 3.400 W

Einbau	<i>built-in</i>	<i>inbouw</i>			
weiß	<i>white</i>	<i>wit</i>	130	8	939617119 4008224666534
schwarz	<i>black</i>	<i>zwart</i>	130	8	939618110 4008224666541
edelstahl	<i>stainless steel brushed</i>	<i>roestvrij staal</i>	130	8	939619111 4008224666558



VersaPAD, Powerstation mit Schiebedeckeln, 1 Schutzkontakt-Steckdose, 1 RJ45 (CAT 6 UTP), 1 USB-A Anschluss (2,1 A/5 V), mit 2 m Anschlusskabel

VersaPAD, power station with sliding covers, 1 earthed socket, 1 RJ45 (CAT 6 UTP), 1 USB-A port (2.1 A/5 V), with 2 m connection cable

VersaPAD, snoercentrale 1-voudig geaard, 1 RJ45 (CAT 6 UTP), 1 USB-A-poort (2,1 A/5 V), met 2 m aansluitkabel

IP20 | 50 Hz | 220–250 V | 1–250 MHz / 1000 Base-T 1 Gb/s | 3.400 W

Einbau	<i>built-in</i>	<i>inbouw</i>			
weiß	<i>white</i>	<i>wit</i>	130	1	939620016 4008224624572
schwarz	<i>black</i>	<i>zwart</i>	130	1	939621017 4008224624589
edelstahl	<i>stainless steel brushed</i>	<i>roestvrij staal</i>	130	1	939622018 4008224624596



Beschreibung, *description, beschrijving*

Variante	variant	variant	PG	BE	Art.-Nr. EAN-Code
----------	---------	---------	----	----	----------------------

VersaNET, Einbaumodul, 3 Schutzkontaktsteckdosen, mit ca. 2 m Anschlusskabel

VersaNET, installation module, 3 earthed socket outlets, with approx. 2 m connection cable

VersaNET, inbouwmodule, snoercentrale 3-voudig geaard, met 2 m aansluitkabel

IP20 | 220–250 V | 16 A | 50 Hz | 3.400 W

Einbau	built-in		inbouw		
edelstahl gebürstet	<i>brushed stainless steel</i>	<i>roestvrij staal geborsteld</i>	130	1	939670011 4008224638111
schwarz	<i>black</i>	<i>zwart</i>	130	1	939672013 4008224637633



VersaNET, Einbaumodul, 3 Schutzkontaktsteckdosen + 2 x RJ45 (CAT 6 UTP), mit 2 m Anschlusskabel

VersaNET, installation module, 3 earthed socket outlets + 2 x RJ45 (CAT 6 UTP), with approx. 2 m connection cable

VersaNET, inbouwmodule, snoercentrale 3-voudig geaard, + 2 x RJ45 (CAT 6 UTP), met 2 m aansluitkabel

IP20 | 220–250 V | 16 A | 50 Hz | 3.400 W

Einbau	built-in		inbouw		
edelstahl gebürstet	<i>brushed stainless steel</i>	<i>roestvrij staal geborsteld</i>	130	1	939673014 4008224637640
schwarz	<i>black</i>	<i>zwart</i>	130	1	939675016 4008224637664



VersaNET, Einbaumodul, 2 Schutzkontaktsteckdosen + 2 x RJ45 (CAT 6 UTP) + 2 x USB-A Anschlüsse 2,1 A/5 V, mit 2 m Anschlusskabel

VersaNET, installation module, 2 earthed socket outlets + 2 x RJ45 (CAT 6 UTP) + 2 x USB-A connections 2.1 A/5 V, with approx. 2 m connection cable

VersaNET, inbouwmodule, snoercentrale 2-voudig geaard, + 2 x RJ45 (CAT 6 UTP) + 2 x USB-A poort 2.1 A/5 V, met 2 m aansluitkabel

IP20 | 220–250 V | 16 A | 50 Hz | 3.400 W

Einbau	built-in		inbouw		
edelstahl gebürstet	<i>brushed stainless steel</i>	<i>roestvrij staal geborsteld</i>	130	1	939676017 4008224637671
schwarz	<i>black</i>	<i>zwart</i>	130	1	939678019 4008224637695



Beschreibung, *description, beschrijving*

Variante	variant	variant	PG	BE	Art.-Nr. EAN-Code
----------	---------	---------	----	----	----------------------

VersaNET, Einbaumodul, 2 Schutzkontaktsteckdosen + 2 x RJ45 (CAT 6 UTP) + 1x USB-A und 1x USB-C Anschlüsse, max. 10,5W, mit 20 cm + GST

VersaNET, installation module, 2 earthed socket outlets + 2 x RJ45 (CAT 6 UTP) + 1 x USB-A and 1 x USB-C connections, max. 10.5W, with 20 cm + GST

VersaNET, inbouwmodule, snoercentrale 2-voudig geaard, + 2 x RJ45 (CAT 6 UTP) + 1x USB-A en 1x USB-C poort, max. 10,5W, met 20 cm kabel met steekconnector

IP20 | 220–250 V | 16 A | 50 Hz | 3.400 W

Einbau	built-in		inbouw		
edelstahl gebürstet	<i>brushed stainless steel</i>	<i>roestvrij staal geborsteld</i>	130	1	939676110 4008224666510
schwarz	<i>black</i>	<i>zwart</i>	130	1	939678112 4008224666527



Beschreibung, <i>description, beschrijving</i>					
Variante	<i>variant</i>	<i>variant</i>	PG	BE	Art.-Nr. EAN-Code

VersaFRAME, Einbausteckdosenleiste, 3 Schutzkontakt-Steckdosen, 2 RJ45/11 (CAT 6 UTP), mit 2 m Anschlusskabel und 2 m Datenkabel

VersaFRAME, built-in socket outlet, 3 earthed socket outlets, 2 RJ45/11 (CAT 6 UTP), with 2 m connection cable and 2 m data cable

VersaFRAME, snoercentrale 3-voudig geaard, 2 RJ45/11 (CAT 6 UTP), met 2 m aansluitkabel en 2 m datakabel



IP20 | 1–250 MHz / 1.000 Base-T 1 Gb/s | 3.400 W | 220–250 V | 50 Hz | 16 A

Einbau	<i>built-in</i>		<i>inbouw</i>		
edelstahl gebürstet	<i>stainless steel brushed</i>	<i>roestvrij staal geborsteld</i>	130	1	939625011 4008224624619

VersaFRAME 2.0, Einbausteckdosenleiste, mit 3 Schutzkontakt-Steckdosen, 1x USB-A und 1x USB-C Port, max. 10,5W, mit 20 cm + GST

VersaFRAME, built-in socket outlet, 3 earthed socket outlets, 1x USB-A and 1x USB-C port, max. 10.5W, with 20 cm + GST

VersaFRAME, snoercentrale 3-voudig geaard, 1x USB-A en 1x USB-C poort, max. 10,5W, met 20 cm kabel met steekconnector



IP20 | 1–250 MHz / 1.000 Base-T 1 Gb/s | 3.400 W | 220–250 V | 50 Hz | 16 A

Einbau	<i>built-in</i>		<i>inbouw</i>		
aluminium	<i>aluminium</i>	<i>aluminium</i>	130	1	939626115 4008224666503

Beschreibung, <i>description, beschrijving</i>					
Variante	<i>variant</i>	<i>variant</i>	PG	BE	Art.-Nr. EAN-Code

VersaDESK, Anbausteckdosenleiste, mit 3 Schutzkontaktsteckdosen + 2 x USB-A Anschluss, 2,1 A/5 V, mit 2 m Anschlusskabel

VersaDESK, mounting box outlet, with 3 earthed outlets + 2x USB charging connections 2.1A/5V, with 2 m connection cable

VersaDESK, opbouw, snoercentrale 3-voudig geaard, + 2 x USB laadaansluiting 2,1 A/5 V, met 2 m aansluitkabel



IP20 | 220–250V | 16 A | 50 Hz | 3.400 W

Anbau	<i>surface mounting</i>		<i>opbouw</i>		
aluminium eloxiert	<i>aluminium anodized</i>	<i>aluminium geanodiseerd</i>	130	1	939629015 4008224634267

VersaDESK, Anbausteckdosenleiste, 3 Schutzkontakt-Steckdosen, mit 2 m Anschlusskabel

VersaDESK, mounting box outlet, 3 earthed outlets, with 2 m connection cable

VersaDESK, opbouw, snoercentrale 3-voudig geaard, met 2 m aansluitkabel



IP20 | 220–250 V | 16 A | 50 Hz | 3.400 W

Anbau	<i>surface mounting</i>		<i>opbouw</i>		
aluminium eloxiert	<i>aluminium anodized</i>	<i>aluminium geanodiseerd</i>	130	1	939627013 4008224624626

VersaDESK, Anbausteckdosenleiste, 3 Schutzkontakt-Steckdosen, 2 RJ45 (CAT 6 UTP), mit 2 m Anschlusskabel und 2 m Datenkabel

VersaDESK, mounting box outlet, 3 earthed outlets, 2 RJ45 (CAT 6 UTP), with 2 m connection cable and 2 m data cable

VersaDESK, opbouw, snoercentrale 3-voudig geaard, 2 RJ45 (CAT 6 UTP), met 2 m aansluitkabel en 2 m datakabel



IP20 | 220–250 V | 16 A | 50 Hz | 3.400 W

Anbau	<i>surface mounting</i>		<i>opbouw</i>		
aluminium eloxiert	<i>aluminium anodized</i>	<i>aluminium geanodiseerd</i>	130	1	939628014 4008224624633

VersaDESK, Anbausteckdosenleiste, mit 2 Schutzkontaktsteckdosen, 1x USB-A und 1x USB-C Port, max. 10,5W, mit 20 cm + GST mit 2 m Anschlusskabel

VersaDESK, mounting box outlet, 3 earthed outlets, 1x USB-A and 1x USB-C port, max. 10.5W, with 2 m connection cable

VersaDESK, opbouw, snoercentrale 3-voudig geaard, 1x USB-A en 1x USB-C poort, max. 10,5W, met 2 m aansluitkabel



IP20 | 1–250 MHz / 1.000 Base-T 1 Gb/s | 3.400 W | 220–250 V | 50 Hz | 16 A

Anbau	<i>surface mounting</i>		<i>opbouw</i>		
silber	<i>silver</i>	<i>zilver</i>	130	4	939629118 4008224666497

Beschreibung, *description, beschrijving*

Variante	variant	variant	PG	BE	Art.-Nr. EAN-Code
----------	---------	---------	----	----	----------------------

VersaFLAP, 4 Schutzkontaktsteckdosen, ohne Anschlusskabel, Anschlussbuchse kompatibel mit GST18

VersaFLAP, 4 earthed socket outlets, without connection cable, connection socket compatible with GST18

VersaFLAP, snoercentrale 4-voudig geaard, zonder aansluitkabel, met steeksysteem aansluiting



IP20 | 220–250 V | 16 A | 50 Hz | max. 3.400 W

Einbau		<i>built-in</i>		<i>inbouw</i>	
aluminium eloxiert	<i>aluminium anodized</i>	<i>aluminium geanodiseerd</i>	130	1	939606018 4008224634274

VersaFLAP, 3 Schutzkontakt-Steckdosen, 2 RJ45 (CAT 6 UTP), ohne Anschlusskabel, Anschlussbuchse kompatibel mit GST18

VersaFLAP, 3 earthed socket outlets, 2 RJ45 (CAT 6 UTP), without connection cable, connection socket compatible with GST18

VersaFLAP, snoercentrale 3-voudig geaard, 2 RJ45 (CAT 6 UTP), zonder aansluitkabel, met steeksysteem aansluiting



IP20 | 1–250 MHz / 1.000 Base-T 1 Gb/s | 3.400 W | 220–250 V | 50 Hz | 16 A

Einbau		<i>built-in</i>		<i>inbouw</i>	
aluminium eloxiert	<i>aluminium anodized</i>	<i>aluminium geanodiseerd</i>	130	1	939604016 4008224624459

VersaFLAP, 2 Schutzkontakt-Steckdosen, 2 RJ45 (CAT 6 UTP), 1 USB Anschluss (5 V – 2.1 A), ohne Anschlusskabel, Anschlussbuchse kompatibel mit GST18

VersaFLAP, 2 earthed socket outlets, 2 RJ45 (CAT 6 UTP), 1 USB port (5 V – 2.1 A), without connection cable, connection socket compatible with GST18

VersaFLAP, snoercentrale 2-voudig geaard, 2 RJ45 (CAT 6 UTP), 1 USB-poort (5 V – 2.1 A), zonder aansluitkabel, met steeksysteem aansluiting



IP20 | 1–250 MHz / 1.000 Base-T 1 Gb/s | 3.400 W | 220–250 V | 50 Hz | 16 A

Einbau		<i>built-in</i>		<i>inbouw</i>	
aluminium eloxiert	<i>aluminium anodized</i>	<i>aluminium geanodiseerd</i>	130	1	939605017 4008224624466

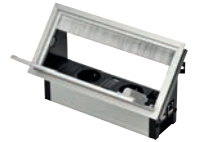
Beschreibung, *description, beschrijving*

Variante	variant	variant	PG	BE	Art.-Nr. EAN-Code
----------	---------	---------	----	----	----------------------

VersaFLAP, 2 Schutzkontakt-Steckdosen, 2 RJ45 (CAT 6 UTP), 1x USB-A und 1x USB-C Port, max. 10,5W, ohne Anschlusskabel, Anschlussbuchse kompatibel mit GST18

VersaFLAP, 2 earthed socket outlets, 2 RJ45 (CAT 6 UTP), 1x USB-A and 1x USB-C port, max. 10.5W, without connection cable, connection socket compatible with GST18

VersaFLAP, snoercentrale 2-voudig geaard, 2 RJ45 (CAT 6 UTP), 1x USB-A en 1x USB-C poort, max. 10,5W, zonder aansluitkabel, met steeksysteem aansluiting



IP20 | 1–250 MHz / 1.000 Base-T 1 Gb/s | 3.400 W | 220–250 V | 50 Hz | 16 A

Einbau		<i>built-in</i>		<i>inbouw</i>	
aluminium eloxiert	<i>aluminium anodized</i>	<i>aluminium geanodiseerd</i>	130	4	939605110 4008224666459

Beschreibung, <i>description, beschrijving</i>						
Variante	<i>variant</i>	<i>variant</i>	PG	BE	Art.-Nr. EAN-Code	

VersaELITE, Steckdosenturm, 3 Schutzkontakt-Steckdosen, mit 2 m Anschlusskabel
VersaELITE, socket tower, 3 earthed socket outlets, with 2 m connection cable
VersaELITE, Tower snoercentrale 3-voudig geaard met 2 m aansluitkabel



IP20 | 3.400 W | 220–250 V | 50 Hz | 16 A

Einbau		<i>built-in</i>		<i>inbouw</i>	
aluminium eloxiert	<i>aluminium anodized</i>	<i>aluminium geanodiseerd</i>	130	1	939610019 4008224624497

VersaELITE, Steckdosenturm, 3 Schutzkontakt-Steckdosen, 2 RJ45 (CAT 6 UTP), mit 2 m Anschlusskabel
VersaELITE, socket tower, 3 earthed socket outlets, 2 RJ45 (CAT 6 UTP), with 2 m connection cable
VersaELITE, Tower snoercentrale 3-voudig geaard, 2 RJ45 (CAT 6 UTP), met 2 m aansluitkabel



IP20 | 1–250 MHz / 1.000 Base-T 1 Gb/s | 3.400 W | 220–250 V | 50 Hz | 16 A

Einbau		<i>built-in</i>		<i>inbouw</i>	
aluminium eloxiert	<i>aluminium anodized</i>	<i>aluminium geanodiseerd</i>	130	1	939611010 4008224624503

VersaELITE, Steckdosenturm, 2 Schutzkontakt-Steckdosen, 2 USB Anschlüsse (5 V – 2.1 A), mit 2 m Anschlusskabel
VersaELITE, socket tower, 2 earthed socket outlets, 2 USB-ports (5 V – 2.1 A), with 2 m connection cable
VersaELITE, Tower snoercentrale 2-voudig geaard, 2 USB-poorten (5 V – 2.1 A), met 2 m aansluitkabel



IP20 | 3.400 W | 220–250 V | 50 Hz | 16 A

Einbau		<i>built-in</i>		<i>inbouw</i>	
aluminium eloxiert	<i>aluminium anodized</i>	<i>aluminium geanodiseerd</i>	130	1	939612011 4008224624510

VersaELITE, Steckdosenturm, 2 Schutzkontakt-Steckdosen, 1x USB-A und 1x USB-C Port, max. 10,5W, mit 2 m Anschlusskabel
VersaELITE, socket tower, 2 earthed socket outlets, 1 x USB-A and 1x USB-C port, max. 10.5W, with 2 m connection cable
VersaELITE, Tower snoercentrale 2-voudig geaard, 1x USB-A en 1x USB-C poort, max. 10,5W, met 2 m aansluitkabel



IP20 | 3.400 W | 220–250 V | 50 Hz | 16 A

Einbau		<i>built-in</i>		<i>inbouw</i>	
aluminium eloxiert	<i>aluminium anodized</i>	<i>aluminium geanodiseerd</i>	130	4	939612114 4008224666435

Beschreibung, <i>description, beschrijving</i>						
Variante	<i>variant</i>	<i>variant</i>	PG	BE	Art.-Nr. EAN-Code	

VersaPULL, 3 Schutzkontakt-Steckdosen, ohne Anschlusskabel, Anschlussbuchse kompatibel mit GST18
VersaPULL, 3 earthed socket outlets, without connection cable, connection socket compatible with GST18
VersaPULL, snoercentrale 3-voudig geaard, zonder aansluitkabel, met steeksysteem aansluiting



IP20 | 3.400 W | 220–250 V | 50 Hz | 16 A

Einbau		<i>built-in</i>		<i>inbouw</i>	
aluminium gebürstet	<i>aluminium brushed</i>	<i>aluminium geborsteld</i>	130	1	939614013 4008224624527

VersaPULL, 2 Schutzkontakt-Steckdosen, 2 RJ45 (CAT 6 UTP), ohne Anschlusskabel, Anschlussbuchse kompatibel mit GST18
VersaPULL, 2 earthed socket outlets, 2 RJ45 (CAT 6 UTP), without connection cable, connection socket compatible with GST18
VersaPULL, snoercentrale 2-voudig geaard, 2 RJ45 (CAT 6 UTP), zonder aansluitkabel, met steeksysteem aansluiting



IP20 | 1–250 MHz / 1.000 Base-T 1 Gb/s | 3.400 W | 220–250 V | 50 Hz | 16 A

Einbau		<i>built-in</i>		<i>inbouw</i>	
aluminium gebürstet	<i>aluminium brushed</i>	<i>aluminium geborsteld</i>	130	1	939615014 4008224624534

Beschreibung, description, beschrijving

Variante	variant	variant	PG	BE	Art.-Nr. EAN-Code
----------	---------	---------	----	----	----------------------

VersaCHARGER zum induktiven Laden von Smartphones, inkl. Netzstecker und 2 m Anschlußkabel (USB A auf USB B Micro), Bohrung Ø 80 mm, Eingang 5 V (DC) 2 A, Ausgang 5V (DC) 1 A, Gesamtausgangsleistung 5 Watt

VersaCHARGER for the inductive charging of smartphones, incl. power plug and 2 m connection cable (USB A on USB B Micro), 80 mm hole, input 5 V (DC) 2 A, output 5V (DC) 1A, total output power 5 watts

VersaCHARGER om Smartphones inductief te laden, incl. netstekker en aansluitkabel van 2 m (USB A op USB B Micro), boorgat 80 mm, ingang 5 V (DC) 2 A, uitgang 5V (DC) 1A, totaal uitgangsvermogen 5 watt



IP20 | 10 W

Einbau	built-in		inbouw		
chrom/schwarz	chrome/black	chrom/zwart	130	1	939650017 4008224634113
schwarz	black	zwart	130	1	939651018 4008224634120
weiß	white	wit	130	1	939652019 4008224634137

Beschreibung, description, beschrijving

Variante	variant	variant	PG	BE	Art.-Nr. EAN-Code
----------	---------	---------	----	----	----------------------

VersaDOT, Einbausteckdose, Zuleitung ca. 20 cm mit Stecker

VersaDOT, built-in socket, supply cable approx. 20 cm with plug

VersaDOT, snoercentrale 1-voudig geaad, voedingskabel ca. 20 cm met stekker



IP20 | 220–250 V | 16 A | 50 Hz | 3.400 W

Einbau ø 60mm built-in ø 60mm inbouw ø 60mm

edelstahl gebürstet	brushed stainless steel	roestvrij staal geborsteld	130	1	939701016 4008224637701
weiß	white	wit	130	1	939702017 4008224637718 939703018
schwarz	black	zwart	130	1	4008224637725

VersaDOT, USB-Einbaudose, Zuleitung ca. 20 cm mit Stecker, Eingangsspannung 100–250 V~ (AC)/50 Hz, Ausgangsspannung 5 V DC – 2.1 A, Gesamtausgangsleistung 10 W

VersaDOT, built-in USB-socket, supply cable approx. 20 cm with plug, input voltage 100–250 V~ (AC)/50 Hz, output voltage 5 V DC – 2.1 A, total power output 10 W

VersaDOT, ingebouwd USB-poort, voedingskabel ca. 20 cm met stekker ingangsspanning 100–250 V~ (AC)/50 Hz, uitgangsspanning 5 V – 2.1 A, totaal uitgangsvermogen 10 W.



IP20

Einbau ø 60mm	built-in ø 60mm		inbouw ø 60mm		
edelstahl gebürstet	brushed stainless steel	roestvrij staal geborsteld	130	1	939705010 4008224637732
weiß	white	wit	130	1	939706011 4008224637749
schwarz	black	zwart	130	1	939707012 4008224637756

VersaDOT mit Bluetooth-Lautsprecher, kompatibel mit Bluetooth 5.0, Sound: Stereo, max. Leistung 3W, 50/60Hz, Eingang 110-240V~, Höhe 57,5mm, Durchmesser Bohrung Ø = 60 mm, Einbautiefe 56mm

VersaDOT with Bluetooth speaker, stainless steel, compatible with Bluetooth 5.0, sound: stereo, max. power 3W, 50/60Hz, input 110-240V~, height 57,5mm, diameter ring 68mm, installation depth 56mm

VersaDOT met Bluetooth-luidspreker, compatibel met Bluetooth 5.0, Geluid: Stereo, max. vermogen 3W, 50/60Hz, Input 110-240V~, hoogte 57.5mm, diameter ring 68mm, inbouwdiepte 56mm



IP20

Einbau ø 60mm	built-in ø 60mm		inbouw ø 60mm		
edelstahl gebürstet	brushed stainless steel	roestvrij staal geborsteld	130	1	939708013 4008224657310
weiß	white	wit	130	1	939709014 4008224657327
schwarz	black	zwart	130	1	939713015 4008224657334

VersaPICK Kunststoff

Beschreibung, *description, beschrijving*

Variante	<i>variant</i>	<i>variant</i>	PG	BE	Art.-Nr. EAN-Code
----------	----------------	----------------	----	----	----------------------

VersaPICK, USB Einbauset mit 2 USB-A Anschlüssen, mit ca. 2 m USB-A Anschlusskabel und Netzadapter, Ausführung: rund

VersaPICK, USB installation set with 2 USB-A ports, with approx. 2 m USB-A connection cable and power adapter, design: round

VersaPICK, USB-installatieset met 2 USB-A poorten, met ca. 2 m USB-A-aansluitkabel en voedingsadapter, ontwerp: rond



IP20 | 5 V | 2,1 A | 10,5 W

Kunststoff	<i>plastic</i>	<i>kunststof</i>			
weiß	<i>white</i>	<i>wit</i>	130	1	939720019 4008224637824
aluminium	<i>aluminium</i>	<i>aluminium</i>	130	1	939721010 4008224637831
schwarz	<i>black</i>	<i>zwart</i>	130	1	939722011 4008224637848

Beschreibung, *description, beschrijving*

Variante	<i>variant</i>	<i>variant</i>	PG	BE	Art.-Nr. EAN-Code
----------	----------------	----------------	----	----	----------------------

VersaPICK, USB Einbauset mit 2 USB-Anschlüssen, mit ca. 2 m USB-A Anschlusskabel und Netzadapter, Ausführung: oval

VersaPICK, USB installation set with 2 USB-A ports, with approx. 2 m USB-A connection cable and power adapter, design: oval

VersaPICK, USB-installatieset met 2 USB-A poorten, met ca. 2 m USB-A-aansluitkabel en voedingsadapter, ontwerp: ovaal



IP20 | 5 V | 2,1 A | 10,5 W

Kunststoff	<i>plastic</i>	<i>kunststof</i>			
weiß	<i>white</i>	<i>wit</i>	130	1	939735011 4008224637916
aluminium	<i>aluminium</i>	<i>aluminium</i>	130	1	939736012 4008224637923
schwarz	<i>black</i>	<i>zwart</i>	130	1	939737013 4008224637930

VersaPICK, USB Einbauset mit 2 USB-A Anschlüssen, mit ca. 2 m USB-A Anschlusskabel und Netzadapter, Ausführung: quadratisch

VersaPICK, USB installation set with 2 USB-A ports, with approx. 2 m USB-A connection cable and power adapter, design: square

VersaPICK, USB-installatieset met 2 USB-A poorten, met ca. 2 m USB-A-aansluitkabel en voedingsadapter, ontwerp: vierkant



IP20 | 5 V | 2,1 A | 10,5 W

Kunststoff	<i>plastic</i>	<i>kunststof</i>			
weiß	<i>white</i>	<i>wit</i>	130	1	939725014 4008224637855
aluminium	<i>aluminium</i>	<i>aluminium</i>	130	1	939726015 4008224637862
schwarz	<i>black</i>	<i>zwart</i>	130	1	939727016 4008224637879

VersaPICK, USB Einbauset mit 2 USB-A Anschlüssen, mit ca. 2 m USB-A Anschlusskabel und Netzadapter, Ausführung: rechteckig

VersaPICK, USB installation set with 2 USB-A ports, with approx. 2 m USB-A connection cable and power adapter, design: rectangular

VersaPICK, USB-installatieset met 2 USB-A poorten, met ca. 2 m USB-A-aansluitkabel en voedingsadapter, ontwerp: rechthoekig



IP20 | 5 V | 2,1 A | 10,5 W

Kunststoff	<i>plastic</i>	<i>kunststof</i>			
weiß	<i>white</i>	<i>wit</i>	130	1	939730016 4008224637886
aluminium	<i>aluminium</i>	<i>aluminium</i>	130	1	939731017 4008224637893
schwarz	<i>black</i>	<i>zwart</i>	130	1	939732018 4008224637909

Beschreibung, *description, beschrijving*

Variante	<i>variant</i>	<i>variant</i>	PG	BE	Art.-Nr. EAN-Code
----------	----------------	----------------	----	----	----------------------

VersaPICK, USB Einbauset mit 1x USB-A und 1x USB-C-Anschlüssen, mit ca. 2 m USB-A Anschlusskabel und Netzadapter, Ausführung: rund

VersaPICK, USB installation set with 1x USB-A and 1x USB-C ports, with approx. 2 m USB-A connection cable and power adapter, design: round

VersaPICK, USB-installatieset met 1x USB-A en 1x USB-C-poorten, met ca. 2 m USB-A-aansluitkabel en voedingsadapter, ontwerp: rond



IP20 | 5V-9V | 3A-2A | max. 18W

Metall (Zamak)	<i>Metal (zamac)</i>	<i>Metaal (zamak)</i>			
matt weiß	<i>matt white</i>	<i>mat wit</i>	130	4	939741117 4008224666404
edelstahl	<i>stainless steel</i>	<i>roestvrij staal</i>	130	4	939740116 4008224666398
matt schwarz	<i>matt black</i>	<i>mat zwart</i>	130	4	939742118 4008224666428

Beschreibung, *description, beschrijving*

Variante	<i>variant</i>	<i>variant</i>	PG	BE	Art.-Nr. EAN-Code
----------	----------------	----------------	----	----	----------------------

VersaPICK, USB Einbauset mit 1x USB-A und 1x USB-C-Anschlüssen, mit ca. 2 m USB-A Anschlusskabel und Netzadapter, Ausführung: oval

VersaPICK, USB installation set with 1x USB-A and 1x USB-C ports, with approx. 2 m USB-A connection cable and power adapter, design: oval

VersaPICK, USB-installatieset met 1x USB-A en 1x USB-C-poorten, met ca. 2 m USB-A-aansluitkabel en voedingsadapter, ontwerp: ovaal



IP20 | 5V-9V | 3A-2A | max. 18W

Metall (Zamak)	<i>Metal (zamac)</i>	<i>Metaal (zamak)</i>			
matt weiß	<i>matt white</i>	<i>mat wit</i>	130	4	939756119 4008224666329
edelstahl	<i>stainless steel</i>	<i>roestvrij staal</i>	130	4	939755118 4008224666206
matt schwarz	<i>matt black</i>	<i>mat zwart</i>	130	4	939757110 4008224666312

VersaPICK, USB Einbauset mit 1x USB-A und 1x USB-C-Anschlüssen, mit ca. 2 m USB-A Anschlusskabel und Netzadapter, Ausführung: quadratisch

VersaPICK, USB installation set with 1x USB-A and 1x USB-C ports, with approx. 2 m USB-A connection cable and power adapter, design: square

VersaPICK, USB-installatieset met 1x USB-A en 1x USB-C-poorten, met ca. 2 m USB-A-aansluitkabel en voedingsadapter, ontwerp: vierkant



IP20 | 5V-9V | 3A-2A | max. 18W

Metall (Zamak)	<i>Metal (zamac)</i>	<i>Metaal (zamak)</i>			
edelstahl gebürstet	<i>brushed stainless steel</i>	<i>roestvrij staal geborsteld</i>	130	4	939745111 4008224666367
matt weiß	<i>matt white</i>	<i>mat wit</i>	130	4	939746112 4008224666374
matt schwarz	<i>matt black</i>	<i>mat zwart</i>	130	4	939747113 4008224666381

VersaPICK, USB Einbauset mit 1x USB-A und 1x USB-C-Anschlüssen, mit ca. 2 m USB-A Anschlusskabel und Netzadapter, Ausführung: rechteckig

VersaPICK, USB installation set with 1x USB-A and 1x USB-C ports, with approx. 2 m USB-A connection cable and power adapter, design: rectangular

VersaPICK, USB-installatieset met 1x USB-A en 1x USB-C-poorten, met ca. 2 m USB-A-aansluitkabel en voedingsadapter, ontwerp: rechthoekig



IP20 | 5V-9V | 3A-2A | max. 18W

Metall (Zamak)	<i>Metal (zamac)</i>	<i>Metaal (zamak)</i>			
matt weiß	<i>matt white</i>	<i>mat wit</i>	130	4	939751114 4008224666343
edelstahl	<i>stainless steel</i>	<i>roestvrij staal</i>	130	4	939750113 4008224666336
matt schwarz	<i>matt black</i>	<i>mat zwart</i>	130	4	939752115 4008224666350

Beschreibung, description, beschrijving					
Variante	variant	variant	PG	BE	Art.-Nr. EAN-Code

VersaQ, Tischeinheit mit 1 x Schutzkontaktsteckdose mit erhöhtem Berührungsschutz, 2 x USB-A(2x): 2,1A/ 5V max. 10W, 1 x USB-C: 5-20V, Max 60W PD, Induktives Laden 5-9V max. 10W, Upstream USB type-C power/Video/data, Downstream 2xUSB3.0, 1x4K HDMI, 1xGigabit LAN, Zuleitung ca. 1,8m



VersaQ, table unit with 1 x earthed socket outlets with shutter, 2 x USB-A (2x): 2.1A/ 5V max.10W, 1 x USB-C:5-20V, max 60W PD, inductive charging 5-9V max.10W, upstream USB type-C power / video / data, downstream 2xUSB3.0, 1x4K HDMI, 1xGigabit LAN, with 1.8 m cable

VersaQ, power unit, snoercentrale 1-voudig geaard met 2 x USB-A poorten en 1 x USB-C poort, draadloos laadstation 10W, HDMI 2.0, 1 RJ45 (CAT 6 UTP), met ca. 1,8 m aansluitkabel

IP20 | 5 -20 V | 16 A | 250V~ | max. 3500 W

Metall (Zamak)		Metal (zamac)		Metaal (zamak)	
matt schwarz	<i>matt black</i>	<i>mat zwart</i>	130	1	939805305 4008224666183
matt weiß	<i>matt white</i>	<i>mat wit</i>	130	1	939802302 4008224666190

VersaQ, Tischeinheit mit 1 x Schutzkontaktsteckdose mit erhöhtem Berührungsschutz, 1 x USB-A+C: 5V, max. 18W, 1 x USB-C: 5-12V, max. 18W PD, Zuleitung ca. 1,8m



VersaQ, power unit, 1 earthed socket outlet with shutter, 1x USB-A and 1x USB-C-ports, max. 18W, with 1.8 m cable

VersaQ, power unit, snoercentrale 1-voudig geaard met shutter, 1x USB-A en 1x USB-C-poorten, max. 18W, met ca. 1,8 m aansluitkabel

IP20 | 5 - 12V | 16 A | 250V~ | max. 3500 W

Metall (Zamak)		Metal (zamac)		Metaal (zamak)	
matt schwarz	<i>matt black</i>	<i>mat zwart</i>	130	1	939805202 4008224666169
matt weiß	<i>matt white</i>	<i>mat wit</i>	130	1	939802209 4008224666176

VersaQ, Tischeinheit mit 1 x Schutzkontaktsteckdose mit erhöhtem Berührungsschutz, 1x USB-A+C: 5V, max. 18W, 1 x USB-C: 5-12V, Max 18W PD, Induktives Laden 5-9V max. 10W, Zuleitung ca. 1,8m



VersaQ, power unit, 1 earthed socket outlet with shutter, 1x USB-A and 1x USB-C-ports, max. 18W, inductive charging 5-9V max. 10W, with 1.8 m cable

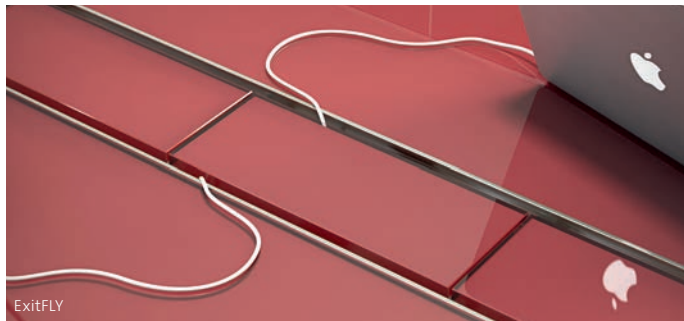
VersaQ, power unit, snoercentrale 1-voudig geaard met shutter, 1x USB-A en 1x USB-C-poorten, max. 18W, inductief opladen 5-9V max. 10W, met ca. 1,8 m aansluitkabel

IP20 | 5 - 12V | 16 A | 250V~ | max. 3500 W

Metall (Zamak)		Metal (zamac)		Metaal (zamak)	
matt schwarz	<i>matt black</i>	<i>mat zwart</i>	130	1	939805109 4008224666145
matt weiß	<i>matt white</i>	<i>mat wit</i>	130	1	939802106 4008224666152

Beschreibung, *description, beschrijving*

Variante	<i>variant</i>	<i>variant</i>	PG	BE	Art.-Nr. EAN-Code
----------	----------------	----------------	----	----	----------------------



ExitFly 30 cm, Klappenmechanik ohne Kabelkanal
 ExitFly 30 cm, flap mechanism without a cable duct
 ExitFly 30 cm, klapmechaniek zonder kabelkanaal



30 cm

Einbau	<i>built-in</i>	<i>inbouw</i>			
aluminium	<i>aluminium</i>	<i>aluminium</i>	130	1	939680018 4008224634410
chrom	<i>chrome</i>	<i>chrom</i>	130	1	939681019 4008224634427
unbe-handelt	<i>untreated</i>	<i>onbehandeld</i>	130	1	939682010 4008224634434

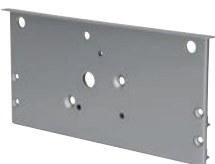
ExitFly 60 cm, Klappenmechanik ohne Kabelkanal
 ExitFly 60 cm, flap mechanism without a cable duct
 ExitFly 60 cm, klapmechaniek zonder kabelkanaal



60 cm

Einbau	<i>built-in</i>	<i>inbouw</i>			
aluminium	<i>aluminium</i>	<i>aluminium</i>	130	1	939685013 4008224634441
chrom	<i>chrome</i>	<i>chrom</i>	130	1	939686014 4008224634458
unbe-handelt	<i>untreated</i>	<i>onbehandeld</i>	130	1	939687015 4008224634465

ExitFly, Endstück
 ExitFly, end piece
 ExitFly, eindstuk



IP20

Einbau	<i>built-in</i>	<i>inbouw</i>			
aluminium	<i>aluminium</i>	<i>aluminium</i>	130	1	939690015 4008224634472
chrom	<i>chrome</i>	<i>chrom</i>	130	1	939691016 4008224634489
unbe-handelt	<i>untreated</i>	<i>onbehandeld</i>	130	1	939692017 4008224634496

Beschreibung, *description, beschrijving*

Variante	<i>variant</i>	<i>variant</i>	PG	BE	Art.-Nr. EAN-Code
----------	----------------	----------------	----	----	----------------------

ExitFly, Klappmechanismus
 ExitFly, flap mechanism
 ExitFly, klapmechanisme



IP20

Einbau	<i>built-in</i>	<i>inbouw</i>			
schwarz	<i>black</i>	<i>zwart</i>	130	1	939694019 4008224634540

ExitFly, Seitenschiene: 310 mm
 ExitFly, side rail: 310 mm
 ExitFly, zijrail: 310 mm



IP20

Einbau	<i>built-in</i>	<i>inbouw</i>			
aluminium	<i>aluminium</i>	<i>aluminium</i>	130	1	939697012 4008224634519
chrom	<i>chrome</i>	<i>chrom</i>	130	1	939698013 4008224634526
unbe-handelt	<i>untreated</i>	<i>onbehandeld</i>	130	1	939699014 4008224634533

Schutzkontaktzuleitung

Earth contact cable lead

Aansluitnoer

Beschreibung, description, beschrijving

Variante	variant	variant	PG	BE	Art.-Nr. EAN-Code
----------	---------	---------	----	----	----------------------

Schutzkontaktzuleitung kompatibel mit Schnellstecksystem, Farbe: schwarz

Cable lead with grounding-type plug compatible with quick connector system, colour: black

Aansluitnoer compatibel met snelkoppelingssysteem, kleur: zwart

IP20 | H05VV3G1,5mm² | 250 V | 20 A

Kunststoff	plastic	kunststof			
1 m	1 m	1 m	131	1	226401047 4008224634557
1,4 m	1,4 m	1,4 m	131	1	226420099 4008224565769
2 m	2 m	2 m	131	1	226402048 4008224634564
3 m	3 m	3 m	131	1	226403049 4008224634571
4 m	4 m	4 m	131	1	226404040 4008224634588
5 m	5 m	5 m	131	1	226405041 4008224634595
6 m	6 m	6 m	131	1	226406042 4008224634601
8 m	8 m	8 m	131	1	226408044 4008224634618
10 m	10 m	10 m	131	1	226410043 4008224634625



Verbindungsleitung kompatibel mit Schnellstecksystem beidseitig, Farbe: schwarz

Connection Cable compatible with quick connector system both sides, colour: black

Verlengkabel compatibel met snelkoppelingssysteem beide zijden, kleur: zwart

IP20 | H05VV3G1,5mm² | 250 V | 20 A

Kunststoff	plastic	kunststof			
1 m	1 m	1 m	131	1	226501040 4008224634632
3 m	3 m	3 m	131	1	226503042 4008224634649
4 m	4 m	4 m	131	1	226504043 4008224634656
5 m	5 m	5 m	131	1	226505044 4008224634663
6 m	6 m	6 m	131	1	226506045 4008224634670
8 m	8 m	8 m	131	1	226508047 4008224634687



Beschreibung, description, beschrijving

Variante	variant	variant	PG	BE	Art.-Nr. EAN-Code
----------	---------	---------	----	----	----------------------

Basket, Einbaukorb, 320 x 130 mm Deckel

Basket, installation basket, 320 x 130 mm cover

Basket, inbouw mand
afdekking van 320 x 130 mm



weiß	white	wit	130	1	939640010 4008224624695
graphit	graphite	grafiet	130	1	939641011 4008224624701
aluminium lackiert	aluminium lacquered	aluminium gelakt	130	1	939642012 4008224624718

Wir schaffen Verbindungen.

We build connection.

We creëren verbindingen.



Stecker/Kupplungen

Plugs/Couplings

Stekker en koppelingen

Adapter

Adaptors

Adapters

Beschreibung, description, beschrijving

Variante	variant	variant	PG	BE	Art.-Nr. EAN-Code
----------	---------	---------	----	----	----------------------

2-fach Adapter: Anschluss für 2 Euro-Stecker (2 x 2,5 A), mit erhöhtem Berührungsschutz
2-way adapter: connections for 2 Euro-plugs (2 x 2.5 A), with shutter
2-voudig adapter: aansluiting voor 2 euro-stekkers (2 x 2,5 A), met shutter



IP20 | 250 V

arktisweiß	arctic white	arctic wit	141	20	174102001 4008223955486
schwarz	black	zwart	141	5	174105004 4008223955509

3-fach Adapter: Anschluss für 3 Euro-Stecker (3 x 2,5 A), mit erhöhtem Berührungsschutz
3-way adapter: connections for 3 Euro-plugs (3 x 2.5 A), with shutter
3-voudig adapter: aansluiting voor 3 euro-stekkers (3 x 2,5 A), met shutter



IP20 | 250 V

arktisweiß	arctic white	arctic wit	141	10	471302003 4008224519618
schwarz	black	zwart	141	10	471305006 4008224519649

3-fach Adapter: Anschluss für 3 Euro-Stecker (3 x 2,5 A), auch für MSK-Steckdosen geeignet, extra flache Bauweise
3-way adapter: connections for 3 Euro-plugs (3 x 2.5 A), suitable for earthed socket outlet with central earth contact, extra flat
3-voudig adapter: aansluiting voor 3 euro-stekkers (3 x 2,5 A), geschikt voor stopcontact penaaarde, extra vlak



IP20 | 250 V

arktisweiß	arctic white	arctic wit	141	10	174902005 4008224413954
schwarz	black	zwart	141	10	174905008 4008224413961
farbsortiment	colour assortment	kleur assortiment	141	10	174900003 4008224502719

Europa- und Schutzkontakt-Adapter: Anschluss für 2 Euro- und 1 Schutzkontakt-Stecker, mit erhöhtem Berührungsschutz
Euro- and earthed plug-adaptor: connections for 2 Euro- and 1 grounding-type plug, with shutter
Stekker-adaptor: aansluiting voor 2 euro- en 1 randaarde-stekker, met shutter



IP20 | 250 V | 16A

arktisweiß	arctic white	arctic wit	141	10	177602009 4008223965522
schwarz	black	zwart	141	10	177605002 4008224142175

Beschreibung, description, beschrijving

Variante	variant	variant	PG	BE	Art.-Nr. EAN-Code
----------	---------	---------	----	----	----------------------

DUOversal®-Adapter: Anschluss für 2 Euro- und 1 Schutzkontakt-Stecker oder 4 Euro-Stecker, mit erhöhtem Berührungsschutz
DUOversal®-Adapter: connections for 2 Euro- and 1 grounding-type-plug or 4 Euro-plugs, with shutter
Duoversal®-adapter: aansluiting voor 2 euro- en 1 randaarde-stekker of 4 euro-stekker, met shutter



IP20 | 250 V | 16A

arktisweiß	arctic white	arctic wit	141	10	179602001 4008224176545
schwarz	black	zwart	141	10	179605004 4008224176552

Schutzkontakt-Zwischenstecker mit erhöhtem Berührungsschutz und 1-poligem Schalter, max. 3.600 W, (lose mit EAN-Auszeichnung)
Grounding-type adapter with shutter and 1-pole switch, max. 3,600 W, (bulk packed with EAN-label)
Tussenstekker geaard met shutter en 1-polige schakelaar, max. 3.600 W, (los verpakt met EAN-label)



IP20 | 250 V | 16A

arktisweiß	arctic white	arctic wit	141	10	470112003 4008224555814
------------	--------------	------------	-----	----	----------------------------

Schutzkontakt-Zwischenstecker mit Dimmfunktion und erhöhtem Berührungsschutz, für Glüh-, 230 V Halogen- und LED-Lampen
Grounding-type adapter with shutter and dimming function, for incandescent lamps, 230 V halogen lamps and LED lamps
Plug-in stekkerdimmer geaard voor 230V gloei en halogeenlamp 20-200W en LED lamp 3-24W, met shutter.



IP20 | 20-200 W/VA | LED 3-24 W| 50Hz | 220-240 V
 ohmsche Last resistive load ohmse belasting

weiß	white	wit	141	4	470172081 4008224648813
------	-------	-----	-----	---	----------------------------

Beschreibung, *description, beschrijving*

Variante	variant	variant	PG	BE	Art.-Nr. EAN-Code
----------	---------	---------	----	----	----------------------

Adapter mit 2-fach USB max. 2,1 A, DC 5V

Adapter with 2-port USB max. 2.1 A, DC 5V

Adapter met 2-voudige USB max. 2,1 A, DC 5V



IP20 | 230 V | 50Hz

weiß	white	wit	141	4	473103017 4008224620222
------	-------	-----	-----	---	----------------------------

Adapter Set: 2 x 3-fach Adapter: Anschluss für 3 Euro-Stecker (3 x 2,5 A), auch für MSK-Steckdosen geeignet, extra flache Bauweise, verpackt auf SB-Karte

3-way adapter, set with 2 pcs.: connections for 3 Euro-plugs (3 x 2.5 A), suitable for earthed socket outlet with central earth contact, extra flat

3-voudig adapter, 2 stuks op kaart: aansluiting voor 3 euro-stekkers (3 x 2,5 A), geschikt voor stopcontact penaarde, extra vlak

250 V



arktisweiß	arctic white	arctic wit	141	5	174902081 4008224608305
------------	--------------	------------	-----	---	----------------------------

Beschreibung, *description, beschrijving*

Variante	variant	variant	PG	BE	Art.-Nr. EAN-Code
----------	---------	---------	----	----	----------------------

Funk-Set Dunstabzugshaubensteuerung mit optischem Fenster-/Türkontakt und Funk Zwischenstecker/Apater zum Schalten der Dunstabzugshaube

RF set extractor hood control with optical door and window contact and RF-adapter for switching the extractor hood.

Draadloze bediening afzuigkap met optisch deur- en raamcontact en draadloze tussenstekker/adapter voor het schakelen van de afzuigkap

IP20 | 16 A | 230 V~ | 50 Hz | 868 MHz

arktisweiß	arctic white	arctic wit	120	1	825802212 4008224651660
------------	--------------	------------	-----	---	----------------------------



Funk Set Dunstabzugshaubensteuerung mit optischem Tür- und Fensterkontakt und Funk Aktor zum Schalten der Dunstabzugshaube.

RF set extractor hood control with optical door and window contact and RF-actuator for switching the extractor hood

Draadloze bediening van de afzuigkap met optisch deur- en raamcontact en radioactuator voor het schakelen van de afzuigkap

IP20 | 16 A | 230 V~ | 50 Hz | 868 MHz

arktisweiß	arctic white	arctic wit	120	1	827102213 4008224651677
------------	--------------	------------	-----	---	----------------------------



Stecker/Kupplungen

Plugs/Couplings

Stekker en koppelingen



Beschreibung, *description, beschrijving*

Variante	variant	variant	PG	BE	Art.-Nr. EAN-Code
----------	---------	---------	----	----	----------------------

Kunststoff-Schutzkontakt-Stecker, 2 Schutzkontaktsysteme gemäß Norm CEE 7/VII, für Kabelquerschnitt bis 3 x 1,5 mm², (lose mit EAN-Auszeichnung)

Plastic grounding-type plug, with 2 earth-contacts to CEE 7/VII, up to 3 x 1.5 mm², (bulk packed with EAN-label)

Kunststof geaarde stekker, norm CEE7/VII, voor kabel tot 3 x 1,5 mm², (los verpakt met EAN-label)



IP20 | 16 A | 250 V

gerade	straight				recht
weiß	white	wit	142	50	175701009 4008223577077
arktisweiß	arctic white	arctic wit	142	50	175702000 4008224238540
schwarz	black	zwart	142	25	175705003 4008223577497
braun	brown	bruin	142	25	175706004 4008223577237
gold	gold	goud	142	25	175707005 4008223577640
silber	silver	zilver	142	25	175720002 4008224552813

Kunststoff-Schutzkontakt-Winkelstecker, 2 Schutzkontaktsysteme gemäß Norm CEE 7/VII, für Kabelquerschnitt bis 3 x 1,5 mm², (lose mit EAN-Auszeichnung)

Plastic grounding-type angle plug, cable entry on the side, with 2 earth contacts to CEE 7/VII, extra flat, up to 3 x 1.5 mm², (bulk packed with EAN-label)

Kunststof geaarde stekker met zij-invoer, norm CEE7/VII, voor kabel tot 3 x 1,5 mm², (los verpakt met EAN-label)



IP20 | 16 A | 250 V

rechtwinklig	right-angled				haaks
weiß	white	wit	142	50	178501006 4008224023252
arktisweiß	arctic white	arctic wit	142	50	178502007 4008224238564
schwarz	black	zwart	142	25	178505000 4008224176538
silber	silver	zilver	142	25	178520009 4008224552837
braun	brown	bruin	142	25	178506001 4008224023269

Beschreibung, *description, beschrijving*

Variante	variant	variant	PG	BE	Art.-Nr. EAN-Code
----------	---------	---------	----	----	----------------------

Kunststoff-Schutzkontakt-Winkelstecker, extra-flach (8 mm), mit Bügel, 2 Schutzkontaktsysteme gemäß Norm CEE 7/VII, für Kabelquerschnitt bis 3 x 1,5 mm²

Plastic grounding-type angle plug, extra flat (8 mm), cable entry on the side, with 2 earth contacts to CEE 7/VII, up to 3 x 1.5 mm²

Kunststof geaarde stekker met zij-invoer, vlakke stekker (8 mm), norm CEE7/VII, voor kabel tot 3 x 1,5 mm²



IP20 | 16 A | 250 V

rechtwinklig	right-angled				haaks
arktisweiß	arctic white	arctic wit	142	3	172002037 4008224588812
schwarz	black	zwart	142	3	172005030 4008224588829

Kunststoff-Schutzkontakt-Winkelstecker, mit 2-poligem Wippenschalter, seitliche Einführung, für Kabelquerschnitt bis 3 x 1,5 mm²

Plastic grounding-type angle plug, with switch, cable entry on side, with 2 earth contacts to CEE 7/VII, up to 3 x 1.5 mm²

Kunststof geaarde stekker met 2-polige. schakelaar, norm CEE 7/VII, voor kabel tot 3x 1,5 mm²



IP20 | 16 A | 250 V

rechtwinklig	right-angled				haaks
arktisweiß	arctic white	arctic wit	142	10	170402006 4008224238595
schwarz	black	zwart	142	5	170405009 4008224244527

Stecker/Kupplungen

Plugs/Couplings

Stekker en koppelingen

Beschreibung, description, beschrijving

Variante	variant	variant	PG	BE	Art.-Nr. EAN-Code
----------	---------	---------	----	----	----------------------

Schutzkontakt-Stecker, Einsatz: Polyamid/Kappe: PVC, bruchfest, 2 Schutzsysteme gemäß Norm CEE 7/VII und Knickschutz, für Kabel bis 3 x 1,5 mm²



Grounding-type plug, polyamid/PVC, unbreakable, with 2 earth-contact to CEE 7/VII, with bend relief, for cable cross sections up to 3 x 1.5 mm²

Gearde stekker, polyamid/PVC, onbreekbaar, norm CEE 7/VII, voor kabel tot 3 x 1,5 mm²

IP44 | 16 A | 250 V

gerade	straight	recht			
arktisweiß	arctic white	arctic wit	142	20	179702004 4008224651332
rot	red	rood	142	20	179712001 4008224651325
grau	grey	grijs	142	20	179704006 4008224158367
schwarz	black	zwart	142	20	179716005 4008224158381

Schutzkontakt-Stecker, Einsatz: Polyamid/Kappe: PVC, bruchfest, 2 Schutzkontaktsysteme gemäß Norm CEE 7/VII und Knickschutz, für Kabelquerschnitt bis 3 x 1,5 mm²



Grounding-type plug, polyamid/PVC, unbreakable, with 2 earth-contact to CEE 7/VII, with bend relief, for cable cross sections up to 3 x 1.5 mm²

Gearde stekker, polyamid/PVC, onbreekbaar, norm CEE 7/VII, voor kabel tot 3 x 1,5 mm²

IP44 | 16 A | 250 V

gerade	straight	recht			
arktisweiß	arctic white	arctic wit	142	10	173002007 4008224238656
rot	red	rood	142	5	173012004 4008224586689
grau	grey	grijs	142	10	173004009 4008224158336
schwarz	black	zwart	142	10	173016008 4008223526099

Schutzkontakt-Vollgummistecker, schwere Ausführung, bruchfest, schlagfest, mit Knickschutz, für Kabelquerschnitt bis 3 x 2,5 mm²



Rubber grounding-type plug, heavy duty with bend relief, unbreakable, impact resistant, for cable cross sections up to 3 x 2.5 mm²

Volrubbere-stekker, met antiknik tule, slagvast, voor kabel tot 3 x 2,5 mm²

IP44 | 16 A | 250 V

gerade	straight	recht			
schwarz	black	zwart	142	10	179516009 4008224158343
rot	red	rood	142	10	179512005 4008224586696

Beschreibung, description, beschrijving

Variante	variant	variant	PG	BE	Art.-Nr. EAN-Code
----------	---------	---------	----	----	----------------------

Schutzkontakt-Vollgummistecker, schwere Ausführung, bruchfest, schlagfest, mit 2 Stecksystemen, für Kabelquerschnitt bis 3 x 2,5 mm²



Rubber grounding-type plug, heavy duty with bend relief, unbreakable, impact resistant, for cable cross sections up to 3 x 2.5 mm²

Volrubbere-stekker, met antiknik tule, slagvast, norm CEE 7/VII, voor kabel tot 3 x 2,5 mm²

IP44 | 16 A | 250 V

gerade	straight	recht			
schwarz	black	zwart	142	10	179016004 4008224452830

Schutzkontakt-Vollgummi-Winkelstecker, schwere Ausführung, bruchfest, schlagfest, Knickschutz, 2 Schutzkontaktsysteme, für Kabelquerschnitt 3 x 2,5 mm²



Rubber grounding-type angle plug, heavy duty, with bend relief, unbreakable, impact resistant, for cable cross sections up to 3 x 2.5 mm²

Volrubber haakse stekker, slagvast, vormbestendig, uitgevoerd met antiknik tule, voor kabel tot 3 x 2,5 mm²

IP44 | 16 A | 250 V

rechtwinklig	right-angled	haaks			
schwarz	black	zwart	142	10	178216009 4008224452816

Gummistecker für Illuminationsleitung mit Knickschutz



Rubber plug for illumination cable, with bend relief

Rubber-stekker voor prik- verlichtingskabel, met knikbeschermings tule

IP44 | 16 A | 250 V

gerade	straight	recht			
schwarz	black	zwart	142	10	170516048 4008224227803

Kunststoff-Schutzkontakt-Kupplung, bruchfest, für Kabelquerschnitt bis 3 x 1,5 mm²



Plastic grounding-type coupling, unbreakable, for cable cross sections up to 3 x 1.5 mm²

Kunststof-contrastekker, slagvast, voor kabel tot 3 x 1,5 mm²

IP20 | 16 A | 250 V

gerade	straight	recht			
reinweiß	pure white	helder wit	142	10	183229001 4008224588942
schwarz	black	zwart	142	5	183205003 4008224588959
braun	brown	bruin	142	25	183206004 4008224588966
gold	gold	goud	142	25	183207005 4008224588973
silber	silver	zilver	142	25	183220002 4008224588980

Beschreibung, description, beschrijving

Variante	variant	variant	PG	BE	Art.-Nr. EAN-Code
----------	---------	---------	----	----	----------------------

Kunststoff-Schutzkontakt-Schalenkupplung, bruchfest, für Kabelquerschnitt bis 3 x 1,5 mm²
Plastic grounding-type coupling, unbreakable, for cable cross sections up to 3 x 1.5 mm²
Kunststof-contrastekker, slagvast, voor kabel tot 3 x 1,5 mm²



IP20 | 16 A | 250 V

gerade	straight		recht		
weiß	white	wit	142	10	182101005 4008220039394
arktisweiß	arctic white	arctic wit	142	10	182102006 4008224238670
schwarz	black	zwart	142	10	182105009 4008220039622
braun	brown	bruin	142	10	182106000 4008221333484

PVC-Schutzkontakt-Schalenkupplung, bruchfest, mit Knickschutz, für Kabelquerschnitt bis 3 x 1,5 mm²

PVC-grounding-type coupling, unbreakable, with bend relief, for cable cross sections up to 3 x 1.5 mm²

PVC-contrastekker, slagvast, met knikbescherming, voor kabel tot 3 x 1,5 mm²



IP20 | 16 A | 250 V

gerade	straight		recht		
arktisweiß	arctic white	arctic wit	142	10	182702004 4008224238700
grau	grey	grijs	142	10	182704006 4008222363152
rot	red	rood	142	10	182712001 4008224651318

Gummi-Schutzkontakt-Kupplung, Modell mit Knickschutz, Einsatz: Polyamid/Kappe: SEBS, bruchfest, für Kabelquerschnitt bis 3 x 1,5 mm²

Rubber-grounding-type coupling, with bend relief, polyamid/SEBS, unbreakable, for cable cross sections up to 3 x 1.5 mm²

Rubber-contrastekker met knikbescherming, polyamid/SEBS, onbreekbaar, voor kabel tot 3 x 1,5 mm²



IP20 | 16 A | 250 V

gerade	straight		recht		
schwarz	black	zwart	142	10	180716003 4008221849947

Beschreibung, description, beschrijving

Variante	variant	variant	PG	BE	Art.-Nr. EAN-Code
----------	---------	---------	----	----	----------------------

3-fach-Schutzkontakt-Kunststoffkupplung, mit Knickschutztülle und Klappdeckel, großer Anschlussraum für Kabelquerschnitt bis 3 x 1,5 mm²
3-way-plastic grounding-type coupling, with bend relief and hinged lid, large connection space for cable cross section up to 3 x 1.5 mm².

3-voudig kunststof-contrastekker, met klapdeksel, met knikbeschermings tule, voor kabel tot 3 x 1,5 mm²

IP20 | 16 A | 250 V

gerade	straight		recht		
schwarz	black	zwart	142	5	183305013 4008224667135
rot	red	rood	142	5	183312017 4008224667142



Schutzkontakt-Gummikupplung, großes Modell mit Knickschutztülle, Einsatz: Polyamid/Kappe: Gummi, bruchfester Einsatz, für Kabelquerschnitt bis 3 x 2,5 mm²

Rubber grounding-type coupling, large model with bend relief, polyamid/rubber, unbreakable, impact resistant, for cable cross sections up to 3 x 2.5 mm²

Rubber-contrastekker, groot model, met knikbeschermings tule, polyamid/rubber, slagvast, schokbestendig, voor kabel tot 3 x 2,5 mm²



IP20 | 16 A | 250 V

gerade	straight		recht		
schwarz	black	zwart	142	10	180416066 4008224470162
rot	red	rood	142	5	180412000 4008224586702

Schutzkontakt-Gummikupplung, großes Modell, Spritzschutzkappe, Knickschutz, bruchfest, schlagfest, für Kabelquerschnitt bis 3 x 2,5 mm²

Rubber grounding-type coupling with splash protection cap, large model, with bend relief, unbreakable, impact resistant, for cable cross sections up to 3 x 2.5 mm²

Rubber-contrastekker, groot model met deksel, slagvast, met knikbeschermings tule, schokbestendig, voor kabel tot 3 x 2,5 mm²



IP44 | 16 A | 250 V

gerade	straight		recht		
schwarz	black	zwart	142	5	181416067 4008224470179

Stecker/Kupplungen

Plugs/Couplings

Stekker en koppelingen

Beschreibung, description, beschrijving					
Variante	variant	variant	PG	BE	Art.-Nr. EAN-Code

Schutzkontakt-Gummikupplung, schwere Ausführung, Knickschutz, bruchfest, schlagfest, für Kabelquerschnitt bis 3 x 2,5 mm²



Rubber grounding-type coupling, heavy duty with bend relief, unbreakable, impact resistant, form stabile, for cable cross sections up to 3 x 2.5 mm²

Rubber-contrastekker, groot zware uitvoering, slagvast, met knikbeschermings tule, schokbestendig, voor kabel tot 3 x 2,5 mm²

IP20 | 16 A | 250 V

gerade	straight		recht		
schwarz	black	zwart	142	10	180916009 4008224263498
rot	red	rood	142	10	180912005 4008224586719

Schutzkontakt-Vollgummi-Kupplung mit Spritzschutzkappe, schwere Ausführung, bruchfest, schlagfest, für Kabelquerschnitt bis 3 x 2,5 mm²



Rubber grounding-type coupling with splash protection cap, robust design, unbreakable, impact resistant, for cable cross sections up to 3 x 2.5 mm²

Volrubbere-contrastekker, zware uitvoering, slagvast, kabel tot 3 x 2,5 mm²

IP44 | 16 A | 250 V

gerade	straight		recht		
schwarz	black	zwart	142	10	181016003 4008224263504

Gummisteckverbindungs-Set, Vollgummistecker und Gummikupplung mit Stecker Verriegelung, bruchfest, schlagfest, für Kabelquerschnitt bis 3 x 2,5 mm²



Rubber connection Set, with rubber plug and rubber coupling with plug locking, unbreakable, for cable cross sections up to 3 x 2.5 mm²

Volrubbere stekker en contrastekker met vergrendeling, deksel, slagvast, met knikbeschermings tule, schokbestendig, voor kabel tot 3 x 2,5 mm²

IP44 | 16 A | 250 V

gerade	straight		recht		
schwarz	black	zwart	142	2	190716017 4008224437882

3-fach-Schutzkontakt-Vollgummi-Kupplung mit Spritzschutzkappe, schwere Ausführung, bruchfest, schlagfest, für Kabelquerschnitt bis 3 x 2,5 mm²



3-way-rubber grounding-type coupling with splash protection cap, robust design, unbreakable, impact resistant, for cable cross sections up to 3 x 2.5 mm²

Volrubbere contrastekker 3-voudig, met deksel, slagvast, met knikbeschermings tule, schokbestendig, voor kabel tot 3 x 2,5 mm²

IP44 | 16 A | 250 V

gerade	straight		recht		
schwarz	black	zwart	142	1	181605010 4008224667128

Beschreibung, description, beschrijving					
Variante	variant	variant	PG	BE	Art.-Nr. EAN-Code

Warmgeräte-Steckdose 155 °C nach CEE, Gehäuse: Duroplast



Socket for warm appliance 155 °C acc. CEE, casing: thermoset

Aparaat stekker 175°C nach CEE, voor kabel H05RR-F 3G0,75 mm², behuizing: thermohardende

10 A | 250 V

gerade	straight		recht		
schwarz	black	zwart	142	10	181505000 4008220038489

Schutzbox, mit Befestigungsmöglichkeit, Kabelaufwicklung, auch für große Stecker geeignet



Safety box, mountable, cable rewind, also suitable for large plug

Safebox zware uitvoering

IP44

grün	green	groen	141	3	197508004 4008224608367
------	-------	-------	-----	---	----------------------------

Stecker/Kupplungen Industrie (lose, ohne EAN-Auszeichnung)

Plugs/Couplings for industry (bulk packed, without EAN-label)

Stekker en koppelingen Industrieel (losse verpakt, zonder EAN-label)



Beschreibung, description, beschrijving

Variante	variant	variant	PG	BE	Art.-Nr. EAN-Code
----------	---------	---------	----	----	----------------------

Kunststoff-Schutzkontakt-Stecker, einteiliges Gehäuse, bruchfest, zentrale Einführung, für Kabelquerschnitt bis 3 x 1,5 mm²

Plastic grounding-type plug (folding plug), one-piece housing, unbreakable, central lead-in, for cable cross sections up to 3 x 1.5 mm²

Kunststof geaarde stekker, slagvast, voor kabel tot 3 x 1,5 mm²

IP20 | 16 A | 250 V

gerade	straight	recht			
arktisweiß	arctic white	arctic wit	142	50	170202000 4008224293273
weiß	white	wit	142	50	170201009 4008220029074
schwarz	black	zwart	142	50	170205003 4008220029234
gold	gold	goud	142	50	170207005 4008222589392



Kunststoff-Schutzkontakt-Stecker, 2 Schutzkontaktsysteme gemäß Norm CEE 7/VII, für Kabelquerschnitt bis 3 x 1,5 mm²

Plastic grounding-type plug, with 2 earth-contacts to CEE 7/VII, up to 3 x 1.5 mm²

Kunststof geaarde stekker, norm CEE 7/VII, voor kabel tot 3 x 1,5 mm²

IP20 | 16 A | 250 V

gerade	straight	recht			
weiß	white	wit	142	50	175701054 4008224620017
arktisweiß	arctic white	arctic wit	142	50	175702055 4008224620024
schwarz	black	zwart	142	50	175705058 4008224620031



Kunststoff-Schutzkontakt-Winkelstecker, 2 Schutzkontaktsysteme gemäß Norm CEE 7/VII, für Kabelquerschnitt bis 3 x 1,5 mm²

Plastic grounding-type angle plug, cable entry on the side, with 2 earth contacts to CEE 7/VII, extra flat, up to 3 x 1.5 mm²

Kunststof geaarde stekker met zij-invoer, norm CEE 7/VII, voor kabel tot 3 x 1,5 mm²

IP20 | 16 A | 250 V

rechtwinklig	right-angled	haaks			
weiß	white	wit	142	50	178501051 4008224620048
arktisweiß	arctic white	arctic wit	142	50	178502052 4008224381345



Beschreibung, description, beschrijving

Variante	variant	variant	PG	BE	Art.-Nr. EAN-Code
----------	---------	---------	----	----	----------------------

Schutzkontakt-Stecker, 2 Schutzkontaktsysteme gem. Norm CEE 7/VII und Knickschutz, für Kabelquerschnitt bis 3 x 1,5 mm²

Grounding-type plug, with 2 earth-contacts to CEE 7/VII, for cable cross sections up to 3 x 1.5 mm²

Gearde stekker, polyamid/PVC, onbreekbaar, norm CEE 7/VII, voor kabel tot 3 x 1,5 mm²

IP44 | 16 A | 250 V

gerade	straight	recht			
schwarz	black	zwart	142	20	173016053 4008224381338



Schutzkontakt-Vollgummistecker, schwere Ausführung, bruchfest, schlagfest, mit Knickschutz, für Kabelquerschnitt bis 3 x 2,5 mm²

Rubber grounding-type plug, heavy duty with bend relief, unbreakable, impact resistant, for cable cross sections up to 3 x 2.5 mm²

Volrubbere-stekker, met antieknik tule, slagvast, voor kabel tot 3 x 2,5 mm²

IP44 | 16 A | 250 V

gerade	straight	recht			
schwarz	black	zwart	142	10	179516054 4008224381376



Schutzkontakt-Vollgummistecker, schwere Ausführung, bruchfest, schlagfest, mit 2 Stecksystemen, für Kabelquerschnitt bis 3 x 2,5 mm²

Rubber grounding-type plug, 2 earth contacts to CEE 7/VII, heavy duty with bend relief, unbreakable, for cable cross sections up to 3 x 2.5 mm²

Volrubbere-stekker, met antieknik tule, slagvast, norm CEE 7/VII, voor kabel tot 3 x 2,5 mm²

IP44 | 16 A | 250 V

gerade	straight	recht			
schwarz	black	zwart	142	10	179016059 4008224513425



Stecker/Kupplungen Industrie (lose, ohne EAN-Auszeichnung)

Plugs/Couplings for industry (bulk packed, without EAN-label)

Stekker en koppelingen Industrieel (losse verpakt, zonder EAN-label)

Beschreibung, description, beschrijving

Variante	variant	variant	PG	BE	Art.-Nr. EAN-Code
----------	---------	---------	----	----	----------------------

Schutzkontakt-Vollgummi-Winkelstecker, schwere Ausführung, bruchfest, schlagfest, Knickschutz, 2 Schutzkontaktsysteme, für Kabelquerschnitt 3 x 2,5 mm²

Rubber grounding-type angle plug, heavy duty, 2 earth contacts to CEE standard 7/VII, unbreakable, for cable sections up to 3 x 2.5 mm²

Volrubber haakse stecker, slagvast, vormbestendig, uitgevoerd met antieknik tule, voor kabel tot 3 x 2,5 mm²



IP44 | 16 A | 250 V

rechtwinklig	right-angled	haaks			
schwarz	black	zwart	142	10	178216054 4008224456609

Kunststoff-Schutzkontakt-Schalenkupplung, bruchfest, für Kabelquerschnitt bis 3 x 1,5 mm²

Plastic grounding-type coupling, unbreakable, for cable cross sections up to 3 x 1.5 mm²

Kunststof-contrastekker, slagvast, voor kabel tot 3 x 1,5 mm²



IP20 | 16 A | 250 V

gerade	straight	recht			
arktisweiß	arctic white	arctic wit	142	10	182102051 4008224381420
schwarz	black	zwart	142	10	182105054 4008224381437

Schutzkontakt-Gummikupplung, großes Modell mit Knickschutztülle, bruchfester Einsatz, für Kabelquerschnitt bis 3 x 2,5 mm²

Rubber grounding-type coupling, large model with bend relief, unbreakable, impact resistant, for cable cross sections up to 3 x 2.5 mm²

Rubber-contrastekker, groot model, met knikbescherminings tule, polyamid/rubber, slagvast, schokbestendig, voor kabel tot 3 x 2,5 mm²

IP20 | 16 A | 250 V

gerade	straight	recht			
schwarz	black	zwart	142	10	180416004 4008224385367



Schutzkontakt-Gummikupplung mit Spritzschutzkappe, großes Modell, mit Knickschutz, bruchfest, schlagfest, für Kabelquerschnitt bis 3 x 2,5 mm²

Rubber grounding-type coupling with splash protection cap, large model, with bend relief, unbreakable, impact resistant, for cable cross sections up to 3 x 2.5 mm²

Rubber-contrastekker, groot model met deksel, slagvast, met knikbescherminings tule, schokbestendig, voor kabel tot 3 x 2,5 mm²

IP44 | 16 A | 250 V

gerade	straight	recht			
schwarz	black	zwart	142	10	181416005 4008224385374



Beschreibung, description, beschrijving

Variante	variant	variant	PG	BE	Art.-Nr. EAN-Code
----------	---------	---------	----	----	----------------------

Schutzkontakt-Gummikupplung mit Stecker Verriegelung und Spritzschutzkappe, Knickschutz, bruchfest, schlagfest, für Kabelquerschnitt bis 3 x 2,5 mm²

Rubber grounding-type coupling with plug locking and splash protection cap, with bend relief, for cable cross sections up to 3 x 2.5 mm²

Rubber-contrastekker, stecker vergrendeling, slagvast, voor kabel tot 3 x 2,5 mm²



IP44 | 16 A | 250 V

gerade	straight	recht			
schwarz	black	zwart	142	10	180616000 4008223447219

Beschreibung, *description, beschrijving*

Variante	variant	variant	PG	BE	Art.-Nr. EAN-Code
----------	---------	---------	----	----	----------------------

Perilex-Winkelstecker mit zentraler Einführung

Perilex angle plug, rewirable, with central cable entry

Perilex stekker, haaks



3P+N+E | IP20

rechtwinklig

right-angled

haaks

weiß	<i>white</i>	<i>wit</i>	142	3	171101454
					4008224618519

Perilex-Stecker mit zentraler Einführung

Perilex angle plug, rewirable, with central cable entry

Perilex stekker, recht



3P+N+E | IP20

gerade

straight

recht

weiß	<i>white</i>	<i>wit</i>	142	2	171103456
					4008224678414

Beschreibung, *description, beschrijving*

Variante	variant	variant	PG	BE	Art.-Nr. EAN-Code
----------	---------	---------	----	----	----------------------

Kunststoff-Mittenschutzkontakt-Kupplung, bruchfest, für Kabelquerschnitt bis 3 x 1,5 mm²

Plastic middle earth contact-coupling (french system), for cable cross sections up to 3 x 1.5 mm²

Kunststof-contrastekkers, met penaarde, voor kabel tot 3 x 1,5 mm²



IP20 | 16 A | 250 V

gerade

straight

recht

weiß	<i>white</i>	<i>wit</i>	142	10	180802005
					4008224403917
schwarz	<i>black</i>	<i>zwart</i>	142	10	180805008
					9008221808055
braun	<i>brown</i>	<i>bruin</i>	142	10	180806009
					4008224202855

Mitten-Schutzkontakt-Kupplung ohne Schutzkappe

Middle earth contact coupling (french system) without splash protection cap

Contrastekkers rubber met penaarde, zonder deksel



IP20 | 16 A | 250 V

gerade

straight

recht

schwarz	<i>black</i>	<i>zwart</i>	142	10	181716004
					9008221817163

Mitten-Schutzkontakt-Kupplung mit Spritzschutzkappe

Middle earth contact coupling (french system) with splash protection cap

Contrastekkers rubber met penaarde, met deksel



IP44 | 16 A | 250 V

gerade

straight

recht

schwarz	<i>black</i>	<i>zwart</i>	142	10	181816007
					9008221818160

Stecker/Kupplungen Industrie (lose, ohne EAN-Auszeichnung)

Plugs/Couplings for industry (bulk packed, without EAN-label)

Stekker en koppelingen Industrieel (losse verpakt, zonder EAN-label)

Beschreibung, description, beschrijving

Variante	variant	variant	PG	BE	Art.-Nr. EAN-Code
----------	---------	---------	----	----	----------------------

Kunststoff-Schutzkontakt-Kupplung mit Abzugshilfe, für Kabelquerschnitt bis 3 x 1,5mm²

Plastic grounding-type coupling with trigger, for cable cross sections up to 3 x 1.5 mm²

Kunststof-contrastekker, met uittrekoog, voor kabel tot 3 x 1,5 mm²



IP20 | 16 A | 250 V

gerade	straight		recht		
arktischweiß	arctic white	arctic wit	142	10	183213008 4008224628624
grau	grey	grijs	142	10	183256007 4008224662727
schwarz	black	zwart	142	10	183202008 4008224662734

Kunststoff-Schutzkontakt-Stecker mit Abzugshilfe, für Kabelquerschnitt bis 3 x 1,5mm²

Plastic grounding-type plug with trigger, for cable cross sections up to 3 x 1.5 mm²

Kunststof-contrastekker, met uittrekoog, voor kabel tot 3 x 1,5 mm²



IP20 | 16 A | 250 V

gerade	straight		recht		
arktischweiß	arctic white	arctic wit	142	10	170313001 4008224628600
grau	grey	grijs	142	10	170356000 4008224662710
schwarz	black	zwart	142	10	170315005 4008224628617

Hält, was es verspricht.

Delivers what it promises!

Houdt alles in de greep!



CABLE WRAPTOR™

CABLE WRAPTOR™

CABLE WRAPTOR™

CABLE WRAPTOR™

Beschreibung, description, beschrijving

Variante	variant	variant	PG	BE	Art.-Nr. EAN-Code
----------	---------	---------	----	----	----------------------

CABLE WRAPTOR S, Innendurchmesser 31–43 mm, zum einfach bündeln und organisieren von Kabel, Leitungen, Schläuchen etc., Tragkraft bis zu 40 kg
Montagetemperatur: 0–60 °C

CABLE WRAPTOR S, inside diameter 31–43 mm, tensile force up to 40 kg installation temperature: 0–60 °C

CABLE WRAPTOR S, binnendiameter: 31–43 mm, draagkracht: 40 kg Montagetemperatuur: 0–60 °C

Kunststoffzunge/-Nase *plastic lip/-cam* *kunststoflipje/-nok*

			152	20	372901008
					4008224574570

CABLE WRAPTOR L, Innendurchmesser 45–74 mm, zum einfach bündeln und organisieren von Kabel, Leitungen, Schläuchen etc., Tragkraft bis zu 40 kg
Montagetemperatur: 0–60 °C

CABLE WRAPTOR L, inside diameter 45–74 mm, tensile force up to 40 kg installation temperature: 0–60 °C

CABLE WRAPTOR L, binnendiameter: 45–74 mm, draagkracht: 40 kg Montagetemperatuur: 0–60 °C

Kunststoffzunge/-Nase *plastic lip/-cam* *kunststoflipje/-nok*

			152	20	372801005
					4008224574563

CABLE WRAPTOR XL, Innendurchmesser 57–92 mm, zum einfach bündeln und organisieren von Kabel, Leitungen, Schläuchen etc., Tragkraft bis zu 90 kg
Montagetemperatur: 0–60 °C

CABLE WRAPTOR XL, inside diameter 57–92 mm, tensile force up to 90 kg installation temperature: 0–60 °C

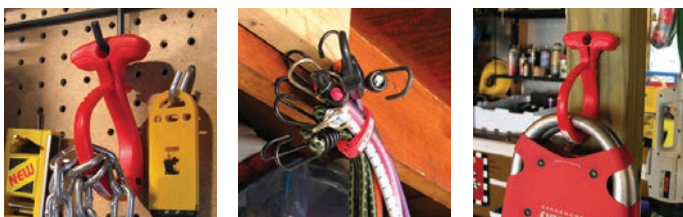
CABLE WRAPTOR XL, binnendiameter: 57–92 mm, draagkracht: 90 kg Montagetemperatuur: 0–60 °C

Kunststoffzunge/-Nase *plastic lip/-cam* *kunststoflipje/-nok*

			152	20	372701002
					4008224578400

CABLEWRAPTOR™

– hält, was es verspricht!
– delivers what it promises!
– houdt alles in de greep!



Beschreibung, description, beschrijving

Variante	variant	variant	PG	BE	Art.-Nr. EAN-Code
----------	---------	---------	----	----	----------------------

CABLE WRAPTOR Set:
2 x CABLE WRAPTOR L (Art.Nr. 3728.0100.5)
Montagetemperatur: 0–60 °C



Kunststoffzunge/-Nase *plastic lip/-cam*

kunststoflipje/-nok

			152	3	372802099
					4008224588027

CABLE WRAPTOR Set:
1 x CABLE WRAPTOR XL (Art.Nr. 3727.0100.2)
1 x CABLE WRAPTOR S (Art.Nr. 3729.0100.8)
Montagetemperatur: 0–60 °C



Kunststoffzunge/-Nase *plastic lip/-cam*

kunststoflipje/-nok

			152	3	372702096
					4008224588010

- großes Aufhängeloch
- praktischer Lösekebel
- ergonomischer „T“-Griff
- stabile Rastnasen
- Federgelenk aus rostfreiem Stahl
- zusätzliches Loch für Kabelbindereinführung

- large pin hole
- Easy release trigger
- ergonomic "T" handle
- stable latching noses
- Stainless steel hinge and spring to prevent rusting
- Cable tie looping hole for permanent attachment

- groot ophangoog
- praktische ontsluiting
- ergonomische "T"-Greep
- stabiele nokken
- veermechanisme RVS
- extra opening voor kabelbinderdoorvoer



Technische Informationen

Elektronischer Dimmer

Technische Informationen

Mit Beleuchtung Atmosphäre schaffen!

Das Licht dem Umfeld und der Stimmung anpassen. Diese Vorteile haben Dimmer so beliebt gemacht. Dennoch haben Dimmer viel mehr zu bieten:

- Herabsetzung der elektrischen Leistung
- Senkung der Helligkeit von Lampen
- Wirtschaftlichkeit
- Erhöhung der Lampenlebensdauer
- Vereinfachung der Elektroinstallation

Funktion:

Für das Herabsetzen der Helligkeit von Lampen werden zwei verschiedene Schaltungsprinzipien eingesetzt. Für das Dimmen von Glühlampen, 230 V-Halogenlampen, Niedervolt Halogenlampen mit gewickelten (konventionellen) Transformatoren wird die Phasen**anschnitt**steuerung angewendet. Niedervolt-Halogenlampen mit elektronischen Transformatoren werden nach dem Prinzip der Phasen**abschnitt**steuerung gedimmt. Beide Schaltungen verändern den Phasenwinkel der 50-Hz-sinusförmigen Spannung in der positiven und negativen Halbwelle.

Phasenanschnittsteuerung:

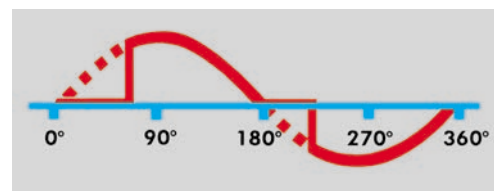
Bei der Phasen**anschnitt**steuerung wird ein Phasenwinkel **angeschnitten**. Das wichtigste Bauteil bei der Phasenanschnittsteuerung ist der Triac. Der Triac schaltet bei jedem Nulldurchgang der Sinusschwingung ab. Zu dem durch die eingestellte Helligkeit gewählten Zeitpunkt schaltet der Triac ein, d. h. das Dimmerbauteil schaltet die angeschlossene Lampe mehr oder weniger oft ein. Dieser Schaltvorgang findet 100mal in der Sekunde statt und wird vom menschlichen Auge nicht wahrgenommen. Durch die Phasenanschnittsteuerung wird der Mittelwert der Spannung entsprechend dem Phasenanschnittwinkel reduziert bzw. erhöht, so daß mit jedem elektronischen Dimmer dem elektrischen Verbraucher nur soviel Leistung zugeführt wird, wie es für die gewünschte Helligkeit erforderlich ist. Das bedeutet, wenn die Lampe nur mit geringer Helligkeit leuchtet, wird im Dimmerkreis auch weniger Leistung aus dem Netz entnommen. Die für die Dimmerelektronik benötigte Leistung ist äußerst minimal und fällt im Vergleich zur angeschlossenen Lampenleistung nicht ins Gewicht. Für den ordnungsgemäßen Betrieb der Steuerelektronik ist es wichtig, daß weder die angegebene Grundlast



unterschritten noch die erlaubte Maximallast überschritten wird. Neben der Energieeinsparung durch die Verwendung von Dimmern bietet diese Technik auch noch eine Erhöhung der Lebensdauer für das Leuchtmittel.

Phasenabschnittsteuerung:

Die Wirkungsweise der Phasen**abschnitt**steuerung unterscheidet sich im Wesentlichen dadurch, daß der Phasenwinkel **abgeschnitten** wird. Im Gegensatz zu einem Phasenanschnittdimmer schaltet ein Phasenabschnittdimmer die Netzspannung direkt im Nulldurchgang ein und nach Ablauf einer bestimmten, einstellbaren Zeit wieder ab. Des Weiteren wird die Schaltung mit Hochleistungstransistoren, sogenannten MOSFET's aufgebaut. Der Aufbau der Phasenabschnittsteuerung ist aufwendiger und die Bauteile sind wesentlich teurer. Mit der Phasenabschnittsteuerung werden bevorzugt Niedervolt-Halogenlampen mit **elektronischen Transformatoren** gedimmt.



Phasenanschnittsteuerung für Glüh- und Hochvolt-Halogenlampen oder NV-Halogenlampen mit gewickeltem Trafo



Phasenabschnittsteuerung für Glüh- und Hochvolt-Halogenlampen oder NV-Halogenlampen mit **elektronischem Trafo**

Informationen zur Dimmer-/ Last-Kennzeichnung

Dimmertyp								
Lasttyp								
	Dimmer ist nicht gleich Dimmer, genauso verhält es sich mit den Lampen. Für die Elektrofachkraft ist es wichtig, immer sicherzustellen, dass der richtige Dimmer zum richtigen Verbraucher (Lampe) eingebaut wird. Um den entstandenen Problemen aus der Vergangenheit bei der Installation vorzubeugen, haben sich die deutschen Hersteller von Dimmern und Transformatoren auf eine eindeutige Kennzeichnung geeinigt.							
	Vier einfache Buchstaben „R“, „L“, „C“, „M“ oder deren Kombinationen werden künftig die Dimmer einteilen, indem sie ihre Vorzugslast kennzeichnen:							
	„R“ für ohmsche Lasten		(z. B. 230 V-Glühlampen)					
	„L“ für überwiegend induktive Lasten		(z. B. gewickelte/konventionelle Transformatoren)					
	„C“ für überwiegend kapazitive Lasten		(z. B. elektronische Transformatoren)					
	„M“ für Motoren		(z. B. Drehzahlsteller)					
	„LED“ für dimmbare LED-Lasten							
	Der Keil in dem Kennzeichnungssymbol weist auf die Helligkeits- bzw. der Drehzahlsteuerung hin. In Zukunft sollen auch Transformatoren (Trafo) diese Symbole tragen. Bei der Auswahl von Dimmer und Trafo muss man überprüfen, ob wenigstens ein gleicher Buchstabe auf Dimmer und Trafo zu finden ist. Dann hat man eine richtige Gerätekombination ausgewählt. Des weiteren muss man sicherstellen, dass hinter einem Dimmer nicht L- und C-Lasten gemischt werden. Gemischte induktive und kapazitive Verbraucher kann ein Dimmer nicht steuern.							
	Ausführliche Informationen bietet der Zentralverband Elektrotechnik- und Elektronikindustrie e. V. (ZVEI) in Frankfurt am Main an (http://www.zvei.org).							

Hinweis für Energiesparlampen (ESL) und 230V-LEDs:

Grundsätzlich können nur dimmbare ESL und 230V-LEDs gedimmt werden, d.h. es muss explizit auch auf den Leuchtmitteln angegeben sein. In manchen Fällen finden Sie auf der Leuchtmittelverpackung einen Hinweis mit welchem Dimmverfahren (Phasen- und/oder Phasenabschnittdimmer) das Leuchtmittel gedimmt werden kann.

In Anbetracht der großen Vielzahl von verschiedenen integrierten Vorschaltgeräten werden von den Leuchtenherstellern die Leuchtmittel in der Regel auf die im Handel befindlichen Dimmer abgestimmt.

Schalter, Taster, Schutzkontaktsteckdosen

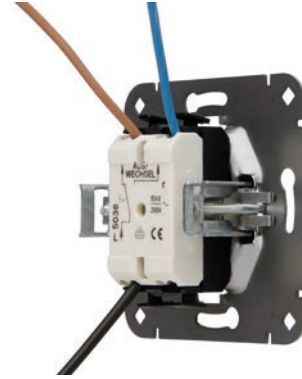
Technische Informationen

Schalter/Taster

Installationsschalter sind Schalter für Haushalt und ähnliche ortsfeste elektrische Installationen. Sie werden üblicherweise zum Ein- und Ausschalten von Beleuchtungsanlagen oder ähnlichen Verbrauchern eingesetzt.

Die Schaltkontakte sind für einen Nennstrom von 10 AX, 250 V~ ausgelegt. Schräg angeordnete Kabel-Einführungsöffnungen mit einer Einführungstiefe bis zu 10 mm sichern eine gute Kontaktgabe.

Nennspannung: 250 V~
Nennstrom (Schalter): 10 AX
Nennstrom (Taster): 10 A
Norm: DIN EN 60669-1,
VDE 0632 Teil 1

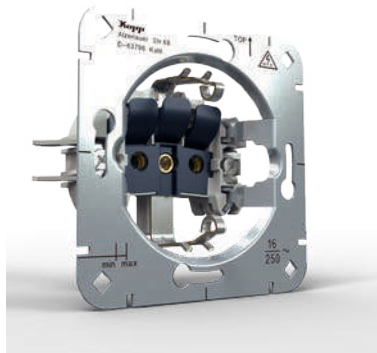


Schutzkontaktsteckdosen

Die Kontakte sind für einen Nennstrom von 16 A, 250 V~ ausgelegt. Leitungsquerschnitte bis zu 2,5 mm² sind schnell und sicher anzuklemmen.

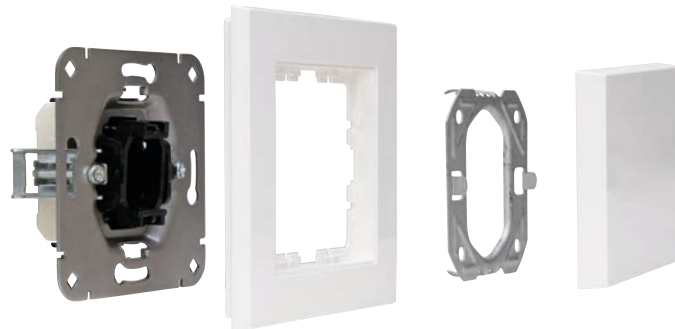
Auch unterschiedliche Leitungsquerschnitte bereiten keinerlei Probleme. Spannungsführende Teile der Steckdose sind gegen versehentliches Berühren abgedeckt.

Nennspannung: 250 V~
Nennstrom: 16 A
Norm: DIN 49440 VDE 0620-1
Für ein- und mehrdrähtige starre Leiter geeignet.



Montage

Mit Hilfe der Federplatte wird der Abdeckrahmen befestigt. Selbst bei Mehrfachinstallationen gibt diese Federplatte dem Abdeckrahmen absolut festen Halt. Ein Tapetenausgleich bis zu 3 mm ist möglich.



Induktiv und kapazitiv eingekoppelte Überspannungen (z. B. indirekter Blitzeinschlag) werden durch zwei temperaturüberwachte Varistoren und einer Funkenstrecke auf die für Verbraucher ungefährlichen Werte begrenzt. Diese Geräte werden nach der DIN VDE 0675 Teil 6–11 gefertigt. Sie müssen beim Durchführen des in den Errichtungsbestimmungen vorgeschriebenen Isolationstests nicht mehr vom Netz

getrennt werden und verursachen keine Fehlergebnisse bei der Messung. Das Ansprechen des Geräteschutz-Überspannungsfilters wird durch permanentes Leuchten einer optischen Ausfallanzeige signalisiert. Die Netzversorgung für die angeschlossenen Verbraucher bleibt erhalten. Die Schutzkontakt-Steckdose hat ihre Schutzfunktion erfüllt und muss möglichst schnell ausgetauscht werden.



HK07

Schutzkontakt-Steckdose 16 A, 250 V~
mit Geräteschutz-Überspannungsfilter

Technische Daten

Norm:	DIN VDE 0675 Teil 6–11
Ableiter:	Typ 3 (one port)
Nennspannung:	AC 230 V
Ableiter-Bemessungsspannung U_c :	AC 255 V
Max. Verbraucherleistung:	3.600 W
Kurzschlußfestigkeit I_p :	6 kA
Generatorleerlaufspannung U_{oc} :	5 kV
Schutzpegel U_p :	$\leq 1,5$ kV
Maximaler Überstromschutz:	$V_s = C/B$ 16A
Ansprechzeit t_a	L-N: < 25 ns L/N-PE: < 100 ns
TOV Charakteristik:	$U_T = 442$ V, $t_T = 5$ sec.
Schutzart:	IP 20 (Einsatz in trockenen Räumen)
Temperaturbereich:	-5 °C bis $+40$ °C
Überwachungseinrichtung:	Glimmlampe leuchtet bei Defekt, Stromversorgung bleibt bestehen.

Rollladen- und Jalousiensteuerung

Technische Informationen

Die Jalousieschalter dienen zum Schalten elektromotorischer Antriebe, die in Jalousien, Rollläden, Markisen, Dachfenstern etc. eingesetzt werden.

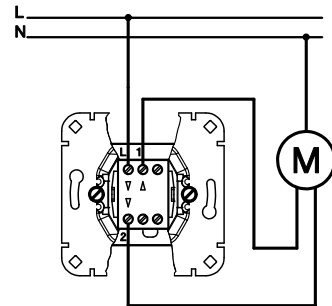
Um den einwandfreien Betrieb einer Jalousiesteuerung zu gewährleisten, ist die Verwendung von geeigneten Motoren (meist Rohrmotore nach VDE 0700) erforderlich.

Achtung

- Niemals an den "AUF" und "AB"-Eingang eines Motors gleichzeitig Spannung anlegen.
Die Jalousieschalter und Jalousietaster sind daher mechanisch verriegelt.
- Niemals zwei oder mehr Motoren gemeinsam an denselben Ausgangskontakt eines Jalousieschalters/Jalousietasters anschließen.

Selbst bei gleicher Ausführung von zwei oder mehreren Motoren, kommt es bei gleichzeitiger Ansteuerung zu unterschiedlich langen Fahrzeiten bis zum Erreichen der Endschalterposition. Die kann im ungünstigsten Fall zur Zerstörung der Motoren oder zum Kontaktverschweißen führen.

Jalousie-Schalter 10 AX 250 V~, Artikel-Nr. 504500004
Jalousie-Taster 10 A 250 V~, Artikel-Nr. 503900005

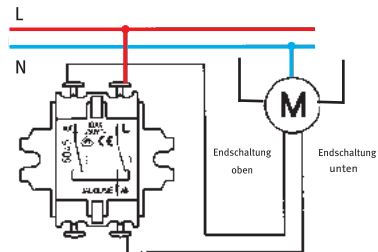


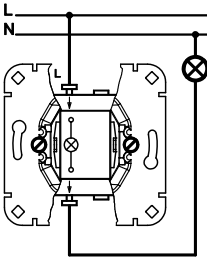
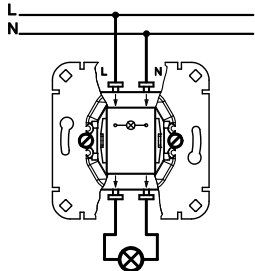
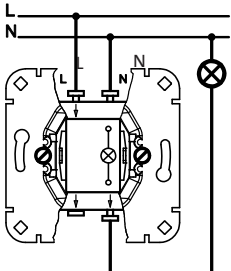
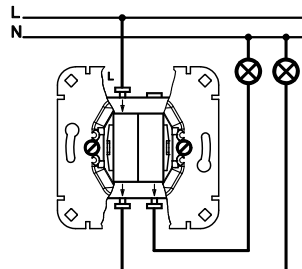
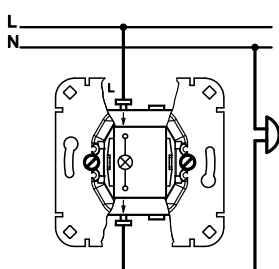
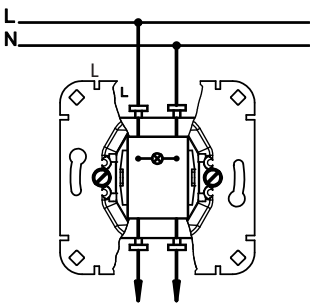
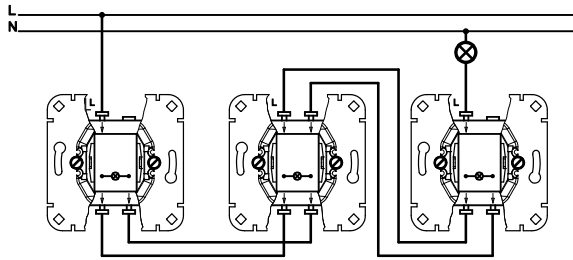
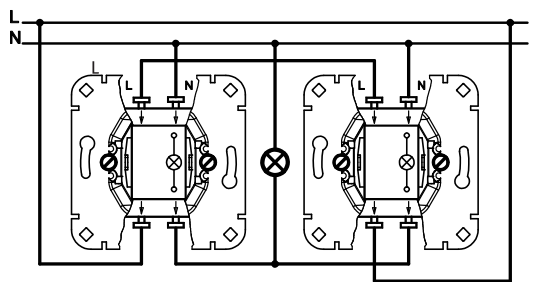
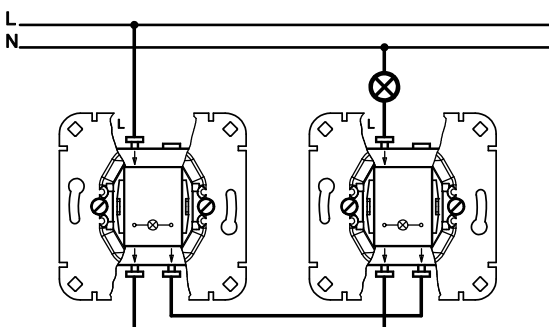
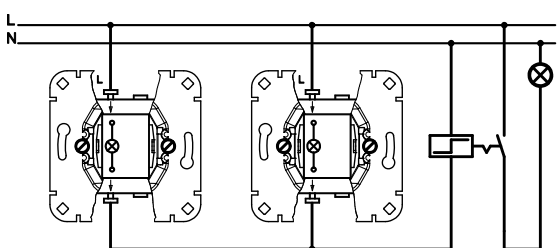
Feuchtraum-Schalterprogramm Blue Electric®

Jalousie-Schalter 10 AX 250 V~, Artikel-Nr. 561556004
Jalousie-Taster 10 A 250 V~, Artikel-Nr. 560956012
lichtgrau

Jalousie-Schalter 10 AX 250 V~, Artikel-Nr. 561502005
Jalousie-Taster 10 A 250 V~, Artikel-Nr. 560902013
arktischweiß

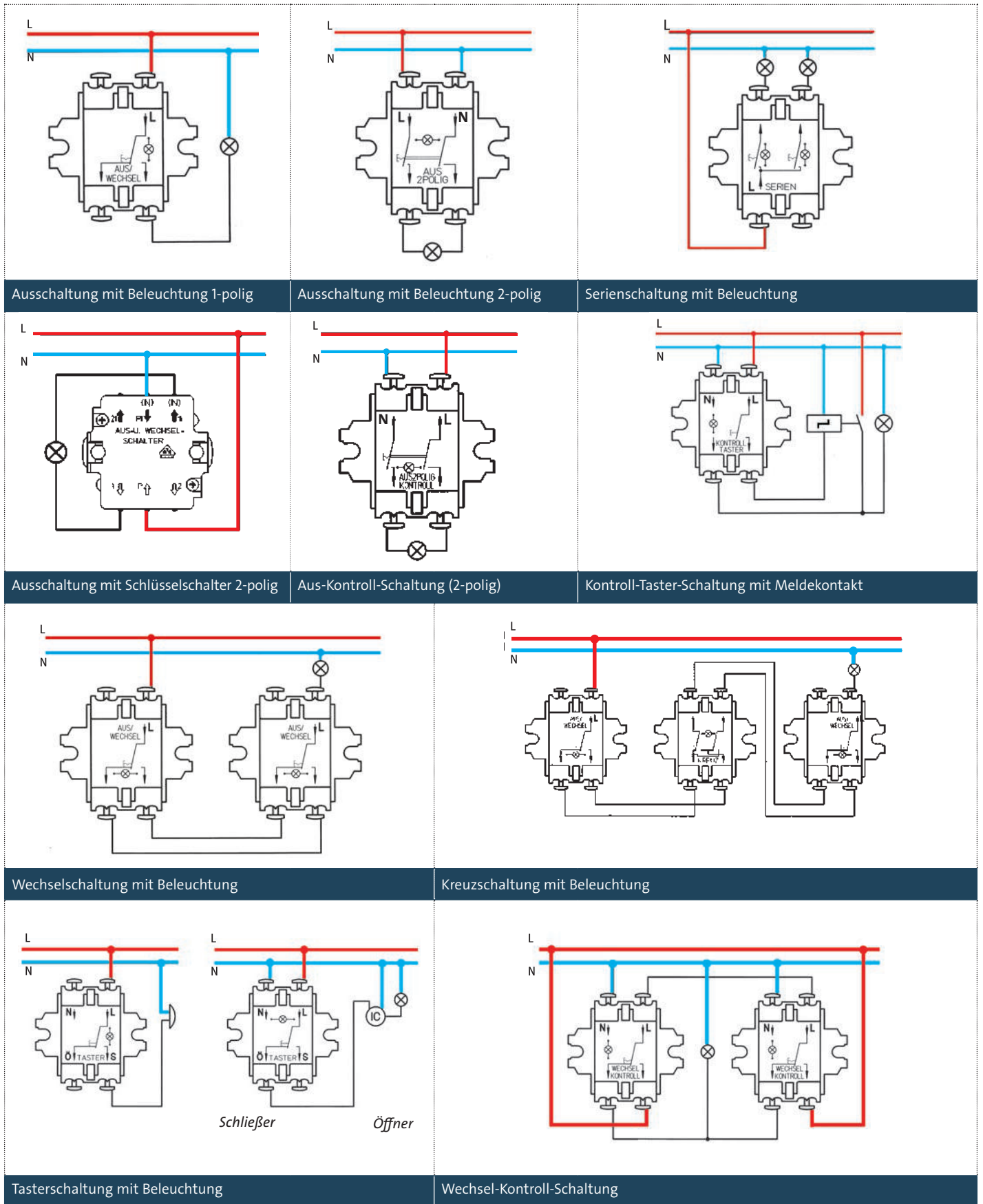
Jalousie-Schalter 10 AX 250 V~, Artikel-Nr. 561556004
Jalousie-Taster 10 A 250 V~, Artikel-Nr. 560915006
anthrazit



		
<p>Ausschaltung 1-polig mit Beleuchtung</p>	<p>Ausschaltung 2-polig mit Beleuchtung</p>	<p>Aus-Kontrollschaltung beleuchtet (1-polig)</p>
		
<p>Serienschaltung</p>	<p>Taster (Schließer) mit Beleuchtung</p>	<p>Taster (Wechsler) mit Beleuchtung</p>
 <p style="text-align: center;">Wechsel Kreuz Wechsel</p>		
<p>Kreuzschaltung mit Beleuchtung</p>	<p>Wechsel-Kontrollschaltung mit Beleuchtung</p>	
		
<p>Wechselschaltung mit Beleuchtung</p>	<p>Stromstoßschaltung mit Tastern mit Beleuchtung</p>	

Schalter und Tasterschaltungen

Technische Informationen



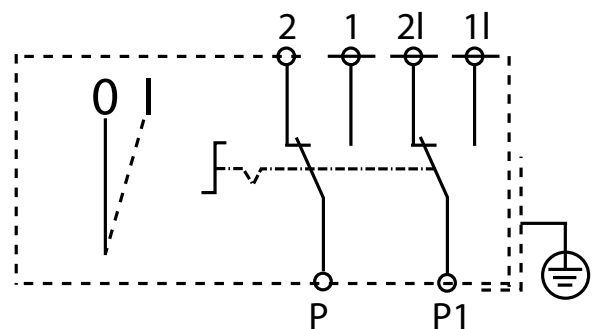
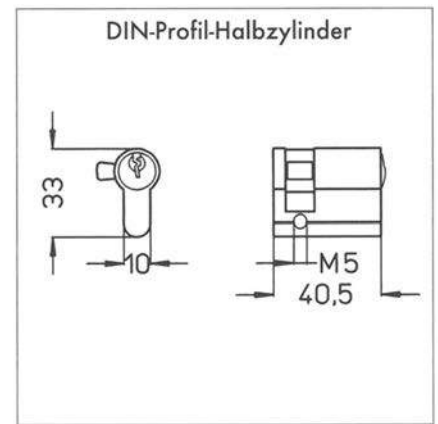
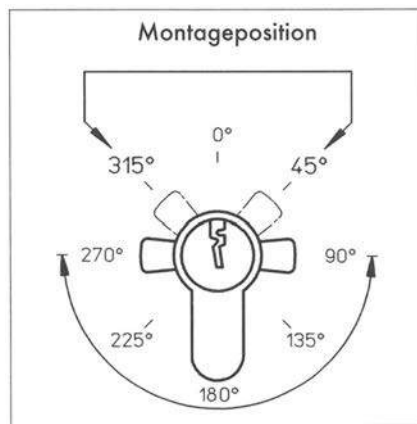


Der Schließbart kann durch Hineindrücken des rückseitigen Bolzens am Halbzylinder, in die Stellung 0° bis 315°, umgesetzt werden. Der Halbzylinder wird standardmäßig in der Schließbartstellung 270° geliefert.

Bei Tastern wird der Bart des Schließzylinders unter Zuhilfenahme des Schlüssels auf 315° gedreht, in die Schaltgabel eingeführt und anschließend auf die Nullstellung zurückgedreht. Schlüssel anschließend abziehen (Deckelverriegelung).

Bei Schaltern muss der Schließbart auf 90° rechts umgestellt werden. Hier wird die Schaltgabel rechts oder links anschlagend betätigt. Montage erfolgt hier auf 45° Schließbartstellung.

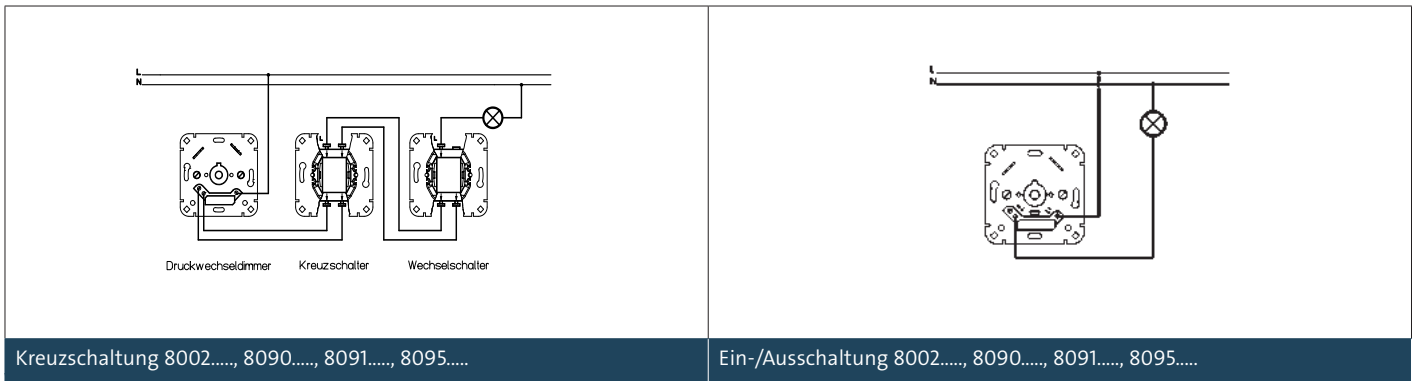
Der Schlüssel kann nach Betätigung zurückgezogen und abgezogen werden, ohne dass sich der Schaltzustand ändert (Deckelverriegelung).



Dimmer mit Druckwechschaltung

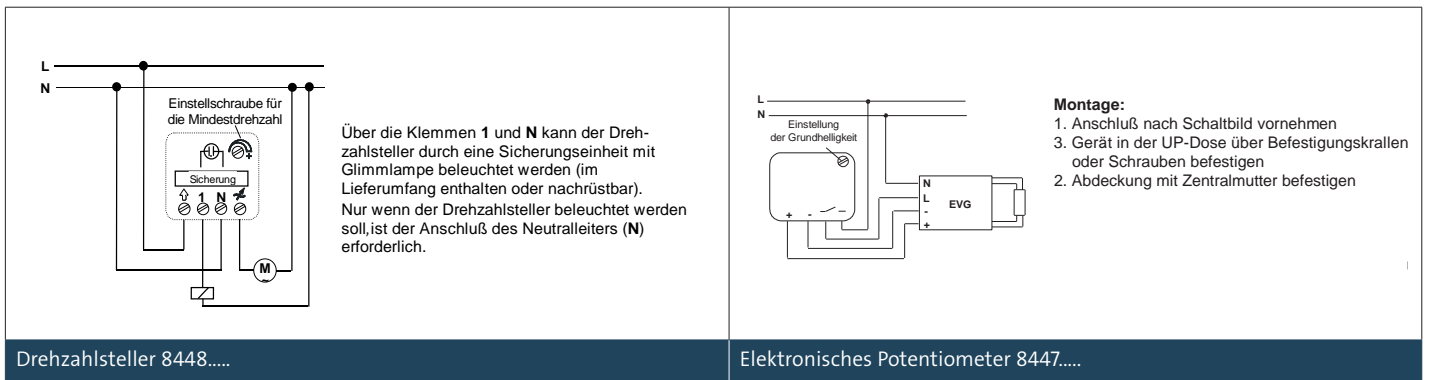
Technische Informationen

<p>Einstellen der Grundhelligkeit</p> <p>Dimmer Wechselschalter</p> <p>Eine Wechselschaltung mit 2 Dimmern ist nicht möglich!</p>	<p>Einstellen der Grundhelligkeit</p>	
<p>LED-Dimmer: Wechselschaltung 8428.....; 8444..... LED-Dimmer: Ein-/Ausschaltung 8428.....; 8444..... LED-Dimmer: Wechselschaltung 8445.....</p>		
	<p>MIN MAX</p> <p>1 2 3</p> <p>12V 12V 230V~</p> <p>oder</p>	<p>MIN MAX</p> <p>1 2</p> <p>12V 12V 230V~</p> <p>oder</p>
<p>LED-Dimmer: Ein- Ausschaltung 8445..... LED-Dimmer: Wechselschaltung 8446..... LED-Dimmer: Ein-/Ausschaltung 8446.....</p>		
<p>Einstellen der Grundhelligkeit</p> <p>DIP-Schalter</p> <p>Taster Universaldimmer</p> <p>Eine Wechselschaltung mit 2 Universaldimmern ist nicht möglich!</p>	<p>Einstellen der Grundhelligkeit</p> <p>Universaldimmer</p>	
<p>Universaldimmer: Wechselschaltung 8450..... Universaldimmer: Ein-/Ausschaltung 8450.....</p>		
<p>Einstellen der min/max Helligkeit/Modus</p> <p>Dimmer Wechselschalter</p> <p>Eine Wechselschaltung mit 2 Universaldimmern ist nicht möglich!</p>	<p>Microtaster</p> <p>Dimmer</p>	
<p>Universaldimmer: Wechselschaltung 8455..... Universaldimmer: Ein-/Ausschaltung 8454.....</p>		



Drehzahlsteller und Elektronisches Potentiometer

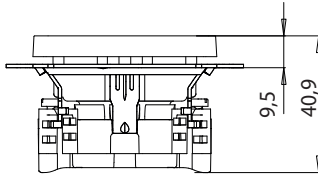
Technische Informationen



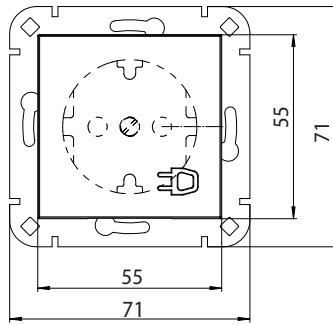
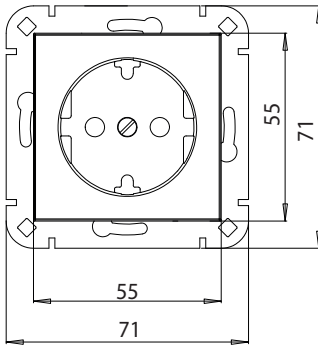
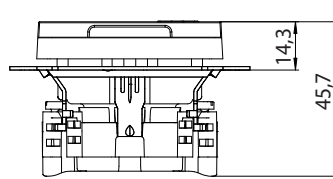
HK07 Unterputz-Schalterprogramm

Maßzeichnungen

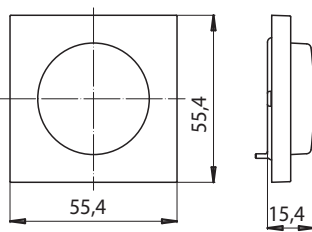
Art.Nr. 9493....., 9494.....



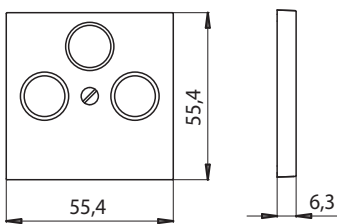
Art.Nr. 9401.....



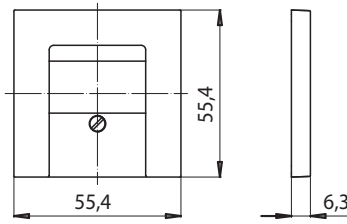
Art.Nr. 4906.....



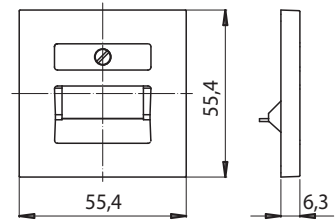
Art.Nr. 4909....., 4910.....



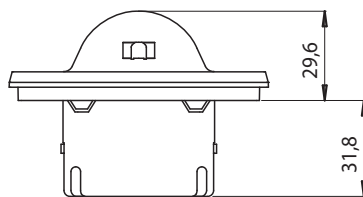
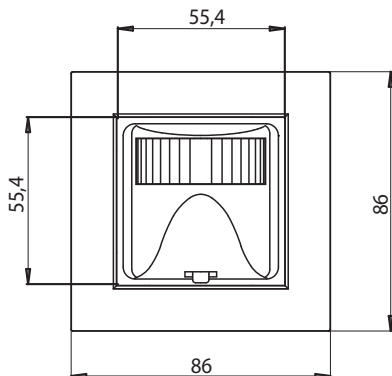
Art.Nr. 3731.....



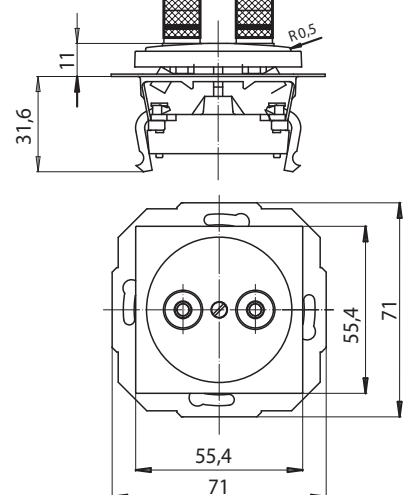
Art.Nr. 3717.....

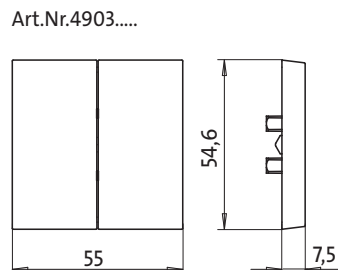
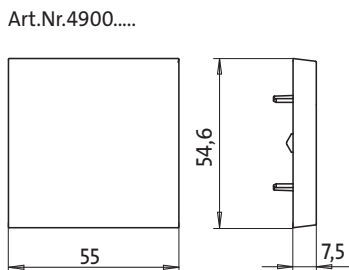
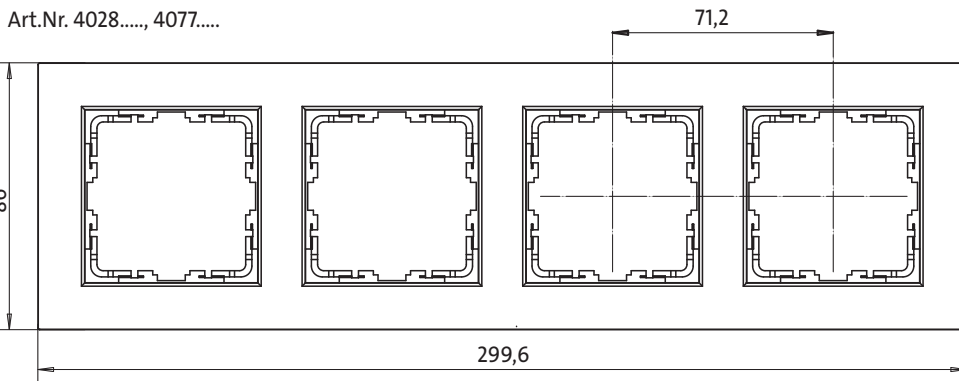
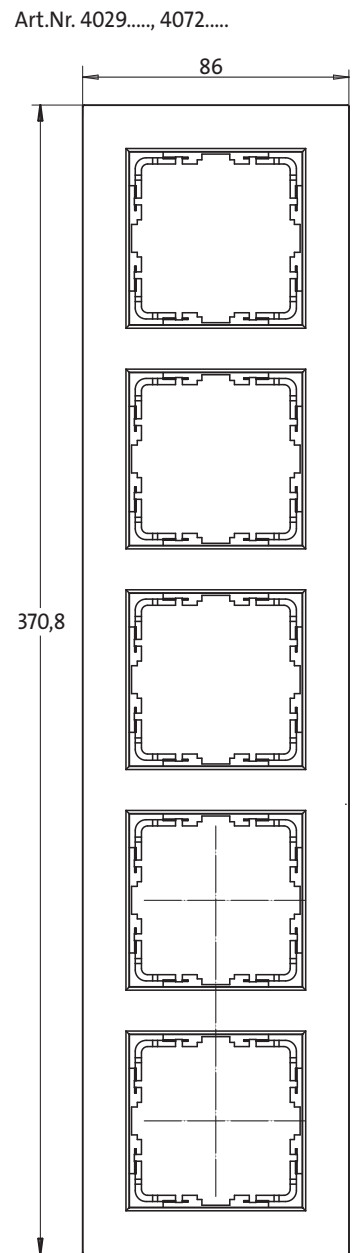
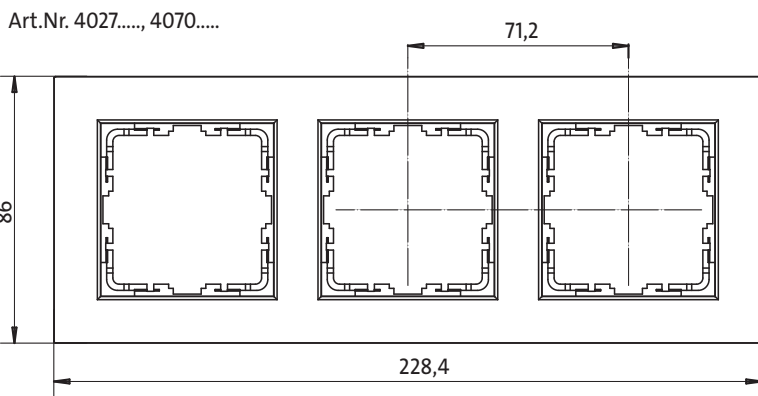
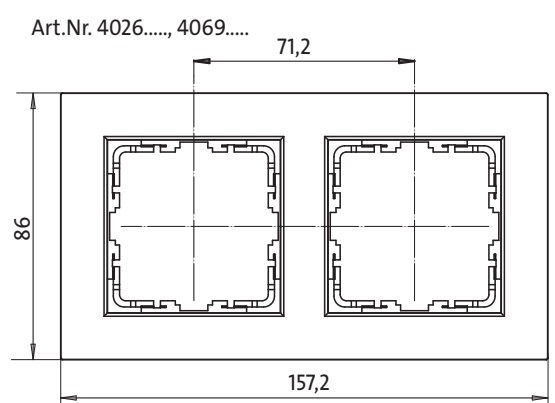
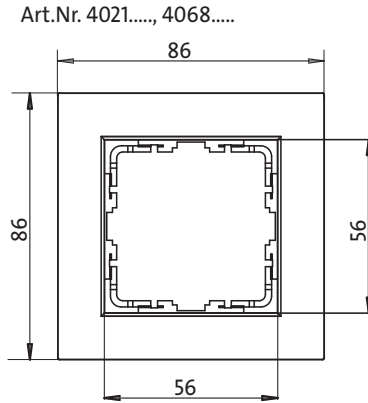
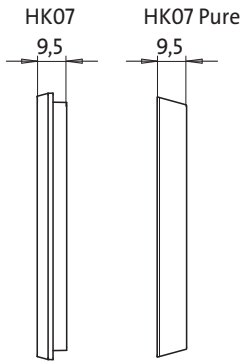


Art.Nr. 8058....., 8084.....

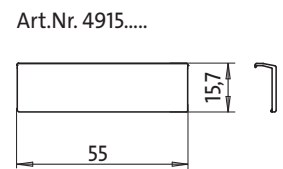
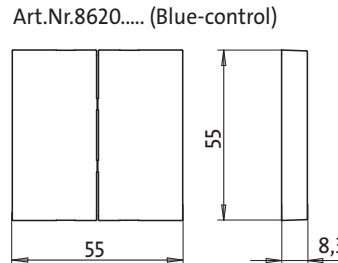
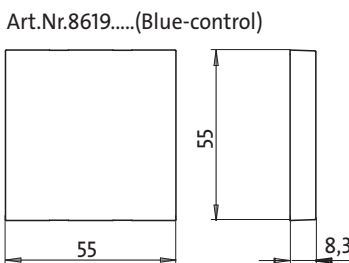


Art.Nr. 9516.....





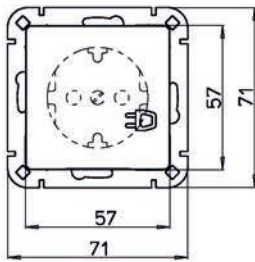
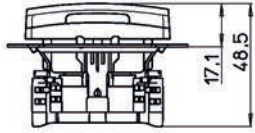
FC



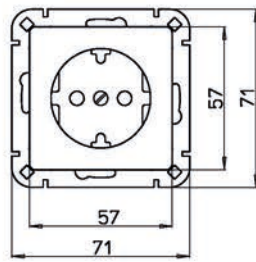
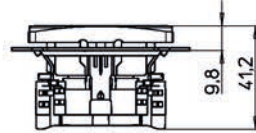
HK05 Unterputz-Schalterprogramm

Maßzeichnungen

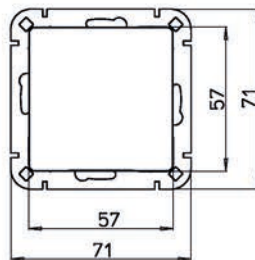
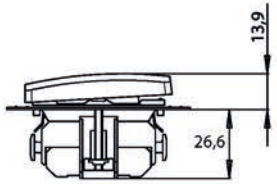
Art.Nr. 9208.....



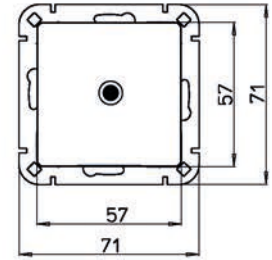
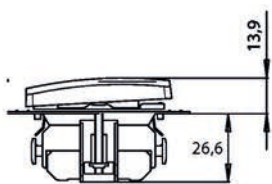
Art.Nr. 9206....., 9235.....



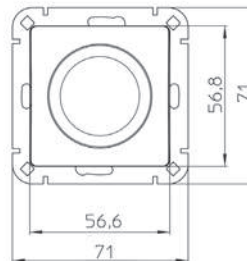
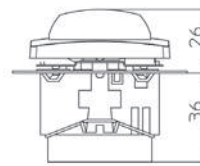
Art.Nr. 3346....., 3344....., 3343.....



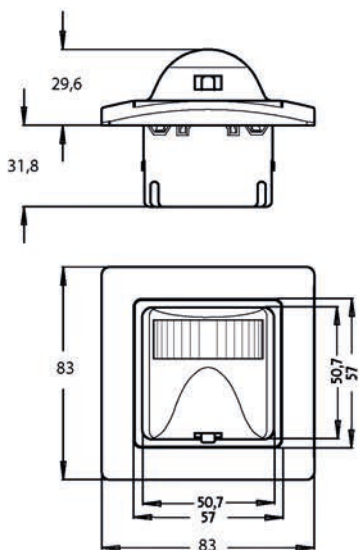
Art.Nr. 3342....., 3339.....



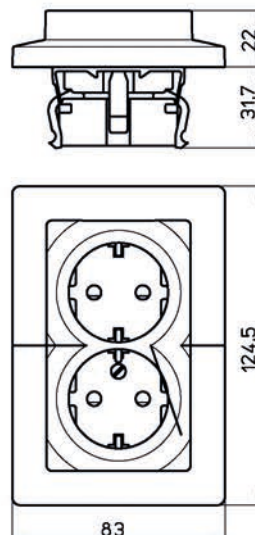
Art.Nr. 3337.....



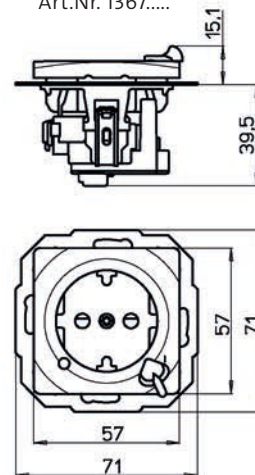
Art.Nr. 8084.....



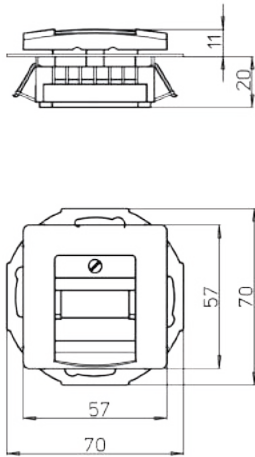
Art.Nr. 9411.....



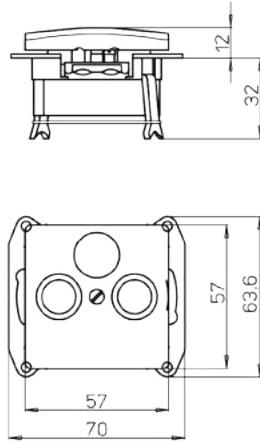
Art.Nr. 1367.....



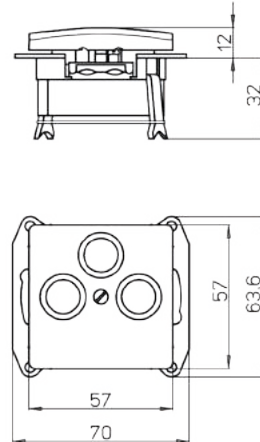
Art.Nr. 3260....., 3261.....



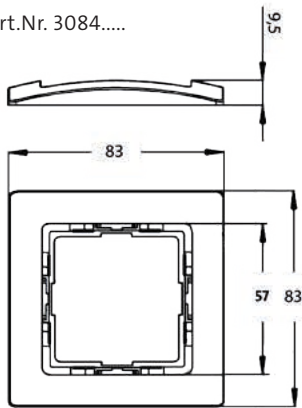
Art.Nr. 3349.....



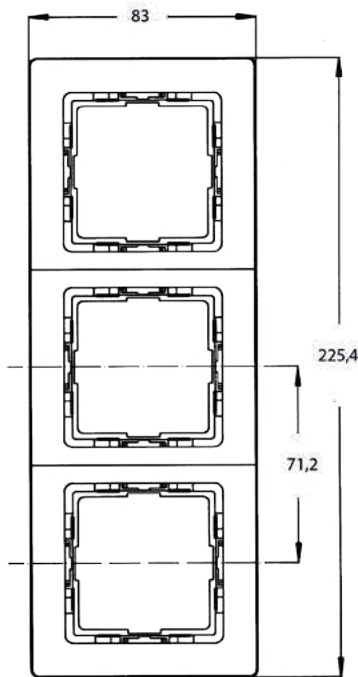
Art.Nr. 3350.....



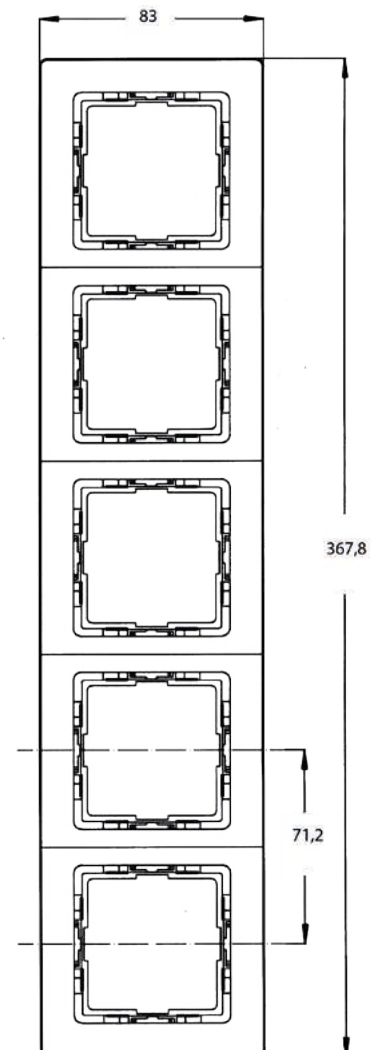
Art.Nr. 3084.....



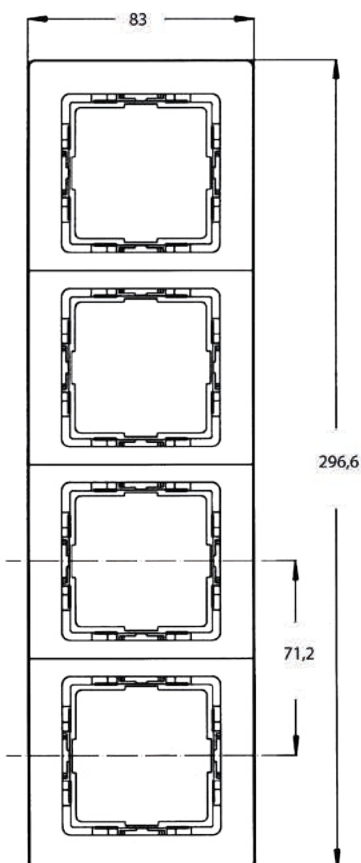
Art.Nr. 3086.....



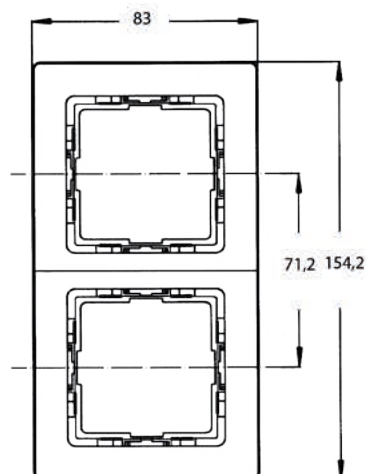
Art.Nr. 3083.....



Art.Nr. 3087.....



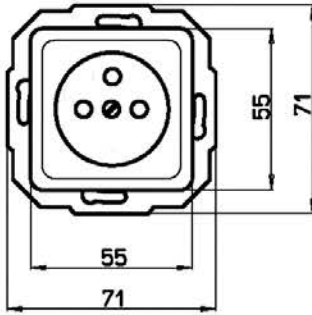
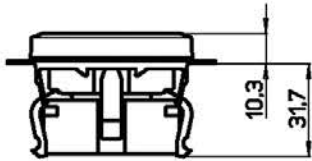
Art.Nr. 3085.....



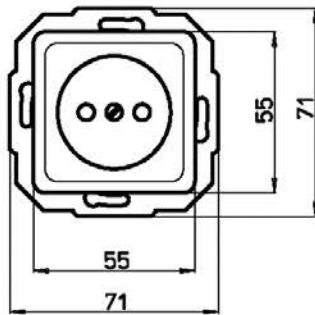
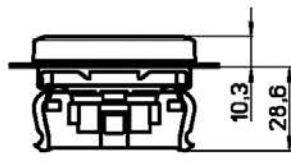
HK02 Unterputz-Schalterprogramm

Maßzeichnungen

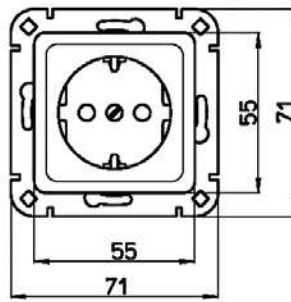
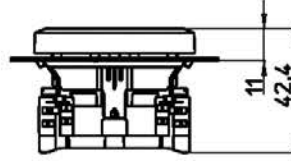
Art.Nr. 9189.....



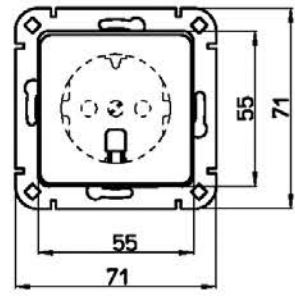
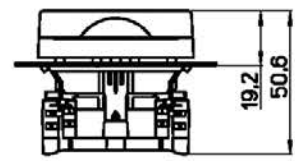
Art.Nr. 9266.....



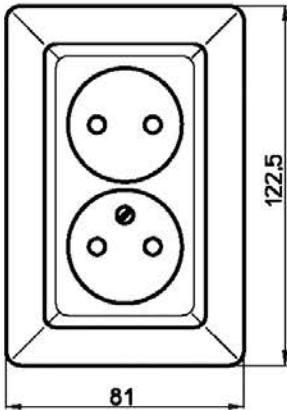
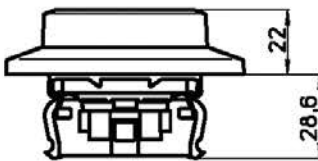
Art.Nr. 9148.....



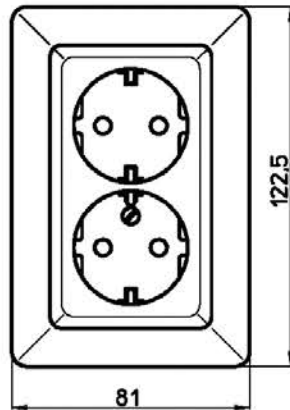
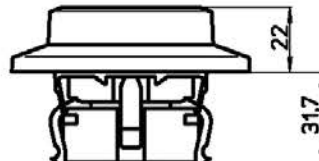
Art.Nr. 9149.....



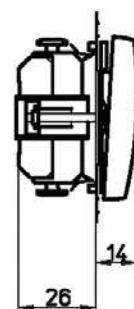
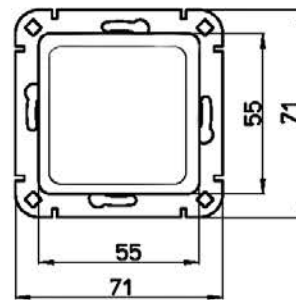
Art.Nr. 9505.....



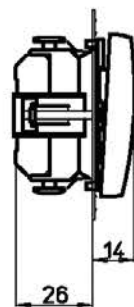
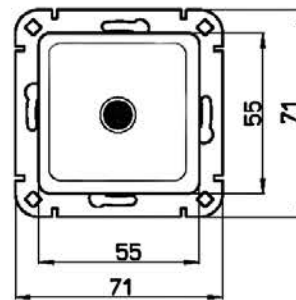
Art.Nr. 9172....., 9277.....



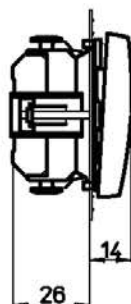
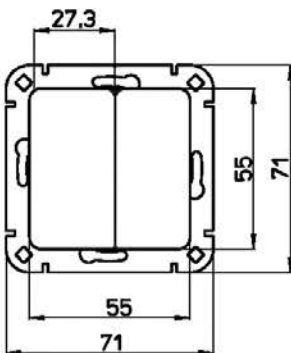
Art.Nr. 3310.....



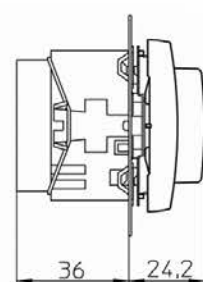
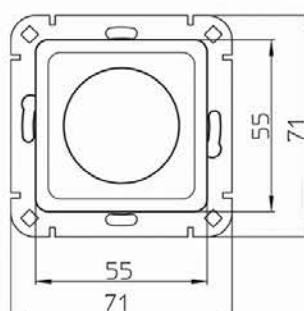
Art.Nr. 3311/3302/3303



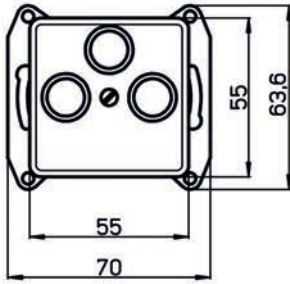
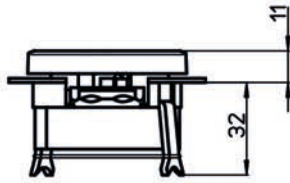
Art.Nr. 3314....., 3315.....



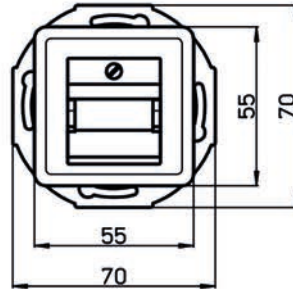
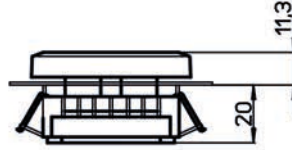
Art.Nr. 3288.....



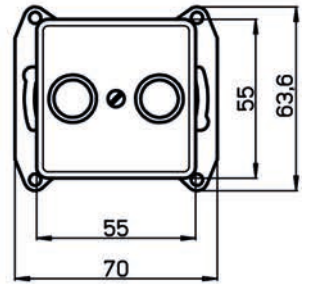
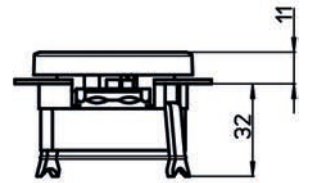
Art.Nr. 3578.....



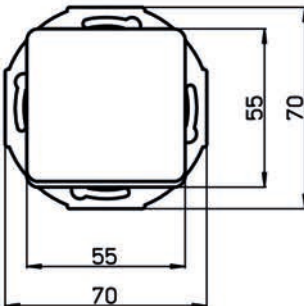
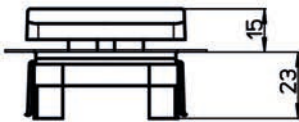
Art.Nr. 3581....., 3495.....



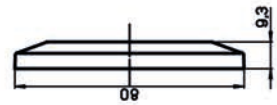
Art.Nr. 3586.....



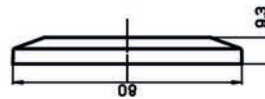
Art.Nr. 3306.....



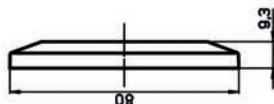
Art.Nr. 3059.....



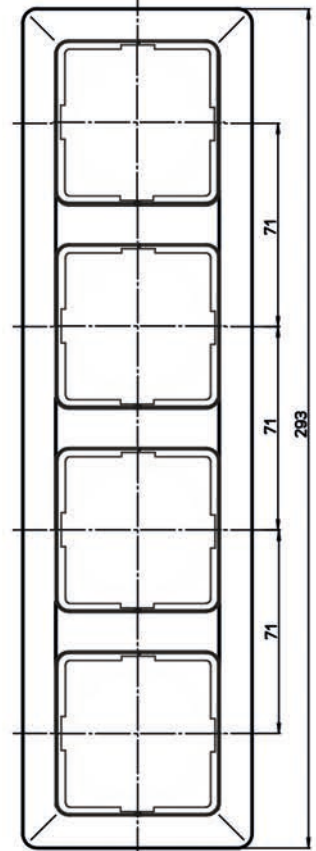
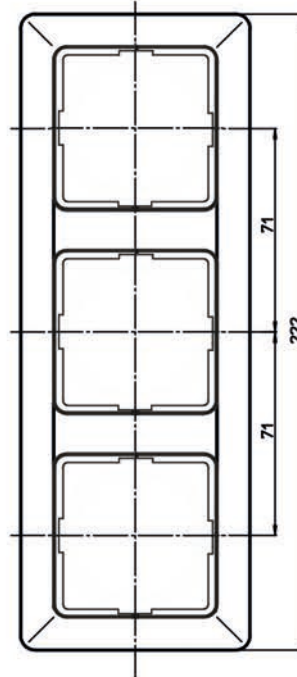
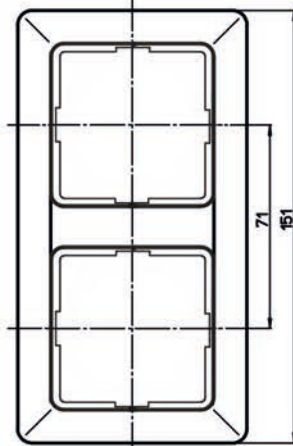
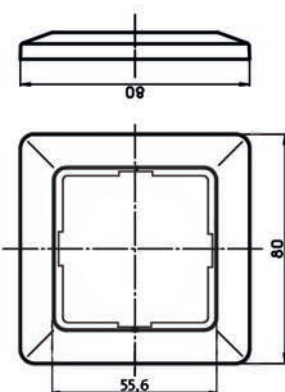
Art.Nr. 3058.....



Art.Nr. 3057.....



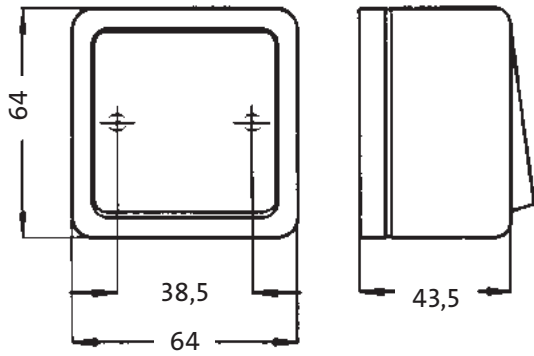
Art.Nr. 3056.....



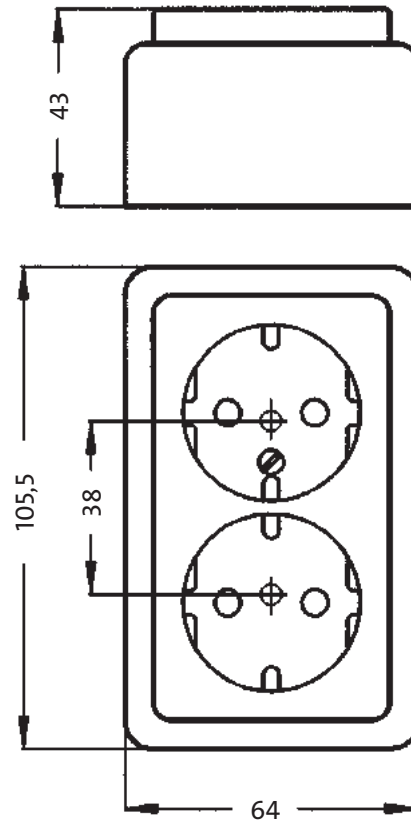
STANDARD Aufputz IP20

Maßzeichnungen

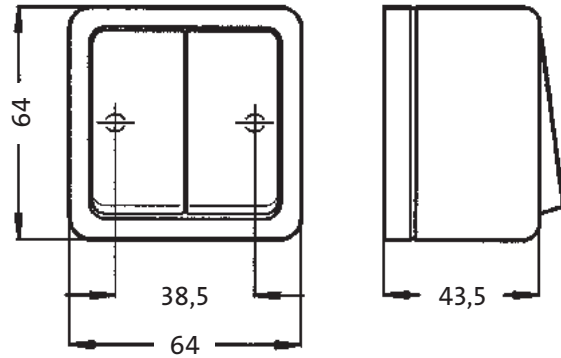
Artikel-Nr.: 5136....., 5137....., 5143....., 5144....., 5146.....



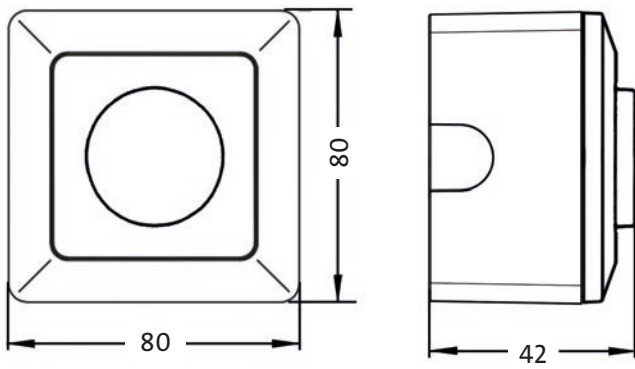
Artikel-Nr.: 1025....., 1084.....



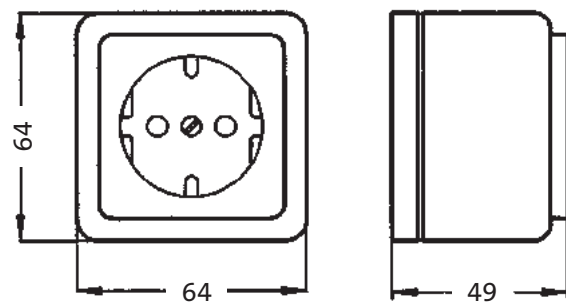
Artikel-Nr.: 5135.....



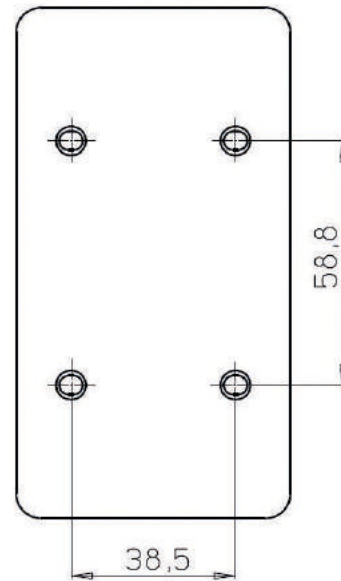
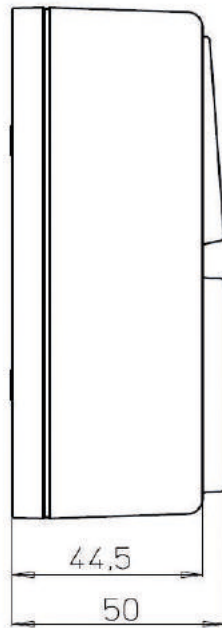
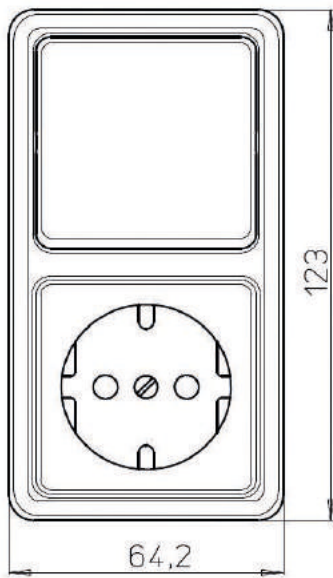
Artikel-Nr.: 8202.....



Artikel-Nr.: 1018....., 1081.....



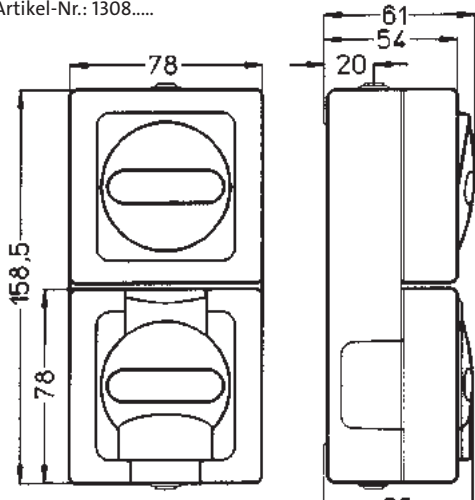
Artikel-Nr.: 1088....., 1090.....



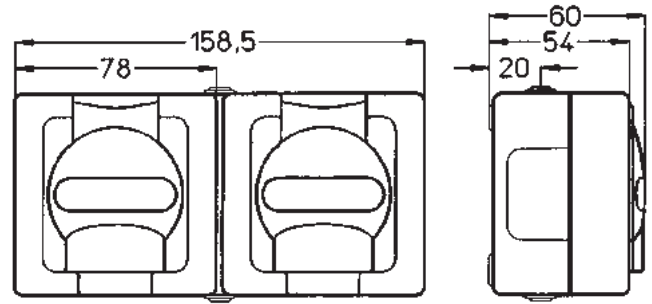
BLUE ELECTRIC® Aufputz Feuchtraum IP44

Maßzeichnungen

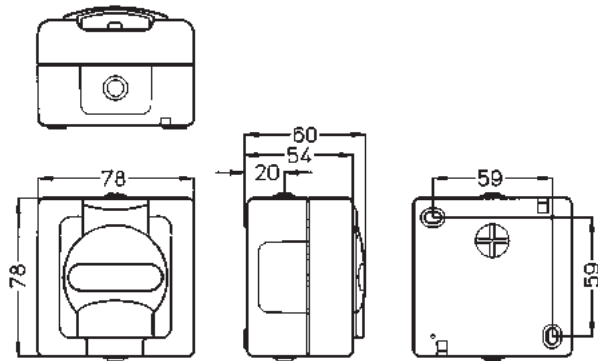
Artikel-Nr.: 1308.....



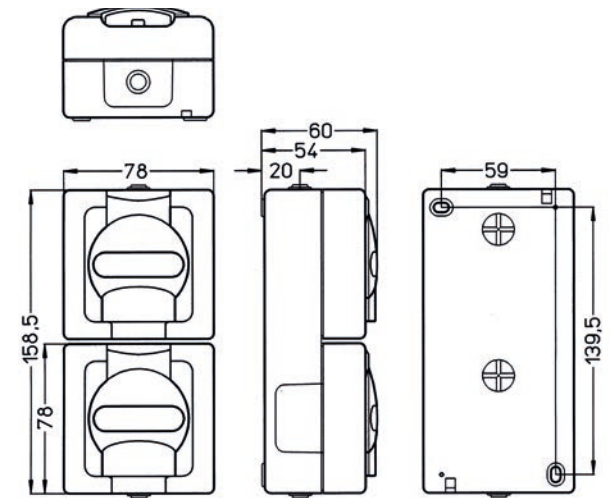
Artikel-Nr.: 1312.....



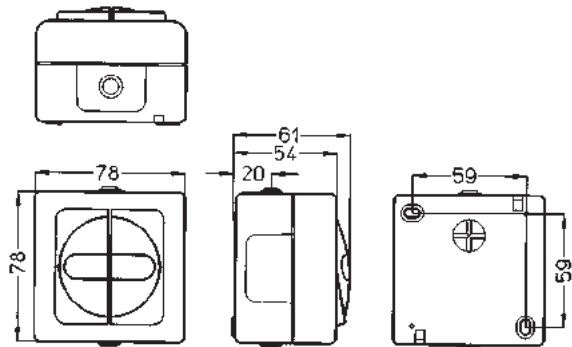
Artikel-Nr.: 1033....., 1099.....



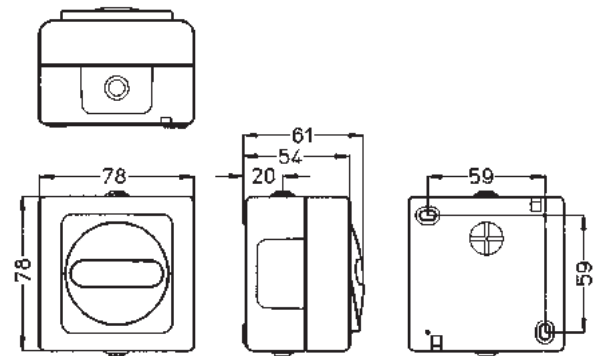
Artikel-Nr.: 1314.....



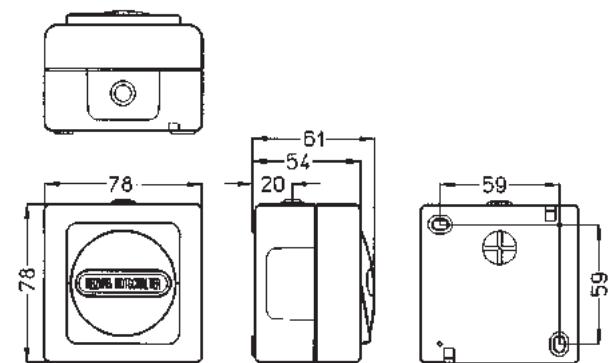
Artikel-Nr.: 5605....., 5615....., 5609.....



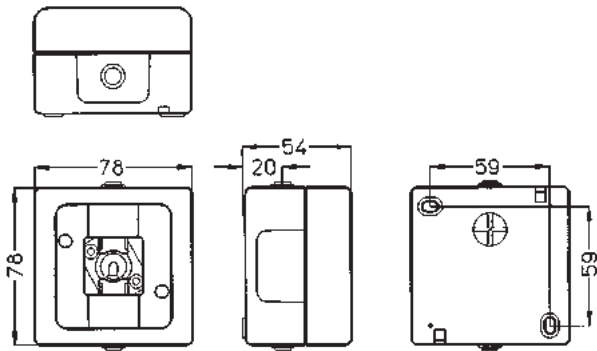
Artikel-Nr.: 5606....., 5607....., 5614.....



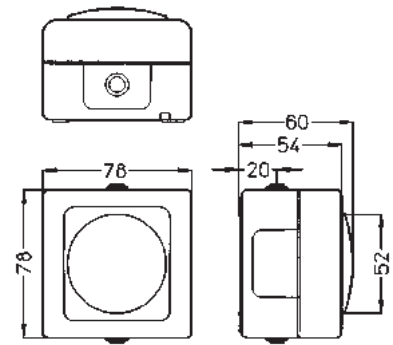
Artikel-Nr.: 5623.....



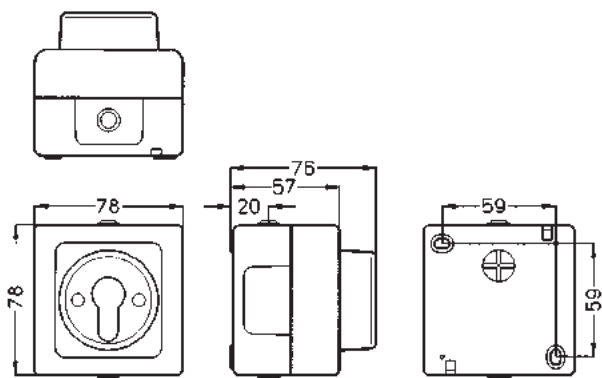
Artikel-Nr.: 5618.....



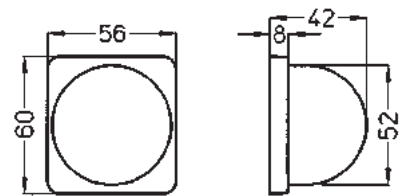
Artikel-Nr.: 3713.....



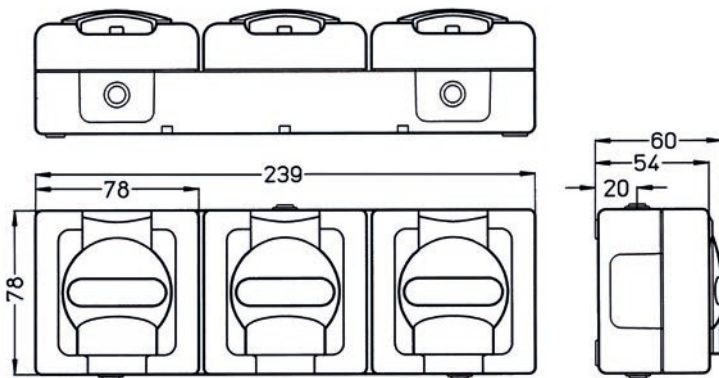
Artikel-Nr.: 5617.....



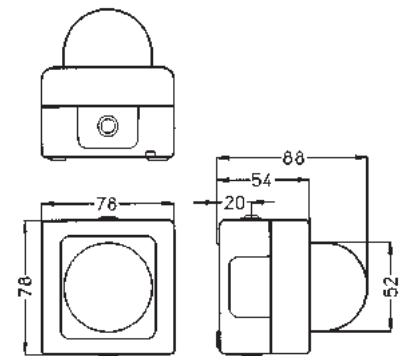
Artikel-Nr.: 3304.....



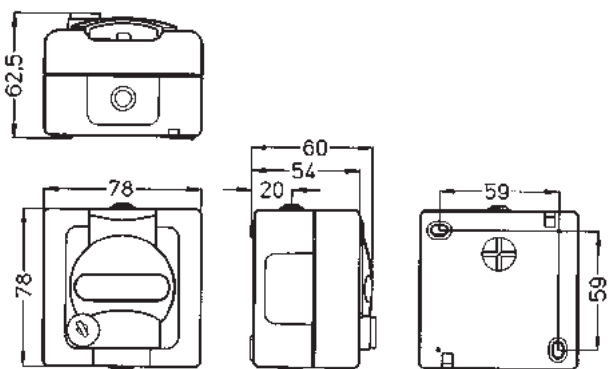
Artikel-Nr.: 1313.....



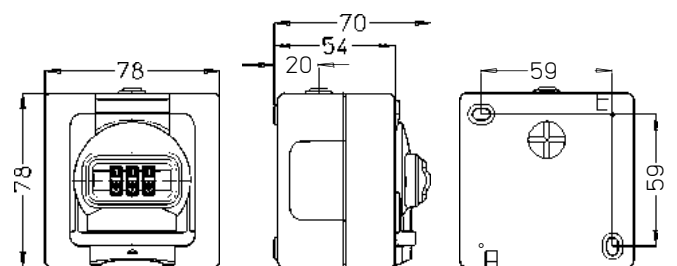
Artikel-Nr.: 5618 mit 3304.....



Artikel-Nr.: 1034 bis 1044.....



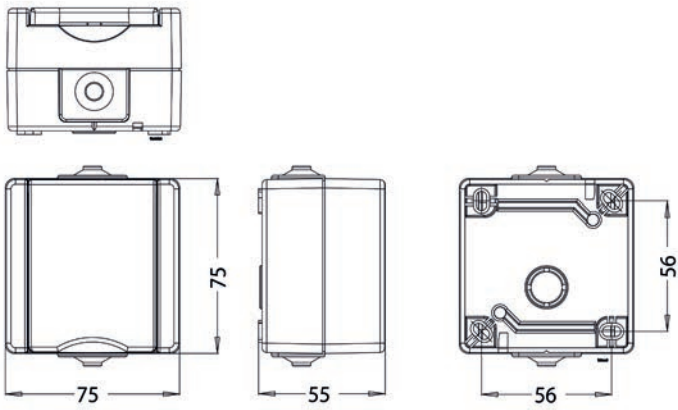
Artikel-Nr.: 1098.....



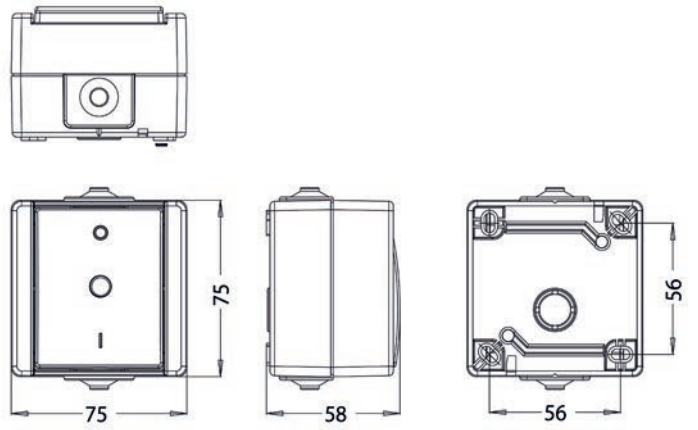
proAQA Aufputz Feuchtraum IP44

Maßzeichnungen

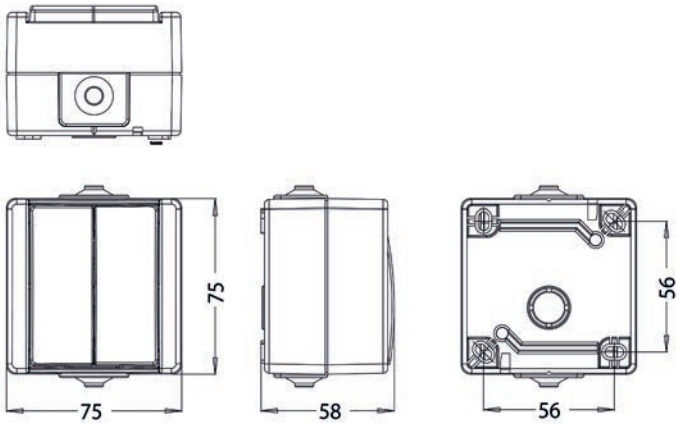
Artikel-Nr.: 9474.....



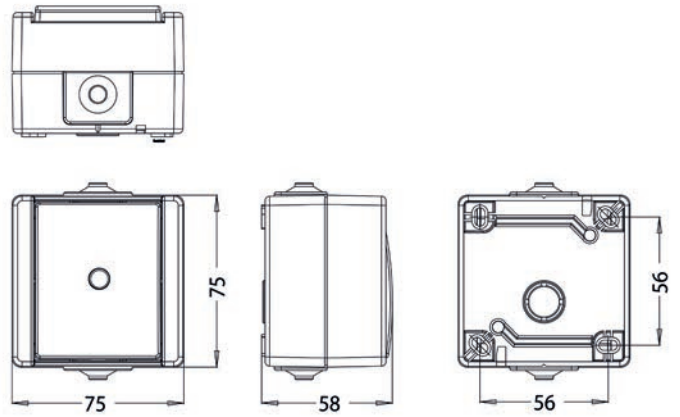
Artikel-Nr.: 5402.....



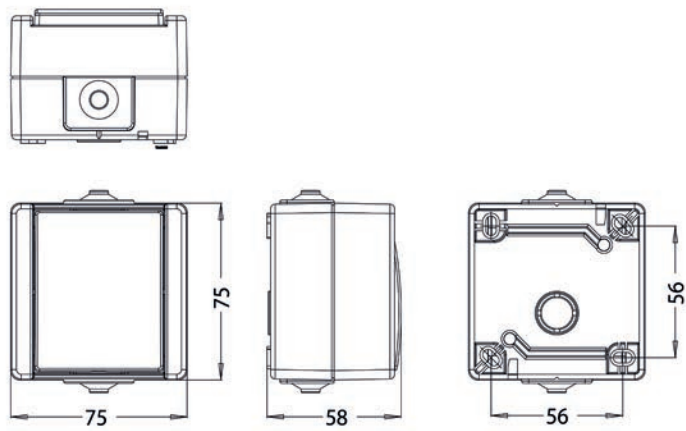
Artikel-Nr.: 5405.....



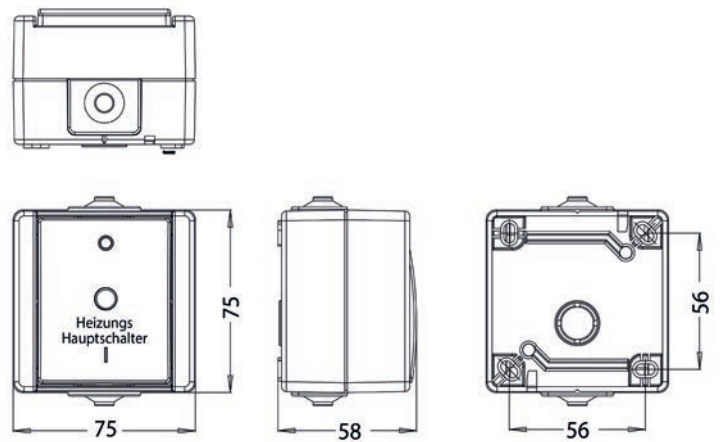
Artikel-Nr.: 5403....., 5416.....



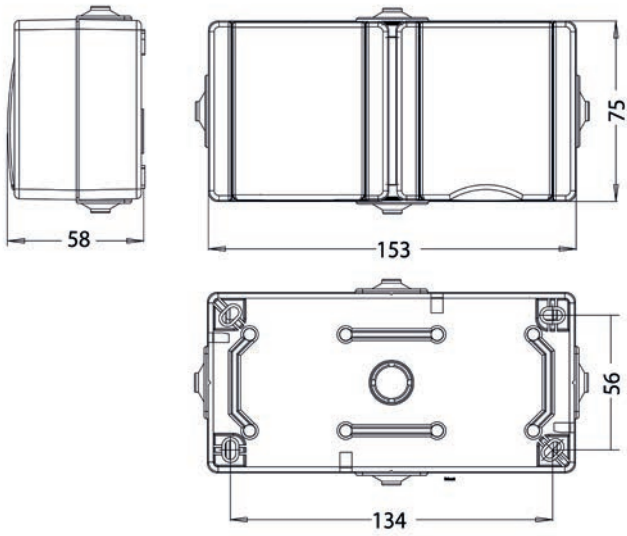
Artikel-Nr.: 5406....., 5407....., 5403.....



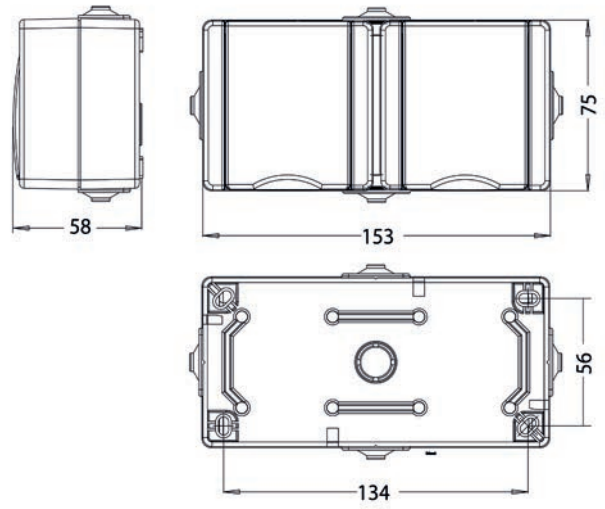
Artikel-Nr.: 5413.....



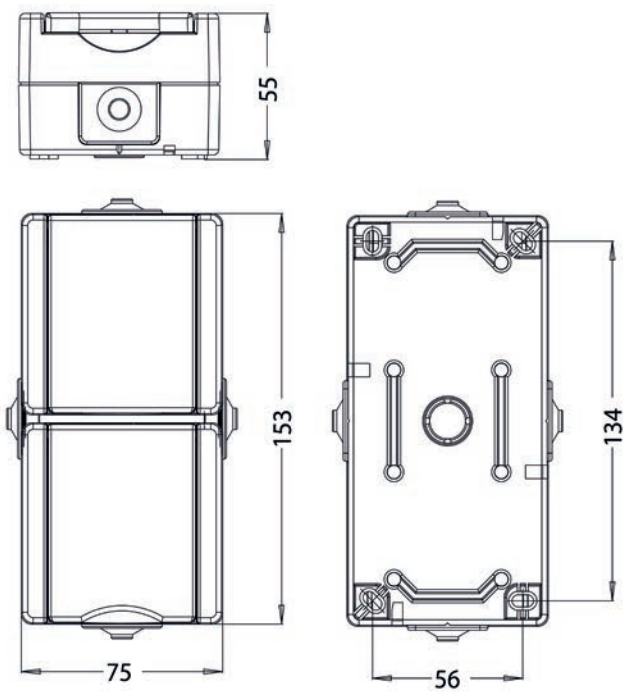
Artikel-Nr.: 1394.....



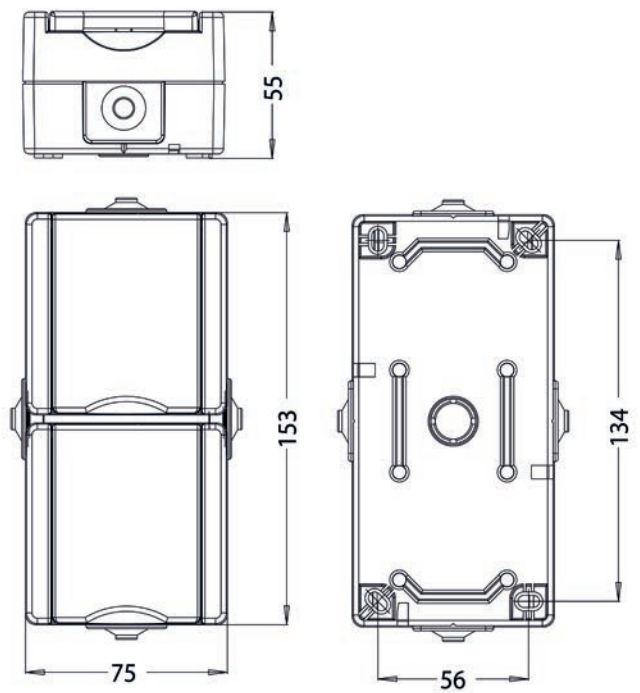
Artikel-Nr.: 9506.....



Artikel-Nr.: 1393.....



Artikel-Nr.: 9475.....

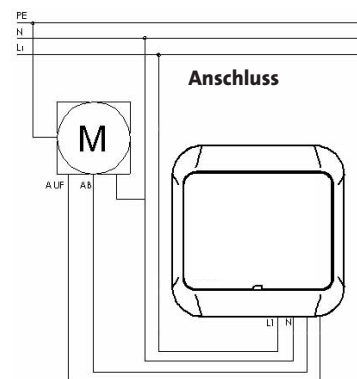


Rolladensteuerung mit Lichtsensor

Technische Informationen



Versorgungsspannung: 230 V/50 Hz \pm 10 %
Ausgänge: 2 Relais Schließer (nicht potentialfrei)
Schaltleistung: 230 V / 3 A bei $\cos = 1$
Umgebungstemperatur: -5°C ... +45°C
Laufzeit: 2,5 Min.
Umschaltverzögerung: min. 0,5 Sek.
Gehäuse: Unterputzmontage
Programm: Wochenuhr mit Lichtsteuerung
Ganggenauigkeit (bei 20°C): \pm 1,5 Sek./Tag
Gangreserve (bei 20°C): ca. 24 h
Funktionsmodi: auto/man/Ferien
Speicherplätze: 7 für AUF, 7 für AB,
1 Sonnenwert, 1 Dämmerungswert
Lichtwerte in 9 Stufen einstellbar:
Sonne ca. 1 k ... 65 k Lux
Dämmerung ca. 15 ... 300 Lux



Elektronischer Raumtemperaturregler für Flächenheizsysteme sowie Radiatoren. Montage erfolgt in einer Unterputzdose (60mm Durchmesser Standard). Dieser Raumtemperaturregler verfügt über Uhr, Wochenprogramm, manuelle Bedienung, Ventilschutzfunktion sowie einer Frostschutzfunktion.



Einsatzgebiete

Zum Regeln von Heizungs- und Kühlanlagen.

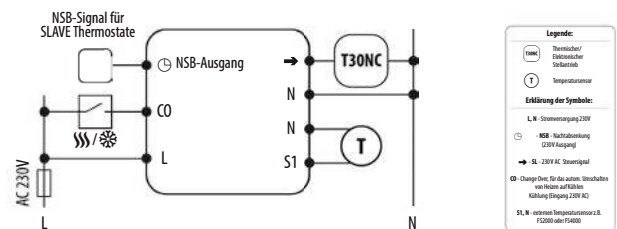
Normaler Regelbetrieb

Temperaturregelung gemäß dem eingestellten Sollwert.

Funktionen

Programmieren Sie die Temperaturregelung genau nach Ihren Vorlieben.

Wählen Sie zwischen Frostschutzmodul, Urlaubsmodus, Partymodus, einem voreingestellten Zeitplan oder erstellen Sie Ihren Zeitplan selbst.



Technische Daten

Ausgangskontakt:	Wechsler
Anschluss Nachtabsenkung:	250 V~
Spannungsanschluss:	250 V~
Max. Einschaltstrom :	0,5A
Schaltleistung (ohmsche Last):	1,8W
Leitungsanschluss:	0,75 mm ² bis 2,5 mm ²
Abmessung:	55 x 55 mm
Schutzart:	IP 30
Regelverhalten:	PWM-Algorithmus Hysterese +/- 0,5°C oder +/- 0,25°C
Frostschutz:	< +4°C
Messtemperaturbereich:	- 0 bis +45°C
Solltemperaturbereich:	+5°C bis +30°C
Prüfzeichen:	VDE

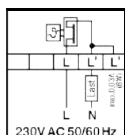
Raumthermostat elektronisch

Technische Informationen

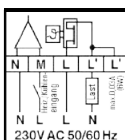
Das Raumthermostat dient zur Regelung der Raumtemperatur entsprechend dem eingestellten Wert. Die manuelle Einstellung des Temperatursollwertes in einem Bereich von 5°C bis 30°C erfolgt über den Einstellknopf.



HK07 Raumthermostat Basic



HK07 Raumthermostat Premium



Einsatzgebiete

Zum Regeln von Heizungs- und Kühlanlagen.

Normaler Regelbetrieb

Temperaturregelung gemäß dem eingestellten Sollwert am Einstellrad.

Frostschutz

Bei Unterschreitung von +4°C wird die Frostschutzfunktion aktiviert. Diese Funktion wirkt auch bei Drehknopfstellung AUS.

Variante Basic:

Beim Unterschreiten der eingestellten Solltemperatur wird die Heizung eingeschaltet. Das Regelgerät besitzt einen integrierten Temperatursensor, ein externer Fühleranschluss ist nicht vorgesehen

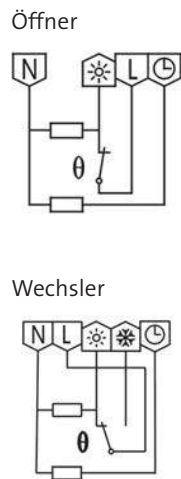
Variante Premium

Beim Unterschreiten der eingestellten Solltemperatur wird die Heizung eingeschaltet. Wird die Solltemperatur nun überschritten wird auf Kühlung umgeschaltet. Das Regelgerät besitzt einen integrierten Temperatursensor, ein externer Fühleranschluss ist nicht vorgesehen

Technische Daten

Ausgangskontakt:	Schließer für Heizen oder Kühlen Artikel-Nr.: 2965..... Wechsler für Heizen und Kühlen Artikel-Nr.: 2967.....
Anschluss Nachtabsenkung:	250 V~
Spannungsanschluss:	250 V~
Max. Einschaltstrom :	0,1A
Schaltleistung (ohmsche Last):	0,03A 6W
Leistungsanschluss:	0,75 mm ² bis 2,5 mm ²
Abmessung:	55 x 55 mm
Schutzart:	IP 20
Regelverhalten:	PWM Regelverhalten (EnEV 2016)
Frostschutz:	<+4°C
Messtemperaturbereich:	- 0 bis +40°C
Solltemperaturbereich:	+5°C bis +30°C
Prüfzeichen:	VDE

Das Raumthermostat dient zur Regelung der Raumtemperatur entsprechend dem eingestellten Wert. Die manuelle Einstellung des Temperatursollwertes in einem Bereich von 5°C bis 30°C erfolgt über den Einstellknopf.



Einsatzgebiete

Zum Regeln von Heizungs- und Kühlanlagen.

Normaler Regelbetrieb

Temperaturregelung gemäß dem eingestellten Sollwert am Einstellrad.

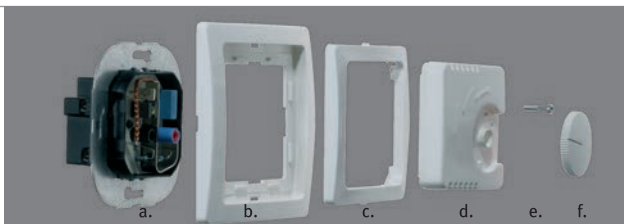
Nachtabsenkung permanent

Der eingestellte Temperatursollwert kann um 4 K reduziert werden, durch ein Schaltsignal der Heizungszentrale.

Ausgangskontakte

Der Ausgangskontakt „Öffner“ des Raumthermostates öffnet den Stromkreis bei Überschreiten des eingestellten Temperatursollwertes.

Der Ausgangskontakt „Wechsler“ des Raumthermostates schaltet den Stromkreis bei Überschreiten des eingestellten Temperatursollwertes um. Umschalten von Öffner- auf Schließerkontakt, z. B. von Heizungs- auf Kühlbetrieb.



Raumthermostat – Montagebild

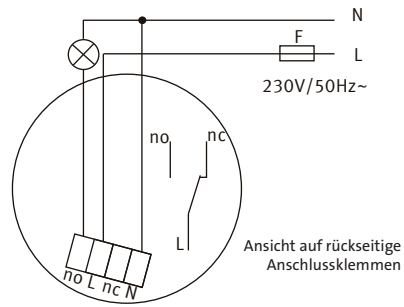
- a) Reglereinsatz
- b) Abdeckrahmen
- c) Zwischenrahmen
- d) Abdeckkappe
- e) Schraube
- f) Einstellknopf

Technische Daten

Ausgangskontakt:	Öffner, für Heizen oder Kühlen Artikel-Nr.: 2901..... Wechsler, für Heizen und Kühlen Artikel-Nr.: 2904.....
Anschluss Nachtabsenkung:	250 V~
Spannungsanschluss:	250 V~
Strombelastung:	10 (4) A (Öffner) 5 (2) A (Wechsler)
Schaltleistung:	2.200 W (Öffner) 1.200 W (Wechsler)
Leitungsanschluss:	0,75 mm ² bis 2,5 mm ²
Abmessung:	50 x 50 mm (Steuereinheit)
Schutzart:	IP 20
Regelprinzip:	Bimetallregler
Nachtabsenkung:	4 Kelvin
Schaltgenauigkeit:	0,5 Kelvin
Temperaturbereich:	+5°C bis +30°C
Prüfzeichen:	VDE

Zeitschaltuhr

Technische Informationen



Technische Daten

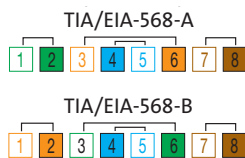
Artikel-Nr.:	290229008
Spannungsversorgung:	230 V~/ 50 Hz
Absicherung der Versorgungsleitung:	Sicherungsautomat (max. 16 A)
Umgebungstemperatur:	-20 °C bis +40 °C
Lagertemperatur:	-40 °C bis +85 °C
Prüfvorschriften:	EN 60669-2-1
Schutzart:	IP20

Lastdaten je Ausgang

Glühlampe (Ohmsche Last):	max. 2.500 W
Hochvolt-Halogenlampen:	max. 1.250 W
Induktive Last:	max. 600 VA
EVG:	max. 3 Stück

Die Anschlussdosen werden in der Ausführung Unterputzmontage geliefert.

Bei der Installation zeitgemäßer und zukunfts-sicherer Netzwerke sind sichere Datenübertragung, perfekte Schirmung, schnelle Montage und hohe Wirtschaftlichkeit in Einklang zu bringen.



Technische Daten

Bauart:	DIN EN 60 603-7-4:2005-12
Gehäuse:	Zinkdruckguss, geschirmt
Schutzart:	IP 21
Anschlussstechnik:	LSA-Plus-Klemmen für einen Leiter Außendurchmesser 0,7–1,4 mm 1 Ader je Kontakt Wiederbelegbarkeit M 50-mal
Drahtquerschnitt:	0,4 mm ² bis 0,63 mm ² , 1 Ader je Kontakt
Anschlussstecker:	RJ 45, 2x8/8, 8polige Buchse, mit 8 Kontakten
Datenrate:	bis zu 10Gbit/s (1.250 MByte/s)
Nennspannung:	max. 72 V DC, geeignet für TNV-Stromkreise gemäß DIN EN 60950-1
Betriebsstrom:	max. 750 mA, geeignet für PoE (Power over Ethernet) gemäß IEEE 802.3af
Spannungsfestigkeit:	1.000 V DC (Kontakt-Kontakt)
Isolationswiderstand:	N 500 M Ohm
Kontaktwiderstand	< 20 m Ohm

Übertragungstechnische Eigenschaften

DIN EN 50173-1:2003-06	Kategorie 6A
ISO/IEC 11 801:2002	Category 6A
DIN EN 60603-7-4:2005-12	500 MHz
TIA/EIA-568-B.2.1-2002	Category 6A
Anwendungsklasse:	E bis 500 MHz
Arbeitsgruppe/TIA/EIA-TR 42.7	Augmented Category 6 (Cat.6a)
Kompatibel zu UAE-Abdeckungen folgender Schalterprogramme von Kopp	HK07, HK05, HK02

Telefonanschlusssdosen TAE/UAE

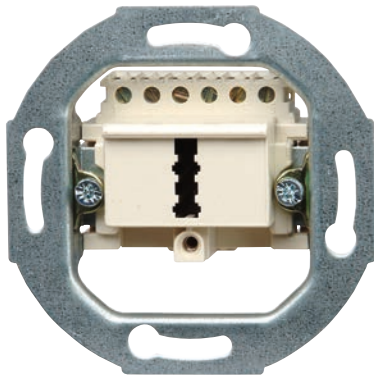
Technische Informationen

Die TAE-Telefonanschlusssdosen dienen zur steckbaren Verbindung von analogen Endgeräten an einen Telekommunikationsanschluss (öffentliches Telefonnetz). An die TAE-Telefonanschlusssdosen können Telefonapparate bzw. Zusatzgeräte (z.B. Anrufbeantworter, Faxgeräte, Modem) angeschlossen werden. Die Telefonanschlusssdosen werden in der Ausführung Unterputzmontage geliefert. Je nach anzuschließenden Geräten müssen unterschiedliche TAE-Dosen eingesetzt werden.

Man unterscheidet die Anschlusscodierung in F-Code und N-Code.

F-Code: Fernsprengeräte.
4polige Belegung für Telefon,
Telefax mit Telefon

N-Code: Non-voice-Geräte.
6polige Belegung für Anrufbeantworter,
Gebührenzähler, Telefax.



Anschluss technik

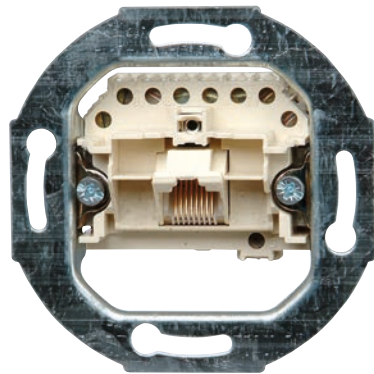
F-Codierung: Eine Amtsleitung
Artikel-Nr.: 33369390

NFF-Codierung: Ein Zusatzgerät, zwei Amtsleitungen
Artikel-Nr.: 33369391

NFN-Codierung: Zwei Zusatzgeräte, eine Amtsleitung
Artikel-Nr.: 33369392

Die **UAE CAT3-Anschluss einheiten** sind universell einsetzbare Anschluss einheiten. Die UAE-Anschlussdosen werden in der Ausführung Unterputzmontage geliefert.

Die Buchsen sind in einem Sockelgehäuse untergebracht. Durch die 30° Einsteckrichtung hat die Anschlussleitung einen knickfreien, schrägen Abgang nach unten.



Für digitale Telefonanschlüsse (ISDN) werden UAE-Telefonanschlusssdosen eingesetzt. Mit dem ISDN-Anschluss besteht die Möglichkeit, mit der gleichen Leitung Daten, Texte und Bilder zu übertragen. Zusätzlich sind bei ISDN-fähigen Endgeräten die Komfort-Dienste der Telefonanbieter (Rufweilerschaltung, Konferenzschaltung) nutzbar.

Anschluss technik:

Steckanschluss: 1 Steckanschluss, 8(8) polig, (ISDN-fähig)
Artikel-Nr.: 33369400

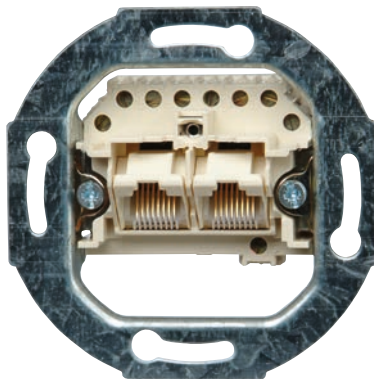
2 parallele Steckanschlüsse, 2x8 (8) polig,
(ISDN-fähig)
Artikel-Nr.: 33369401

2 getrennte Steckanschlüsse, 8/8 (8/8)
polig, (ISDN-fähig)
Artikel-Nr.: 33369402

RJ-Typen

(Register Jack)

RJ 11 6(4), 6polige Buchse, mit 4 Kontakten
RJ 12 6(6), 6polige Buchse, mit 6 Kontakten
RJ 54 8(8), 8polige Buchse, mit 8 Kontakten.
Auch in gekapselter Ausführung möglich.

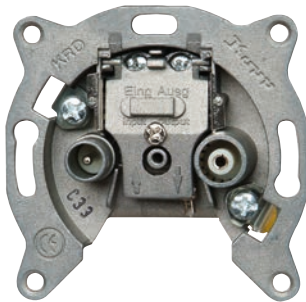


Je nach Art des Fernsehempfanges werden unterschiedliche Antennensteckdosen eingesetzt.

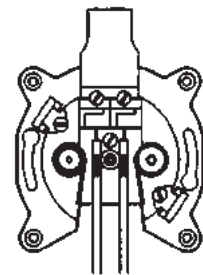
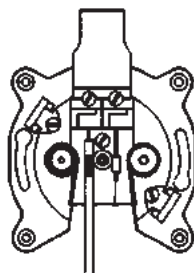
- 1) **Antennensteckdose mit zwei Ausgängen (TV/RF)**
Diese kann für TV- und Rundfunkgeräte als Einzel- oder Durchgangsdose für Kabelfernsehen oder Einzel- und Gemeinschaftsanlagen eingesetzt werden.
Digitalkompatibel
- 2) **Antennensteckdose mit drei Ausgängen (TV/RF/SAT)**
Diese Antennensteckdose kann als Einzel- oder Stichleitungsdose für TV- und Rundfunkgeräte mit Satellitenanschluss und Kabelfernsehen eingesetzt werden.
Digitalkompatibel

- 3) **Antennensteckdose mit vier Ausgängen (TV/RF/2xSAT)**
Diese Antennensteckdose kann als Einzel- oder Stichleitungsdose in Verbindung mit Twin-Receiver für TV- und Rundfunkgeräte mit Satellitenanschluss und Kabelfernsehen eingesetzt werden.

TV/RF Antennensteckdosen werden inklusive 75 Ohm Abschlusswiderstand geliefert.

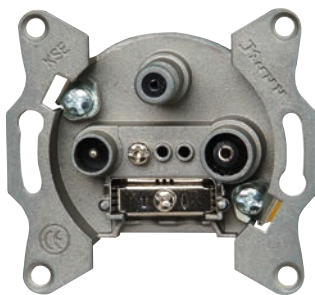


Antennensteckdose TV/RF für terrestrische Antennen und Kabelanlagen

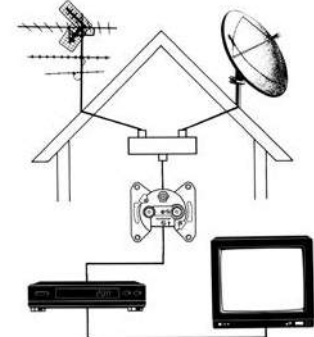
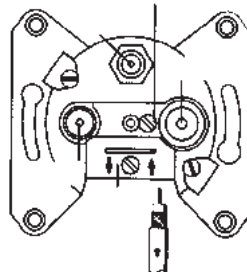


Enddose mit Abschlusswiderstand

Durchgangsdose



Antennensteckdose TV/RF/SAT für terrestrische Antennen, Kabel- und SAT-Anlagen



End/Stichleitungsdose

Antennensteckdose

Technische Infomationen

Technische Daten für Antennensteckdose TV/RF					
0,15–1,6	5,0–20	47,0–68	87,5–108	111–139	125–174
LM	Rückweg	VHF 1	FM	Digifon	USB
–	0,5 dB	1,0 dB	1,0 dB	1,0 dB	1,0 dB
174–230	230–300	300–450	470–620	620–860	
VHF III	OSB	ESB	UHF IV	UHF V	
1,0 dB	1,0 dB	1,2 dB	1,4 dB	1,8 dB	
Schirmungsmaß:	0,1 - 450 MHz > 75 dB				
	470 - 860 MHz > 65 dB				

Technische Daten für Antennensteckdose TV/RF/SAT							
Frequenzbereich	4–30	47–68	87,5–108	108–125	139–470	470–860	950–2.400
Ausgang							
Anschlussdämpfung	TV	TV	Radio	Radio	TV	TV	SAT
Entkopplung intern (dB)							
TV-RF:	> 40	20–40	25–30	6–30	15–40	> 30	> 15
TV-SAT:	8–30	> 40	> 40	> 40	> 35	> 12	> 15
RF-SAT:	> 40	> 40	> 40	> 40	> 40	> 30	> 20
Rückflussdämpfung							
Eingang:	18–23	17–22	> 10	> 8	> 8	> 6	> 6
TV:	6–25	15–25	–	–	> 8	> 7	–
RF:	–	–	> 8	> 8	–	–	–
SAT:	–	–	–	–	–	–	> 7
Schirmungsmaß:	100 MHz > 75 dB						
	470 MHz > 65 dB						
	950 MHz > 65 dB						
Ausführung:	F-Buchse nach DIN 45 330/45 325, bzw. EN 50 083, fernspeisetauglich bis 50 V/22 kHz Steuersignal. Galvanische Trennung der RF/TV-Buchse (Innenleiter). Filternetzwerk zur Trennung von Radio und TV mit Gleichspannungsdurchlass bei SAT-Anschluss. Geeignet zum Einbau in Gerätedose nach DIN 49 073-GB.						
Impedanz:	75 Ohm						
Auskopplungsart:	Filterschaltung						



Blue-control Schaltaktor

Technische Informationen

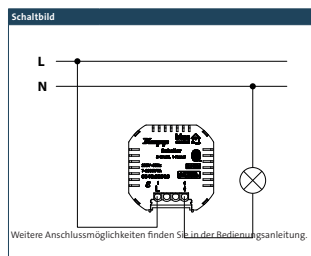
Produkt	
Artikelnummer:	864002019
Produktbezeichnung:	Blue-control Schaltaktor, 1-Kanal, 2-Draht, mit Bluetooth Mesh-Technologie

Abmessungen, Gewicht	
Mechanische Abmessungen (l x b x h):	49,1 x 48 x 26 mm
Gewicht:	30,13 g

Technische Eigenschaften	
Spannungsversorgung:	230 V AC ± 10 %
Frequenz:	50 Hz
Sendefrequenz:	2,4 GHz
Sendeleistung:	< 10 mW
Reichweite:	Bis zu 40 m (Mesh-Topologie*)
Antenne:	integriert
Anzahl Senderspeicherplätze:	1024
Anzahl Kanäle:	1
Bidirektionale Datenübertragung:	Ja
Schaltkontakt:	Elektronisch (Triac)
Schaltbare Spannungen:	230 V AC
Laststrom:	16 A
Ohmsche Last:	7 – 200 W/VA
Glühlampen:	7 – 200 W/VA
Leuchtstofflampen (reihenkompensiert):	–
Leuchtstofflampen (parallelkompensiert):	–
Niedervolt-Halogenlampen mit konventionellem Trafo:	7 – 200 W/VA
Niedervolt-Halogenlampen mit elektronischem Trafo:	7 – 200 W/VA
Hochvolt-Halogenlampen:	7 – 200 W/VA
Energiesparlampen:	–
LEDs**:	7 – 100 W
Anzahl Anschlussklemmen:	2
Standby Leistung (PV):	< 0,4 W
Klemmbelegung:	L (1), Anschluss Verbraucher (2)
Klemmquerschnitt:	1,5 mm ²
Standard-Betriebstemperatur:	25 °C
Betriebstemperatur:	min -20 °C bis 60 °C
Lagertemperatur:	min -30 °C bis 80 °C
Schutzart:	IP 20
Verschmutzungsgrad:	2
Einbaulage:	beliebig
Montage:	Gerätedose, Verteilerdose, Montageclip
Konformität:	RED

* Das Mesh-Netzwerk verlängert die Reichweite je Gerät

** Herstellerangaben beachten Leistungsangaben abhängig von den dazugehörigen Vorschaltgeräten



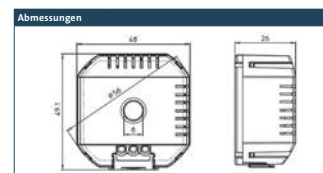
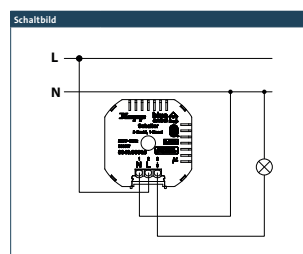
Produkt	
Artikelnummer:	864003010
Produktbezeichnung:	Blue-control Schaltaktor, 1-Kanal, 3-Draht, mit Bluetooth Mesh-Technologie

Abmessungen, Gewicht	
Mechanische Abmessungen (l x b x h):	49,1 x 48 x 26 mm
Gewicht:	42,75 g

Technische Eigenschaften	
Spannungsversorgung:	230 V AC ± 10 %
Frequenz:	50 Hz
Sendefrequenz:	2,4 GHz
Sendeleistung:	< 10 mW
Reichweite:	Bis zu 40 m (Mesh-Topologie*)
Antenne:	integriert
Anzahl Senderspeicherplätze:	1024
Anzahl Kanäle:	1
Bidirektionale Datenübertragung:	Ja
Schaltkontakt:	1x Schließer (Relais-Kontakt, nicht potentialfrei)
Schaltbare Spannungen:	230 V AC
Laststrom:	16 A
Ohmsche Last:	3.600 W
Glühlampen:	1.000 W
Leuchtstofflampen (reihenkompensiert):	1.500 W
Leuchtstofflampen (parallelkompensiert):	130 W
Niedervolt-Halogenlampen mit konventionellem Trafo:	1.000 W
Niedervolt-Halogenlampen mit elektronischem Trafo:	1.000 W
Hochvolt-Halogenlampen:	1.000 W
Energiesparlampen:	100 W
LEDs**:	150 W
Anzahl Anschlussklemmen:	3
Standby Leistung (PV):	< 0,4 W
Klemmbelegung:	N (1), L (2), Anschluss Verbraucher (3)
Klemmquerschnitt:	1,5 mm ²
Standard-Betriebstemperatur:	25 °C
Betriebstemperatur:	min -20 °C bis 60 °C
Lagertemperatur:	min -30 °C bis 80 °C
Schutzart:	IP 20
Verschmutzungsgrad:	2
Einbaulage:	beliebig
Montage:	Gerätedose, Verteilerdose, Deckenbaldachin, Montageclip
Konformität:	RED

* Das Mesh-Netzwerk verlängert die Reichweite je Gerät

** Herstellerangaben beachten Leistungsangaben abhängig von den dazugehörigen Vorschaltgeräten



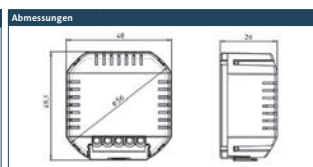
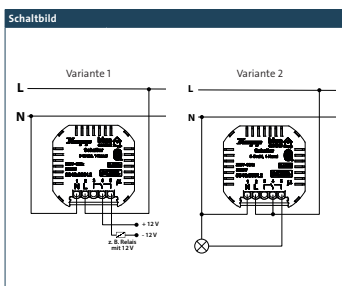
Produkt	
Artikelnummer:	864005012
Produktbezeichnung:	Blue-control Schaltaktor, 1-Kanal, 5-Draht, mit potentialfreiem Kontakt, mit Bluetooth Mesh-Technologie

Abmessungen, Gewicht	
Mechanische Abmessungen (l x b x h):	49,1 x 48 x 26 mm
Gewicht:	45,15 g

Technische Eigenschaften	
Spannungsversorgung:	230 V AC ± 10 %
Frequenz:	50 Hz
Sendefrequenz:	2,4 GHz
Sendeleistung:	< 10 mW
Reichweite:	Bis zu 40 m (Mesh-Topologie*)
Antenne:	integriert
Anzahl Senderspeicherplätze:	1024
Anzahl Kanäle:	1
Bidirektionale Datenübertragung:	Ja
Schaltkontakt:	1 x Wechsler (Relais-Kontakte, potentialfrei)
Schaltbare Spannungen:	6 V – 230 V AC
Laststrom:	16 A
Ohmsche Last:	3.600 W
Glühlampen:	1.000 W
Leuchtstofflampen (reihenkompensiert):	1.500 W
Leuchtstofflampen (parallelkompensiert):	130 W
Niedervolt-Halogenlampen mit konventionellem Trafo:	1.000 W
Niedervolt-Halogenlampen mit elektronischem Trafo:	1.000 W
Hochvolt-Halogenlampen:	1.000 W
Energiesparlampen:	100 W
LEDs**:	150 W
Anzahl Anschlussklemmen:	5
Standby Leistung (PV):	< 0,4 W
Klemmbelegung:	N (1), L (2), Fußkontakt L (4), 2 x Anschluss Verbraucher: (1 x Öffner (3+4), 1 x Schließer (4+5))
Klemmquerschnitt:	1,5 mm ²
Standard-Betriebstemperatur:	25 °C
Betriebstemperatur:	min -20 °C bis 60 °C
Lagertemperatur:	min -30 °C bis 80 °C
Schutzart:	IP 20
Verschmutzungsgrad:	2
Einbaulage:	beliebig
Montage:	Gerätedose, Verteilerdose, Montageclip
Konformität:	RED

* Das Mesh-Netzwerk verlängert die Reichweite je Gerät

** Herstellerangaben beachten Leistungsangaben abhängig von den dazugehörigen Vorschaltgeräten



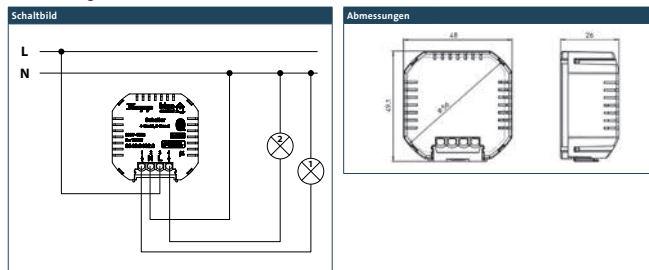
Produkt	
Artikelnummer:	864004028
Produktbezeichnung:	Blue-control Schaltaktor, 2-Kanal, 4-Draht, mit Bluetooth Mesh-Technologie

Abmessungen, Gewicht	
Mechanische Abmessungen (l x b x h):	49,1 x 48 x 26 mm
Gewicht:	46,07 g

Technische Eigenschaften	
Spannungsversorgung:	230 V AC ± 10 %
Frequenz:	50 Hz
Sendefrequenz:	2,4 GHz
Sendeleistung:	< 10 mW
Reichweite:	Bis zu 40 m (Mesh-Topologie*)
Antenne:	integriert
Anzahl Senderspeicherplätze:	1024
Anzahl Kanäle:	2
Bidirektionale Datenübertragung:	Ja
Schaltkontakt:	2 x Schlieser (Relais-Kontakt, nicht potentialfrei)
Schaltbare Spannungen:	230 V AC
Laststrom:	2 x 8 A
Ohmsche Last:	2 x 1800 W
Glühlampen:	2 x 900 W
Leuchtstofflampen (reihenkompensiert):	2 x 750 W
Leuchtstofflampen (parallelkompensiert):	2 x 65 W
Niedervolt-Halogenlampen mit konventionellem Trafo:	2 x 500 W
Niedervolt-Halogenlampen mit elektronischem Trafo:	2 x 500 W
Hochvolt-Halogenlampen:	2 x 500 W
Energiesparlampen:	2 x 50 W
LEDs**:	2 x 75 W
Anzahl Anschlussklemmen:	4
Standby Leistung (PV):	< 0,4 W
Klemmbelegung:	N (2), L (3), 2 x Anschluss Verbraucher, (1), (4)
Klemmquerschnitt:	1,5 mm ²
Standard-Betriebstemperatur:	25 °C
Betriebstemperatur:	min -20 °C bis 60 °C
Lagertemperatur:	min -30 °C bis 80 °C
Schutzart:	IP 20
Verschmutzungsgrad:	2
Einbaulage:	beliebig
Montage:	Gerätedose, Verteilerdose, Montageclip
Konformität:	RED

* Das Mesh-Netzwerk verlängert die Reichweite je Gerät

** Herstellerangaben beachten Leistungsangaben abhängig von den dazugehörigen Vorschaltgeräten



Blue-control Schaltaktor

Technische Informationen

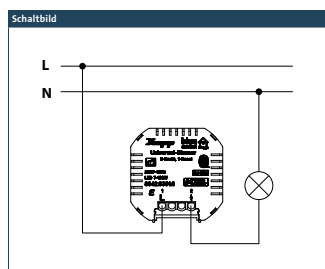
Produkt	
Artikelnummer:	864203016
Produktbezeichnung:	Blue-control Dimmaktor mit Universal-Dimmfunktion, 1-Kanal, 2-Draht, mit Bluetooth Mesh-Technologie

Abmessungen, Gewicht	
Mechanische Abmessungen (l x b x h):	49,1 x 48 x 26 mm
Gewicht:	30,13 g

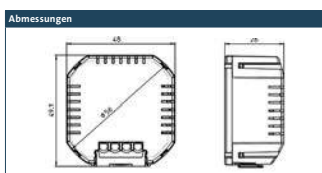
Technische Eigenschaften	
Spannungsversorgung:	230 V AC ± 10 %
Frequenz:	50 Hz
Sendefrequenz:	2,4 GHz
Sendeleistung:	< 10 mW
Reichweite:	Bis zu 40 m (Mesh-Topologie*)
Antenne:	integriert
Anzahl Senderspeicherplätze:	1024
Anzahl Kanäle:	1
Bidirektionale Datenübertragung:	Ja
Schaltkontakt:	MOSFET
Schaltbare Spannungen:	230 V AC
Laststrom:	16 A
Ohmsche Last:	7 – 200 W/VA
Glühlampen:	7 – 200 W/VA
Leuchtstofflampen (reihenkompensiert):	–
Leuchtstofflampen (parallelkompensiert):	–
Niedervolt-Halogenlampen mit konventionellem Trafo:	7 – 200 W/VA
Niedervolt-Halogenlampen mit elektronischem Trafo:	7 – 200 W/VA
Hochvolt-Halogenlampen:	7 – 200 W/VA
Energiesparlampen:	–
LEDs**:	7 – 100 W
Anzahl Anschlussklemmen:	2
Standby Leistung (PV):	< 0,4 W
Klemmbelegung:	L (1), Anschluss Verbraucher (2)
Klemmquerschnitt:	1,5 mm ²
Standard-Betriebstemperatur:	25 °C
Betriebstemperatur:	min -20 °C bis 60 °C
Lagertemperatur:	min -30 °C bis 80 °C
Schutzart:	IP 20
Verschmutzungsgrad:	2
Einbaulage:	beliebig
Montage:	Gerätedose, Verteilerdose, Montageclip
Konformität:	RED

* Das Mesh-Netzwerk verlängert die Reichweite je Gerät

** Herstellerangaben beachten Leistungsangaben abhängig von den dazugehörigen Vorschaltgeräten



Weitere Anschlussmöglichkeiten finden Sie in der Bedienungsanleitung.

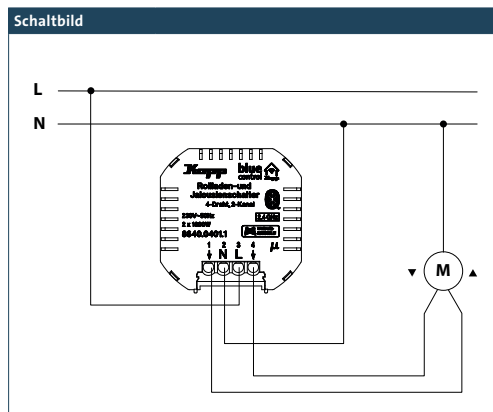
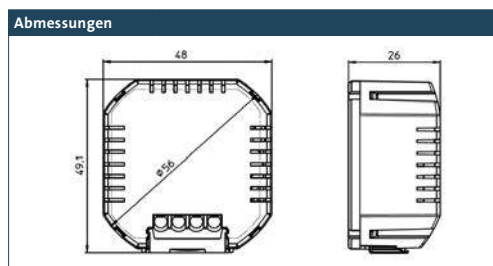


Produkt	
Artikelnummer:	864004011
Produktbezeichnung:	Blue-control Schaltaktor, 2-Kanal, 4-Draht, Rollladen-/Jalousien- und Markisensteuerung, mit Bluetooth Mesh-Technologie

Abmessungen, Gewicht	
Mechanische Abmessungen (l x b x h):	49,1 x 48 x 26 mm
Gewicht:	45,43 g

Technische Eigenschaften	
Spannungsversorgung:	230 V AC ± 10 %
Frequenz:	50 Hz
Sendefrequenz:	2,4 GHz
Sendeleistung:	< 10 mW
Reichweite:	Bis zu 40 m (Mesh-Topologie*)
Antenne:	integriert
Anzahl Senderspeicherplätze:	1024
Anzahl Kanäle:	2
Bidirektionale Datenübertragung:	Ja
Schaltkontakt:	2 x Schlieser (Relais-Kontakt, nicht potentialfrei)
Schaltbare Spannungen:	230 V AC
Laststrom:	2 x 8 A
Anzahl Anschlussklemmen:	4
Standby Leistung (PV):	< 0,4 W
Klemmbelegung:	L (3), N (2), 2 x Anschluss, Verbraucher verriegelt, (1), (4)
Klemmquerschnitt:	1,5 mm ²
Standard-Betriebstemperatur:	25 °C
Betriebstemperatur:	min -20 °C bis 60 °C
Lagertemperatur:	min -30 °C bis 80 °C
Schutzart:	IP 20
Verschmutzungsgrad:	2
Einbaulage:	beliebig
Montage:	Gerätedose, Verteilerdose, Montageclip
Konformität:	RED

* Das Mesh-Netzwerk verlängert die Reichweite je Gerät



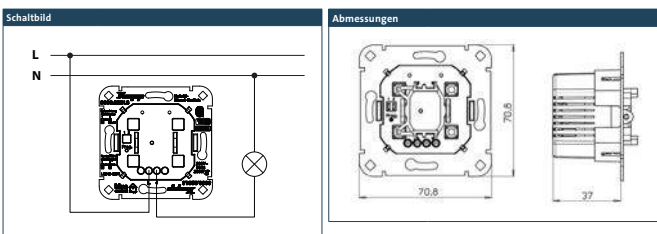
Produkt	
Artikelnummer:	863002018
Produktbezeichnung:	Blue-control Hybrid-Smart-Switch elektronischer Multifunktions-Schalter, 1 Kanal, 2-Draht, mit Bluetooth Mesh-Technologie

Abmessungen, Gewicht	
Mechanische Abmessungen (l x b x h):	70,8 x 70,8 x 37 mm
Gewicht:	45,08 g

Technische Eigenschaften	
Spannungsversorgung:	230 V AC \pm 10 %
Frequenz:	50 Hz
Sendefrequenz:	2,4 GHz
Sendeleistung:	< 10 mW
Reichweite:	Bis zu 40 m (Mesh-Topologie*)
Antenne:	integriert
Anzahl Senderspeicherplätze:	1024
Anzahl Kanäle:	1
Bidirektionale Datenübertragung:	Ja
Schaltkontakt:	MOSFET
Schaltbare Spannungen:	230 V AC
Laststrom:	10 A
Ohmsche Last:	7 – 200 W/VA
Glühlampen:	7 – 200 W/VA
Leuchtstofflampen (reihenkompensiert):	–
Leuchtstofflampen (parallelkompensiert):	–
Niedervolt-Halogenlampen mit konventionellem Trafo:	7 – 200 W/VA
Niedervolt-Halogenlampen mit elektronischem Trafo:	7 – 200 W/VA
Hochvolt-Halogenlampen:	7 – 200 W/VA
Energiesparlampen:	–
LEDs**:	7 – 100 W/VA
Anzahl Anschlussklemmen:	2
Standby Leistung (PV):	< 0,4 W
Klemmbelegung:	L (2), Anschluss Verbraucher (3)
Klemmquerschnitt:	max. 2,5 mm ²
Standard-Betriebstemperatur:	25 °C
Betriebstemperatur:	min -20 °C bis 60 °C
Lagertemperatur:	min -30 °C bis 80 °C
Schutzart:	IP 20
Verschmutzungsgrad:	2
Montage:	Gerätedose, Aufputz-Gehäuse
Konformität:	RED

* Das Mesh-Netzwerk verlängert die Reichweite je Gerät

** Herstellerangaben beachten Leistungsangaben abhängig von den dazugehörigen Vorschaltgeräten



Weitere Anschlussmöglichkeiten finden Sie in der Bedienungsanleitung.

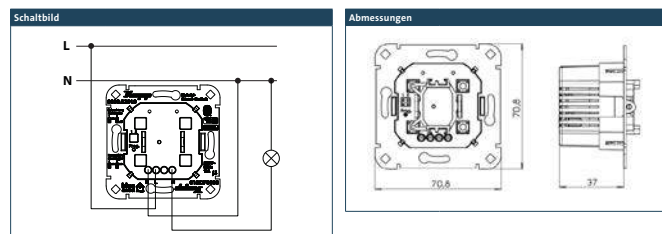
Produkt	
Artikelnummer:	863003019
Produktbezeichnung:	Blue-control Hybrid-Smart-Switch elektronischer Multifunktions-Schalter, 1 Kanal, 3-Draht, mit Bluetooth Mesh-Technologie

Abmessungen, Gewicht	
Mechanische Abmessungen (l x b x h):	70,8 x 70,8 x 37 mm
Gewicht:	47 g

Technische Eigenschaften	
Spannungsversorgung:	230 V AC \pm 10 %
Frequenz:	50 Hz
Sendefrequenz:	2,4 GHz
Sendeleistung:	< 10 mW
Reichweite:	Bis zu 40 m (Mesh-Topologie*)
Antenne:	integriert
Anzahl Senderspeicherplätze:	1024
Anzahl Kanäle:	1
Bidirektionale Datenübertragung:	Ja
Schaltkontakt:	1 x Schließer (Relais-Kontakt, nicht potentialfrei)
Schaltbare Spannungen:	230 V AC
Laststrom:	10 A
Ohmsche Last:	2.300 W
Glühlampen:	635 W
Leuchtstofflampen (reihenkompensiert):	955 W
Leuchtstofflampen (parallelkompensiert):	80 W
Niedervolt-Halogenlampen mit konventionellem Trafo:	635 W
Niedervolt-Halogenlampen mit elektronischem Trafo:	635 W
Hochvolt-Halogenlampen:	635 W
Energiesparlampen:	60 W
LEDs**:	90 W
Anzahl Anschlussklemmen:	3
Standby Leistung (PV):	< 0,4 W
Klemmbelegung:	N (1), L (2), Anschluss Verbraucher (4)
Klemmquerschnitt:	max. 2,5 mm ²
Standard-Betriebstemperatur:	25 °C
Betriebstemperatur:	min -20 °C bis 60 °C
Lagertemperatur:	min -30 °C bis 80 °C
Schutzart:	IP 20
Verschmutzungsgrad:	2
Montage:	Gerätedose, Aufputz-Gehäuse
Konformität:	RED

* Das Mesh-Netzwerk verlängert die Reichweite je Gerät

** Herstellerangaben beachten Leistungsangaben abhängig von den dazugehörigen Vorschaltgeräten



Hybrid-Smart-Switch

Technische Informationen

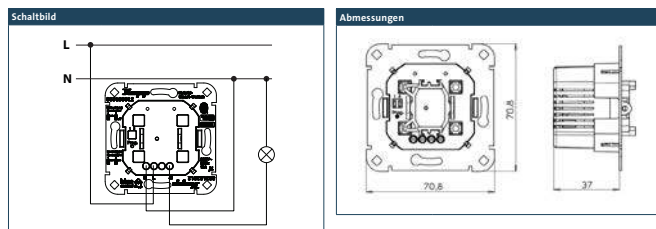
Produkt	
Artikelnummer:	863103012
Produktbezeichnung:	Blue-control Hybrid-Smart-Switch elektronischer Multifunktions-Taster, 1 Kanal, 3-Draht, mit Bluetooth Mesh-Technologie

Abmessungen, Gewicht	
Mechanische Abmessungen (l x b x h):	70,8 x 70,8 x 37 mm
Gewicht:	47 g

Technische Eigenschaften	
Spannungsversorgung:	230 V AC \pm 10 %
Frequenz:	50 Hz
Sendefrequenz:	2,4 GHz
Sendeleistung:	< 10 mW
Reichweite:	Bis zu 40 m (Mesh-Topologie*)
Antenne:	integriert
Anzahl Senderspeicherplätze:	1024
Anzahl Kanäle:	1
Bidirektionale Datenübertragung:	Ja
Schaltkontakt:	1 x Schließer (Relais-Kontakt, nicht potentialfrei)
Schaltbare Spannungen:	230 V AC
Laststrom:	10 A
Ohmsche Last:	2.300 W
Glühlampen:	635 W
Leuchtstofflampen (reihenkompensiert):	955 W
Leuchtstofflampen (parallelkompensiert):	80 W
Niedervolt-Halogenlampen mit konventionellem Trafo:	635 W
Niedervolt-Halogenlampen mit elektronischem Trafo:	635 W
Hochvolt-Halogenlampen:	635 W
Energiesparlampen:	60 W
LEDs**:	90 W
Anzahl Anschlussklemmen:	3
Standby Leistung (PV):	< 0,4 W
Klemmbelegung:	N (1), L (2), Anschluss Verbraucher (4)
Klemmquerschnitt:	max. 2,5 mm ²
Standard-Betriebstemperatur:	25 °C
Betriebstemperatur:	min -20 °C bis 60 °C
Lagertemperatur:	min -30 °C bis 80 °C
Schutzart:	IP 20
Verschmutzungsgrad:	2
Montage:	Gerätedose, Aufputz-Gehäuse
Konformität:	RED

* Das Mesh-Netzwerk verlängert die Reichweite je Gerät

** Herstellerangaben beachten Leistungsangaben abhängig von den dazugehörigen Vorschaltgeräten



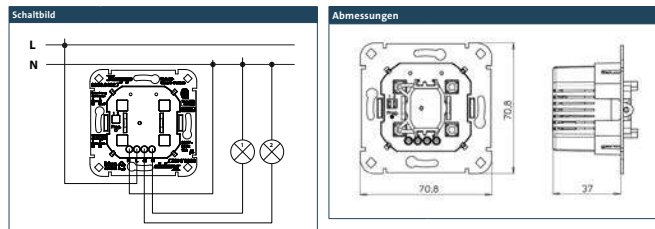
Produkt	
Artikelnummer:	863004027
Produktbezeichnung:	Blue-control Hybrid-Smart-Switch elektronischer Serienschalter, 2 Kanal, 4-Draht, mit Bluetooth Mesh-Technologie

Abmessungen, Gewicht	
Mechanische Abmessungen (l x b x h):	70,8 x 70,8 x 37 mm
Gewicht:	45,54 g

Technische Eigenschaften	
Spannungsversorgung:	230 V AC \pm 10 %
Frequenz:	50 Hz
Sendefrequenz:	2,4 GHz
Sendeleistung:	< 10 mW
Reichweite:	Bis zu 40 m (Mesh-Topologie*)
Antenne:	integriert
Anzahl Senderspeicherplätze:	1024
Anzahl Kanäle:	2
Bidirektionale Datenübertragung:	Ja
Schaltkontakt:	2 x Schließer (Relais-Kontakt, nicht potentialfrei)
Schaltbare Spannungen:	230 V AC
Laststrom:	2 x 5 A
Ohmsche Last:	2 x 1.150 W
Glühlampen:	2 x 575 W
Leuchtstofflampen (reihenkompensiert):	2 x 475 W
Leuchtstofflampen (parallelkompensiert):	2 x 40 W
Niedervolt-Halogenlampen mit konventionellem Trafo:	2 x 315 W
Niedervolt-Halogenlampen mit elektronischem Trafo:	2 x 315 W
Hochvolt-Halogenlampen:	2 x 315 W
Energiesparlampen:	2 x 30 W
LEDs**:	2 x 45 W
Anzahl Anschlussklemmen:	4
Standby Leistung (PV):	< 0,4 W
Klemmbelegung:	N (1), L (2), 2 x Anschluss Verbraucher (3), (4)
Klemmquerschnitt:	max. 2,5 mm ²
Standard-Betriebstemperatur:	25 °C
Betriebstemperatur:	min -20 °C bis 60 °C
Lagertemperatur:	min -30 °C bis 80 °C
Schutzart:	IP 20
Verschmutzungsgrad:	2
Montage:	Gerätedose, Aufputz-Gehäuse
Konformität:	RED

* Das Mesh-Netzwerk verlängert die Reichweite je Gerät

** Herstellerangaben beachten Leistungsangaben abhängig von den dazugehörigen Vorschaltgeräten



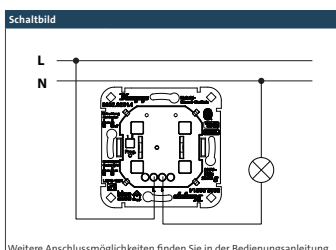
Produkt	
Artikelnummer:	863202014
Produktbezeichnung:	Blue-control Hybrid-Smart-Switch elektronischer Multifunktions-Dimmer mit Universal-Dimmfunktion, 1 Kanal, 2-Draht, mit Bluetooth Mesh-Technologie

Abmessungen, Gewicht	
Mechanische Abmessungen (l x b x h):	70,8 x 70,8 x 37 mm
Gewicht:	45,08 g

Technische Eigenschaften	
Spannungsversorgung:	230 V AC \pm 10 %
Frequenz:	50 Hz
Sendefrequenz:	2,4 GHz
Sendeleistung:	< 10 mW
Reichweite:	Bis zu 40 m (Mesh-Topologie*)
Antenne:	integriert
Anzahl Senderspeicherplätze:	1024
Anzahl Kanäle:	1
Bidirektionale Datenübertragung:	Ja
Schaltkontakt:	MOSFET
Schaltbare Spannungen:	230 V AC
Laststrom:	10 A
Ohmsche Last:	7 – 200 W/VA
Glühlampen:	7 – 200 W/VA
Leuchtstofflampen (reihenkompensiert):	–
Leuchtstofflampen (parallelkompensiert):	–
Niedervolt-Halogenlampen mit konventionellem Trafo:	7 – 200 W/VA
Niedervolt-Halogenlampen mit elektronischem Trafo:	7 – 200 W/VA
Hochvolt-Halogenlampen:	7 – 200 W/VA
Energiesparlampen:	–
LEDs**:	7 – 100 W/VA
Anzahl Anschlussklemmen:	2
Standby Leistung (PV):	< 0,4 W
Klemmbelegung:	L (2), Anschluss Verbraucher (3)
Klemmquerschnitt:	max. 2,5 mm ²
Standard-Betriebstemperatur:	25 °C
Betriebstemperatur:	min -20 °C bis 60 °C
Lagertemperatur:	min -30 °C bis 80 °C
Schutzart:	IP 20
Verschmutzungsgrad:	2
Montage:	Gerätedose, Aufputz-Gehäuse
Konformität:	RED

* Das Mesh-Netzwerk verlängert die Reichweite je Gerät

** Herstellerangaben beachten Leistungsangaben abhängig von den dazugehörigen Vorschaltgeräten



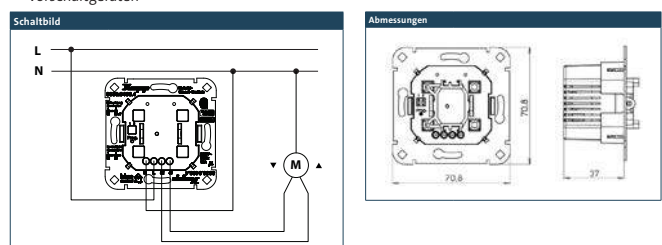
Produkt	
Artikelnummer:	863004034
Produktbezeichnung:	Blue-control Hybrid-Smart-Switch elektronischer Multifunktions-Schalter zur Rollladen-/Jalousien und Markisensteuerung, 2 Kanal, 4-Draht, mit Bluetooth Mesh-Technologie

Abmessungen, Gewicht	
Mechanische Abmessungen (l x b x h):	70,8 x 70,8 x 37 mm
Gewicht:	47 g

Technische Eigenschaften	
Spannungsversorgung:	230 V AC \pm 10 %
Frequenz:	50 Hz
Sendefrequenz:	2,4 GHz
Sendeleistung:	< 10 mW
Reichweite:	Bis zu 40 m (Mesh-Topologie*)
Antenne:	integriert
Anzahl Senderspeicherplätze:	1024
Anzahl Kanäle:	2
Bidirektionale Datenübertragung:	Ja
Schaltkontakt:	2 x Schlieser (Relais-Kontakt, nicht potentialfrei)
Schaltbare Spannungen:	230 V AC
Laststrom:	2 x 5 A
Ohmsche Last:	2 x 1.150 W
Glühlampen:	2 x 575 W
Leuchtstofflampen (reihenkompensiert):	2 x 475 W
Leuchtstofflampen (parallelkompensiert):	2 x 40 W
Niedervolt-Halogenlampen mit konventionellem Trafo:	2 x 315 W
Niedervolt-Halogenlampen mit elektronischem Trafo:	2 x 315 W
Hochvolt-Halogenlampen:	2 x 315 W
Energiesparlampen:	2 x 30 W
LEDs**:	2 x 45 W
Anzahl Anschlussklemmen:	4
Standby Leistung (PV):	< 0,4 W
Klemmbelegung:	N (1), L (2), 2 x Anschluss Verbraucher (verriegelt) (3), (4)
Klemmquerschnitt:	max. 2,5 mm ²
Standard-Betriebstemperatur:	25 °C
Betriebstemperatur:	min -20 °C bis 60 °C
Lagertemperatur:	min -30 °C bis 80 °C
Schutzart:	IP 20
Verschmutzungsgrad:	2
Montage:	Gerätedose, Aufputz-Gehäuse
Konformität:	RED

* Das Mesh-Netzwerk verlängert die Reichweite je Gerät

** Herstellerangaben beachten Leistungsangaben abhängig von den dazugehörigen Vorschaltgeräten



LED-Controller, 4-Kanal

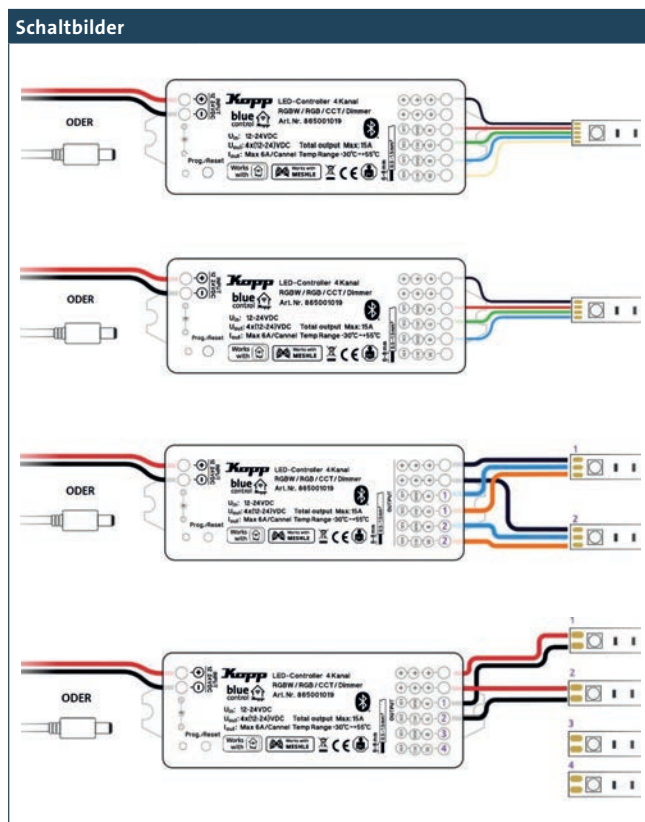
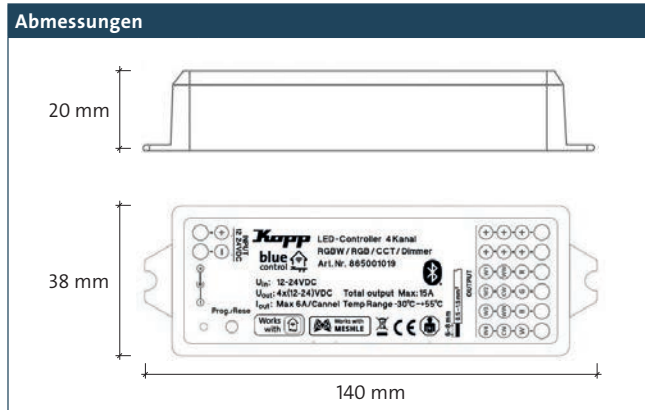
Technische Informationen

Produkt	
Artikelnummer:	865001019
Produktbezeichnung:	Blue-control LED-Strip Steuerung, RGBW, RGB, W/R/G/B (Single), 4 Kanäle, mit Bluetooth Mesh-Technologie

Abmessungen, Gewicht	
Mechanische Abmessungen (l x b x h):	140 x 38 x 20 mm
Gewicht:	85 g

Technische Eigenschaften	
Spannungsversorgung:	12–24 Volt, 6 A pro Kanal (max. 15 A)
Frequenz:	50 Hz
Sendefrequenz:	2,4 GHz
Reichweite:	Bis zu 40 m (Mesh-Topologie*)
Antenne:	integriert
Anzahl Senderspeicherplätze:	1024
Anzahl Kanäle:	4
Bidirektionale Datenübertragung:	Ja
Schaltbare Spannungen:	12–24 V DC
Laststrom:	6 A pro Kanal (max. 15 A)
Leistung:	max. 360 W
Geeignetes Leuchtmittel:	Analoge LED RGB/ RGBW/ CCT/ Single Color LED-Lichtbänder
Standby Leistung (PV):	< 0,4 W
Anschlüsse:	Schraubklemmen, Buchse für DC Stecker 5,5/2,1mm
Klemmquerschnitt:	0,5–1,5 mm ²
Standard-Betriebstemperatur:	25 °C
Betriebstemperatur:	-30 °C bis +55 °C
Lagertemperatur:	-30 °C bis +55 °C
Luftfeuchte / nicht kondensierend:	80 %
Schutzart:	IP 23, für außen ungeeignet
Verschmutzungsgrad:	2
Einbaulage:	beliebig
Konformität:	RED

* Das Mesh-Netzwerk verlängert die Reichweite je Gerät



Hinweis: Der gewünschte Programmiermodus muss vor Inbetriebnahme über die App über die Prog.-Taste am Gerät eingestellt werden. Detailliertere Programmierungshinweise finden Sie in der Bedienungsanleitung.

Gerätesteuerung

Technische Informationen

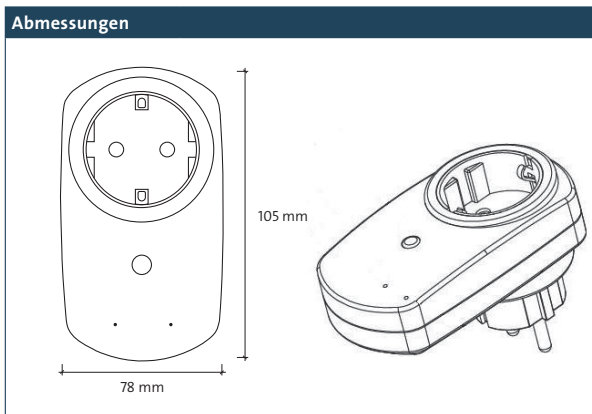
Produkt	
Artikelnummer:	864402011
Produktbezeichnung:	Blue-control Zwischenstecker/ Adapter mit Schutzkontaktsteckdose und erhöhtem Berührungsschutz; ON/OFF-Funktion; manuelle Bedienung möglich

Abmessungen, Gewicht	
Mechanische Abmessungen (l x b x h):	105 x 78 x 82 mm
Gewicht:	136 g

Technische Eigenschaften	
Spannungsversorgung:	230 V AC \pm 10 %
Frequenz:	50 Hz
Sendefrequenz:	2,4 GHz
Sendeleistung:	< 10 mW
Reichweite:	Bis zu 40 m (Mesh-Topologie*)
Antenne:	integriert
Anzahl Senderspeicherplätze:	1024
Anzahl Kanäle:	1
Bidirektionale Datenübertragung:	Ja
Schaltkontakt:	1 x Schließer (Relais-Kontakt, nicht potentialfrei)
Schaltbare Spannungen:	230 V AC
Laststrom:	16 A
Ohmsche Last:	3.600 W
Glühlampen:	1.000 W
Leuchtstofflampen (reihenkompensiert):	1.500 W
Leuchtstofflampen (parallelkompensiert):	130 W
Niedervolt-Halogenlampen mit konventionellem Trafo:	1.000 W
Niedervolt-Halogenlampen mit elektronischem Trafo:	1.000 W
Hochvolt-Halogenlampen:	1.000 W
Energiesparlampen:	100 W
LEDs**:	150 W
Standby Leistung (PV):	< 0,5 W
Standard-Betriebstemperatur:	25 °C
Betriebstemperatur:	min -20 °C bis 60 °C
Lagertemperatur:	min -30 °C bis 80 °C
Schutzart:	IP 20
Verschmutzungsgrad:	2
Montage:	in Steckdose einstecken
Konformität:	RED

* Das Mesh-Netzwerk verlängert die Reichweite je Gerät

** Herstellerangaben beachten Leistungsangaben abhängig von den dazugehörigen Vorschaltgeräten



Schaltaktor, 1-Kanal, 5-Draht, in Aufputz-Dose (IP54)

Technische Informationen

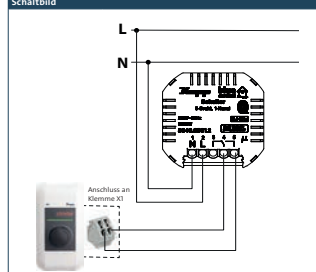
Produkt	
Artikelnummer:	864105015
Produktbezeichnung:	Blue-control Schaltaktor, 1-Kanal, 5-Draht, in Aufputz-Dose (IP54), dient als Schaltbox für die Kopp E-Ladestationen, mit Bluetooth Mesh-Technologie

Abmessungen, Gewicht	
Mechanische Abmessungen (l x b x h):	110 x 110 x 67 mm
Gewicht:	ca. 180 g

Technische Eigenschaften	
Spannungsversorgung:	230 V AC \pm 10 %
Frequenz:	50 Hz
Sendefrequenz:	2,4 GHz
Sendeleistung:	< 10 mW
Reichweite:	Bis zu 40 m (Mesh-Topologie*)
Antenne:	integriert
Anzahl Senderspeicherplätze:	1024
Anzahl Kanäle:	1
Bidirektionale Datenübertragung:	Ja
Schaltkontakt:	1 x Wechsler (Relais-Kontakte, potentialfrei)
Schaltbare Spannungen:	6 V – 230 V AC/DC
Laststrom:	16 A
Ohmsche Last:	3.600 W
Glühlampen:	1.000 W
Leuchtstofflampen (reihenkompensiert):	1.500 W
Leuchtstofflampen (parallelkompensiert):	130 W
Niedervolt-Halogenlampen mit konventionellem Trafo:	1.000 W
Niedervolt-Halogenlampen mit elektronischem Trafo:	1.000 W
Hochvolt-Halogenlampen:	1.000 W
Energiesparlampen:	100 W
LEDs**:	150 W
Anzahl Anschlussklemmen:	5
Standby Leistung (PV):	< 0,4 W
Klemmbelegung:	N (1), L (2), Fußkontakt L (4), 2 x Anschluss Verbraucher: (1 x Öffner (3+4), 1 x Schließer (4+5)) Zur Ansteuerung der Kopp Ladestation müssen Klemme 4+5 (Schließer) an Klemme X1 der Ladestation angeschlossen werden (siehe Bedienungsanleitung der jeweiligen Ladestation).
Klemmquerschnitt:	1,5 mm ²
Standard-Betriebstemperatur:	25 °C
Betriebstemperatur:	min -20 °C bis 60 °C
Lagertemperatur:	min -30 °C bis 80 °C
Schutzart:	IP54 (durch AP-Dose)
Verschmutzungsgrad:	2
Einbaulage:	beliebig
Montage:	Aufputz
Konformität:	RED

* Das Mesh-Netzwerk verlängert die Reichweite je Gerät

** Herstellerangaben beachten Leistungsangaben abhängig von den dazugehörigen Vorschaltgeräten



Siehe Installationshandbuch E-Ladestation, 7. Anschlüsse und Verdrahtung, Abschnitt „Freigabe-Eingang X1“
Diese Blue-control Lösung, zur Freischaltung einer Aufladung eines E-Autos über eine E-Ladestation, kann bei allen E-Ladestationen zum Einsatz kommen, welche einen potentialfreien Schalteingang zur Freigabe einer Aufladung durch externe Komponenten erlauben. Freischaltung erfolgt über die Kopp Home Connect App.

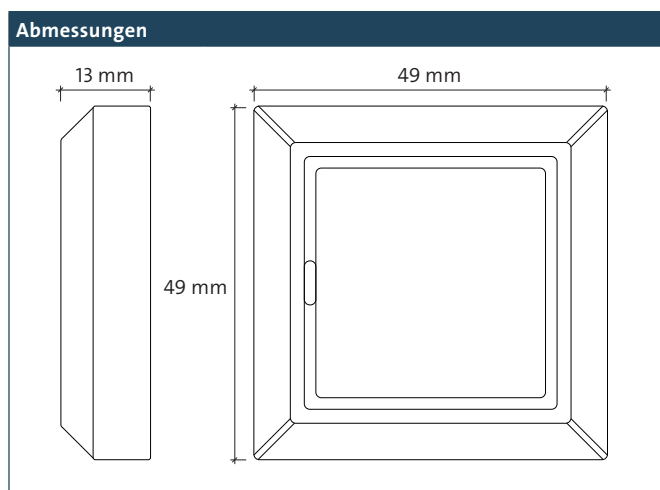
Energieautarker Bluetooth-Multifunktionsensor

Technische Informationen

Produkt	
Artikelnummer:	867102015
Produktbezeichnung:	Blue-control energieautarker Bluetooth-Multifunktionsensor, zur Messung von Temperatur, Feuchtigkeit, Helligkeit oder Beschleunigung/Orientierung, mit Tür- und Fensterkontakt

Abmessungen, Gewicht	
Mechanische Abmessungen (l x b x h):	49 x 49 x 13 mm
Gewicht:	22 g

Technische Eigenschaften	
Spannungsversorgung:	Integrierte Solarzelle
Backup-Batterie:	CR1632
Betrieb ohne Sonnenlicht:	4 Tage
Sendefrequenz:	2,4 GHz
Reichweite:	Bis zu 10 m
Antenne:	integriert
Kontakt:	integrierter Magnetkontakt
Übermittlungsintervall:	alle 60 Sekunden
Temperaturmessbereich:	-20 °C bis +60 °C / ± 0,3 K
Luftfeuchtigkeit Messbereich:	0 bis 100 % r.F. / ± 3 % r.F.
Beleuchtungsmessung Bereich:	0 bis 65000 Lux / ± 10 %
Beschleunigungsmessbereich:	± 2 g / ± 0,03 g
Beschleunigungswarnschwelle:	0,03 g (Standard, konfigurierbar über NFC)
Standard-Betriebstemperatur:	25 °C
Betriebstemperatur:	-5 °C bis +45 °C
Lagertemperatur:	-5 °C bis +45 °C
Luftfeuchte / nicht kondensierend:	0–95 % (ohne Betauung)
Montage:	Befestigung mit mitgeliefertem Klebepad auf flachen, glatten Oberflächen
Einbaulage:	beliebig
Schutzart:	IP 20
Konformität:	RED



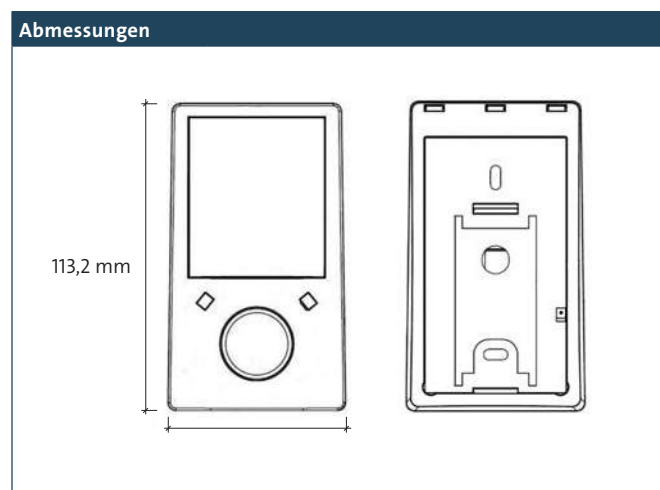
Energieautarker Bluetooth-Bewegungsmelder

Technische Informationen

Produkt	
Artikelnummer:	867202018
Produktbezeichnung:	Blue-control energieautarker Bluetooth-Bewegungsmelder, mit passivem Infrarotsensor zur Bewegungs- und Helligkeits-erkennung

Abmessungen, Gewicht	
Mechanische Abmessungen (l x b x h):	113,2 x 65,5 x 30,7 mm
Gewicht:	83 g

Technische Eigenschaften	
Spannungsversorgung:	Integrierte Solarzelle
Backup-Batterie:	CR2032
Betrieb ohne Sonnenlicht:	4 Tage
Sendefrequenz:	2,4 GHz
Reichweite:	Bis zu 10 m
Antenne:	integriert
Bewegungserkennungsradius:	5 m bei Installation in 2,5 m Höhe
Lichtpegelsensor:	0 bis 65000 Lux / ± 5 %
Standard-Betriebstemperatur:	25 °C
Betriebstemperatur:	0 °C bis +60 °C (nur für den Innenbereich)
Lagertemperatur:	0 °C bis +60 °C (nur für den Innenbereich)
Montage:	Deckenmontage in 2,5 bis 3 m Höhe Befestigung mit mitgelieferten Schrauben
Einbaulage:	beliebig
Schutzart:	IP 20
Konformität:	RED



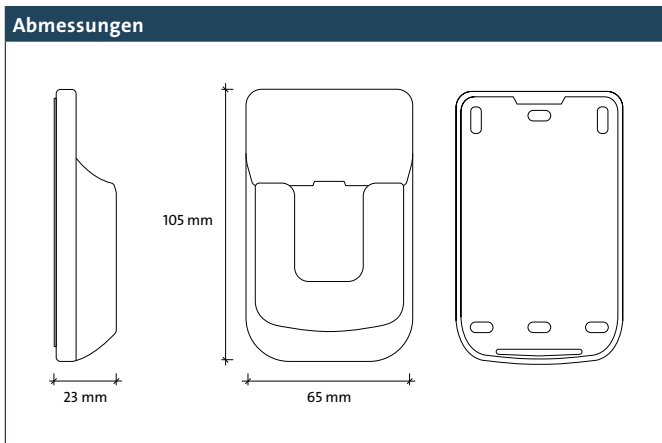
Energieautarker Bluetooth-Hotelkartenschalter

Technische Informationen

Produkt	
Artikelnummer:	867401013
Produktbezeichnung:	Blue-control energieautarker Bluetooth-Hotelkartenschalter, mit universeller Kartenerkennung

Abmessungen, Gewicht	
Mechanische Abmessungen (l x b x h):	105 x 65 x 23 mm
Gewicht:	69,64 g

Technische Eigenschaften	
Spannungsversorgung:	Integrierter kinetischer Energiesammler
Energie Bogenweg / Kraft:	1,8 mm / typ. 10 N (bei Raumtemperatur)
Sendefrequenz:	2,4 GHz
Reichweite:	Bis zu 10 m
Antenne:	integriert
Standard-Betriebstemperatur:	25 °C
Betriebstemperatur:	-25 °C bis +65 °C
Lagertemperatur:	-25 °C bis +65 °C
Montage:	Befestigung mit mitgelieferten Klebestreifen auf flachen, glatten Oberflächen
Einbaulage:	beliebig
Schutzart:	IP 20
Konformität:	RED



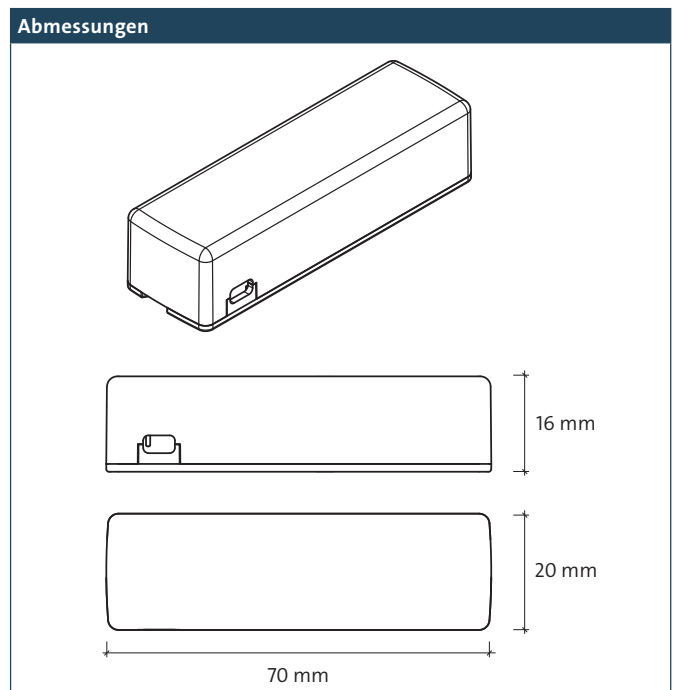
Tür- und Fensterkontakt

Technische Informationen

Produkt	
Artikelnummer:	862701017
Produktbezeichnung:	Blue-control Tür- und Fensterkontakt, zur Erkennung des Öffnungsstatus von Türen und Fenstern, integrierter optischer Infrarot-Sensor, Batterie betrieben

Abmessungen, Gewicht	
Mechanische Abmessungen (l x b x h) Abmessungen Tür-/Fensterkontakt:	70 x 20 x 16 mm
Mechanische Abmessungen (l x b x h) Abmessungen Tür-/Fenstergegenkontakt:	18 x 20 x 16 mm
Gewicht:	56 g

Technische Eigenschaften	
Spannungsversorgung:	1,5 V
Batterie:	1 x Alkaline AA (im Lieferumfang enthalten)
Batterielebensdauer:	ca. 5 Jahre
Materialart:	Kunststoff
Farbe:	arktisweiß
Sendefrequenz:	2,4 GHz
Reichweite:	Bis zu 10 m
Antenne:	integriert
Kontakt:	Optischer Infrarot-Sensor
Funktion/Anzeige:	Fenster/Tür geöffnet oder Fenster/Tür geschlossen
Bidirektionale Datenübertragung:	Ja
Montage:	Befestigung mit mitgelieferten Klebepads am Fensterrahmen/Türrahmen
Betriebstemperatur:	min 0 °C bis +40 °C
Lagertemperatur:	-25 °C bis +65 °C
Schutzart:	IP 20
Konformität:	RED



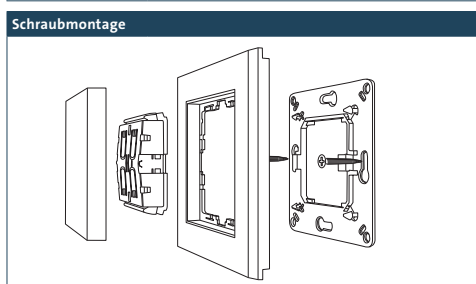
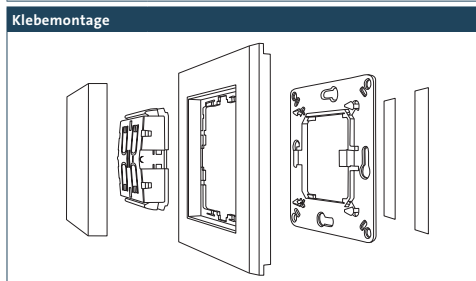
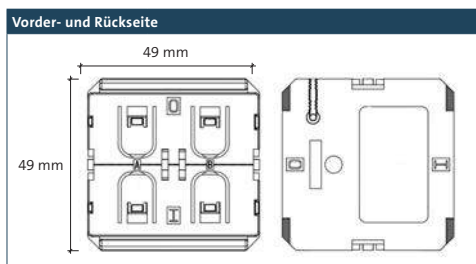
Energieautarker Bluetooth-Wandschalter

Technische Informationen

Produkt	
Artikelnummer:	867001011
Produktbezeichnung:	Blue-control energieautarkes Bluetooth-Wand-schaltermodul mit Montagerahmen, zur Übertragung von Schalt-, Dimm- und Jalousiebefehlen an Blue-control Schaltaktoren

Abmessungen, Gewicht	
Mechanische Abmessungen (l x b x h):	49 x 49 x 13 mm (Modul) 70 x 70 x 10 mm (Bodenplatte)
Gewicht:	35,02 g

Technische Eigenschaften	
Spannungsversorgung:	Integrierter kinetischer Energiesammler
Energie Bogenweg / Kraft:	1,8 mm / typ. 10 N (bei Raumtemperatur)
Sendefrequenz:	2,4 GHz
Reichweite:	Bis zu 10 m
Antenne:	integriert
Anzahl Senderspeicherplätze:	1024
Anzahl Kanäle:	4
Tasten / Funktionen:	2 Tasten mit aufgesetzter 1-fach Wippe 4 Tasten mit aufgesetzter 2-fach Wippe
Standard-Betriebstemperatur:	25 °C
Betriebstemperatur:	-25 °C bis 65 °C
Lagertemperatur:	-25 °C bis 65 °C
Schutzart:	IP 20
Einbaulage:	„TOP“ Kennzeichnung nach oben
Montage:	Befestigung mit mitgelieferten Schrauben (z. B. auf Schalterdose) oder Befestigung mit mitgelieferten Klebestreifen auf flachen, glatten Oberflächen
Konformität:	RED



Detailliertere Montagehinweise finden Sie in der Bedienungsanleitung

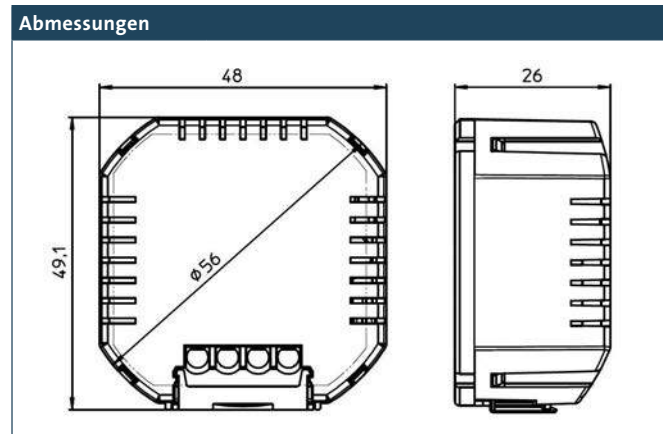
Universalsender, 2-Kanal

Technische Informationen

Produkt	
Artikelnummer:	862500010
Produktbezeichnung:	Blue-control Universalsender, 2-Kanal, zum Anschluss an, bzw. hinter herkömmlichen Tastern, Schaltern oder Meldern mit potentialfreiem Ausgang

Abmessungen, Gewicht	
Mechanische Abmessungen (l x b x h):	49,1 x 48 x 26 mm
Gewicht:	23 g

Technische Eigenschaften	
Spannungsversorgung:	230 V AC
Frequenz:	50 Hz
Sendefrequenz:	2,4 GHz
Sendeleistung:	< 10 mW
Reichweite:	Bis zu 40 m (Mesh-Topologie*)
Antenne:	integriert
Anzahl Kanäle:	2
Bidirektionale Datenübertragung:	ja
Schaltbare Spannungen:	230 V AC
Funktionen:	Taster, Schalter, Dimmen, Rollläden
Anschließbare Kontaktgeber:	Schalter, Serienschalter, Taster, Serientaster, Rollladenschalter, Klingeltaster usw.
Potentialfreie Kontakte:	Relais, Schütze, Stromstoß-Schalter, Bewegungsmelder usw.
Anzahl Anschlussklemmen:	5
Standby Leistung (PV):	< 0,4 W
Klemmbelegung:	L, N, Verbraucher
Klemmquerschnitt:	1,5 mm ²
Standard-Betriebstemperatur:	25 °C
Betriebstemperatur:	-20 °C bis +60 °C
Lagertemperatur:	-30 °C bis +80 °C
Montage:	Unterputzdose, Verteilerdose, Aufputzdose
Einbaulage:	beliebig
Verschmutzungsgrad:	2
Schutzart:	IP 20
Konformität:	RED



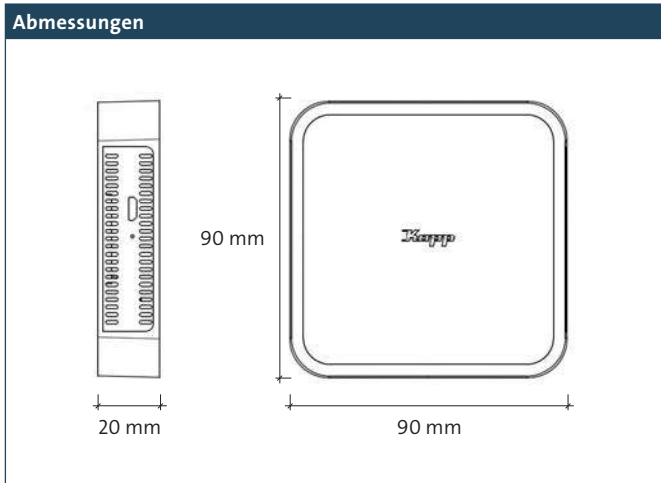
Gateway

Technische Informationen

Produkt	
Artikelnummer:	860005018
Produktbezeichnung:	Blue-control Gateway, zur Steuerung der Blue-control Geräte aus der Ferne via Kopp HomeConnect App

Abmessungen, Gewicht	
Mechanische Abmessungen (l x b x h):	90 x 90 x 20 mm
Gewicht:	300 g

Technische Eigenschaften	
Spannungsversorgung:	5 V Netzteil für die Steckdose
Frequenz:	50 Hz
Sendefrequenz:	2,4 GHz
Sendeleistung:	< 10 mW
Reichweite:	Bis zu 40 m
Antenne:	integriert
Bidirektionale Datenübertragung:	ja
Standard-Betriebstemperatur:	25 °C
Betriebstemperatur:	-20 °C bis +60 °C
Lagertemperatur:	-30 °C bis +80 °C
Luftfeuchte / nicht kondensierend:	80 %
Verschmutzungsgrad:	2
Schutzart:	IP 20
Konformität:	RED



Ladestation KC, C-Serie

Technische Informationen

Produkt	
Artikelnummer:	434003000
Produktbezeichnung	Kopp LadeStat.KC-P30-C
Artikelnummer:	4340.0300.0
Produktbezeichnung:	Kopp LadeStat.KC-P30-C
EAN-Code:	9120050713543

Abmessungen, Gewicht, Farbe

Höhe / Breite / Tiefe:	495 mm / 240 mm / 163 mm
Gewicht:	ca. 4,8 – 5 kg (variantenabhängig)
Farbe:	weiß/anthrazit

Zertifizierungen

CE-Konformitätserklärung:	Ja
---------------------------	----

Spezifikationen

Buchse:	Typ 2 Normbuchse: 32 A / 400 V AC gemäß EN 62196-1 und VDE-AR-E 2623-2-2
Leistung:	22 kW
Energiezähler (LED-Anzeige):	Ja
Lokales Lastmanagement:	Slave
Stromüberwachung:	In Abhängigkeit der Ladekabeldimensionierung
Kommunikationsprotokoll:	UDP / Modbus TCP

Allgemein

Ladebetrieb:	Mode 3 gemäß IEC 61851-1, AC-Laden
Überspannungskategorie:	III gemäß EN 60664
Schutzklasse:	I
Schutzart:	IP54
Schutz gegen mechanischen Schlag:	IK09 (ausgenommen Zylinderschloss)
Bemessungskurzzeitstromfestigkeit:	< 10 kA Effektivwert gemäß EN 61439-1
Interne Gleichfehlerstromüberwachung (RDC-DD):	≥ 6 mA

Schnittstellen

Ethernet-Schnittstelle

Ethernet1:	LSA+® Klemmen
Datenübertragungsrate:	10/100/1.000 Mbit/s
Ethernet2:	RJ45 (nur Debug)

USB-Schnittstelle

Typ:	A, USB 2.0 (Hi-Speed)
Max. Ausgangsstrom:	500 mA

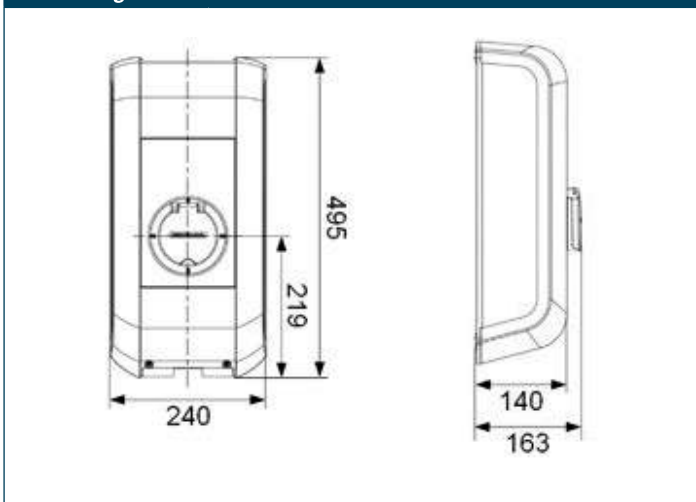
Freigabe-Eingang

Typ:	Externer, potentialfreier Schaltkontakt
Klemmentyp:	Federzugklemme
Querschnitt:	0,08 – 4 mm ²
AWG:	28 – 12
Abisolierlänge:	8 mm

Schaltkontakt-Ausgang

Typ:	Externe Sicherheitskleinspannung, < 50 V AC, 50/60 Hz
Notwendige Strombegrenzung:	< 0,5 A
Klemmentyp:	Federzugklemme
Querschnitt:	0,08 – 4 mm ²
AWG:	28 – 12
Abisolierlänge:	8 mm

Abmessungen



Umgebungsbedingungen

Verwendung:	Innen- und Außenbereich
Montage (stationär):	An der Wand oder an der Standsäule
Betriebstemperatur:	
• 16 A:	-25 °C bis +50 °C (ohne direkte Sonneneinstrahlung)
• 32 A:	-25 °C bis +40 °C (ohne direkte Sonneneinstrahlung)
Lagertemperatur:	-25 °C bis +80 °C
Relative Luftfeuchtigkeit:	5 % bis 95 % nicht kondensierend
Höhenlage:	max. 2.000 m über Meeresspiegel
Temperaturänderungsgeschwindigkeit:	max. 0,5 °C / min
Temperaturverhalten:	Automatische Leistungsreduktion bei Übertemperatur

Versorgung

Versorgungsnennspannung (Europa):	3 x 230 V / 400 V
Leistungsaufnahme:	Leerlauf: 3 W, Angesteckt: 4,5 W, Ladend: 6,5 W
Nennstrom (konfigurierbar):	10 A / 13 A / 16 A / 20 A / 25 A / 32 A 1-phasig oder 3-phasig
Netzfrequenz:	50 Hz
Netzformen:	TT / TN / IT

Versorgungsklemmen

Typ:	Federzugklemme
Kabelzuführung:	Oben (Aufputz), Hinten (Unterputz)
Anschlussquerschnitt der Versorgung:	Mindestquerschnitt (abhängig vom Kabel und der Verlegeart)
• 16 A Nennstrom:	5 x 2,5 mm ²
• 32 A Nennstrom:	5 x 6,0 mm ²
Querschnitt:	
• Starr / flexibel:	0,2 – 16 mm ²
• Flexibel mit Aderendhülle mit / ohne Kunststoffhülle:	0,25 – 10 mm ²
AWG:	24 – 6
Abisolierlänge:	12 mm
Temperatur-Rating:	105 °C

Produkt	
Artikelnummer:	4340.0310.3
Produktbezeichnung:	Kopp LadeStat.KC-P30-C.RFID
EAN-Code:	9120050713550

Abmessungen, Gewicht, Farbe	
Höhe / Breite / Tiefe:	495 mm / 240 mm / 163 mm
Gewicht:	ca. 4,8 – 5 kg (variantenabhängig)
Farbe:	weiß/anthrazit

Zertifizierungen	
CE-Konformitätserklärung:	Ja

Spezifikationen	
Buchse:	Typ 2 Normbuchse: 32 A / 400 V AC gemäß EN 62196-1 und VDE-AR-E 2623-2-2
Leistung:	22 kW
Energiezähler (LED-Anzeige):	Ja
Lokales Lastmanagement:	Slave
Stromüberwachung:	In Abhängigkeit der Ladekabeldimensionierung
Kommunikationsprotokoll:	UDP / Modbus TCP

Allgemein	
Ladebetrieb:	Mode 3 gemäß IEC 61851-1, AC-Laden
Überspannungskategorie:	III gemäß EN 60664
Schutzklasse:	I
Schutzart:	IP54
Schutz gegen mechanischen Schlag:	IK09 (ausgenommen Zylinderschloss)
Bemessungskurzzeitstromfestigkeit:	< 10 kA Effektivwert gemäß EN 61439-1
Interne Gleichfehlerstromüberwachung (RDC-DD):	≥ 6 mA

Schnittstellen

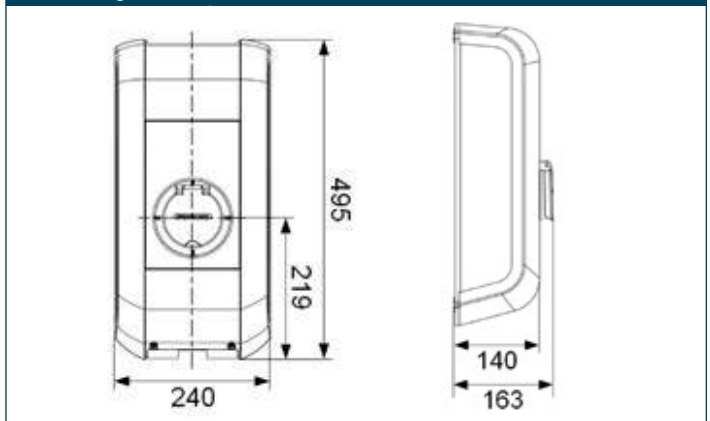
Ethernet-Schnittstelle	
Ethernet1:	LSA+® Klemmen
Datenübertragungsrate:	10/100/1.000 Mbit/s
Ethernet2:	RJ45 (nur Debug)

USB-Schnittstelle	
Typ:	A, USB 2.0 (Hi-Speed)
Max. Ausgangsstrom:	500 mA

Freigabe-Eingang	
Typ:	Externer, potentialfreier Schaltkontakt
Klemmentyp:	Federzugklemme
Querschnitt:	0,08 – 4 mm ²
AWG:	28 – 12
Abisolierlänge:	8 mm

Schaltkontakt-Ausgang	
Typ:	Externe Sicherheitskleinspannung, < 50 V AC, 50/60 Hz
Notwendige Strombegrenzung:	< 0,5 A
Klemmentyp:	Federzugklemme
Querschnitt:	0,08 – 4 mm ²
AWG:	28 – 12
Abisolierlänge:	8 mm

Abmessungen



Ausstattung

RFID-Karte	
Typ:	MIFARE Karte / Tag nach ISO 14443 oder ISO 15693

Umgebungsbedingungen

Verwendung:	Innen- und Außenbereich
Montage (stationär):	An der Wand oder an der Standsäule
Betriebstemperatur:	-25 °C bis +50 °C • 16 A: (ohne direkte Sonneneinstrahlung) -25 °C bis +40 °C • 32 A: (ohne direkte Sonneneinstrahlung)
Lagertemperatur:	-25 °C bis +80 °C
Relative Luftfeuchtigkeit:	5 % bis 95 % nicht kondensierend
Höhenlage:	max. 2.000 m über Meeresspiegel
Temperaturänderungsgeschwindigkeit:	max. 0,5 °C / min
Temperaturverhalten:	Automatische Leistungsreduktion bei Übertemperatur

Versorgung

Versorgungsnennspannung (Europa):	3 x 230 V / 400 V
Leistungsaufnahme:	Leerlauf: 3 W, Angesteckt: 4,5 W, Ladend: 6,5 W
Nennstrom (konfigurierbar):	10 A / 13 A / 16 A / 20 A / 25 A / 32 A 1-phasig oder 3-phasig
Netzfrequenz:	50 Hz
Netzformen:	TT / TN / IT

Versorgungsklemmen

Typ:	Federzugklemme
Kabelzuführung:	Oben (Aufputz), Hinten (Unterputz)
Anschlussquerschnitt der Versorgung:	Mindestquerschnitt (abhängig vom Kabel und der Verlegeart)
• 16 A Nennstrom:	5 x 2,5 mm ²
• 32 A Nennstrom:	5 x 6,0 mm ²
Querschnitt:	
• Starr / flexibel:	0,2 – 16 mm ²
• Flexibel mit Aderendhülse mit / ohne Kunststoffhülse:	0,25 – 10 mm ²
AWG:	24 – 6
Abisolierlänge:	12 mm
Temperatur-Rating:	105 °C

Ladestation KC, C-Serie - RFID, ME

Technische Informationen

Produkt	
Artikelnummer:	4340.0312.7
Produktbezeichnung:	Kopp LadeStat.KC- P30-C.RFID.ME
EAN-Code:	9120050713574

Zertifizierungen	
CE-Konformitätserklärung:	Ja
Eichrechtskonformität:	Nationale Zulassung der Zusatzeinrichtung

Spezifikationen	
Buchse:	Typ 2 Normbuchse: 32 A / 400 V AC gemäß EN 62196-1 und VDE-AR-E 2623-2-2
Leistung:	22 kW
Energiezähler (LED-Anzeige):	Ja
Lokales Lastmanagement:	Slave
Stromüberwachung:	In Abhängigkeit der Ladekabeldimensionierung
Kommunikationsprotokoll:	UDP / Modbus TCP

Allgemein	
Ladebetrieb:	Mode 3 gemäß IEC 61851-1, AC-Laden
Überspannungskategorie:	III gemäß EN 60664
Schutzklasse:	I
Schutzart:	IP54
Schutz gegen mechanischen Schlag:	IK09 (ausgenommen Zylinderschloss)
Bemessungskurzzeitstromfestigkeit:	< 10 kA Effektivwert gemäß EN 61439-1
Interne Gleichfehlerstromüberwachung (RDC-DD):	≥ 6 mA Charakteristik gemäß IEC 62955, < 10 s

Schnittstellen

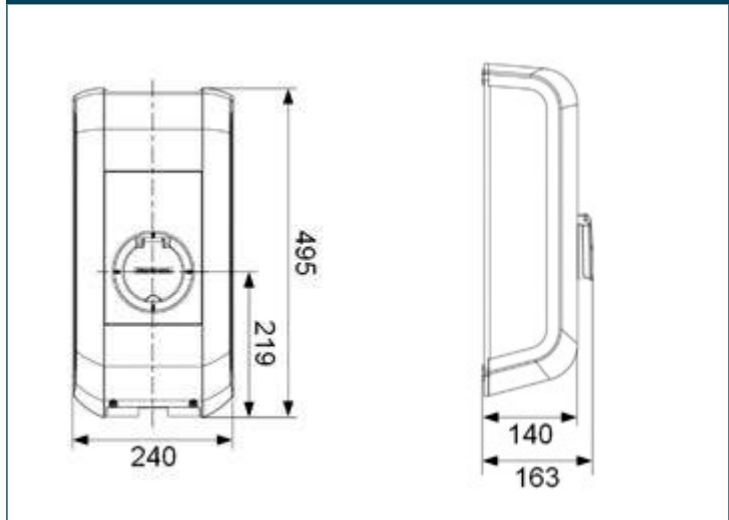
Ethernet-Schnittstelle	
Ethernet1:	LSA+® Klemmen
Datenübertragungsrate:	10/100/1.000 Mbit/s
Ethernet2:	RJ45 (nur Debug)

USB-Schnittstelle	
Typ:	A, USB 2.0 (Hi-Speed)
Max. Ausgangsstrom:	500 mA

Freigabe-Eingang	
Typ:	Externer, potentialfreier Schaltkontakt
Klemmentyp:	Federzugklemme
Querschnitt:	0,08 – 4 mm ²
AWG:	28 – 12
Abisolierlänge:	8 mm

Schaltkontakt-Ausgang	
Typ:	Externe Sicherheitskleinspannung, < 50 V AC, 50/60 Hz
Notwendige Strombegrenzung:	< 0,5 A
Klemmentyp:	Federzugklemme
Querschnitt:	0,08 – 4 mm ²
AWG:	28 – 12
Abisolierlänge:	8 mm

Abmessungen



Abmessungen, Gewicht, Farbe

Höhe / Breite / Tiefe:	495 mm / 240 mm / 163 mm
Gewicht:	ca. 4,8 – 5 kg (variantenabhängig)
Farbe:	weiß/anthrazit

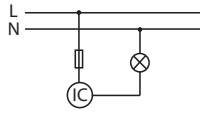
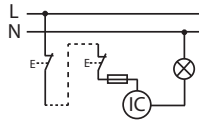
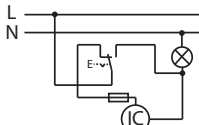
Ausstattung

RFID-Karte	
Typ:	MIFARE Karte / Tag nach ISO 14443 oder ISO 15693

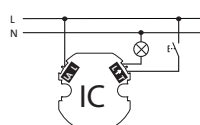
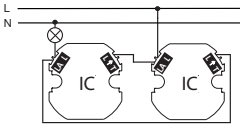
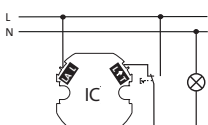
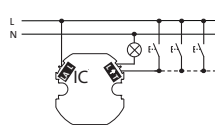
Umgebungsbedingungen

Verwendung:	Innen- und Außenbereich
Zugangsbeschränkungen am Aufstellort:	Beschränkter und unbeschränkter Zugang
Montage (stationär):	An der Wand oder an der Standsäule
Betriebstemperatur:	
• 16 A:	-25 °C bis +50 °C (ohne direkte Sonneneinstrahlung)
• 32 A:	-25 °C bis +40 °C (ohne direkte Sonneneinstrahlung)
Lagertemperatur:	-25 °C bis +80 °C
Relative Luftfeuchtigkeit:	5 % bis 95 % nicht kondensierend
Höhenlage:	max. 2.000 m über Meeresspiegel
Temperaturänderungsgeschwindigkeit:	max. 0,5 °C / min
Temperaturverhalten:	Automatische Leistungsreduktion bei Übertemperatur

T 180° UP IP20 | 8058.....

		
<p>Schaltung 1 Grundschialtung für ohmsche Last von 40 – 400 W. Circuit 1 Basic circuit for resistive loads from 40 – 400 W. Schakeling 1 Basischakeling voor Ohmse belasting 40 – 400W.</p>	<p>Schaltung 2 Aktivieren des Verbrauchers für die eingestellte Zeit durch Öffnertaster möglich. (Tastzeit ca. 2 s) Ersatz für eine Wechsel-/Kreuzschaltung Circuit 2 Activation of the consumer by means of the normally closed pushbutton is possible for the set time. (Switching time approx. 2 s) Replacement for a multiway/cross circuit. Schakeling 2 Activering van de belasting voor de ingestelde tijd mogelijk door middel van een openingsknop(Interval ca. 2 s) Vervanging voor een wissel/kruis-aansluiting</p>	<p>Schaltung 3 Dauerbetrieb des Verbrauchers durch Umschalten am Wechselschalter möglich. Nach dem Zurückschalten von Dauerlicht auf Bewegungsmelder-Betrieb wird das Licht nochmals für die eingestellte Zeit aktiviert. Circuit 3 Constant operation of the consumer is possible by switching the changeover switch. After switching back from constant light to motion detector mode, the light is activated once again for the set time. Schakeling 3 Continu bedrijf van de belasting is mogelijk door omschakeling middels de wisselschakelaar. Na het terugschakelen van continu licht naar bewegingsmelder wordt de belasting weer geactiveerd gedurende de ingestelde tijd.</p>

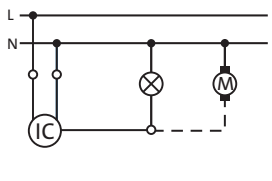
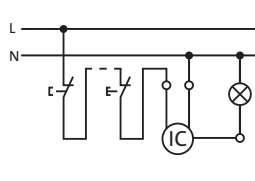
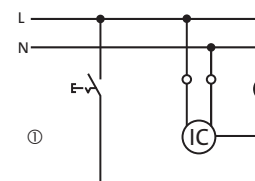
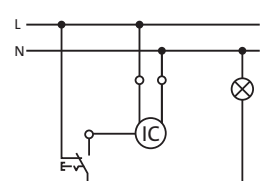
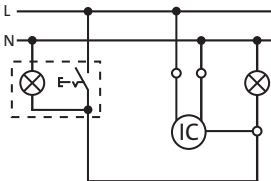
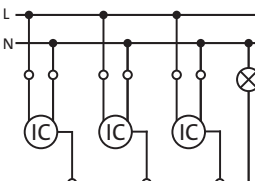
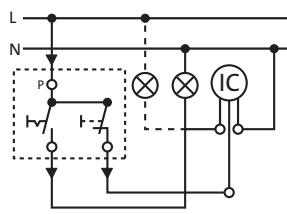
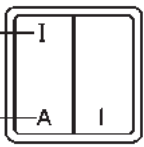
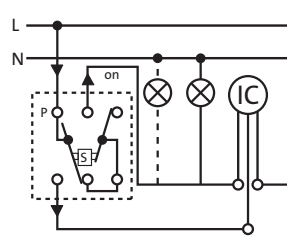
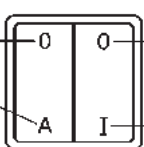
T 180° UP IP40 | 8404.....

			
<p>Schaltung 1 Grundschialtung Bewegungsmelder Circuit 1 Motion detector basic circuit Schaltung 1 Basischakeling van de bewegingsmelder</p>	<p>Schaltung 2 Parallelgeschaltete Bewegungsmelder (max. 5 Geräte) Circuit 2 Parallel connected motion detectors (max. 5 devices) Schaltung 2 Parallel geschakelde bewegingsmelder (max. 5 apparaten)</p>	<p>Schaltung 3 Parallelschialtung mit Universalschalter Funktionsbeispiel zum Umschalten zwischen Bewegungsmelderbetrieb und Dauerbetrieb Circuit 3 Parallel circuit with universal switch Function example for switching between motion detector operation and constant operation Schaltung 3 Parallele verbinding met universele schakelaar Functievoorbeeld voor het schakelen tussen de werking van de bewegingsmelder en de continue werking</p>	<p>Schaltung 4 Schaltung mit einem oder mehreren optionalen Tastern Circuit 4 Switching with one or more several optional push buttons Schaltung 4 Schakelen met een of meer meerdere optionele knoppen</p>

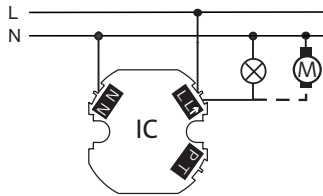
Bewegungsmelder 3-Draht

Technische Informationen

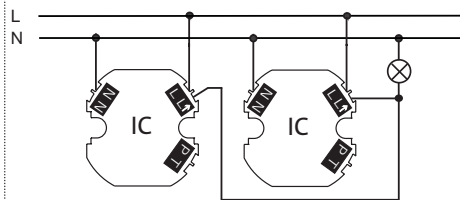
8084..... | 8237..... | 8238..... | 8246.....

		
<p>Schaltung 1 Grundschialtung – für ohmsche oder induktive Last. Circuit 1 Basic circuit for resistive or inductive load. Schakeling 1 Basischakeling voor ohmse of inductieve belasting.</p>	<p>Schaltung 2 Einschalten des Bewegungsmelder über Öffnertaster für mehrere Schaltstellen gilt für 8084.0101.2/8084.1301.1/8084.0201.3/8213.0201.7/8212.0251.9/8120.0251.7 Circuit 2 Switching on the motion detector by means of normally closed pushbutton for several switching points is in effect for 8084.0101.2/8084.1301.1/8084.0201.3/8213.0201.7/8212.0251.9/8120.0251.7 Schakeling 2 Het inschakelen van de bewegingsmelder via de openingsknop voor meerdere schakelpunten is van toepassing op 8084.0101.2/8084.1301.1/8084.0201.3/8213.0201.7/8212.0251.9/8120.0251.7</p>	<p>Schaltung 3 Bewegungsmelder und Einschaltung. Dauer-EIN über Ein-Schalter ① Circuit 3 Motion detector and switching on. Constantly ON by means of On switch ① Schakeling 3 Bewegingsmelder en activering. Continu-AAN via AAN-schakelaar ①</p>
		
<p>Schaltung 4 Bewegungsmelder mit Wechselschaltung wird umgeschaltet zwischen Dauer-EIN oder Bewegungsmelder-Betrieb. Circuit 4 Motion detector is switched: constantly ON or motion detector mode. Schakeling 4 De bewegingsmelder wordt geswitched tussen Continu-AAN of bewegingsmelder in bedrijf.</p>	<p>Schaltung 5 Bewegungsmelder mit Rückmeldung durch Kontrollschalter. Dauer-EIN durch Kontrollschalter, bei Bewegungsmelder-Betrieb Rückmeldung. Circuit 5 Motion detector with feedback through control switch. Constantly ON through control switch, feedback in case of motion detector mode. Schakeling 5 Bewegingsmelder met terugmelding via controleschakelaar. Continu-AAN via controleschakelaar, Bij bewegingsmelder-in bedrijf terugkoppeling.</p>	<p>Schaltung 6 Parallelschaltung des Bewegungsmelders. Die Bewegungsmelder sind gleichberechtigt. Circuit 6 Parallel circuit of the motion detectors. The motion detectors are equal. Schakeling 6 Parallelschakeling van de bewegingsmelders. De bewegingsmelders zijn gelijkwaardig</p>
<p>Schaltung 7 und 8 sind nur für Artikelnummer 8084 Circuits 7 and 8 are only for article numbers 8084 Schakeling 7 en 8 zijn alleen voor artikelnummer 8084</p>		
	 <p>Dauer-Ein Constantly On Continu-Aan</p> <p>Automatik Bewegungsmelder in Bereitschaft Automatic mode INFRAcontrol Ready Automatic INFRAcontrol in Standby</p> <p>Kurzzeit-Ein (Taster) Lampe leuchtet entsprechend der am Bewegungsmelder eingestellten Zeit Short-time On (button) lamp will light according to the time on the movement switch Kortstondig Aan (toets) lampje licht op volgens de tijd die is ingesteld op de bewegingsmelder</p>	
<p>Schaltung 7 Bewegungsmelder mit Serienschalter als Funktionsschalter. Circuit 7 Motion detector with series switch as a function switch. Schakeling 7 Bewegingsmelder met serieschakelaar als functieschakelaar.</p>	<p>Serienschalter mit Tasterfeder Series switch with sensor spring Serieschakelaar met drukknoopveer</p>	
	 <p>Dauer-Aus Constantly Off Continu-Uit</p> <p>Automatik Bewegungsmelder in Bereitschaft Automatic mode motion detector Ready Automatic bewegingsmelder in Standby</p> <p>Dauer-Aus Constantly Off Continu-Uit</p> <p>Dauer-Ein Constantly On Continu-Aan</p>	
<p>Schaltung 8 Bewegungsmelder mit Jalousieschalter als Funktionsschalter. Circuit 8 Motion detector with blinds switch as a function switch. Schakeling 8 Bewegingsmelder met Jaloetzeschakelaar als functieschakelaar.</p>	<p>Jalousieschalter – Doppelwippe mit Umkehrsperre [S] Blinds switch – double rocker with anti-reverse [S] Jaloetzeschakelaar – Dubbele wip met retourblokkering</p>	

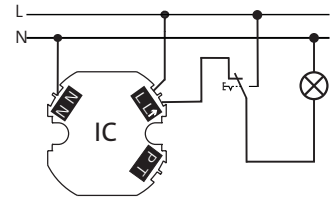
8406.....



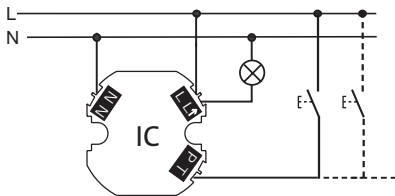
Schaltung 1 Grundschaltung Bewegungsmelder
Circuit 1 Motion detector basic circuit
Schakeling 1 Basisschakeling van de bewegingsmelder



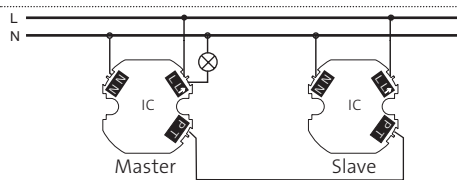
Schaltung 2 Parallelschaltung Bewegungsmelder
Circuit 2 Motion detector parallel circuit
Schakeling 2 Parallelschakeling van de bewegingsmelder



Schaltung 3 Parallelschaltung Bewegungsmelder mit Wechselschalter
Circuit 3 Motion detector with change over switch parallel circuit
Schakeling 3 Parallelschakeling van de bewegingsmelder met een wisselschakelaar



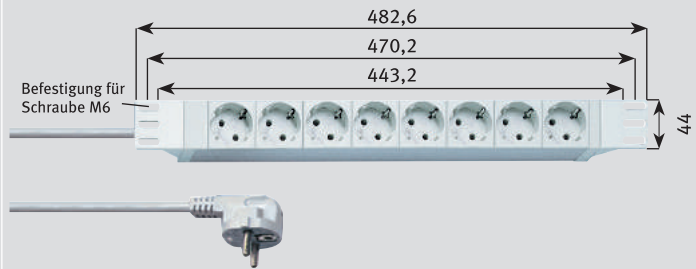
Schaltung 4 Schaltung mit einem oder mehreren optionalen Tastern
Circuit 4 Switching with one or more several optional push buttons
Schakeling 4 Schakelen met een of meer meerdere optionele knoppen



Schaltung 4 Master/Slave
Circuit 4 Master/Slave
Schakeling 4 Master/Slave

PROFiversal® 19", 8-fach,
Standard, (250 V~, 16 A)

Länge: 482,6 mm
Breite: 44 mm
Einbautiefe: 44,45 mm
Art. Nr.: CEE7/III, 930804013 (grau), 9308.0501.4 (schwarz)
CEE7/V, 931804014



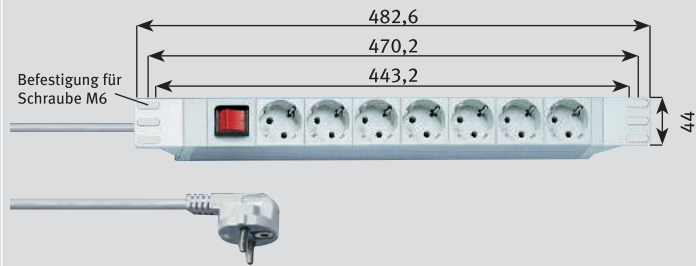
PROFiversal® 12-fach,
Standard, (250 V~, 2 x 16 A)

Länge: 671,4 mm
Breite: 44 mm
Einbautiefe: 44,45 mm
Art. Nr.: CEE7/III, 931204016 (grau)
CEE7/V, 932204017



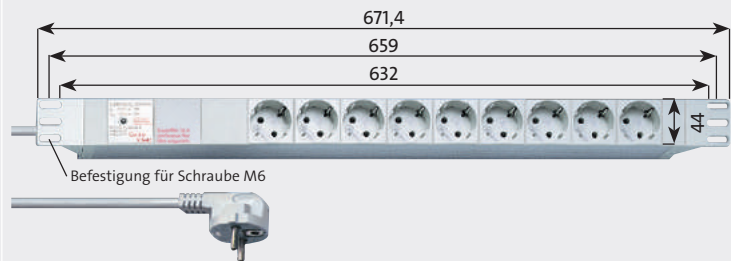
PROFiversal® 19", 7-fach,
mit Schalter 2polig, beleuchtet, (250 V~, 16 A)

Länge: 482,6 mm
Breite: 44 mm
Einbautiefe: 54 mm
Art. Nr.: CEE7/III, 930704010, 930705011 (schwarz)
CEE7/V, 932704012



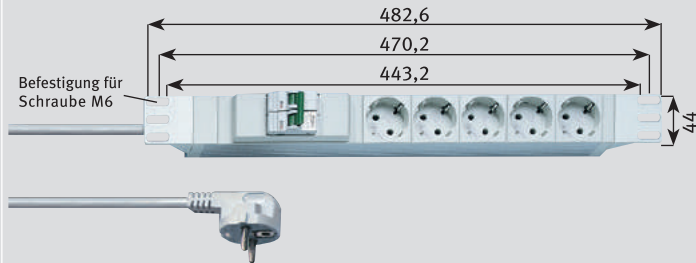
PROFiversal® 9-fach
(250 V~, 16 A), mit Geräteschutzüberspannungsfiler, mit Netzfilter,
opt. Ausfallanzeige

Länge: 671,4 mm
Breite: 44 mm
Einbautiefe: 44,45 mm
Art. Nr.: CEE7/III, 930904016
CEE7/V, 931904017



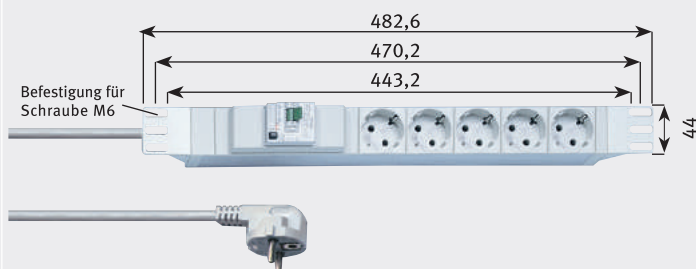
PROFiversal® 19", 5-fach
(250 V~, 16 A) mit Leitungsschutzschalter MCB B 16 A, 2polig

Länge: 482,6 mm
Breite: 44 mm
Einbautiefe: 79 mm
Art. Nr.: CEE7/III, 931504015
CEE7/V, 935504019



PROFiversal® 19", 5-fach
(250 V~, 16 A), mit Fehlerstrom-/Leitungsschutzschalter (RCB)
16 A, 10 mA, 2polig

Länge: 482,6 mm
Breite: 44 mm
Einbautiefe: 79 mm
Art. Nr.: CEE7/III, 938504012
CEE7/V, 939504013



PROFiversal® 19", 7-fach

(USV Anwendungen) (250 V~, 10 A), Feinsicherung T 10 A

Länge: 482,6 mm
Breite: 44 mm
Einbautiefe: 44,45 mm
Art. Nr.: CEE7/III, 931704011
CEE7/V, 933704013

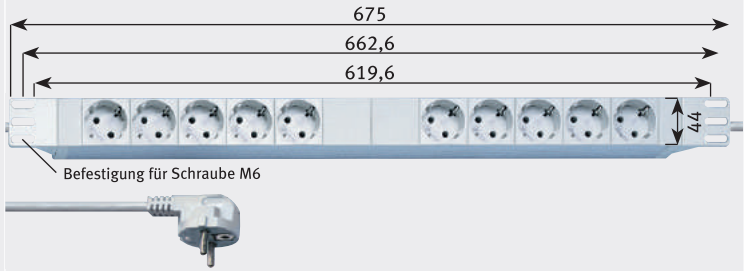
Geeignet für Einbau
19"
Suitable for installation



PROFiversal®, 5 + 5-fach

(250 V~, 16 A), mit zwei getrennten Stromkreisen, 2 x 5 Steckdosen

Länge: 675 mm
Breite: 44 mm
Einbautiefe: 44,45 mm
Art. Nr.: CEE7/III, 933504017
CEE7/V, 937504011

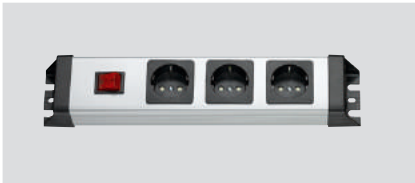


Technische Daten Überspannungsmodul

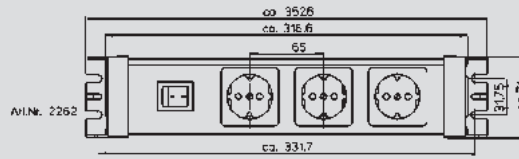
Anwendungsklasse:	Type 3 (DIN EN 61643-11)
Kombinierter Stoß U_{OC} :	6 kV
Schutzpegel U_p :	L/N-PE < 1,5 kV L-N < 1,8 kV
Dauerspannung U_c :	255 V AC
Nennstrom I_n :	16 A

Technische Daten Entstörfilter-Modul

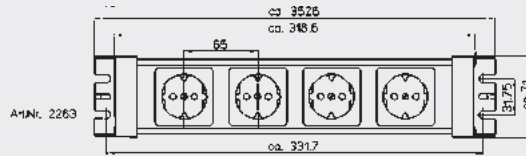
Bemessungsspannung	250 V~ (50/60 Hz)
Nennstrom I_n	16 A
Nennkapazität:	0,47 μ F + 2 x 0,027 μ F X1Y2
Nenninduktivität:	2 x 1 mH + 680 K Ohm
sym. Dämpfung:	-53 dB (1 KHz)
asym. Dämpfung:	-56 dB (1 KHz)



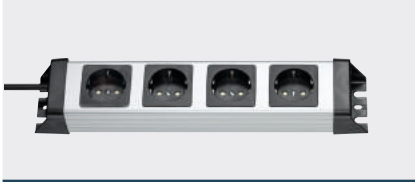
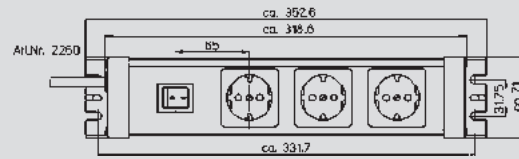
Artikel-Nr.: 226220013



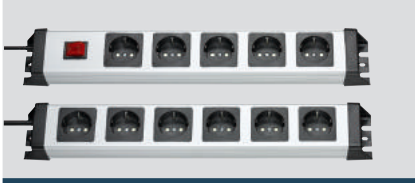
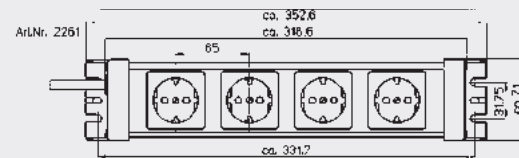
Artikel-Nr.: 226320016



Artikel-Nr.: 226020017

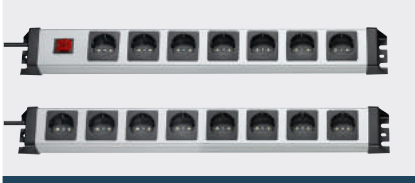
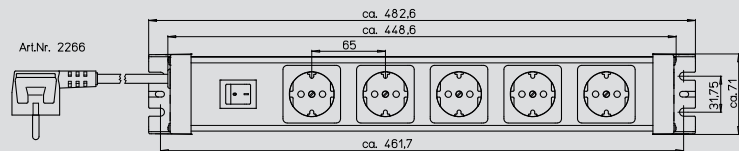


Artikel-Nr.: 226120010

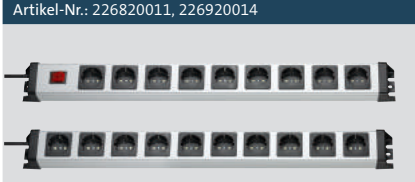
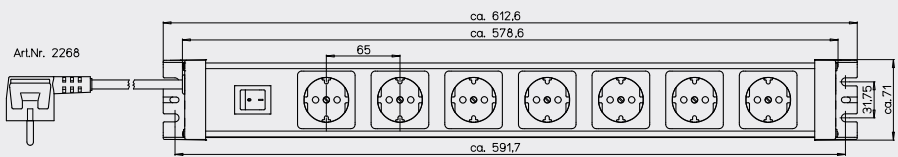


Artikel-Nr.: 226620015, 226720018

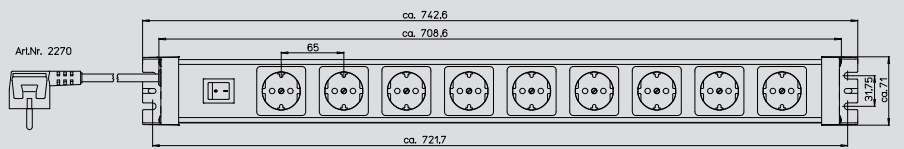
Geignet für Einbau
19"
Suitable for installation



Artikel-Nr.: 226820011, 226920014

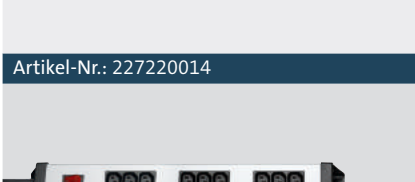
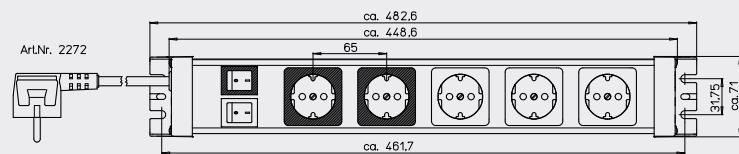


Artikel-Nr.: 227020018, 227120011



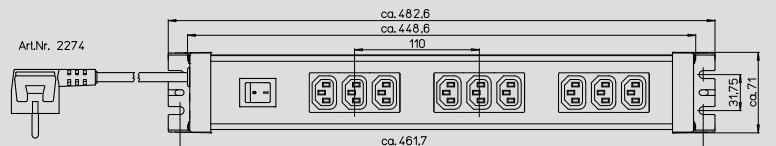
Artikel-Nr.: 227220014

Geignet für Einbau
19"
Suitable for installation



Artikel-Nr.: 227420010

Geignet für Einbau
19"
Suitable for installation



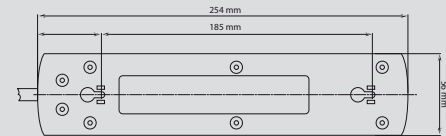
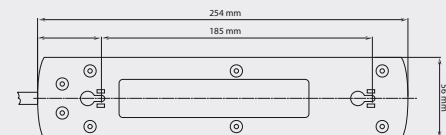
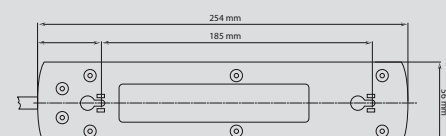
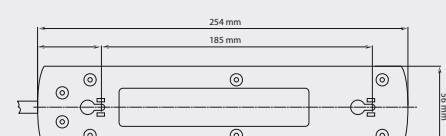
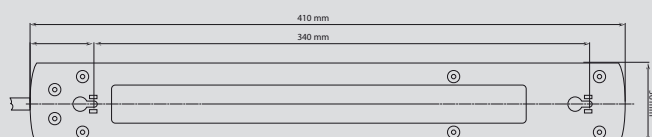

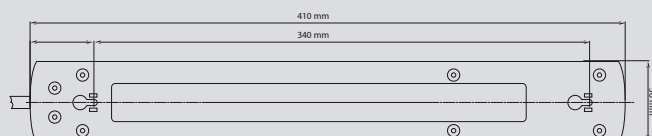

<p>ArtNr. 2275</p>	<p>Geignet für Einbau 19" Suitable for installation</p>	<p>Artikel-Nr.: 227520013</p>
<p>ArtNr. 2276</p>		<p>Artikel-Nr.: 227620016</p>
<p>ArtNr. 2277</p>	<p>Geignet für Einbau 19" Suitable for installation</p>	<p>Artikel-Nr.: 227720019</p>
<p>ArtNr. 2278</p>	<p>Geignet für Einbau 19" Suitable for installation</p>	<p>Artikel-Nr.: 227820012</p>
<p>ArtNr. 2281</p>	<p>Geignet für Einbau 19" Suitable for installation</p>	<p>Artikel-Nr.: 228120012</p>

Technische Daten Master-Slave-Modul / Technical features Master-Slave modul

Bemessungsspannung	230 V~
Einschaltswelle	7 – 70 W
Schalthyserese	± 5 W
Maximaler Schaltstrom	20 A / 20 ms
Maximaler Dauerstrom	16 A
Abschaltung	16 A
Kontakt	µKontakt
Steckdosenfarbe	RAL 7035 grau, matt, fein erodiert
Kanalfarbe	Alu naturfarben, gebeizt, eloxiert
Schutzart	IP 20
Schutzklasse	I
Prüfzeichen	VDE/GS für CEE7/III

Technische Daten Überspannungsmodul / Technical features overvoltage modul

Anwendungsklasse:	SPD design topology:	Type 3 (DIN EN 61643-11)
Kombinierter Stoß U_{oc} :	Combined surge U_{oc} :	6 kV
Schutzpegel U_p :	Protection level U_p :	L/N-PE < 1,5 kV L-N < 1,5 kV
Dauerspannung U_c :	Continuous voltage:	255 V AC
Nennstrom I_n :	Rated current:	16 A


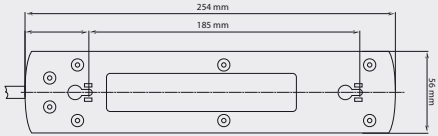
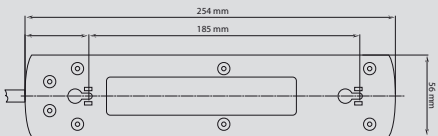
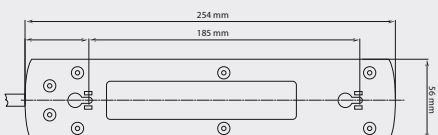
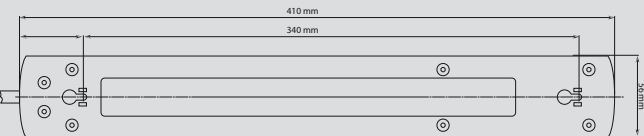

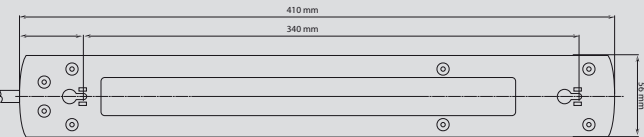

<p>DUOversal® plus 3=6, mit Schalter <i>DUOversal® plus 3=6</i>, with illuminated switch</p> <p>Art.Nr.: 233802006, 233805009, 233902016, 233905019, 234002010, 234005013</p>	
<p>DUOversal® plus 3=6, mit extraflachem Winkelstecker, mit Schalter <i>DUOversal® plus 3=6</i>, extra flat angle plug, illuminated switch</p> <p>Art.Nr.: 234602001, 234605004</p>	
<p>DUOversal® plus 3=6, mit Geräteschutz-Überspannungsschutz, mit Schalter <i>DUOversal® plus 3=6</i>, with overvoltage filter, illumination switch</p> <p>Art.Nr.: 234402005, 234405008</p>	
<p>DUOversal® plus 2=4, 2-fach USB-Ladeport 2.400 mA, mit Schalter <i>DUOversal® plus 2=4</i>, 2-fold USB Port 2,400 mA, illuminated switch, with shutter</p> <p>Art.Nr.: 234802007, 234805000</p>	
<p>DUOversal® plus 6=12, mit Schalter <i>DUOversal® plus 6=12</i>, with illuminated</p> <p>Art.Nr.: 234102006, 234105009, 234202016, 234205019, 234302019, 234305012</p>	
<p>DUOversal® plus 6=12, mit extraflachem Winkelstecker, mit Schalter <i>DUOversal® plus 6=12</i>, extra flat angle plug, illuminated switch</p> <p>Art.Nr.: 234702004, 234705007</p>	
<p>DUOversal® plus 6=12, mit Geräteschutz-Überspannungsschutz, mit Schalter <i>DUOversal® plus 6=12</i>, with overvoltage filter, illuminated switch</p> <p>Art.Nr.: 234502008, 234505001</p>	
<p>DUOversal® plus 5=10, 2-fach USB-Ladeport 2.400 mA, mit Schalter <i>DUOversal® plus 2=4</i>, 2-fold USB Port 2,400 mA, illuminated switch, with shutter</p> <p>Art.Nr.: 234702004, 234705007</p>	

Technische Daten Überspannungsmodul / Technical features overvoltage modul

Anwendungsklasse:	SPD design topology:	Type 3 (DIN EN 61643-11)
Kombinierter Stoß U_{oc} :	Combined surge U_{oc} :	6 kV
Schutzpegel U_p :	Protection level U_p :	L/N-PE < 1,5 kV L-N < 1,5 kV
Dauerspannung U_c :	Continuous voltage:	255 V AC
Nennstrom I_L :	Rated current:	16 A

Technische Daten USB Ladedose / Technical features USB charging socket

Ausgangsstrom:	Output current:	2.400 mA (shared)
Ausgangsspannung:	Output voltage:	5 V DC

<p>UNOversal® plus 3-fach, mit Schalter <i>UNOversal® plus 3-fold</i>, with illuminated switch</p> <p>Art.Nr.: 232502006, 232505009, 232602016, 232605019, 232702019, 232705012</p>	
<p>UNOversal® plus 3-fach, mit extraflachem Winkelstecker, mit Schalter <i>UNOversal® plus 3-fold</i>, extra flat angle plug, illuminated switch</p> <p>Art.Nr.: 233302018, 233305011</p>	
<p>UNOversal® plus 3-fach, mit Geräteschutz-Überspannungsschutz, mit Schalter <i>UNOversal® plus 3-fold</i>, with overvoltage filter, illumination switch</p> <p>Art.Nr.: 233102005, 233105008</p>	
<p>UNOversal® plus 2-fach, 2-fach USB-Ladeport 2.400 mA, mit Schalter <i>UNOversal® plus 2-fold</i>, 2-fold USB Port 2,400 mA, illuminated switch, with shutter</p> <p>Art.Nr.: 233502007, 233505000</p>	
<p>UNOversal® plus 6-fach, mit Schalter <i>UNOversal® plus 6-fold</i>, with illuminated</p> <p>Art.Nr.: 232802005, 232805008, 232902015, 232905018, 233002019, 233005012</p>	
<p>UNOversal® plus 6-fach, mit extraflachem Winkelstecker, mit Schalter <i>UNOversal® plus 6-fold</i>, extra flat angle plug, illuminated switch</p> <p>Art.Nr.: 233402004, 233405007</p>	
<p>UNOversal® plus 6-fach, mit Geräteschutz-Überspannungsschutz, mit Schalter <i>UNOversal® plus 6-fold</i>, with overvoltage filter, illuminated switch</p> <p>Art.Nr.: 233202008, 233205001</p>	
<p>UNOversal® plus 5-fach, 2-fach USB-Ladeport 2.400 mA, mit Schalter <i>UNOversal® plus 5-fold</i>, 2-fold USB Port 2,400 mA, illuminated switch, with shutter</p> <p>Art.Nr.: 233602000, 233605003</p>	

Technische Daten Überspannungsmodul / Technical features overvoltage modul

Anwendungsklasse:	SPD design topology:	Type 3 (DIN EN 61643-11)
Kombinierter Stoß U_{oc} :	Combined surge U_{oc} :	6 kV
Schutzpegel U_p :	Protection level U_p :	L/N-PE < 1,5 kV L-N < 1,5 kV
Dauerspannung U_c :	Continuous voltage:	255 V AC
Nennstrom I_l :	Rated current:	16 A

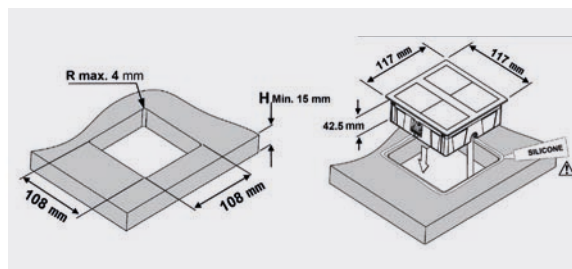
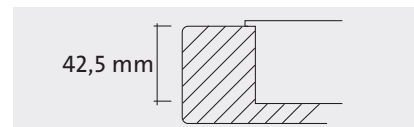
Technische Daten USB Ladedose / Technical features USB charging socket

Ausgangsstrom:	Output current:	2.400 mA (shared)
Ausgangsspannung:	Output voltage:	5 V DC

Typ	Mono	Dual
Abmessungen	123 x 67 x 42,5 mm (L x W x H)	117 x 117 x 42,5 mm (L x W x H)
Ausschnittgröße	114 x 58, R max. 4 mm	108 x 108, R max. 4 mm
Stärke / Höhe der Montageplatte	mind. 15 mm	
Anwendungsgebiete	Küche / Haus / Hotel / Büro / Werkstatt	
Oberflächen-ausführungen	Gebürsteter Edelstahl / Gebürstetes Nickel / Mattweiß / Mattschwarz / Bronze antik / Gold / Zinn / Champagnerfarben	
Nennspannung	220–250 VAC, 50 Hz (E-F-J*) / 110–125 VAC, 60 Hz (B*)	
Max. Lastversorgung	3.400 W (E-F) / 2.200 W (J*) / 1.200 W (B*)	
Nennstrom	16 A (E-F) / 15 A (B*) / 10 A (J*)	
Materialien	Gehäuse: Polycarbonat (PC), Rahmen und Abdeckungen: Zamak, Steckdosen: Schwer entflammbares Polymer	
Schutzart	IP54 zertifiziert	

* in Entwicklung

IP54

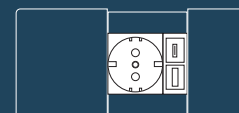
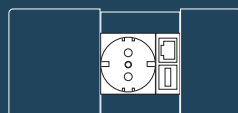
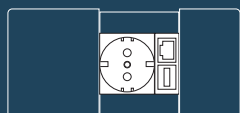


Typ	A	B	C
Version	1 Steckdose, 1 RJ45/11 CAT 6, 1 USB 5V/1Amp	1 Steckdose, 1 RJ45/11 CAT 6, 1 USB	1 Steckdose, 1 USB-A, 1 USB-C
Anwendungsgebiete	Küche / Haus / Hotel / Büro		
Betriebsumgebung	Innen, trocken		
Oberflächenausführungen	Schwarz / Gebürstetes Aluminium / Weiß		
USB-Stromversorgung	Integrierte USB 5 V/2.1 Amp Ladeeinheit		
Nennspannung	220–250 VAC, 50 Hz (F-K-UNEL-E-J-L-G-I) / 110–125 VAC, 50/60 Hz (B)		
Max. Lastversorgung	3.400 W (F-K-UNEL-E-L-G-I) / 2.000 W (I) / 1.600 W (B)		
Datentransfer	CAT 6, 1–250 MHz, 1.000 Base-T (Gigabit Ethernet) 1 GB/s		
Materialien	Gehäuse: Kunststoff, Rahmen und Abdeckungen: Kunststoff, Steckdosen: Kunststoff / Kupfer		
Kabel	Netzanschlussleitung =2,0 m		
Hinweis	Andere Oberflächenausführungen oder Konfigurationen auf Anfrage erhältlich.		

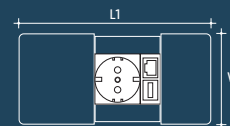
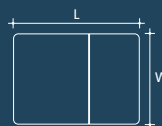
A Standardversion mit 1 Steckdose, 1 RJ45 CAT6 (RJ11-kompatibel), 1 USB 5V

B Standardversion mit 1 Steckdose, 1 RJ45 CAT6 (RJ11-kompatibel), 1 USB

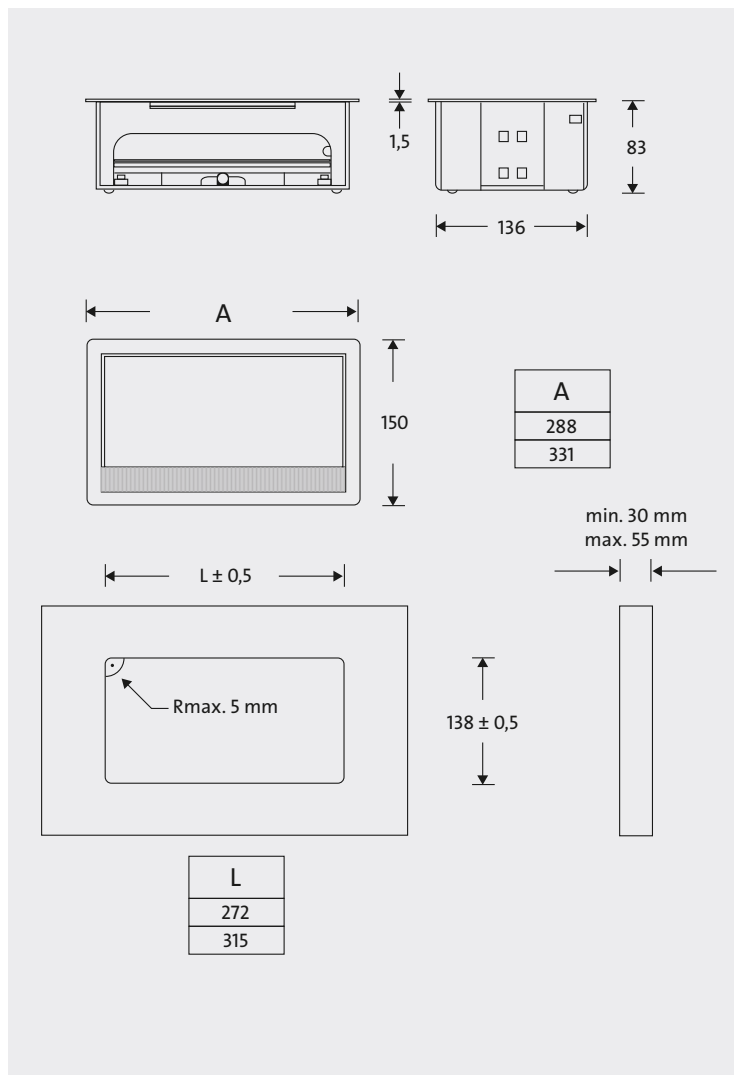
C Standardversion mit 1 Steckdose, 1 USB-A, 1 USB-C



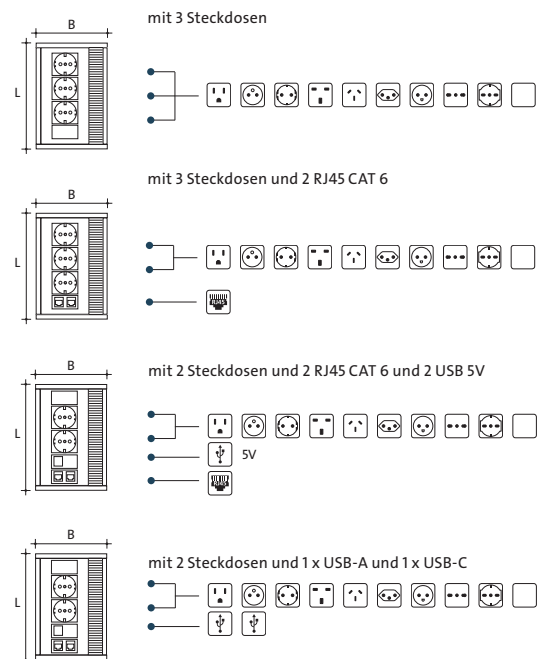
Typ	W (mm)	L (mm)	L1 (mm)
A	90	125	190
B	90	125	190
C	90	125	190

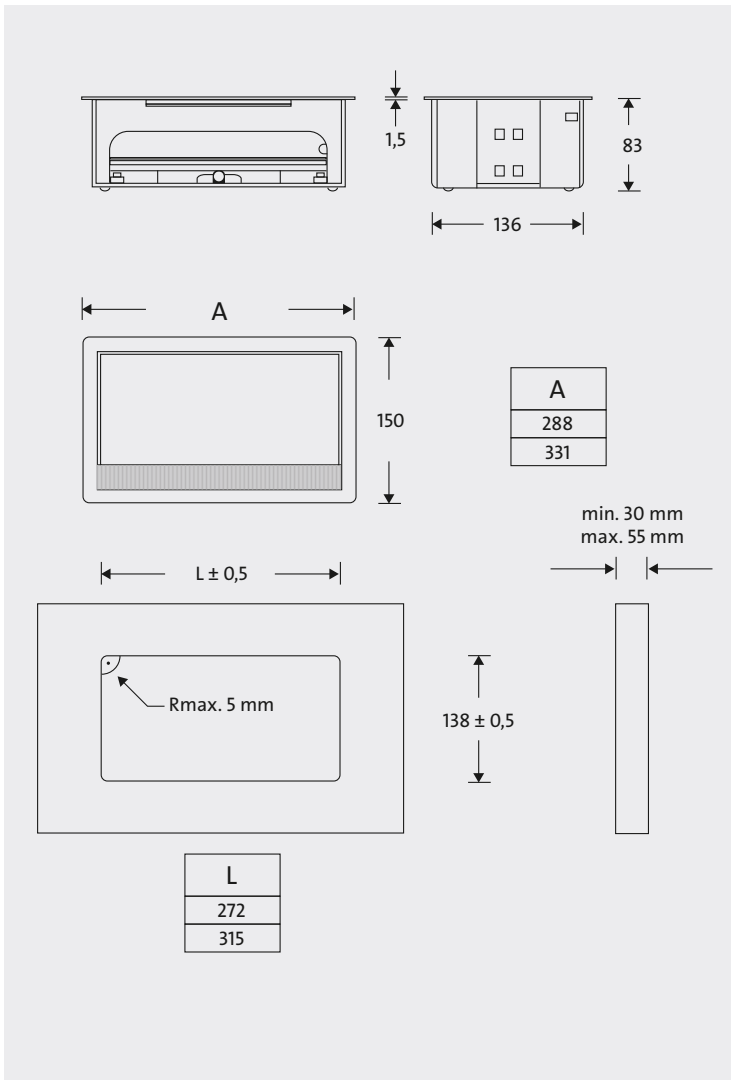


Typ	A	B
Version	3 Schutzkontaktsteckdosen 3 Schutzkontaktsteckdosen + 2 RJ45 (CAT 6 UTP) 2 Schutzkontaktsteckdosen + 2 RJ45 (CAT 6 UTP), USB 2 Schutzkontaktsteckdosen + 1 x USB-A und 1 x USB-C	4 Schutzkontaktsteckdosen 4 Schutzkontaktsteckdosen + 2 RJ45 (CAT 6 UTP)
Anwendungsgebiete	Küche / Konferenzraum / Labor / Hotel	
Betriebsumgebung	Innen, trocken	
Oberflächenausführungen	gebürsteter Edelstahl / Schwarz / Weiß	
Nennspannung	220–250 VAC, 50 Hz (E-F-G-I-J-K-L-UNEL) / 110–125 VAC, 60 Hz (B)	
Max. Lastversorgung	3.400 W (E-F-K-L-UNEL) / 2.800 W (G) / 2.200 W (I-J) / 1.200 W (B)	
USB-Stromversorgung	mit separatem Netzteil: 100-250 VAC, 50-60Hz. Ausgang: 5 V/2,1 A	
Anschlüsse	LAN, USB 2.0, VGA, Mini-jack 3,5 mm, HDMI, DisplayPort (je nach Version)	
Datentransfer	CAT 6, 1–250 MHz, 1.000 Base-T (Gigabit Ethernet) 1 GB/s	
Nennstrom	16 A (E-F-K-L-UNEL) / 15 A (B) / 13 A (G) / 10 A (I-J)	
Materialien	Gehäuse: Blech, Montageteile: schwerentflammbares Polymer, Bürste: Nylon; Steckdosen: Kunststoff	
Kabel	Stromkabel L = 2.000 mm. Datenkabel L = 2.000 mm.	
Hinweis	IP20 zertifiziert. Andere Oberflächenausführungen oder spezielle Konfigurationen auf Anfrage erhältlich.	

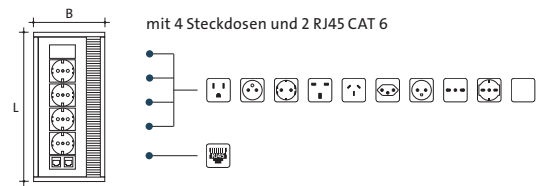
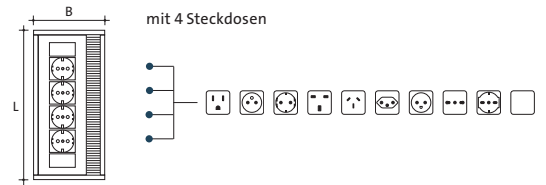


A L = 288 mm, B = 150 mm



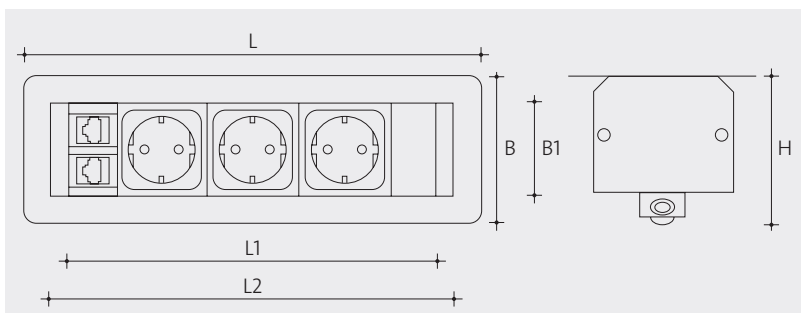


B L = 331 mm, B = 150 mm



VersaFRAME

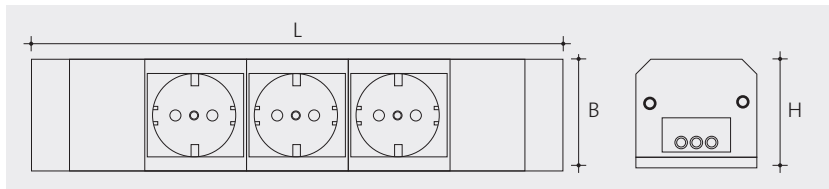
Typ	L (mm)	L1 (mm)	L2 (mm)	H (mm)	B (mm)	B1 (mm)
A	265	212	232	63,7	85	62,5



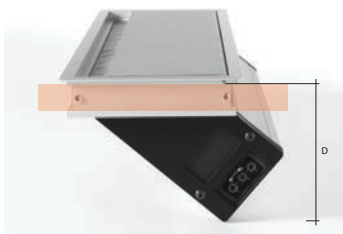
VersaDESK

Technische Informationen

Typ	L (mm)	H (mm)	B (mm)
A	232	51	62,5
B	232	51	62,5

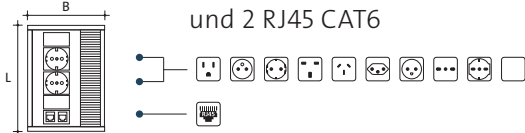


Typ	
Version	Standardversion A / B / C / D / E / F
Anwendungsgebiete	Universität / Konferenzraum / Bücherei / Hotel / Büro
Betriebsumgebung	Innen, trocken
USB-Stromversorgung	1x USB-A und 1x USB-C Port
Nennspannung	220–250 VAC, 50 Hz (F-K-UNEL-E-J-L-G-I) / 110–125 VAC, 50/60 Hz (B)
Max. Lastversorgung	3.400 W (F-K-UNEL-E-L-G-I) / 2.000 W (J) / 1.600 W (B)
Datentransfer	CAT 6, 1–250 MHz, 1.000 Base-T (Gigabit Ethernet) 1 GB/s
Materialien	Öffnung: Aluminium, Bürste: Nylon, Profile: Aluminium, Steckdosen: Kunststoff / Kupfer
Kabel	Nicht enthalten
Hinweis	Andere Oberflächenausführungen oder spezielle Konfigurationen auf Anfrage erhältlich.

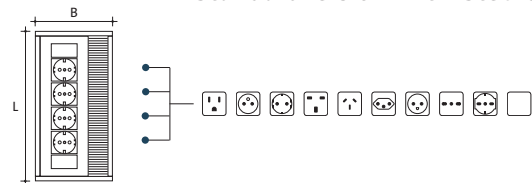


Typ	L (mm)	B (mm)	D (mm)
A / B / C / D	240	120	100
E / F	320	120	100

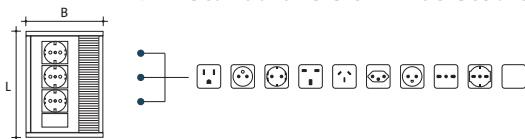
A Standardversion mit 2 Steckdosen und 2 RJ45 CAT6



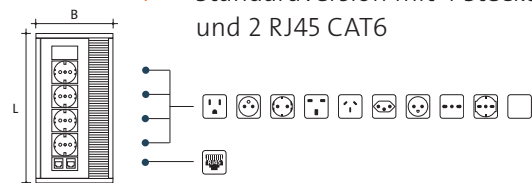
E Standardversion mit 4 Steckdosen



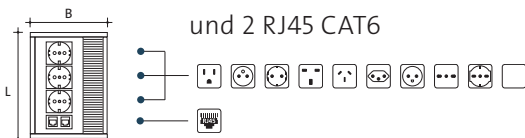
B Standardversion mit 3 Steckdosen



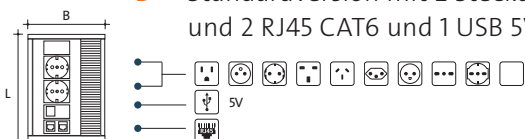
F Standardversion mit 4 Steckdosen und 2 RJ45 CAT6



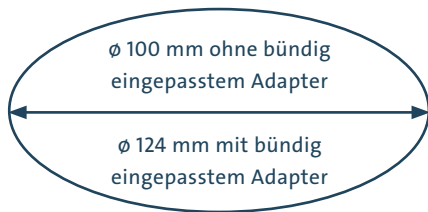
C Standardversion mit 3 Steckdosen und 2 RJ45 CAT6



D Standardversion mit 2 Steckdosen und 2 RJ45 CAT6 und 1 USB 5V



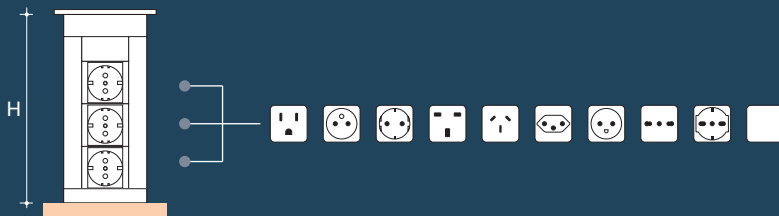
Typ	A	B	C	D
Version	3 Steckdosen	2 Steckdosen, 2 RJ 45/11 CAT 6	3 Steckdosen, 2 RJ 45/11 CAT 6	2 Steckdosen, 1xUSB-A, 1xUSB-C
Anwendungsgebiete	Küche / Konferenzraum / Labor / Hotel			
Betriebsumgebung	Innen			
Oberflächenausführungen	Eloxiertes Aluminium / Chrom			
Nennspannung	220–250 VAC, 50 Hz (F-K-UNEL-E-J-L-G-I) / 110–125 VAC, 50/60 Hz (B)			
Max. Lastversorgung	3.400 W (F-K-UNEL-E-L-G-I) / 2.000 W (I) / 1.600 W (B)			
Datentransfer	– CAT 6, 1-250 MHz 1.000 Base-T (Gigabit Ethernet) 1 GB/s			
Materialien	Profile: Aluminium, Rahmen und Abdeckungen: Aluminium, Steckdosen: Kunststoff / Kupfer			
Kabel	Stromkabel L = 2.000 mm. Datenkabel UTP CAT 6 L = 2.000 mm.			
Hinweis	IP54 zertifiziert. Andere Oberflächenausführungen oder spezielle Konfigurationen auf Anfrage erhältlich.			



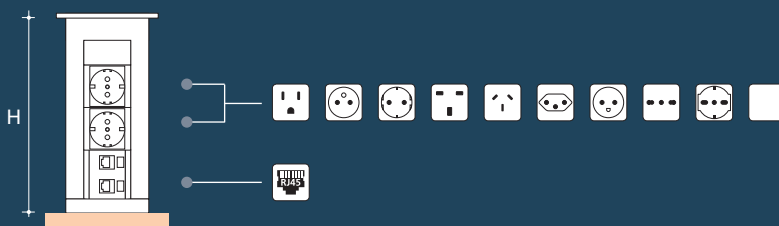
IP54

Typ	D (mm)	H (mm)
A	124	277
B	124	277
C	124	330

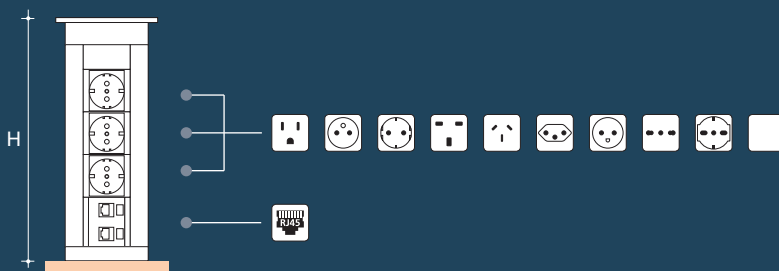
A Standardversion mit 3 Steckdosen



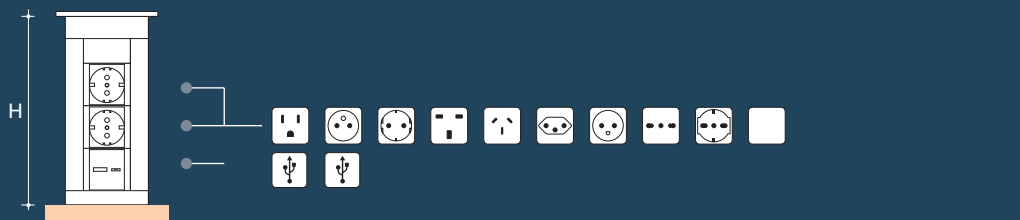
B Standardversion mit 2 Steckdosen und 2 RJ45 CAT6 (RJ11-kompatibel)



C Standardversion mit 3 Steckdosen und 2 RJ45 CAT6 (RJ11-kompatibel)

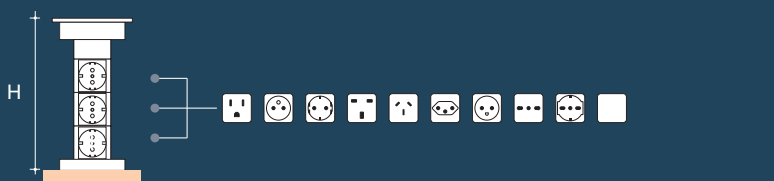


D Standardversion mit 2 Steckdosen. 1 x USB-A, 1 x USB-C



Typ	A	B
Version	3 Steckdosen	2 Steckdosen, 2 RJ 45/11 CAT 6
Anwendungsgebiete	Küche / Konferenzraum / Labor / Hotel	
Betriebsumgebung	Innen, trocken	
Oberflächenausführungen	Gebürstetes Schwarz / Gebürstetes Aluminium	
Nennspannung	220–250 VAC, 50 Hz (F-K-UNEL-E-J-L-G-I) / 110–125 VAC, 50/60 Hz (B)	
Max. Lastversorgung	3.400 W (F-K-UNEL-E-L-G-I) / 2.000 W (J) / 1.600 W (B)	
Datentransfer	–	CAT 6, 1–250 MHz, 1.000 Base-T (Gigabit Ethernet) 1 GB/s
Materialien	Profile: Aluminium, Rahmen und Abdeckungen: Kunststoff, Steckdosen: Kunststoff	
Kabel	Nicht enthalten	
Hinweis	Andere Oberflächenausführungen oder Konfigurationen auf Anfrage erhältlich.	

A Standardversion mit 3 Steckdosen



Typ	D (mm)	H (mm)
A	80	217
B	80	217

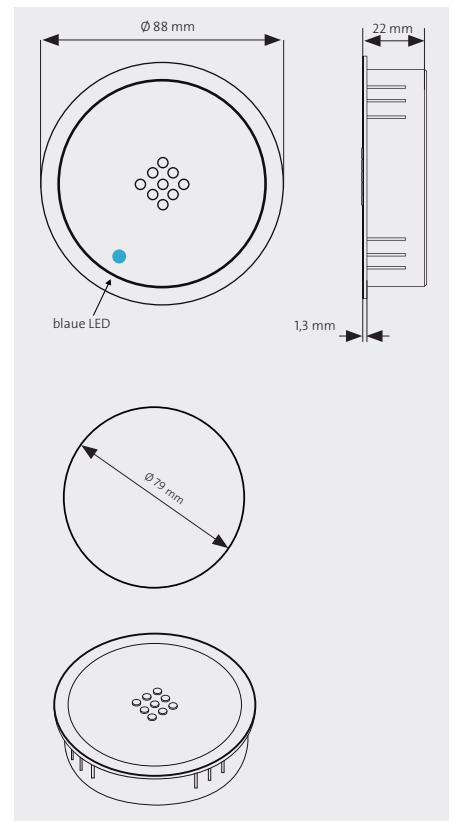
B Standardversion mit 2 Steckdosen und 2 RJ45 CAT6 (RJ11-kompatibel)



VersaCHARGER

Technische Informationen

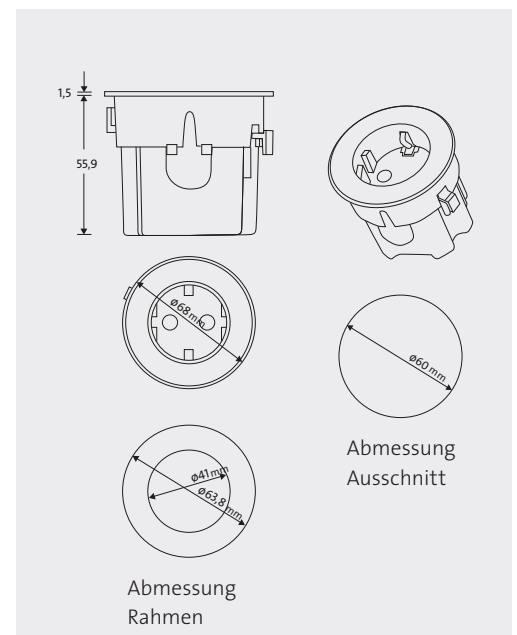
Standard für kabelloses Laden	Qi
Anwendungsgebiete	Büro / Gastronomie / Wohn- und Schlafzimmer / Lounge
Betriebsumgebung	Innen, trocken
USB-Stromversorgung	Micro USB B
Ladeanzeige	Akustisches Signal, Leuchtanzeige: LED blau
Nennspannung	Eingang: 5 V DC, Ausgang: 5 V DC
Stromstärke	Eingang: max. 2 A, Ausgang: max. 1 A
Standby	< 0,2 W
Materialien	Gehäuse: Gebürsteter Edelstahl / Mattweiß / Mattschwarz / Hochglanz-Chrom Scheibe: Schwarz/Weiß / Weiß / Schwarz
Ausgangsleistung	5 W
Betriebstemperatur	0~40 °C
Lagertemperatur	-20~75 °C
relative Luftfeuchtigkeit bei Betrieb	20~85 %
relative Luftfeuchtigkeit bei Lagerung	5~95 %
Hinweis	Eingebaute Zusatzgeräte. Andere Ausführungen auf Anfrage verfügbar. Nur für den Einsatz im Innenbereich geeignet.



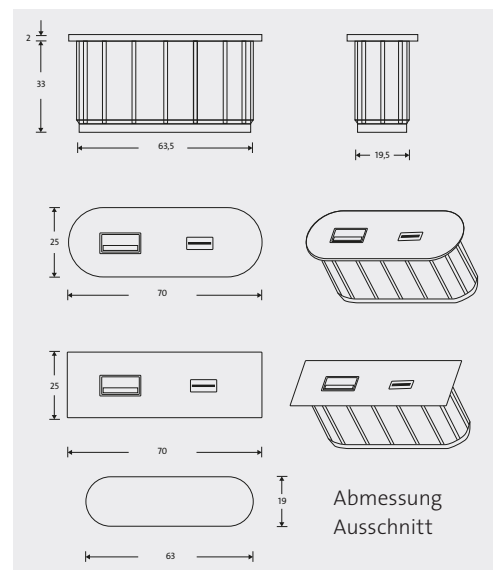
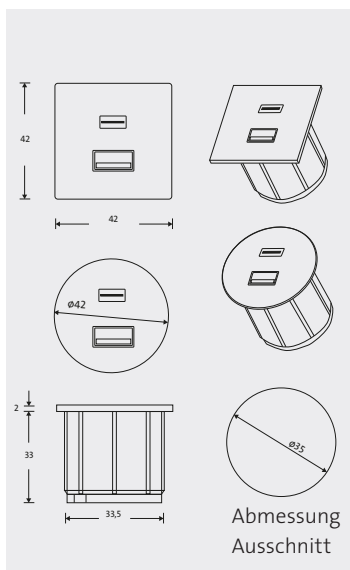
VersaDOT

Technische Informationen

Anwendungsgebiete	Küche / Konferenzraum / Labor / Hotel / Möbeleinbau
Betriebsumgebung	Plug and Play. Innen, trocken
Oberflächenausführungen	Gebürsteter Edelstahl / Schwarzglänzendes Glas / Weißglänzendes Glas
Nennspannung	220–250 VAC, 50 Hz (E-F-G)
Max. Lastversorgung	3.400 W (E-F) / 2.800 W (G)
USB-Stromversorgung	Eingabe: 100–250 VAC, 50/60 Hz, Ausgabe: Integrierte USB 5 V/2,1 Amp Ladeinheit – max. 10,5 W
Nennstrom	16 A (E-F) / 13 A (G)
Materialien	Gehäuse: ABS V0, Rahmen: Zamak (polierter Chrom), Steckdosen: Kunststoff / Kupfer
Kabel	mit ca. 20 cm GST18-Anschlusskabel
Hinweis	IP20 zertifiziert. Andere Oberflächenausführungen oder spezielle Konfigurationen auf Anfrage erhältlich.



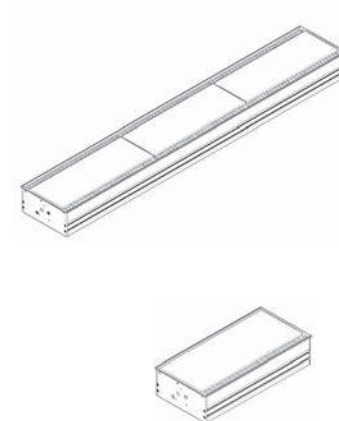
Anwendungsgebiete	Küche / Konferenzraum / Labor / Hotel / Möbeleinbau
Betriebsumgebung	Plug and Play. Innen, trocken
Oberflächenausführungen	Kunststoff: Schwarz / Weiß; Zamak: Gebürsteter Edelstahl / Mattweiß / Mattschwarz
USB-Stromversorgung	1x USB-A und 1x USB-C (metal) 2 x USB-A bei Kunststoff
Materialien	Gehäuse: Kunststoff oder Zamak
Kabel	ca. 2 m USB-Kabel Typ A mit Netzadapter
Hinweis	Andere Oberflächenausführungen oder spezielle Konfigurationen auf Anfrage erhältlich.



VersaFLY Dual

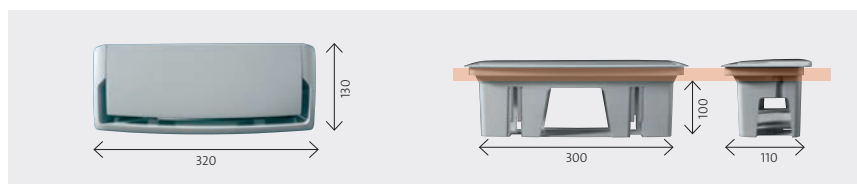
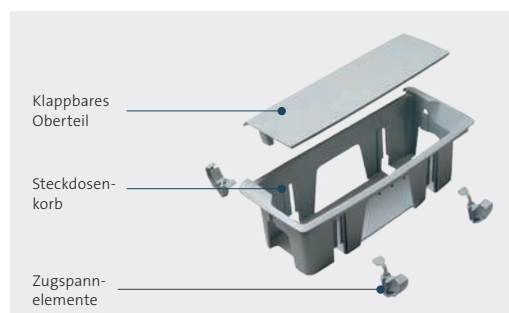
Technische Informationen

Typ	Mono	Dual
	einseitig zu öffnen	zweiseitig zu öffnen
Länge (mm)	310, 608	310, 608, 906, 1204, 1502, 1800
Anwendungsgebiete	Küche / Konferenzraum / Labor / Hotel / Büro	
Betriebsumgebung	Innen, trocken	
Oberflächenausführungen	Chrom / Aluminium / unbehandelt	
Breite (mm)	150	150
Tiefe (mm)	71	71
Plattenstärke (mm)	12-70	12-70
Hinweis	Andere Oberflächenausführungen auf Anfrage erhältlich.	



BASKET

Technische Informationen



Der Korb kann dank der schnell montierbaren Zugspannelemente ohne Werkzeuge von oben installiert werden.

Das einfache Zugspannsystem sichert das Gerät am Tisch.

PRCD auf einen Blick

PRCD at a glance



	PRCD-S pro	PRCD-S
Betrieb an <i>Operation on</i>	Steckdose / Gebäudeinstallation <i>Outlet / building wiring</i>	Steckdose / Gebäudeinstallation <i>Outlet / building wiring</i>
in Anlehnung an <i>Based on</i>	DIN VDE 0661 DIN VDE 14660 DGUV Information 203-006	DIN VDE 0661 DGUV Information 203-006
Polzahl <i>Number of poles</i>	2 3 Je nach Ausführung <i>Depending upon version</i>	3
Bemessungsspannung <i>Rated voltage</i>	230 VAC, 50 Hz	110 VAC, 60 Hz 230 VAC, 50 Hz je nach Ausführung <i>Depending upon version</i>
Bemessungsstrom <i>Rated current</i>	16 A	16 A
Schaltleistung <i>Switching power</i>	3 600 W	3 600 W
Fehlerstromtyp <i>Type of residual current</i>	A A + Erkennung glatter Gleichfehlerstrom <i>A + Detection of smooth DC residual currents</i> Je nach Ausführung <i>Depending upon version</i>	A
Nennfehlerstrom <i>Rated residual current</i>	10 mA 30 mA 30 mA + 6 mA DC Je nach Ausführung <i>Depending upon version</i>	10 mA 30 mA Je nach Ausführung <i>Depending upon version</i>
Schalttechnik <i>Switching technology</i>	Relais <i>Relay</i>	Mechanisch <i>Mechanical</i>
Schutzart <i>Degree of protection</i>	IP44 IP55 je nach Ausführung <i>Depending upon version</i>	IP44 IP55 IP68 Je nach Ausführung <i>Depending upon version</i>
Temperatureinsatzbereich <i>Temperature range for operation</i>	-25 ... +45 °C	-25 ... +45 °C
Unterspannungsauslösung <i>Undervoltage release</i>	✓	✓
PE-Erkennung <i>PE-detection</i>	✓	✓
Selbstüberwachendes Gerät (Schaltkontakte, Fehlerstromkreis) <i>Self-monitoring device (switching contacts, residual current circuit)</i>	✓	✗ (nur manuell mit Test-Taste) <i>(only manually with test button)</i>
Bestimmung PE Qualität (< 1 kΩ) <i>Determination of PE quality (< 1 kΩ)</i>	✓	✗
Erkennung von glatten Gleichfehlerströmen <i>Detection of smooth DC residual currents</i>	✓ Je nach Ausführung <i>Depending upon version</i>	✗
Fehlerfreies Einschalten mit Handschuhen <i>Fault-free switching with gloves</i>	✓	✗

Mobile Personenschutzgeräte PRCD

Technische Informationen



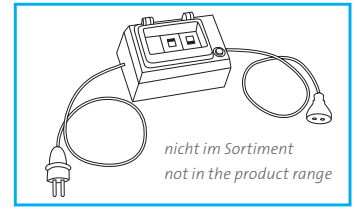
PRCD-K	PRCD 3-polig PRCD 3-pole	PRCD 2-polig PRCD 2-pole
Schutzpegelerhöhung an Stromerzeugern, sowie bei Einsatz von Tauchpumpen <i>Increase in protection level for generators and when using submersible pumps</i>	Steckdose / Gebäudeinstallation sowie Stromerzeuger, vorrangig Deutschland <i>Outlet / building wiring, and generators, primarily in Germany</i>	Steckdose / Gebäudeinstallation sowie Stromerzeuger, vorrangig außerhalb Deutschland <i>Outlet / building wiring, and generators, primarily outside of Germany</i>
DIN VDE 0661 DGUV Information 203-032	DIN VDE 0661 DGUV Information 203-032	DIN VDE 0661 DGUV Information 203-032
3	3	2
230 VAC, 50 Hz	230 VAC, 50 Hz	230 VAC, 50 Hz
16 A	16 A	16 A
3 600 W	3 600 W	3 600 W
A	A	A
30 mA	30 mA	30 mA
Mechanisch <i>Mechanical</i>	Mechanisch <i>Mechanical</i>	Mechanisch <i>Mechanical</i>
IP55 IP68 Je nach Ausführung <i>Depending upon version</i>	IP55	IP55
-25 ... +45 °C	-25 ... +45 °C	-25 ... +45 °C
✓	✓	✓
✗	✗	✗
✗ (nur manuell mit Test-Taste) <i>(only manually with test button)</i>	✗ (nur manuell mit Test-Taste) <i>(only manually with test button)</i>	✗ (nur manuell mit Test-Taste) <i>(only manually with test button)</i>
✗	✗	✗
✗	✗	✗
nicht zutreffend <i>not applicable</i>	nicht zutreffend <i>not applicable</i>	nicht zutreffend <i>not applicable</i>

Verhalten im Fehlerfall

Behaviour in case of failure




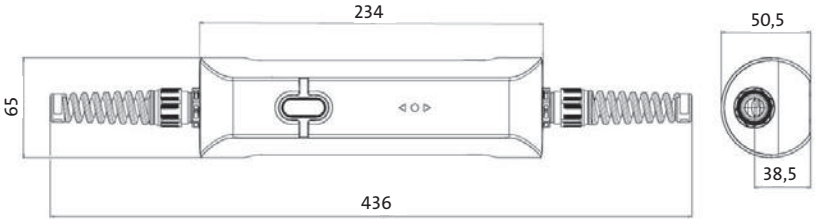
	PRCD-S pro	PRCD-S
<p>Bruch Leiter N (oder L) <i>Wire breakage N (or L)</i></p>	<p>✓ Lässt sich nicht einschalten. Bruch im laufenden Betrieb: Unterbrechen von L und N. PE bleibt geschlossen.</p> <p><i>Cannot be switched on. With breakage during operation: Interruption of L and N. PE remains closed.</i></p>	<p>✓ Lässt sich nicht einschalten. Bruch im laufenden Betrieb: Unterbrechen von L, N und PE.</p> <p><i>Cannot be switched on. With breakage during operation: Interruption of L, N, and PE.</i></p>
<p>Schutzleiterbruch <i>Protective conductor breakage</i></p>	<p>✓ Lässt sich nicht einschalten. Kein Einschalten bei PE > 1 kΩ. Unterbrechen L und N im laufenden Betrieb, wenn PE > 1 kΩ.</p> <p><i>Cannot be switched on. No switching when PE is > 1 kΩ. Interruption of L and N during operation if PE is > 1 kΩ</i></p>	<p>✓ Lässt sich nicht einschalten. Bruch im laufenden Betrieb: Unterbrechen von L, N und PE.</p> <p><i>Cannot be switched on. Bruch im laufenden Betrieb: Unterbrechen von L, N und PE.</i></p>
<p>Bruch PEN-Leiter <i>Breakage PEN</i></p>	<p>✓ Lässt sich nicht einschalten. Bruch im laufenden Betrieb: Unterbrechen von L, N und PE.</p> <p><i>Cannot be switched on. With breakage during operation: Interruption of L, N, and PE.</i></p>	<p>✓ Lässt sich nicht einschalten. Bruch im laufenden Betrieb: Unterbrechen von L, N und PE.</p> <p><i>Cannot be switched on. With breakage during operation: Interruption of L, N, and PE.</i></p>
<p>Verdrahtungsfehler, PE und L vertauscht <i>Wiring error, PE and L mixed up</i></p>	<p>✓ Lässt sich nicht einschalten.</p> <p><i>Cannot be switched on.</i></p>	<p>✓ Lässt sich nicht einschalten.</p> <p><i>Cannot be switched on.</i></p>
<p>Unterspannung <i>Undervoltage</i></p>	<p>✓ Lässt sich nicht einschalten. Unterbrechen L, N und PE im laufenden Betrieb.</p> <p><i>Cannot be switched on. Interruption of L and N, PE during operation.</i></p>	<p>✓ Lässt sich nicht einschalten. Unterbrechen L, N und PE im laufenden Betrieb.</p> <p><i>Cannot be switched on. Interruption of L and N, PE during operation.</i></p>
<p>Fehlerstrom gemäß techn. Daten <i>Residual current according to technical data</i></p>	<p>✓ Unterbrechen von L und N. PE bleibt geschlossen.</p> <p><i>Interruption of L and N. PE remains closed.</i></p>	<p>✓ Unterbrechen von L, N und PE.</p> <p><i>Interruption of L and N, PE.</i></p>
<p>Spannung auf PE beim Einschalten <i>Voltage on PE when switching on</i></p>	<p>✓ Lässt sich nicht einschalten. Fehlerfreie Bedienung auch beim Tragen von Handschuhen gegeben.</p> <p><i>Cannot be switched on. Fault-free operation of the device when wearing gloves.</i></p>	<p>✓ Lässt sich nicht einschalten. Achtung: Sicherheitsfunktion nicht gewährleistet beim Tragen von Handschuhen.</p> <p><i>Cannot be switched on. Caution: protective function not guaranteed when wearing gloves.</i></p>
<p>Fremdspannung auf PE, z. B. Anbohren einer Leitung <i>External voltage on PE, for example drilling into a wire</i></p>	<p>✓ Unterbrechen von L und N. PE bleibt geschlossen. RCD (MCB) des Fremdkreises löst aus.</p> <p><i>Interruption of L and N. PE remains closed. CD (MCB) of the external circuit triggers.</i></p>	<p>✓ Kein Unterbrechen von L, N und PE. RCD (MCB) des Fremdkreises löst aus.</p> <p><i>No interruption of L, N, and PE. RCD (MCB) of the external circuit triggers.</i></p>
<p>Anschluss an genormten Stromerzeuger <i>Connection to a standardized generator</i></p>	<p>– Lässt sich nicht einschalten, da PE nicht angeschlossen. Keine Funktion.</p> <p><i>Cannot be switched on because the PE is not connected. No function.</i></p>	<p>– Lässt sich nicht einschalten, da PE nicht angeschlossen. Keine Funktion.</p> <p><i>Cannot be switched on because the PE is not connected. No function.</i></p>


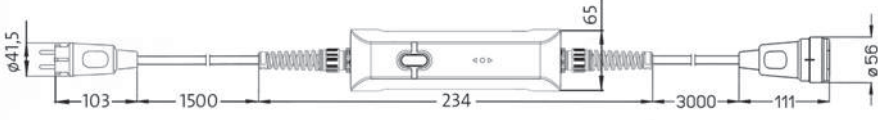



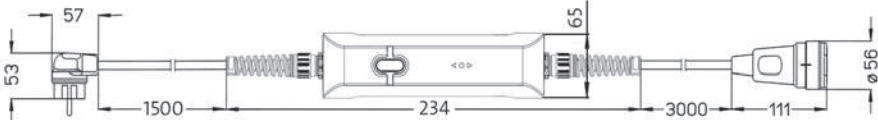
PRCD-K	PRCD 3-polig PRCD 3-pole	PRCD 2-polig PRCD 2-pole	RCD (FI) als Schnurzwischengerät RCD as supply-cord device
<p>✓ Lässt sich nicht einschalten. Bruch im laufenden Betrieb: Unterbrechen von L, N und PE. <i>Cannot be switched on. With breakage during operation: Interruption of L, N, and PE.</i></p>	<p>✓ Lässt sich nicht einschalten. Bruch im laufenden Betrieb: Unterbrechen von L, N und PE. <i>Cannot be switched on. With breakage during operation: Interruption of L, N, and PE.</i></p>	<p>✓ Lässt sich nicht einschalten. Bruch im laufenden Betrieb: Unterbrechen von L und N. <i>Cannot be switched on. With breakage during operation: Interruption of L and N.</i></p>	<p>! Lässt sich einschalten. Sekundärünfälle möglich. <i>Can be switched on. Secondary accidents possible.</i></p>
<p>! Lässt sich einschalten. Sekundärünfälle möglich. <i>Can be switched on. Secondary accidents possible.</i></p>	<p>! Lässt sich einschalten. Sekundärünfälle möglich. <i>Can be switched on. Secondary accidents possible.</i></p>	<p>! Lässt sich einschalten. Sekundärünfälle möglich. <i>Can be switched on. Secondary accidents possible.</i></p>	<p>! Lässt sich einschalten. Sekundärünfälle möglich. <i>Can be switched on. Secondary accidents possible.</i></p>
<p>✓ Lässt sich nicht einschalten. Bruch im laufenden Betrieb: Unterbrechen von L, N und PE. <i>Cannot be switched on. With breakage during operation: Interruption of L, N, and PE.</i></p>	<p>✓ Lässt sich nicht einschalten. Bruch im laufenden Betrieb: Unterbrechen von L, N und PE. <i>Cannot be switched on. With breakage during operation: Interruption of L, N, and PE.</i></p>	<p>✓ Lässt sich nicht einschalten. Bruch im laufenden Betrieb: Unterbrechen von L und N. <i>Cannot be switched on. With breakage during operation: Interruption of L and N.</i></p>	<p>⚡ Lässt sich einschalten. Lebensgefahr! <i>Can be switched on. Mortal danger!</i></p>
<p>✓ Lässt sich nicht einschalten. <i>Cannot be switched on.</i></p>	<p>✓ Lässt sich nicht einschalten. <i>Cannot be switched on.</i></p>	<p>✓ Lässt sich nicht einschalten. <i>Cannot be switched on.</i></p>	<p>⚡ Lässt sich einschalten. Lebensgefahr! <i>Can be switched on. Mortal danger!</i></p>
<p>✓ Lässt sich nicht einschalten. Unterbrechen L, N und PE im laufenden Betrieb. <i>Cannot be switched on. With breakage during operation: Interruption of L, N, and PE.</i></p>	<p>✓ Lässt sich nicht einschalten. Unterbrechen L, N und PE im laufenden Betrieb. <i>Cannot be switched on. With breakage during operation: Interruption of L, N, and PE.</i></p>	<p>✓ Lässt sich nicht einschalten. Unterbrechen L und N im laufenden Betrieb. <i>Cannot be switched on. With breakage during operation: Interruption of L and N.</i></p>	<p>✓ Lässt sich einschalten. Funktion nicht beeinträchtigt. <i>Can be switched on. Function not affected.</i></p>
<p>✓ Unterbrechen von L, N und PE. <i>Interruption of L and N, PE.</i></p>	<p>✓ Unterbrechen von L, N und PE. <i>Interruption of L and N, PE.</i></p>	<p>✓ Unterbrechen von L und N. <i>Interruption of L and N.</i></p>	<p>✓ Unterbrechen von L und N. <i>Interruption of L and N.</i></p>
<p>! Lässt sich einschalten. Sekundärünfälle möglich. <i>Can be switched on. Secondary accidents possible.</i></p>	<p>! Lässt sich einschalten. Sekundärünfälle möglich. <i>Can be switched on. Secondary accidents possible.</i></p>	<p>⚡ Lässt sich einschalten. Lebensgefahr! <i>Can be switched on. Mortal danger!</i></p>	<p>⚡ Lässt sich einschalten. Lebensgefahr! <i>Can be switched on. Mortal danger!</i></p>
<p>⚡ Unterbrechen von L, N und PE. Verbraucher steht unter Spannung. Lebensgefahr! <i>Interruption of L and N, PE. Consumer is energized. Mortal danger!</i></p>	<p>⚡ Unterbrechen von L, N und PE. Verbraucher steht unter Spannung. Lebensgefahr! <i>Interruption of L and N, PE. Consumer is energized. Mortal danger!</i></p>	<p>✓ Kein Unterbrechen. RCD (MCB) des Fremdkreises löst aus. <i>No interruption. RCD (MCB) of the external circuit triggers.</i></p>	<p>✓ Kein Unterbrechen. RCD (MCB) des Fremdkreises löst aus. <i>No interruption. RCD (MCB) of the external circuit triggers.</i></p>
<p>✓ Lässt sich einschalten. Funktion nicht beeinträchtigt. <i>Can be switched on. Function not affected.</i></p>	<p>✓ Lässt sich einschalten. Funktion nicht beeinträchtigt. <i>Can be switched on. Function not affected.</i></p>	<p>✓ Lässt sich einschalten. Funktion nicht beeinträchtigt. <i>Can be switched on. Function not affected.</i></p>	<p>✓ Lässt sich einschalten. Funktion nicht beeinträchtigt. <i>Can be switched on. Function not affected.</i></p>


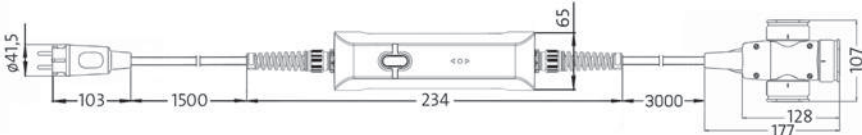
Mobile Personenschutzgeräte PRCD-S pro


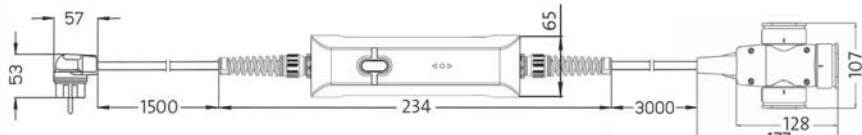
Technische Informationen

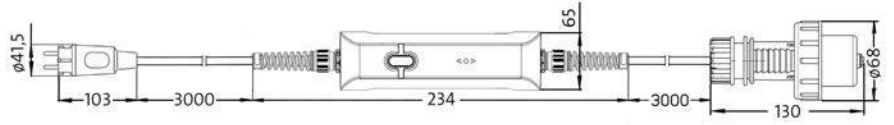
	
<p>Artikel-Nr.: 196330002, 196230009, 196240006</p>	

	
<p>Artikel-Nr.: 148603017</p>	

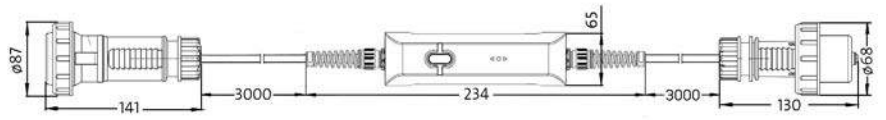
	
<p>Artikel-Nr.: 148604018</p>	

	
<p>Artikel-Nr.: 148601015</p>	

	
<p>Artikel-Nr.: 148602016</p>	



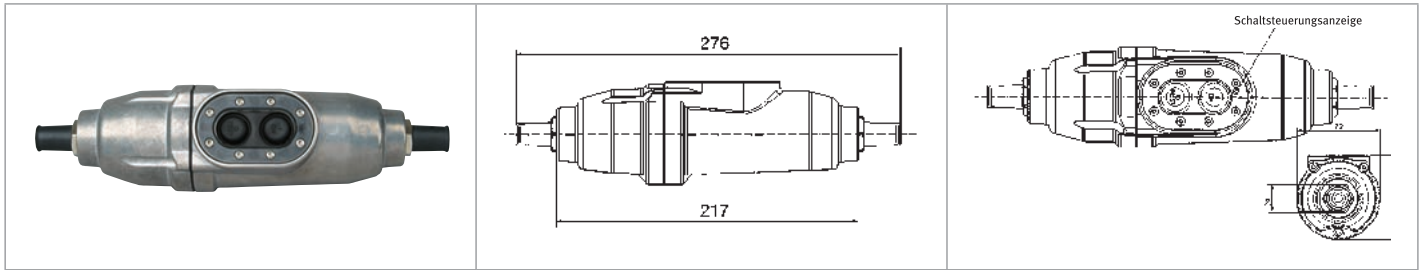
Artikel-Nr.:148605019



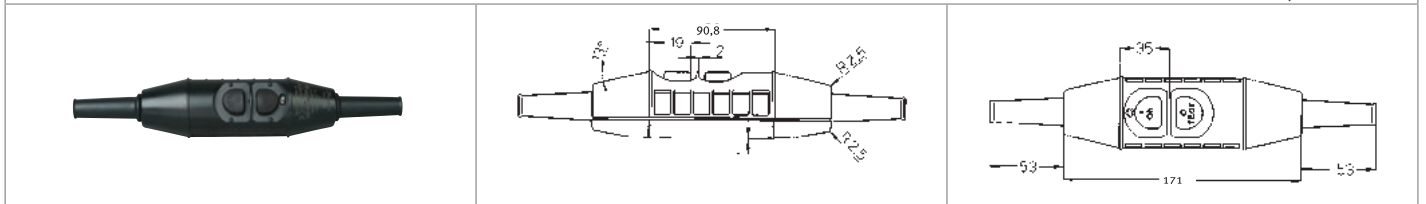
Artikel-Nr.:148606010

Mobile Personenschutzgeräte PRCD

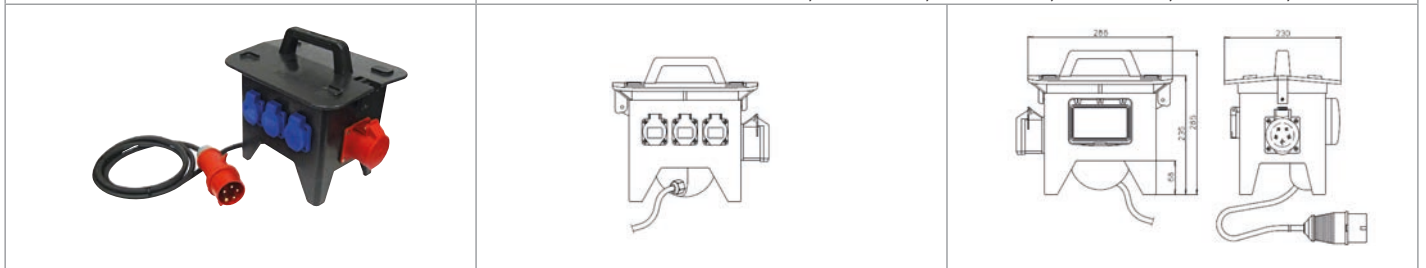
Technische Informationen



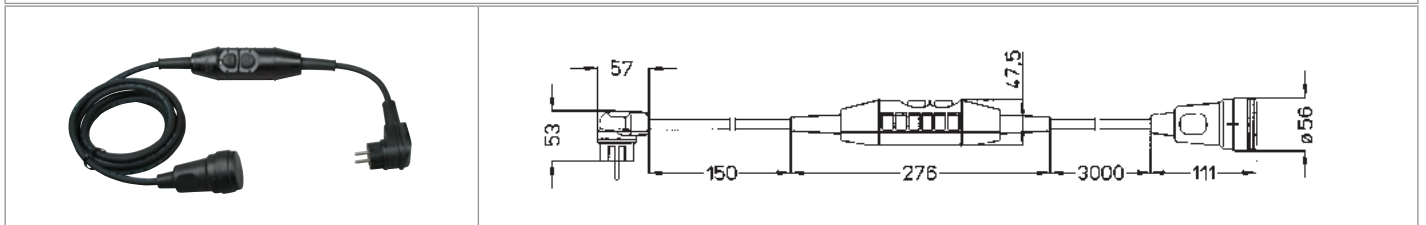
Artikel-Nr.: 197701012, 190500018



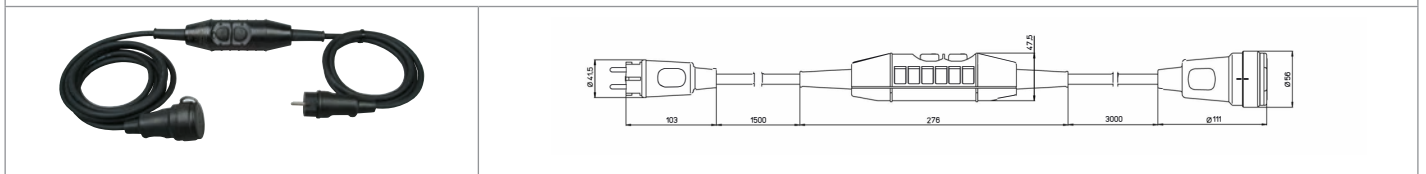
Artikel-Nr.: 191001015, 196200015, 196300018, 190400015, 193201006, 196001003



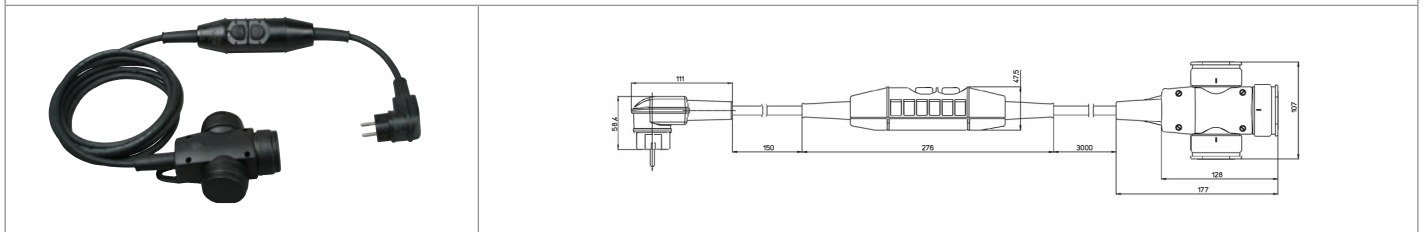
Artikel-Nr.: 199700013



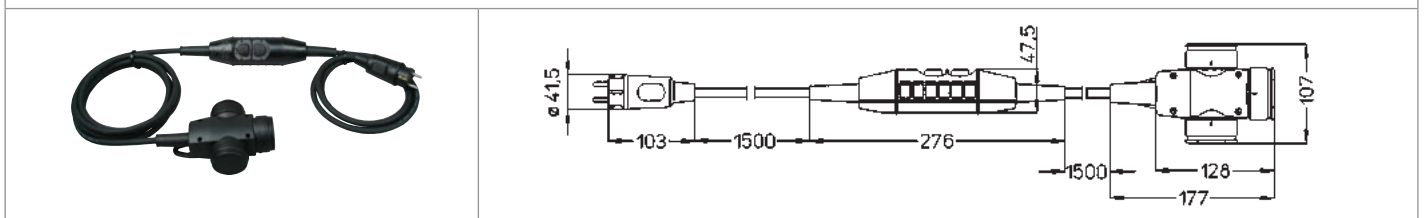
Artikel-Nr.: 141816016



Artikel-Nr.: 143800015



Artikel-Nr.: 141916019



Artikel-Nr.: 142116016

<p>Artikel-Nr.: 1741.....</p>	<p>Artikel-Nr.: 1776.....</p>	<p>Artikel-Nr.: 1796.....</p>	











Weitere Informationen

Schutzarten nach EN 60 529 DIN VDE 0470 Teil 1

Erste Kennziffer mechanische Belastbarkeit			Zweite Kennziffer – Wasserschutz								
	Berührungs- schutz	Fremdkörper- schutz	IP X0 kein Schutz	IP X1 Schutz gegen senkrecht fallendes Tropfwasser	IP X2 Schutz gegen Tropfwasser, wenn das Gehäuse bis zu 15° geneigt ist	IP X3 Schutz gegen Sprühwasser auch bei Neigungen bis zu 60° aus der Vertikalen	IP X4 Schutz gegen Spritzwasser aus allen Richtungen	IP X5 Schutz gegen Strahlwasser aus allen Richtungen	IP X6 Schutz gegen starkes Strahlwasser aus allen Richtungen	IP X7 Schutz gegen zeitweiliges Unter- tauchen in Wasser	IP X8 Schutz gegen Wirkungen beim dauernden Unter- tauchen in Wasser
IP 0X	Kein Berührungs- schutz	Kein Schutz gegen feste Fremdkörper	IP 00								
IP 1X	Schutz gegen groß- flächige Berührung (Handrücken)	Schutz gegen feste Fremdkörper > Ø 50 mm	IP 10	IP 11	IP 12						
IP 2X	Schutz gegen Berührung mit einem Finger	Schutz gegen feste Fremdkörper > Ø 12,5 mm	IP 20	IP 21	IP 22	IP 23					
IP 3X	Schutz gegen Berührung mit Werkzeugen, Drähten o. ä. > Ø 2,5 mm	Schutz gegen feste Fremdkörper > Ø 2,5 mm	IP 30	IP 31	IP 32	IP 33	IP 34				
IP 4X	Schutz gegen Berührung mit Werkzeugen, Drähten o. ä. > Ø 1 mm	Schutz gegen feste Fremdkörper > Ø 1 mm	IP 40	IP 41	IP 42	IP 43	IP 44				
IP 5X	Schutz gegen Berührung mit Werkzeugen, Drähten o. ä. > Ø 1 mm	Schutz gegen störende Staub- ablagerungen im Inneren	IP 50				IP 54	IP 55			
IP 6X	Schutz gegen Berührung mit Werkzeugen, Drähten o. ä. > Ø 1 mm	Kein Eindringen von Staub	IP 60					IP 65	IP 66	IP 67	IP 68

In einigen Ländern wird eine dritte Kennziffer hinzugefügt. Sie gibt Aufschluss über die mechanischen Eigenschaften eines Betriebsmittels. Diese Bezeichnung ist nach heutigem Stand in DIN- und IEC-Vorschriften noch nicht genormt.

1. Kennziffer	Schutz gegen Fremdkörper	2. Kennziffer	Schutz gegen Wasser	
0	nicht geschützt	0	nicht geschützt	
1	geschützt gegen feste Fremdkörper ≥ 50 mm	1	geschützt gegen senkrecht auftreffendes Tropfwasser	
2	geschützt gegen feste Fremdkörper ≥ 12,5 mm	2	geschützt gegen schräg auftreffendes Tropfwasser	
3	geschützt gegen feste Fremdkörper ≥ 2,5 mm	3	geschützt gegen Sprühwasser	
4	geschützt gegen feste Fremdkörper ≥ 1 mm	4	geschützt gegen Spritzwasser	
5	geschützt gegen Staub	5	geschützt gegen Strahlwasser	
6	dicht gegen Staub	6	geschützt gegen starkes Strahlwasser	
7	–	7	geschützt gegen dauerndes Untertauchen	
8	–	8		

Die Kopp-Mitgliedschaft und aktive Mitarbeit in folgenden Verbänden bzw. Gremien sichert die technische Aktualität der Kopp-Produkte.



Zentralverband Elektrotechnik und Elektronik e. V.



DKE, Deutsche Elektronische Kommission im DIN und VDE, Frankfurt



Verband Deutscher Elektrotechniker e. V., Offenbach

Internationale Prüfzeichen an elektrischen Betriebsmitteln und Geräten

	ASTA Großbritannien		KEMA Niederlande		SIQ Slovenien
	BBJ Polen		MEEI Ungarn		UL USA
	CSA Kanada		NEMKO Norwegen		CEBEC Belgien
	DEMKO Dänemark		ÖVE Österreich		UTE Frankreich
	EZU Tschechien		SEMKO Schweden		VDE Prüfzeichen
	GZE Russische Föderation		SETI Finnland		VDE Überwachungs- zeichen
	IMQ Italien		SEV Schweiz		Geprüfte Sicherheit
	NF Frankreich				

Die bei den einzelnen Geräten aufgeführten nationalen und internationalen Prüfzeichen entsprechen dem Stand zum Zeitpunkt des Katalogdruckes. Während der Gültigkeit des Kataloges können sich Änderungen ergeben. Die Abbildungen sind unverbindlich. Technische Beschreibungen, Abbildungen und Leistungsangaben stellen keine zugesagten Eigenschaften dar, sondern sind nur unverbindliche Informationen. Änderungen aufgrund technischen Fortschritts, Normänderungen, veränderter Fertigungsverfahren oder Konstruktionsverbesserungen bleiben ausdrücklich vorbehalten.

Empfehlung		Geräte				Standard				Komfort				individuelle Planung				
Zimmer																		
Wohnzimmer	bis 16 m ²	8	2	1	2	10	2	1	2									
	über 16 m ²	10	3	2	2	12	4	2	2									
Schlafzimmer	bis ca. 8 m ²	5	1	1	1	6	2	1	1									
	ca. 8 - 12 m ²	7	1	2	1	8	2	2	1									
	ca. 12 - 20 m ²	9	2	1	1	11	3	2	2									
Kinderzimmer	bis 8 m ²	5	1	1	1	6	2	1	1									
	über 8 m ²	9	2	1	1	11	3	2	2									
Esszimmer	bis ca. 8 m ²	4	1	1		5	2	1										
	ca. 8 - 12 m ²	6	1	1	1	7	2	1	1									
	ca. 12 - 20 m ²	8	2	2	1	10	3	2	1									
Küche	ca. 8 - 12 m ²	10	3			12	4	1	1									
	ca. 12 - 20 m ²	12	4			15	5	2	1									
Bad		4	3	1		5	4	2										
WC		1	1			2	2	1										
Flur Länge	bis ca. 2,5 m	1	2			2	3											
	über 2,5 m	2	2	1		3	3	1										
Hobbyraum		9	2	1	1	11	3	1	1									
Balkon Terrasse	bis 3 m	1				2	1											
	über 3 m	2	1			3	2											
Stromkreise		7				9												
weitere Gerätestromkreise		<ul style="list-style-type: none"> - Einbau-Herd - Geschirrspülmaschine - Waschmaschine - Heißwasserspeicher - Wäschetrockner - Elektrogeräte allgemein 				<ul style="list-style-type: none"> - Einbau-Herd - Geschirrspülmaschine - Waschmaschine - Heißwasserspeicher - Wäschetrockner - Klimagerät - Elektrogeräte allgemein 												





ZERTIFIKAT



Hiermit wird bescheinigt, dass

Heinrich Kopp GmbH

Alzenauer Straße 68
63796 Kahl
Deutschland

mit den im Anhang gelisteten Standorten

ein **Qualitätsmanagementsystem** eingeführt hat und anwendet.

Geltungsbereich:

Entwicklung, Herstellung und Vertrieb von elektrischen und elektronischen Produkten

Durch ein Audit, dokumentiert in einem Bericht, wurde der Nachweis erbracht, dass das Managementsystem die Forderungen des folgenden Regelwerks erfüllt:

ISO 9001 : 2015

Zertifikat-Registrier-Nr. 001758 QM15
Gültig ab 2024-03-01
Gültig bis 2027-02-28
Zertifizierungsdatum 2023-12-21



DQS IS A MEMBER OF



DQS GmbH

Christian Gerling
Geschäftsführer

Akkreditierte Stelle: DQS GmbH, August-Schanz-Straße 21, 60433 Frankfurt am Main
Die Gültigkeit dieses Zertifikates kann nur durch den QR-Code verifiziert werden.



CERTIFICATE



This is to certify that

Heinrich Kopp GmbH

Alzenauer Straße 68
63796 Kahl
Germany

with the organizational units/sites as listed in the annex

has implemented and maintains a **Quality Management System**.

Scope:

Development, manufacture and sales of electrotechnical and electronic products

Through an audit, documented in a report, it was verified that the management system fulfills the requirements of the following standard:

ISO 9001 : 2015

Certificate registration no.	001758 QM15
Valid from	2024-03-01
Valid until	2027-02-28
Date of certification	2023-12-21



DQS IS A MEMBER OF



DQS GmbH

Christian Gerling
Managing Director

Accredited Body: DQS GmbH, August-Schanz-Straße 21, 60433 Frankfurt am Main, Germany
The validity of this certificate can only be verified by the QR-code.



THE INTERNATIONAL CERTIFICATION NETWORK

CERTIFICATE

DQS Holding has issued an IQNet recognized certificate that the organization:

*Heinrich Kopp GmbH
Alzenauer Straße 68
DE-63796 Kahl Germany*

has implemented and maintains a

Quality Management System

for the following scope:

Development, manufacture and sales of electrotechnical and electronic products

which fulfils the requirements of the following standard:

ISO 9001:2015

*Issued on: 2021-03-01
Expires on: 2024-02-29*

This attestation is directly linked to the IQNet Partner's original certificate and shall not be used as a stand-alone document

Registration Number DE-001758 QM15

*Alex Stoichitoiu
President of IQNet*

*Pedro Alves
Managing Director of IQNet*

IQNet Partners*:

AENOR Spain AFNOR Certification France APCER Portugal CCC Cyprus CISQ Italy
CQC China CQM China CQS Czech Republic Cro Cert Croatia DQS Holding GmbH Germany EAGLE Certification Group USA
FCAV Brazil FONDONORMA Venezuela ICONTEC Colombia Inspecta Sertifiointi Oy Finland INTECO Costa Rica
IRAM Argentina JQA Japan KFQ Korea MIRTEC Greece MSZT Hungary Nemko AS Norway NSAI Ireland
NYCE-SIGE México PCBC Poland Quality Austria Austria RR Russia SII Israel SIQ Slovenia
SIRIM QAS International Malaysia SQS Switzerland SRAC Romania TEST St Petersburg Russia TSE Turkey YUQS Serbia

* The list of IQNet partners is valid at the time of issue of this certificate. Updated information is available under www.iqnet-certification.com

Artikelnummernverzeichnis

Artikelnummern-Verzeichnis

Art.Nr.	EAN	Seite	Art.Nr.	EAN	Seite	Art.Nr.	EAN	Seite
33367148	8711306671482	29	104215005	4008224654609	100	131402009	4008224338615	101
33369390	4008224606301	30	104256004	4008224338417	99	131415009	4008224654470	101
33369391	4008224606318	30	104302008	4008224338455	100	131456008	4008224259446	101
33369392	4008224606325	30	104315008	4008224654715	100	136029003	4008224592161	51
33369399	4008224606431	30	104356007	4008224338462	99	139305007	4008224658942	106
33369400	4008224606356	29	104402001	4008224338486	100	139356003	4008224586580	106
33369401	4008224606363	29	104415001	4008224654722	100	139405000	4008224658959	106
33369402	4008224606370	30	104456000	4008224338479	99	139456006	4008224586597	106
101801009	4008224615488	92	106902008	4008224486613	92	139505003	4008224659000	107
101802000	4008224186407	92	108102006	4008224590518	92	139605006	4008224659017	107
101805003	4008224669214	92	108105009	4008224669252	92	141816016	4008224372299	187
102501001	4008224615495	92	108201008	4008224656634	93	141916019	4008224372251	187
102502002	4008224186445	92	108202009	4008224656757	93	142116016	4008224372268	187
102505005	4008224669221	92	108302002	4008224616119	92	143502087	4008224598415	229
103302007	4008224338226	99	108402005	4008224590525	92	143505080	4008224598422	229
103315007	4008224654418	99	108405008	4008224669269	92	143602080	4008224598439	229
103356006	4008224259392	99	108501007	4008224656726	93	143605083	4008224598446	229
103402000	4008224338240	100	108502008	4008224656740	93	143702083	4008224598453	229
103415000	4008224654517	100	108802007	4008224589918	92	143705086	4008224598460	229
103456009	4008224259408	99	108805000	4008224669245	92	143800015	4008224374675	187
103500001	4008224630214	99	108902002	4008224616126	92	144815001	4008224573641	188
103502003	4008224338257	100	109002004	4008224589925	92	147703019	4008224493994	203
103503004	4008224654838	100	109005007	4008224669276	92	147705011	4008224494007	203
103506007	4008224630221	100	109102007	4008224630139	93	148601015	4008224649216	186
103512000	4008224630238	99	109802008	4008224625678	101	148602016	4008224649223	186
103513001	4008224654746	100	109815008	4008224654425	101	148603017	4008224649315	186
103515003	4008224654531	100	109856007	4008224625661	101	148604018	4008224649247	186
103516004	4008224630245	100	109902001	4008224644525	101	148605019	4008224677318	186
103522007	4008224630252	99	109915001	4008224654432	101	148606010	4008224677325	186
103523008	4008224654753	100	109956000	4008224644532	101	170201009	4008220029074	273
103526001	4008224630269	100	114401007	9008221144009	29	170202000	4008224293273	273
103532004	4008224630276	99	120101001	4008220011802	229	170205003	4008220029234	273
103533005	4008224654760	100	120105005	4008229326518	229	170207005	4008222589392	273
103536008	4008224630283	100	120301007	4008220012717	229	170313001	4008224628600	276
103542001	4008224630290	99	120305001	4008224523868	229	170315005	4008224628617	276
103543002	4008224654777	100	120502004	4008224383066	227	170356000	4008224662710	276
103546005	4008224630306	100	120613005	4008224569279	227	170402006	4008224238595	269
103552008	4008224630313	99	120615007	4008224569286	227	170405009	4008224424527	269
103553009	4008224654784	100	120913004	4008224569293	227	170516048	4008224227803	270
103556000	4008224630320	100	120915006	4008224569309	227	171101454	4008224618519	275
103556002	4008224338264	99	120943005	4008224540438	227	171103456	4008224678414	275
103562005	4008224630337	99	121001009	4008220015459	229	172002037	4008224588812	269
103563006	4008224654791	100	125902018	4008224238915	227	172005030	4008224588829	269
103566009	4008224630344	100	125905011	4008224238922	227	173002007	40082240238656	270
103572002	4008224630351	99	127002013	4008224239431	223	173004009	4008224158336	270
103573003	4008224654807	100	127015013	4008224458795	223	173012004	4008224586689	270
103576006	4008224630368	100	127102016	4008224239479	223	173016008	4008223526099	270
103582009	4008224630375	99	127115016	4008224458863	223	173016053	4008224381338	273
103583000	4008224654814	100	127485014	4008224458818	223	174102001	4008223955486	266
103586003	4008224630382	100	127494010	4008224458832	223	174105004	4008223955509	266
103592006	4008224630399	99	128613003	4008224569231	227	174900003	4008224502719	266
103593007	4008224654821	100	128615005	4008224569248	227	174902005	4008224413954	266
103596000	4008224630405	100	128688650	9008221286884	227	174902081	4008224608305	267
103602006	4008224338271	100	128690659	9008221286907	227	174905008	4008224413961	266
103615006	4008224654548	100	129401009	4008224523844	229	175701009	4008223577077	269
103656005	4008224338288	99	129405003	4008224523851	229	175701054	4008224620017	273
103702009	4008224338295	100	129502003	4008224519519	228	175702000	4008224238540	269
103715009	4008224654555	100	129505006	4008224519526	228	175702055	4008224620024	273
103756008	4008224338301	99	129713007	4008224569255	227	175705003	4008223577497	269
103802002	4008224338325	100	129715009	4008224569262	227	175705058	4008224620031	273
103815002	4008224654562	100	129743008	4008224540445	227	175706004	4008223577237	269
103856001	4008224338318	99	129802002	4008224519533	228	175707005	4008223577640	269
103902005	4008224338332	100	129805005	4008224519540	228	175720002	4008224552813	269
103915005	4008224654579	100	130802000	4008224338578	101	177602009	4008223965522	266
103956004	4008224338349	99	130815000	4008224654449	101	177605002	4008224142175	266
104002009	4008224338363	100	130856009	4008224259415	101	178216009	4008224452816	270
104015009	4008224654586	100	131202003	4008224338592	101	178216054	4008224456609	274
104056008	4008224338356	99	131215003	4008224654456	101	178501006	40082240238252	269
104102002	4008224338370	100	131256002	4008224259422	101	178501051	4008224620048	273
104115002	4008224654593	100	131302006	4008224338608	101	178502007	4008224238564	269
104156001	4008224338387	99	131315006	4008224654463	101	178502052	4008224381345	273
104202005	4008224338448	100	131356005	4008224259439	101	178505000	4008224176538	269

Art.Nr.	EAN	Seite	Art.Nr.	EAN	Seite	Art.Nr.	EAN	Seite
178506001	4008224023269	269	198513016	4008224406000	79	227320017	4008224565851	202
178520009	4008224552837	269	198515001	4008224661348	54	227420010	4008224565868	203
179016004	4008224452830	270	198529002	4008224592369	54	227520013	4008224565875	203
179016059	4008224513425	273	198532002	4008224669849	54	227620016	4008224565882	202
179512005	4008224586696	270	198534004	4008224669856	54	227720019	4008224565899	201
179516009	4008224158343	270	198547004	4008224661331	54	227820012	4008224565905	202
179516054	4008224381376	273	198550004	4008224669863	54	228120012	4008224565936	201
179602001	4008224176545	266	198550011	4008224658096	79	229420012	4008224646727	202
179605004	4008224176552	266	198600019	4008224414685	54	229520015	4008224646734	201
179702004	4008224651332	270	198600019	4008224414685	79	229602009	4008224659031	208
179704006	4008224158367	270	199700013	4008224468015	188	229615009	4008224659024	208
179712001	4008224651325	270	223002043	4008224632270	228	232502006	4008224618618	218
179716005	4008224158381	270	223003044	4008224632263	228	232505009	4008224618625	218
180412000	4008224586702	271	223012002	4008224519557	228	232602016	4008224618649	218
180416004	4008224385367	274	226020017	4008224565721	201	232605019	4008224619158	218
180416066	4008224470162	271	226120010	4008224565738	201	232702019	4008224618656	218
180616000	4008223447219	274	226220013	4008224565745	201	232705012	4008224618663	218
180716003	4008221849947	271	226320016	4008224565752	201	232802005	4008224618670	218
180802005	4008224403917	275	226401047	4008224634557	203	232805008	4008224618687	218
180805008	9008221808055	275	226401047	4008224634557	208	232902015	4008224618694	218
180806009	4008224202855	275	226401047	4008224634557	264	232905018	4008224618700	218
180912005	4008224586719	272	226402048	4008224634564	203	233002019	4008224618717	218
180916009	4008224263498	272	226402048	4008224634564	208	233005012	4008224618724	218
181016003	4008224263504	272	226402048	4008224634564	264	233102005	4008224618731	219
181416005	4008224385374	274	226403049	4008224634571	203	233105008	4008224618748	219
181416067	4008224470179	271	226403049	4008224634571	208	233202008	4008224618816	219
181505000	4008220038489	272	226403049	4008224634571	264	233205001	4008224618823	219
181605010	4008224667128	272	226404040	4008224634588	203	233302018	4008224618830	219
181716004	9008221817163	275	226404040	4008224634588	208	233305011	4008224618847	219
181816007	9008221818160	275	226404040	4008224634588	264	233402004	4008224618854	219
182101005	4008220039394	271	226405041	4008224634595	203	233405007	4008224618861	219
182102006	4008224238670	271	226405041	4008224634595	208	233502007	4008224618878	219
182102051	4008224381420	274	226405041	4008224634595	264	233505000	4008224618885	219
182105009	4008220039622	271	226406042	4008224634601	203	233602000	4008224618892	219
182105054	4008224381437	274	226406042	4008224634601	208	233605003	4008224618908	219
182106000	4008221333484	271	226406042	4008224634601	264	233802006	4008224618915	212
182702004	4008224238700	271	226408044	4008224634618	203	233805009	4008224618922	212
182704006	4008222363152	271	226408044	4008224634618	208	233902016	4008224618939	212
182712001	4008224651318	271	226408044	4008224634618	264	233905019	4008224618946	212
183202008	4008224662734	276	226410043	4008224634625	203	234002010	4008224618953	212
183205003	4008224588959	270	226410043	4008224634625	208	234005013	4008224618960	212
183206004	4008224588966	270	226410043	4008224634625	264	234102006	4008224618977	212
183207005	4008224588973	270	226420099	4008224565769	203	234105009	4008224618984	212
183213008	4008224628624	276	226420099	4008224565769	208	234202016	4008224618991	212
183220002	4008224588980	270	226420099	4008224565769	264	234205019	4008224619004	212
183229001	4008224588942	270	226501040	4008224634632	203	234302019	4008224619011	212
183256007	4008224662727	276	226501040	4008224634632	208	234305012	4008224619028	212
183305013	4008224667135	271	226501040	4008224634632	264	234402005	4008224619035	213
183312017	4008224667142	271	226503042	4008224634649	203	234405008	4008224619042	213
190400015	4008224434317	188	226503042	4008224634649	208	234502008	4008224619059	213
190500018	4008224434324	188	226503042	4008224634649	264	234505001	4008224619066	213
190716017	4008224437882	272	226504043	4008224634656	203	234602001	4008224619073	213
191001015	4008224364218	187	226504043	4008224634656	208	234605004	4008224619080	213
193201006	4008224338073	188	226504043	4008224634656	264	234702004	4008224619097	213
195000159	9008221950006	30	226505044	4008224634663	203	234705007	4008224619103	213
195000300	9008221950020	30	226505044	4008224634663	208	234802007	4008224619110	213
195102075	4008224608381	268	226505044	4008224634663	264	234805000	4008224619127	213
195202078	4008224608398	268	226506045	4008224634670	203	234902000	4008224619134	213
195202171	4008224608459	268	226506045	4008224634670	208	234905003	4008224619141	213
195302071	4008224608411	268	226506045	4008224634670	264	290102011	4008224472951	78
195302174	4008224608442	268	226508047	4008224634687	203	290115004	4008224661300	51
195402074	4008224608428	268	226508047	4008224634687	208	290129005	4008224592307	51
195420075	4008224608435	268	226508047	4008224634687	264	290147007	4008224661294	51
196001003	4008224364225	188	226520092	4008224565776	203	290150007	4008224657990	78
196200015	4008224292405	187	226520092	4008224565776	208	290229008	4008224592314	54
196230009	4008224624329	186	226620015	4008224565783	201	290402010	4008224510264	78
196240006	4008224625005	186	226720018	4008224565790	202	290415003	4008224661324	51
196300018	4008224292412	187	226820011	4008224565806	202	290429004	4008224592291	51
196330002	4008224624312	186	226920014	4008224565813	202	290447006	4008224661317	51
197508004	4008224608367	272	227020018	4008224565820	202	290450006	4008224658003	78
197701012	4008224425742	187	227120011	4008224565837	203	291500043	4008224523714	163
198513009	4008224671514	54	227220014	4008224565844	203	291500043	4008224523714	181

Artikelnummern-Verzeichnis

Art.Nr.	EAN	Seite	Art.Nr.	EAN	Seite	Art.Nr.	EAN	Seite
295813008	4008224671521	55	308750003	4008224657976	80	333634006	4008224670005	47
295815000	4008224661157	55	313429152	4008224592321	54	333647006	4008224661881	47
295829001	4008224592529	55	313429303	4008224592338	54	333650006	4008224670012	47
295832001	4008224669870	55	320304044	4008224224741	107	333702006	4008224593564	76
295834003	4008224669887	55	321212047	4008224587211	31	333750009	4008224657495	76
295847003	4008224661140	55	321212047	4008224587211	102	333942000	4008224493482	75
295850003	4008224669894	55	321224046	4008224587228	31	333952007	4008224493499	75
296213001	4008224671538	50	321224046	4008224587228	102	333962004	4008224493505	75
296215003	4008224652445	50	321602004	4008224338851	102	334202002	4008224493512	76
296229004	4008224637541	50	321615004	4008224654487	102	334250005	4008224657488	76
296232004	4008224669900	50	321628004	4008224259682	102	334302005	4008224493536	76
296234006	4008224669917	50	321700081	9008223217084	29	334350008	4008224657648	76
296247006	4008224652452	50	321800084	4008222910547	29	334402008	4008224493369	75
296250006	4008224669924	50	323500087	4008223962569	29	334450001	4008224657433	75
296413007	4008224649018	86	323600080	4008223962576	29	334477002	4008224657440	75
296420001	4008224649032	86	324300044	4008220063047	31	334488000	4008224493543	75
296513009	4008224668712	51	324300044	4008220063047	102	334500009	4008224493604	79
296515002	4008224662123	51	324401000	4008224603218	31	334602004	4008224493345	75
296529003	4008224662116	51	324401000	4008224603218	102	334650007	4008224657419	75
296532003	4008224669931	51	324900080	4008222909992	29	334693008	4008224493352	75
296534005	4008224669948	51	325900005	4008224352819	31	334694009	4008224518901	75
296547005	4008224662130	51	325900005	4008224352819	102	334697002	4008224657426	75
296550005	4008224669955	51	326002001	4008224493413	77	334698003	4008224650779	75
296713006	4008224671545	51	326002018	9008223260103	77	334902003	4008224493390	76
296715008	4008224662154	51	326050004	4008224657686	77	334950006	4008224657662	76
296729009	4008224662147	51	326102004	4008224493420	77	335002007	4008224493406	76
296732009	4008224669962	51	326150007	4008224657693	77	335050000	4008224657679	76
296734001	4008224669979	51	327302049	4008224467063	102	335613003	9008223356134	85
296747001	4008224662161	51	327315001	4008224654494	102	335702008	4008224515160	79
296750001	4008224669986	51	327328049	4008224467056	102	335750001	4008224657938	79
298115002	4008224667258	51	328813005	4008224620116	84	339450006	4008224657457	75
298129003	4008224667241	51	328820009	4008224644655	84	339550009	4008224657464	75
298132003	4008224685474	51	329200084	4008222909657	29	339650002	4008224657471	75
298134005	4008224685481	51	329801083	4008224588911	29	341701024	4008224547543	131
298147005	4008224667265	51	329802084	4008224588928	29	349513001	4008224439107	85
298150005	4008224685498	51	329803085	4008224588935	29	349520005	4008224633857	85
305613002	4008224389488	87	329810089	4008224626118	29	349530002	4008224633864	85
305620006	4008224633598	87	330113003	4008224649049	83	349531003	4008224633871	85
305713005	4008224389495	87	330213006	4008224439077	83	349537009	4008224633888	85
305720009	4008224633611	87	330313009	4008224439084	84	349539001	4008224633895	85
305813008	4008224389501	88	330408000	4008224338783	102	354613006	4008224439121	85
305820002	4008224633635	88	330412001	4008224338813	102	356313009	4008224515177	79
305913001	4008224389525	88	330513005	4008224439091	84	356350004	4008224658065	79
305920005	4008224633659	88	330613008	4008224439114	84	357813005	4008224389594	84
306530001	4008224632997	87	331013001	4008224389549	83	357820009	4008224520683	84
306531002	4008224633000	87	331020005	4008224520584	83	357830006	4008224633901	84
306535006	4008224633017	87	331030002	4008224633666	83	357831007	4008224633918	84
306537008	4008224633024	87	331031003	4008224633673	83	357837003	4008224633925	84
306539000	4008224520744	87	331037009	4008224633680	83	357839005	4008224633932	84
306630004	4008224633031	87	331039001	4008224633697	83	358113005	4008224389600	84
306631005	4008224633048	87	331113004	4008224389556	83	358113012	9008223581031	85
306635009	4008224633055	87	331114005	4008224649094	83	358120009	4008224520706	84
306637001	4008224633062	87	331120008	4008224520607	83	358130006	4008224633949	84
306639003	4008224520751	87	331121009	4008224520614	83	358131007	4008224633956	84
306730007	4008224633079	88	331130005	4008224633710	83	358137003	4008224633963	84
306731008	4008224633086	88	331131006	4008224633727	83	358139005	4008224633970	84
306735002	4008224633093	88	331137002	4008224633734	83	358613000	4008224389617	84
306737004	4008224633109	88	331139004	4008224633741	83	358620004	4008224520669	84
306739006	4008224520768	88	331413003	4008224389570	83	358630001	4008224633987	84
306830000	4008224633116	88	331420007	4008224520621	83	358631002	4008224633994	84
306831001	4008224633123	88	331430004	4008224633758	83	358637008	4008224634007	84
306837007	4008224633147	88	331431005	4008224633765	83	358639000	4008224634014	84
306839009	4008224520775	88	331437001	4008224633772	83	370013008	4008224649445	84
308302008	4008224493475	80	331439003	4008224633789	83	371304002	4008224511810	101
308350001	4008224657983	80	331513006	9008223315131	83	371713000	4008224667630	48
308402001	4008224493437	80	331520000	4008224633802	83	371715002	4008224621830	48
308450004	4008224657945	80	331702004	4008224565110	76	371729003	4008224592000	48
308502004	4008224493444	80	331750007	4008224657501	76	371732003	4008224670029	48
308550007	4008224657952	80	333613001	4008224671552	47	371734005	4008224670036	48
308602007	4008224493451	80	333615003	4008224661898	47	371747005	4008224619356	48
308650000	4008224657969	80	333629004	4008224591973	47	371750005	4008224670043	48
308702000	4008224493468	80	333632004	4008224669993	47	372701002	4008224578400	278

Art.Nr.	EAN	Seite	Art.Nr.	EAN	Seite	Art.Nr.	EAN	Seite
372702096	4008224588010	278	402615200	4008224647199	59	406813019	4008224680646	6,17 64
372801005	4008224574563	278	402629005	4008224592215	58	406815004	4008224661713	63
372802099	4008224588027	278	402629029	4008224646901	59	406815011	4008224680554	64
372901008	4008224574570	278	402629201	4008224647113	59	406829005	4008224653138	63
373013001	4008224671569	48	402632005	4008224670234	58	406829012	4008224679848	64
373015003	4008224621816	48	402634007	4008224670241	58	406832005	4008224670388	63
373029004	4008224591997	48	402647007	4008224619424	58	406832012	4008224680738	64
373032004	4008224670050	48	402647021	4008224646918	59	406834007	4008224670395	63
373034006	4008224670067	48	402647203	4008224647151	59	406834014	4008224680820	64
373047006	4008224619349	48	402650007	4008224670258	58	406847007	4008224661768	63
373050006	4008224670074	48	402713005	4008224667494	58	406847014	4008224680462	64
373113004	4008224671576	48	402715007	4008224621939	58	406850007	4008224670401	63
373115006	4008224621823	48	402715038	4008224646932	59	406850014	4008224680912	64
373129007	4008224591980	48	402715306	4008224647205	59	406913005	4008224671644	63
373132007	4008224670081	48	402729008	4008224592222	58	406913029	4008224680653	64
373134009	4008224670098	48	402729039	4008224646956	59	406913201	4008224680660	64
373147009	4008224619332	48	402729307	4008224647120	59	406915007	4008224661720	63
373150009	4008224670104	48	402732008	4008224670265	58	406915021	4008224680561	64
373850000	4008224657709	77	402734000	4008224670272	58	406915203	4008224680578	64
374713003	4008224671583	57	402747000	4008224619431	58	406929008	4008224653145	63
374715005	4008224650274	57	402747031	4008224646949	59	406929022	4008224679855	64
374729006	4008224650212	57	402747309	4008224647168	59	406929204	4008224679862	64
374732006	4008224670111	57	402750000	4008224670289	58	406932008	4008224670418	63
374734008	4008224670128	57	402813008	4008224667500	58	406932022	4008224680745	64
374747008	4008224650243	57	402815000	4008224621946	58	406932204	4008224680752	64
374750008	4008224670135	57	402815048	4008224647007	59	406934000	4008224670425	63
374813006	4008224671590	57	402815402	4008224647212	59	406934024	4008224680837	64
374815008	4008224650281	57	402829001	4008224592239	58	406934206	4008224680844	64
374829009	4008224650229	57	402829049	4008224646963	59	406947000	4008224661775	63
374832009	4008224670142	57	402829403	4008224647137	59	406947024	4008224680479	64
374834001	4008224670159	57	402832001	4008224670296	58	406947206	4008224680486	64
374847001	4008224650250	57	402834003	4008224670302	58	406950000	4008224670432	63
374850001	4008224670166	57	402847003	4008224619448	58	406950024	4008224680929	64
374913009	4008224671606	57	402847041	4008224646987	59	406950206	4008224680936	64
374915001	4008224650298	57	402847405	4008224647175	59	407013009	4008224671651	63
374929002	4008224650236	57	402850003	4008224670319	58	407013030	4008224680677	64
374932002	4008224670173	57	402913001	4008224671613	58	407015001	4008224661737	63
374934004	4008224670180	57	402915003	4008224621953	58	407015032	4008224680585	64
374947004	4008224650267	57	402915058	4008224647014	60	407015300	4008224680592	64
374950004	4008224670197	57	402915508	4008224647229	60	407029002	4008224661829	63
375102008	4008224652735	87	402929004	4008224592567	58	407029033	4008224679879	64
375147001	4008224652766	87	402929059	4008224646970	60	407029301	4008224679886	64
375202001	4008224652742	87	402929509	4008224647144	60	407032002	4008224670449	63
375247004	4008224652773	87	402932004	4008224670326	58	407032033	4008224680769	64
375302004	4008224653206	87	402934006	4008224670333	58	407032033	4008224680769	64
375347007	4008224652780	87	402947006	4008224619455	58	407032301	4008224680776	64
375413005	4008224671958	55	402947051	4008224646994	60	407034004	4008224670456	63
375415007	4008224661867	55	402947501	4008224647182	60	407034035	4008224680851	64
375429008	4008224661843	55	402950006	4008224670340	58	407034303	4008224680868	64
375432008	4008224671965	55	405302008	4008224615914	68	407047004	4008224661782	63
375434000	4008224671972	55	405305001	4008224616058	68	407047035	4008224680493	64
375447000	4008224661850	55	405308004	4008224592246	68	407047303	4008224680509	64
375450000	4008224671989	55	405402001	4008224616010	68	407050004	4008224670463	63
375902002	4008224684118	102	405405004	4008224616065	68	407050035	4008224680943	64
375915002	4008224684101	102	405408007	4008224592253	68	407050303	4008224680950	64
375956001	4008224684095	102	405502004	4008224616027	68	407113002	4008224671668	63
376002006	4008224684132	102	405505007	4008224616072	68	407113040	4008224680691	64
376015006	4008224684149	102	405508000	4008224592260	68	407113404	4008224680790	65
376056005	4008224684125	102	405613005	4008224671620	54	407115004	4008224661744	63
402113007	4008224667470	58	405615007	4008224621861	54	407115042	4008224680608	64
402115009	4008224621915	58	405629008	4008224592031	54	407115406	4008224680615	65
402115016	4008224646895	59	405632008	4008224670357	54	407129005	4008224662321	63
402129000	4008224592208	58	405634000	4008224670364	54	407129043	4008224679893	64
402129017	4008224646871	59	405647000	4008224619387	54	407129407	4008224679909	65
402132000	4008224670203	58	405650000	4008224670371	54	407132005	4008224670470	63
402134002	4008224670210	58	406602008	4008224618212	68	407132043	4008224680783	64
402147002	4008224619417	58	406605001	4008224618236	68	407132407	4008224680783	65
402147019	4008224646888	59	406608004	4008224660815	68	407134007	4008224670487	63
402150002	4008224670227	58	406702001	4008224618229	68	407134045	4008224680875	64
402613002	4008224667487	58	406705004	4008224618243	68	407134409	4008224680882	65
402615004	4008224621922	58	406708007	4008224660822	68	407147007	4008224661799	63
402615028	4008224646925	59	406813002	4008224671637	63	407147045	4008224680516	64

Artikelnummern-Verzeichnis

Art.Nr.	EAN	Seite	Art.Nr.	EAN	Seite	Art.Nr.	EAN	Seite
407147409	4008224680523	65	490347009	4008224619240	45	491942003	4008224671873	46
407150007	4008224670494	63	490350009	4008224670630	45	491943004	4008224671835	46
407150045	4008224680967	64	490359008	4008224670647	45	491947008	4008224661355	46
407150409	4008224680974	65	490387007	4008224667449	45	491950008	4008224670913	46
407213005	4008224671675	63	490388008	4008224591904	45	491952000	4008224671880	46
407213050	4008224680714	65	490389009	4008224619257	45	491953001	4008224671842	46
407213500	4008224680721	65	490399006	4008224621755	45	491962007	4008224671897	46
407215007	4008224661751	63	490442007	4008224591911	45	491963008	4008224671859	46
407215052	4008224680622	65	490443008	4008224619264	45	491972004	4008224661010	46
407215502	4008224680639	65	490444009	4008224670654	45	491973005	4008224660853	46
407229008	4008224661812	63	490445000	4008224670661	45	491982001	4008224661027	46
407229053	4008224679916	65	490446001	4008224621762	45	491983002	4008224660860	46
407229503	4008224679923	65	490447002	4008224670678	45	491992008	4008224661034	46
407232008	4008224670500	63	490448003	4008224671682	45	491993009	4008224660877	46
407232053	4008224680806	65	490452004	4008224591928	46	492013007	4008224671750	46
407232503	4008224680813	65	490453005	4008224619271	46	492015009	4008224621960	46
407234000	4008224670517	63	490454006	4008224670685	46	492029000	4008224592574	46
407234055	4008224680899	65	490455007	4008224670692	46	492032000	4008224670920	46
407234505	4008224680905	65	490456008	4008224621779	46	492034002	4008224670937	46
407247000	4008224661805	63	490457009	4008224670708	46	492047002	4008224619462	46
407247055	4008224680530	65	490458000	4008224671699	46	492050002	4008224670944	46
407247505	4008224680547	65	490462001	4008224591935	46	492115002	4008224661089	54
407250000	4008224670524	63	490463002	4008224619288	46	492129003	4008224592581	54
407250055	4008224680981	65	490464003	4008224670715	46	492147005	4008224661072	54
407250505	4008224680998	65	490465004	4008224670722	46	492215005	4008224661119	55
434003000	9120050710979	136	490466005	4008224621786	46	492229006	4008224592598	55
434003103	9120050710986	136	490467006	4008224670739	46	492247008	4008224661102	55
434003127	9120050712294	136	490468007	4008224671705	46	492313006	4008224671767	55
434005105	9120050713796	136	490613003	4008224671712	47	492315008	4008224658362	55
434502200	9120050710214	137	490615005	4008224621793	47	492329000	4008224658348	55
434503201	9120050711617	137	490629006	4008224591942	47	492332009	4008224670951	55
434801806	9120050711631	137	490632006	4008224670746	47	492334001	4008224670968	55
439005014	4008224669726	134	490634008	4008224670753	47	492347001	4008224658355	55
439101006	4008224669719	134	490647008	4008224619318	47	492350001	4008224670975	55
450002016	4008224653152	56	490650008	4008224670760	47	492813001	4008224671910	47
450302015	4008224653169	56	490913002	4008224667616	47	492815003	4008224661065	47
450402018	4008224653176	56	490915004	4008224621847	47	492829004	4008224661041	47
450502011	4008224653183	56	490929005	4008224592017	47	492832004	4008224671927	47
450602014	4008224653190	56	490932005	4008224670777	47	492834006	4008224671934	47
470112003	4008224555814	266	490934007	4008224670784	47	492847006	4008224661058	47
470172081	4008224648813	266	490947007	4008224619363	47	492850006	4008224671941	47
471302003	4008224519618	266	490950007	4008224670791	47	493102003	4008224675925	76
471305006	4008224519649	266	491013006	4008224667623	48	493150003	4008224675932	76
473103017	4008224620222	267	491015008	4008224621854	48	493515005	4008224667625	71
490013005	4008224667425	45	491029008	4008224592024	48	493529006	4008224647410	71
490015007	4008224621717	45	491032009	4008224670807	48	493547008	4008224647502	71
490029008	4008224591218	45	491034001	4008224670814	48	493572004	4008224647434	71
490032008	4008224669818	45	491047001	4008224619370	48	493573005	4008224647427	71
490034000	4008224670531	45	491050001	4008224670821	48	493582001	4008224647526	71
490042005	4008224669825	45	491510008	4008224592277	55	493583002	4008224647519	71
490043006	4008224669832	45	491600004	4008224592284	55	493592008	4008224647649	71
490047000	4008224619219	45	491713007	4008224671729	47	493593009	4008224647632	71
490050007	4008224670548	45	491715009	4008224660846	47	493615008	4008224647656	71
490052002	4008224670555	45	491729000	4008224592345	47	493629009	4008224647496	71
490053003	4008224670562	45	491732000	4008224670838	47	493647001	4008224647533	71
490062009	4008224670579	45	491734002	4008224670845	47	493715001	4008224647618	71
490063000	4008224670586	45	491747002	4008224660839	47	493729002	4008224647441	71
490072006	4008224591881	45	491750002	4008224670852	47	493747004	4008224647540	71
490073007	4008224591874	45	491813000	4008224671736	48	493815004	4008224647663	71
490075008	4008224667456	45	491815002	4008224661249	48	493829005	4008224647458	71
490076000	4008224667463	45	491829003	4008224592543	48	493847007	4008224647557	71
490082003	4008224619233	45	491832003	4008224670869	48	493942005	4008224647465	71
490083004	4008224619226	45	491834005	4008224670876	48	493943006	4008224647564	71
490092000	4008224621731	45	491847005	4008224661232	48	493946009	4008224647670	71
490093001	4008224621724	45	491850005	4008224670883	48	493952002	4008224647472	71
490313004	4008224667432	45	491913003	4008224671743	46	493953003	4008224647571	71
490315006	4008224621748	45	491915005	4008224661362	46	493956006	4008224647601	71
490329007	4008224591898	45	491922009	4008224671903	46	493962009	4008224647489	72
490332007	4008224670593	45	491923000	4008224671866	46	493963000	4008224647588	72
490334009	4008224670609	45	491929006	4008224592550	46	493966003	4008224647595	72
490338003	4008224670616	45	491932006	4008224670890	46	503200004	4008220070212	26
490339004	4008224670623	45	491934008	4008224670906	46	503300007	4008220070397	26

Art.Nr.	EAN	Seite	Art.Nr.	EAN	Seite	Art.Nr.	EAN	Seite
503500003	4008220070472	26	560715000	4008224654623	98	808450009	4008224672030	78
503600006	4008220070540	26	560756009	4008224259545	98	808450009	4008224672030	172
503700009	4008220070625	26	560802003	4008224352864	98	808450559	4008224671392	52
503800002	4008224439022	27	560815003	4008224654630	98	808450559	4008224671392	174
503900005	4008224439039	26	560856002	4008224352871	98	820205009	4008224669191	91
504000009	4008224644839	26	560902013	4008224354288	98	820229007	4008224660211	91
504300008	4008220658700	27	560915006	4008224654647	98	822101028	4008224612449	165
504400001	4008223728394	27	560956012	4008224354523	98	822101035	4008224612456	164
504500004	4008220070700	26	561402019	4008224354301	98	823802014	4008224590440	180
504600007	4008220070885	26	561415002	4008224654654	98	823805017	4008224590457	180
504700000	4008224516242	27	561456001	4008224259552	98	824602019	4008224629751	178
506500006	4008224661874	27	561502005	4008224338677	98	824605012	4008224610445	179
507100005	4008224672771	22	561515005	4008224654661	98	824615019	4008224629768	178
507300001	4008224672757	22	561556004	4008224259569	98	824617011	4008224610438	179
507500007	4008224672740	22	561602008	4008224338684	99	825802212	4008224651660	267
507600000	4008224672702	22	561615008	4008224654678	99	827102213	4008224651677	267
507700003	4008224672726	22	561656007	4008224259576	99	827800009	4008224642910	142
507800006	4008224672818	23	561702018	4008224399654	99	827801000	4008224642927	143
507900009	4008224672764	22	561715001	4008224654685	99	827802001	4008224642934	144
508000003	4008224672825	23	561756017	4008224399661	99	827803002	4008224642941	145
508300002	4008224672788	23	561856003	4008224259644	101	827804003	4008224642958	158
508400005	4008224672795	23	562302000	4008224338707	99	827805004	4008224642965	159
508500008	4008224672719	22	562315000	4008224654692	99	827806005	4008224643023	146
508600001	4008224672733	22	562356009	4008224259583	99	827807006	4008224643030	147
508700004	4008224672801	23	683503014	4008224684217	128	827808007	4008224643047	160
509812007	4008224686525	23	805800003	4008224672016	53	827809008	4008224643054	161
509823005	4008224686549	23	805800003	4008224672016	78	827900002	4008224655910	148
509824006	4008224686532	23	805800003	4008224672016	86	827901003	4008224655927	149
509912000	4008224685740	23	805800003	4008224672016	168	827902004	4008224655934	150
509923009	4008224685764	23	805813553	4008224671286	53	827903005	4008224655941	151
509924009	4008224685757	23	805813553	4008224671286	170	827904006	4008224655958	152
513202003	4008224186469	91	805815005	4008224672115	53	827905007	4008224655965	153
513501001	4008224615471	91	805815005	4008224672115	168	828000006	4008224666213	154
513502002	4008224186469	91	805815555	4008224671293	53	828001007	4008224666220	155
513505005	4008224669184	91	805815555	4008224671293	170	828002008	4008224666237	156
513601004	4008229270392	91	805829006	4008224592154	53	828003009	4008224666244	157
513602005	4008224186476	91	805829006	4008224592154	168	828200002	4008224652711	163
513605008	4008224669122	91	805829556	4008224644419	53	831001052	4008224635028	133
513701007	4008224615440	91	805829556	4008224644419	170	831002053	4008224635035	133
513702008	4008224186483	91	805832556	4008224671309	53	831003054	4008224635011	133
513705001	4008224669139	91	805832556	4008224671309	170	840402051	4008224616454	53
514301006	4008224615457	91	805834558	4008224671316	53	840402051	4008224616454	78
514302007	4008224186490	91	805834558	4008224671316	170	840402051	4008224616454	169
514305000	4008224669146	91	805847558	4008224671323	53	840415051	4008224671408	53
514402000	4008224575324	91	805847558	4008224671323	170	840415051	4008224671408	169
514405003	4008224669160	91	805850008	4008224658027	53	840429045	4008224632430	53
514601005	4008224615464	91	805850008	4008224658027	78	840429045	4008224632430	171
514602006	4008224186506	91	805850008	4008224658027	168	840429052	4008224616461	53
514605009	4008224669177	91	805850558	4008224671330	53	840429052	4008224616461	169
540205004	4008224658829	105	805850558	4008224671330	170	840432052	4008224671415	53
540256000	4008224586511	105	806605027	4008224638876	162	840432052	4008224671415	169
540305007	4008224658843	105	808402006	4008224672023	52	840434054	4008224671422	53
540356003	4008224586535	105	808402006	4008224672023	78	840434054	4008224671422	169
540396001	4008224586542	105	808402006	4008224672023	86	840447054	4008224671439	53
540397002	4008224658850	105	808402006	4008224672023	172	840447054	4008224671439	169
540505003	4008224658874	105	808413554	4008224671347	52	840450054	4008224658089	53
540556009	4008224586566	105	808413554	4008224671347	174	840450054	4008224658089	78
540605006	4008224658812	105	808415006	4008224650861	52	840450054	4008224658089	169
540656002	4008224586504	105	808415006	4008224650861	172	840602057	4008224590464	52
540705009	4008224658836	105	808415556	4008224671354	52	840602057	4008224590464	78
540756005	4008224586528	105	808415556	4008224671354	174	840602057	4008224590464	173
541305008	4008224658881	105	808429007	4008224592192	52	840615057	4008224671446	52
541356004	4008224586573	105	808429007	4008224592192	172	840615057	4008224671446	173
541605007	4008224658867	105	808429557	4008224632515	52	840629041	4008224632423	52
541656003	4008224586559	105	808429557	4008224632515	174	840629041	4008224632423	175
560502004	4008224338639	98	808432557	4008224671361	52	840629058	4008224594493	52
560515004	4008224654500	98	808432557	4008224671361	174	840629058	4008224594493	173
560556003	4008224259521	98	808434559	4008224671378	52	840632058	4008224671453	52
560602007	4008224338646	98	808434559	4008224671378	174	840632058	4008224671453	173
560615007	4008224654616	98	808447559	4008224671385	52	840634050	4008224671460	52
560656006	4008224259538	98	808447559	4008224671385	174	840634050	4008224671460	173
560702000	4008224338653	98	808450009	4008224672030	52	840647050	4008224671477	52

Artikelnummern-Verzeichnis

Art.Nr.	EAN	Seite	Art.Nr.	EAN	Seite	Art.Nr.	EAN	Seite	
840647050	4008224671477	173	862115120	4008224668989	129	929513005	4008224671774	49	
840650050	4008224658072	52	862115900	4008224685634	129	929515007	4008224661423	49	
840650050	4008224658072	78	862120108	4008224668941	129	929529008	4008224592116	49	
840650050	4008224658072	173	862120122	4008224668972	129	929532008	4008224670982	49	
842800008	4008224614771	27	862120902	4008224685627	129	929534000	4008224670999	49	
844100000	4008224624992	28	862132107	4008224685542	129	929547000	4008224661416	49	
844400008	4008224631310	27	862132121	4008224685580	129	929550000	4008224671002	49	
844500001	4008224631334	28	862132901	4008224685658	129	930105013	4008224505420	198	
844600004	4008224631358	28	862134109	4008224685559	129	930504014	4008224459037	196	
844700007	4008224631372	28	862134123	4008224685597	129	930704010	4008224459020	196	
844800000	4008224631389	28	862134903	4008224685665	129	930705011	4008224510318	198	
845000007	4008224644716	27	862150109	4008224685566	129	930705028	4008224510325	198	
851002010	4008224609173	39	862150123	4008224685603	129	930804013	4008224459013	196	
851112010	4008224611312	39	862150903	4008224685672	129	930805014	4008224510301	198	
851122010	4008224611329	40	862500010	4008224675314	130	930904016	4008224459099	197	
851212010	4008224613514	39	862701017	4008224675413	131	931204016	4008224459082	196	
851222010	4008224613958	40	863002018	4008224660334	128	931305010	4008224510349	198	
851312010	4008224613521	39	863003019	4008224660310	128	931504015	4008224459044	197	
851322010	4008224613965	40	863004027	4008224660341	128	931615016	4008224510356	198	
851512011	4008224641524	39	863004034	4008224660358	128	931704011	4008224459068	197	
852002010	4008224609180	39	863103012	4008224660327	128	931804014	4008224461535	196	
852112010	4008224613590	39	863202014	4008224660365	128	932204017	4008224461603	196	
852122010	4008224614023	40	864002019	4008224658430	130	932704012	4008224461542	196	
852212010	4008224611336	39	864003010	4008224658447	130	933504017	4008224459105	198	
852222010	4008224611343	41	864004011	4008224658478	130	933704013	4008224461580	197	
852312010	4008224613606	40	864004028	4008224658461	130	934504018	4008224461559	196	
852322010	4008224614030	41	864005012	4008224658454	130	935504019	4008224461566	197	
852512011	4008224641548	40	864105015	4008224665926	130	937504011	4008224461627	198	
853002010	4008224609197	39	864203016	4008224658485	130	938504012	4008224461528	197	
853112010	4008224613552	40	864402011	4008224658492	131	939504013	4008224461634	197	
853122010	4008224613996	41	864455019	4008224658607	auf Anfrage	131	939604016	4008224624459	257
853212010	4008224613576	40	865001019	4008224665919	131	939605017	4008224624466	257	
853222010	4008224614009	41	867001011	4008224669733	126	939605110	4008224666459	257	
853312010	4008224613545	40	867102015	4008224669757	127	939606018	4008224634274	257	
853322010	4008224613989	41	867202018	4008224669764	127	939610019	4008224624497	258	
853512011	4008224641562	40	867401013	4008224669771	127	939611010	4008224624503	258	
860005018	4008224665933	132	871000010	4008224608725	38	939612011	4008224624510	258	
861901005	4008224672214	126	871100010	4008224608732	38	939612114	4008224666435	258	
861901012	4008224672238	126	871200010	4008224610216	38	939614013	4008224624527	258	
861902006	4008224684910	126	871300010	4008224608749	38	939615014	4008224624534	258	
861902013	4008224685030	126	871600010	4008224609517	38	939617016	4008224624541	254	
861915006	4008224684996	126	914808001	4008224641593	86	939617119	4008224666534	254	
861915013	4008224684996	126	914813003	4008224641609	85	939618017	4008224624558	254	
861920008	4008224684972	126	914820007	4008224641623	85	939618110	4008224666541	254	
861920015	4008224685115	126	914830003	4008224634038	85	939619018	4008224624565	254	
861932007	4008224684934	126	914831004	4008224634045	85	939619111	4008224666558	254	
861932014	4008224685054	126	914837000	4008224634052	85	939620016	4008224624572	254	
861934009	4008224684958	126	914839002	4008224634069	85	939621017	4008224624589	254	
861934016	4008224685078	126	914913005	4008224641678	86	939622018	4008224624596	254	
861950009	4008224685016	126	914920000	4008224641692	86	939625011	4008224624619	256	
861950016	4008224685139	126	915013000	4008224641708	85	939626115	4008224666503	256	
862001009	4008224672221	126	915020004	4008224641722	85	939627013	4008224624626	256	
862001016	4008224673952	126	916400181	4008224582933	30	939628014	4008224624633	256	
862002000	4008224684927	126	917213007	4008224389662	86	939629015	4008224634267	256	
862002017	4008224685047	126	917313001	4008224641739	85	939629118	4008224666497	256	
862015000	4008224685009	126	918913009	4008224411073	86	939630013	4008224624640	254	
862015017	4008224685122	126	920100004	9008229201001	29	939631014	4008224624657	254	
862020002	4008224684989	126	920602002	4008224641746	77	939632015	4008224624664	254	
862020019	4008224685108	126	920608008	4008224641777	78	939633016	4008224624671	254	
862032001	4008224684941	126	920622006	4008224641791	78	939634017	4008224624688	254	
862032018	4008224685061	126	920650004	4008224657822	77	939640010	4008224624695	264	
862034003	4008224684965	126	920802008	4008224641807	77	939641011	4008224624701	264	
862034010	4008224685085	126	920850000	4008224657921	77	939642012	4008224624718	264	
862050003	4008224685023	126	921502009	9008229215022	76	939650017	4008224634113	259	
862050010	4008224685146	126	921550002	4008224657655	76	939651018	4008224634120	259	
862101105	4008224668934	129	923502002	4008224641821	77	939652019	4008224634137	259	
862101129	4008224668965	129	923550004	4008224657815	77	939660014	4008224634212	254	
862101909	4008224685610	129	923900180	4008224582926	30	939661015	4008224634229	254	
862102106	4008224685535	129	926613005	4008224620147	85	939662016	4008224634236	254	
862102120	4008224685573	129	927713009	4008224511346	86	939663017	4008224634243	254	
862102900	4008224685641	129	927720003	4008224634083	86	939670011	4008224638111	255	
862115106	4008224668958	129	927913005	4008224620130	86	939672013	4008224637633	255	

Art.Nr.	EAN	Seite	Art.Nr.	EAN	Seite	Art.Nr.	EAN	Seite
939673014	4008224637640	255	940134001	4008224671057	50	954629007	4008224658317	72
939675016	4008224637664	255	940147004	4008224641913	50	954647009	4008224658331	72
939676017	4008224637671	255	940150003	4008224671064	50	954705002	4008224658973	107
939676110	4008224666510	255	940213001	4008224671781	49	954805005	4008224658980	107
939678019	4008224637695	255	940215003	4008224661386	49	954905008	4008224658997	107
939678112	4008224666527	255	940229004	4008224592178	49	958213006	4008224678636	49
939680018	4008224634410	263	940232004	4008224671071	49	958215008	4008224678667	49
939681019	4008224634427	263	940234006	4008224671088	49	958229009	4008224678643	49
939682010	4008224634434	263	940247006	4008224661379	49	958232009	4008224685511	49
939685013	4008224634441	263	940250006	4008224671095	49	958234001	4008224685528	49
939686014	4008224634458	263	940413007	4008224671798	49	958247001	4008224678681	49
939687015	4008224634465	263	940415009	4008224621908	49	958250001	4008224678650	49
939690015	4008224634472	263	940429000	4008224592123	49			
939691016	4008224634489	263	940432000	4008224671101	49			
939692017	4008224634496	263	940434002	4008224671118	49			
939694019	4008224634540	263	940447002	4008224619486	49			
939697012	4008224634519	263	940450002	4008224671125	49			
939698013	4008224634526	263	941102063	4008224549349	77			
939699014	4008224634533	263	941150004	4008224657914	77			
939701016	4008224637701	259	947405009	4008224658898	106			
939702017	4008224637718	259	947456005	4008224586474	106			
939703018	4008224637725	259	947505002	4008224658904	106			
939705010	4008224637732	259	947506003	4008224658928	106			
939706011	4008224637749	259	947555007	4008224589420	106			
939707012	4008224637756	259	947556008	4008224586481	106			
939708013	4008224657310	259	948613001	4008224671804	49			
939709014	4008224657327	259	948615003	4008224661263	49			
939713015	4008224657334	259	948629004	4008224592130	49			
939720019	4008224637824	260	948632004	4008224671132	49			
939721010	4008224637831	260	948634006	4008224671149	49			
939722011	4008224637848	260	948647006	4008224661256	49			
939725014	4008224637855	260	948650006	4008224671156	49			
939726015	4008224637862	260	949313005	4008224667418	48			
939727016	4008224637879	260	949315006	4008224641937	48			
939730016	4008224637886	260	949329007	4008224641944	48			
939731017	4008224637893	260	949332006	4008224671163	48			
939732018	4008224637909	260	949334008	4008224671170	48			
939735011	4008224637916	260	949347009	4008224644518	48			
939736012	4008224637923	260	949350008	4008224671187	48			
939737013	4008224637930	260	950013002	4008224671811	50			
939740116	4008224666398	261	950015004	4008224661409	50			
939741117	4008224666404	261	950029005	4008224592185	50			
939742118	4008224666428	261	950032005	4008224671194	50			
939745111	4008224666367	261	950034007	4008224671200	50			
939746112	4008224666374	261	950047007	4008224661393	50			
939747113	4008224666381	261	950050007	4008224671217	50			
939750113	4008224666336	261	950513007	4008224620123	86			
939751114	4008224666343	261	950605005	4008224658911	106			
939752115	4008224666350	261	950606006	4008224658935	106			
939755118	4008224666206	261	950655000	4008224589413	106			
939756119	4008224666329	261	950656001	4008224586498	106			
939757110	4008224666312	261	950729006	4008224592536	55			
939802106	4008224666152	262	951329005	4008224592079	50			
939802209	4008224666176	262	951513008	4008224667647	50			
939802302	4008224666190	262	951515000	4008224661287	50			
939805109	4008224666145	262	951529001	4008224592604	50			
939805202	4008224666169	262	951532001	4008224671224	50			
939805305	4008224666183	262	951534003	4008224671231	50			
940008004	4008224641845	50	951547003	4008224661270	50			
940012004	4008224650410	50	951550003	4008224671248	50			
940013007	4008224672009	49	951613001	4008224671828	47			
940015008	4008224641852	49	951615003	4008224661133	47			
940022002	4008224641869	50	951629004	4008224592147	47			
940029009	4008224641876	49	951632004	4008224671255	47			
940032008	4008224671019	49	951634006	4008224671262	47			
940034000	4008224671026	49	951647006	4008224661126	47			
940047001	4008224641883	49	951650006	4008224671279	47			
940050000	4008224671033	49	953713014	4008224641760	39			
940113000	4008224671996	50	954015008	4008224647304	72			
940115001	4008224641890	50	954029009	4008224639811	72			
940129002	4008224641906	50	954047001	4008224647298	72			
940132001	4008224671040	50	954615006	4008224658324	72			

Hinweise

Notes

Opmerkingen

Hinweise zum Katalog:

Dieser Katalog dient als Arbeitsunterlage für das Handwerk und den Handel.

Es gelten unsere Verkaufs- und Lieferbedingungen.

Dieses Druckerzeugnis informiert Sie nach bestem Wissen, die Angaben sind jedoch nicht rechtsverbindlich.

Alle Abbildungen der dargestellten Produkte sind in Bezug auf Farbigkeit, Abmessungen und Ausstattung nicht verbindlich.

Die Angaben in diesem Katalog sind ohne Gewähr. Änderungen und Aktualisierungen bleiben vorbehalten.

Alle angegebenen Preise sind unverbindliche Preisempfehlungen ohne MwSt. Sie sind auf dem Stand vom März 2024 und verlieren ihre Gültigkeit, sobald eine neue Preisliste erscheint. Auch hier sind Änderungen vorbehalten.

Nachdruck und fotomechanische Wiedergabe sind nur mit unserer ausdrücklichen Genehmigung gestattet.

Notes on the catalogue:

This catalogue serves as a working document for the craft industries and trade.

Our terms and conditions of sale and delivery apply.

This printed material provides you with information to the best of our knowledge, however the information provided is not legally binding.

All images of the products shown are non-binding in terms of colour, dimensions and features.

The information provided in this catalogue is subject to change without notice. We reserve the right to apply changes and updates without notice.

All prices stated are recommended retail prices excluding VAT. They reflect the current status as of March 2024 and lose their validity once a new price list is published. This is also subject to change without notice.

Reprinting and photo-mechanical reproduction are only permitted with our express consent.

Opmerkingen over de catalogus:

Deze catalogus dient als werkdocument voor industrie en de vakhandel.

Onze verkoop- en leveringsvoorwaarden zijn van toepassing.

Dit document informeert u volgens ons beste weten, maar de informatie is niet juridisch bindend.

Alle illustraties van de getoonde producten zijn niet bindend in termen van kleur, afmetingen en functies.

De informatie in deze catalogus geeft geen garantie. Wijzigingen en updates zijn voorbehouden.

Alle vermelde prijzen zijn indicatieve prijzen zonder BTW, deze liggen op het niveau van maart 2024 en verliezen hun geldigheid zodra een nieuwe prijslijst verschijnt.

Nogmaals, wijzigingen zijn voorbehouden.



Verkaufs- und Lieferbedingungen

Sales terms and delivery conditions

Leverings- en betalingsvoorwaarden

Artikel I: Allgemeine Bestimmungen

1. Für die Rechtsbeziehungen zwischen Lieferer und Besteller im Zusammenhang mit den Lieferungen und/oder Leistungen des Lieferers (im Folgenden: Lieferungen) gelten ausschließlich diese GL. Allgemeine Geschäftsbedingungen des Bestellers gelten nur insoweit, als der Lieferer ihnen ausdrücklich schriftlich zugestimmt hat. Für den Umfang der Lieferungen sind die beiderseitigen übereinstimmenden schriftlichen Erklärungen maßgebend.
2. An Kostenvoranschlägen, Zeichnungen und anderen Unterlagen (im Folgenden: Unterlagen) behält sich der Lieferer seine eigentums- und urheberrechtlichen Verwertungsrechte uneingeschränkt vor. Die Unterlagen dürfen nur nach vorheriger Zustimmung des Lieferers Dritten zugänglich gemacht werden und sind, wenn der Auftrag dem Lieferer nicht erteilt wird, diesem auf Verlangen unverzüglich zurückzugeben. Die Sätze 1 und 2 gelten entsprechend für Unterlagen des Bestellers; diese dürfen jedoch solchen Dritten zugänglich gemacht werden, denen der Lieferer zulässigerweise Lieferungen übertragen hat.
3. An Standardsoftware und Firmware hat der Besteller das nicht ausschließliche Recht zur Nutzung mit den vereinbarten Leistungsmerkmalen in unveränderter Form auf den vereinbarten Geräten. Der Besteller darf ohne ausdrückliche Vereinbarung eine Sicherungskopie der Standardsoftware erstellen.
4. Teillieferungen sind zulässig, soweit sie dem Besteller zumutbar sind.
5. Der Begriff „Schadensersatzansprüche“ in diesen GL umfasst auch Ansprüche auf Ersatz vergeblicher Aufwendungen.

Artikel II: Preise, Zahlungsbedingungen und Aufrechnung

1. Die Preise verstehen sich ab Werk ausschließlich Verpackung zuzüglich der jeweils geltenden gesetzlichen Umsatzsteuer.
2. Hat der Lieferer die Aufstellung oder Montage übernommen und ist nicht etwas anderes vereinbart, so trägt der Besteller neben der vereinbarten Vergütung alle erforderlichen Nebenkosten wie Reise- und Transportkosten sowie Auslösungen.
3. Zahlungen sind frei Zahlstelle des Lieferers zu leisten.
4. Der Besteller kann nur mit solchen Forderungen aufrechnen, die unbestritten oder rechtskräftig festgestellt sind.

Artikel III: Eigentumsvorbehalt

1. Die Gegenstände der Lieferungen (Vorbehaltsware) bleiben Eigentum des Lieferers bis zur Erfüllung sämtlicher ihm gegen den Besteller aus der Geschäftsverbindung zustehenden Ansprüche. Soweit der Wert aller Sicherungsrechte, die dem Lieferer zustehen, die Höhe aller gesicherten Ansprüche um mehr als 20 % übersteigt, wird der Lieferer auf Wunsch des Bestellers einen entsprechenden Teil der Sicherungsrechte freigeben; dem Lieferer steht die Wahl bei der Freigabe zwischen verschiedenen Sicherungsrechten zu.
2. Während des Bestehens des Eigentumsvorbehalts ist dem Besteller eine Verpfändung oder Sicherungsübergang untersagt und die Weiterveräußerung nur Wiederverkäufern im gewöhnlichen Geschäftsgang und nur unter der Bedingung gestattet, dass der Wiederverkäufer von seinem Kunden Bezahlung erhält oder den Vorbehalt macht, dass das Eigentum auf den Kunden erst übergeht, wenn dieser seine Zahlungsverpflichtungen erfüllt hat.
3. Veräußert der Besteller Vorbehaltsware weiter, so tritt er bereits jetzt seine künftigen Forderungen aus der Weiterveräußerung gegen seine Kunden mit allen Nebenrechten – einschließlich etwaiger Saldoforderungen – sicherungshalber an den Lieferer ab, ohne dass es weiterer besonderer Erklärungen bedarf. Wird die Vorbehaltsware zusammen mit anderen Gegenständen weiter veräußert, ohne dass für die Vorbehaltsware ein Einzelpreis vereinbart wurde, so tritt der Besteller denjenigen Teil der Gesamtpreisforderung an den Lieferer ab, der dem vom Lieferer in Rechnung gestellten Preis der Vorbehaltsware entspricht.
4. a) Dem Besteller ist es gestattet, die Vorbehaltsware zu verarbeiten oder mit anderen Gegenständen zu vermischen oder zu verbinden. Die Verarbeitung erfolgt für den Lieferer. Der Besteller verwahrt die dabei entstehende neue Sache für den Lieferer mit der Sorgfalt eines ordentlichen Kaufmanns. Die neue Sache gilt als Vorbehaltsware. b) Lieferer und Besteller sind sich bereits jetzt darüber einig, dass bei Verbindung oder Vermischung mit anderen, nicht dem Lieferer gehörenden Gegenständen dem Lieferer in jedem Fall Miteigentum an der neuen Sache in Höhe des Anteils zusteht, der sich aus dem Verhältnis des Wertes der verbundenen oder vermischten Vorbehaltsware zum Wert der übrigen Ware zum Zeitpunkt der Verbindung oder Vermischung ergibt. Die neue Sache gilt insoweit als Vorbehaltsware. c) Die Regelung über die Forderungsabtretung nach Nr. 3 gilt auch für die neue Sache. Die Abtretung gilt jedoch nur bis zur Höhe des Betrages, der dem vom Lieferer in Rechnung gestellten Wert der verarbeiteten, verbundenen oder vermischten Vorbehaltsware entspricht. d) Verbindet der Besteller die Vorbehaltsware mit Grundstücken oder beweglichen Sachen, so tritt er, ohne dass es weiterer besonderer Erklärungen bedarf, auch seine Forderung, die ihm als Vergütung für die Verbindung zusteht, mit allen Nebenrechten sicherungshalber in Höhe des Verhältnisses des Wertes der verbundenen Vorbehaltsware zu den übrigen verbundenen Waren zum Zeitpunkt der Verbindung an den Lieferer ab.
5. Bis auf Widerruf ist der Besteller zur Einziehung abgetretener Forderungen aus der Weiterveräußerung befugt. Bei Vorliegen eines wichtigen Grundes, insbesondere bei Zahlungsverzug, Zahlungseinstellung, Eröffnung eines Insolvenzverfahrens, Wechselprotest oder begründeten Anhaltspunkten für eine Überschuldung oder drohende Zahlungsunfähigkeit des Bestellers, ist der Lieferer berechtigt, die Einziehungsermächtigung des Bestellers zu widerrufen. Außerdem kann der Lieferer nach vorheriger Androhung unter Einhaltung einer angemessenen Frist die Sicherungsabtretung offenlegen, die abgetretenen Forderungen verwerten sowie die Offenlegung der Sicherungsabtretung durch den Besteller gegenüber dem Kunden verlangen.
6. Bei Pfändungen, Beschlagnahmen oder sonstigen Verfügungen oder Eingriffen Dritter hat der Besteller den Lieferer unverzüglich zu benachrichtigen. Bei Glaubhaftmachung eines berechtigten Interesses hat der Besteller dem Lieferer unverzüglich die zur Geltendmachung seiner Rechte gegen den Kunden erforderlichen Auskünfte zu erteilen und die erforderlichen Unterlagen auszuhandigen.
7. Bei Pflichtverletzungen des Bestellers, insbesondere bei Zahlungsverzug, ist der Lieferer nach erfolglosem Ablauf einer dem Besteller gesetzten angemessenen Frist zur Leistung neben der Rücknahme auch zum Rücktritt berechtigt; die gesetzlichen Bestimmungen über die Entbehrlichkeit einer Fristsetzung bleiben unberührt. Der Besteller ist zur Herausgabe verpflichtet. In der Rücknahme bzw. der Geltendmachung des Eigentumsvorbehalts oder der Pfändung der Vorbehaltsware durch den Lieferer liegt kein Rücktritt vom Vertrag, es sei denn, der Lieferer hätte dies ausdrücklich erklärt.

Artikel IV: Fristen für Lieferungen; Verzug

1. Die Einhaltung von Fristen für Lieferungen setzt den rechtzeitigen Eingang sämtlicher vom Besteller zu liefernden Unterlagen, erforderlichen Genehmigungen und Freigaben, insbesondere von Plänen, sowie die Einhaltung der vereinbarten Zahlungsbedingungen und sonstigen Verpflichtungen durch den Besteller voraus. Werden diese Voraussetzungen nicht rechtzeitig erfüllt, so verlängern sich die Fristen angemessen; dies gilt nicht, wenn der Lieferer die Verzögerung zu vertreten hat.
2. Ist die Nichteinhaltung der Fristen zurückzuführen auf a) höhere Gewalt, z. B. Mobilmachung, Krieg, Terrorakte, Aufruhr, oder ähnliche Ereignisse (z. B. Streik, Aussperrung), b) Virus- und sonstige Angriffe Dritter auf das IT-System des Lieferers, soweit diese trotz Einhaltung der bei Schutz-

maßnahmen üblichen Sorgfalt erfolgten, c) Hindernisse aufgrund von deutschen, US-amerikanischen sowie sonstigen anwendbaren nationalen, EU- oder internationalen Vorschriften des Außenwirtschaftsrechts oder aufgrund sonstiger Umstände, die vom Lieferer nicht zu vertreten sind, oder d) nicht rechtzeitige oder ordnungsgemäße Belieferung des Lieferers, verlängern sich die Fristen angemessen.

3. Kommt der Lieferer in Verzug, kann der Besteller – sofern er glaubhaft macht, dass ihm hieraus ein Schaden entstanden ist – eine Entschädigung für jede vollendete Woche des Verzuges von je 0,5 %, insgesamt jedoch höchstens 5 % des Preises für den Teil der Lieferungen verlangen, der wegen des Verzuges nicht zweckdienlich verwendet werden konnte.
4. Sowohl Schadensersatzansprüche des Bestellers wegen Verzögerung der Lieferung als auch Schadensersatzansprüche statt der Leistung, die über die in Nr. 3 genannten Grenzen hinausgehen, sind in allen Fällen verzögerter Lieferung, auch nach Ablauf einer dem Lieferer etwa gesetzten Frist zur Lieferung, ausgeschlossen. Dies gilt nicht, soweit in Fällen des Vorsatzes, der groben Fahrlässigkeit oder wegen der Verletzung des Lebens, des Körpers oder der Gesundheit gehaftet wird. Vom Vertrag kann der Besteller im Rahmen der gesetzlichen Bestimmungen nur zurücktreten, soweit die Verzögerung der Lieferung vom Lieferer zu vertreten ist. Eine Änderung der Beweislast zum Nachteil des Bestellers ist mit den vorstehenden Regelungen nicht verbunden.
5. Der Besteller ist verpflichtet, auf Verlangen des Lieferers innerhalb einer angemessenen Frist zu erklären, ob er wegen der Verzögerung der Lieferung vom Vertrag zurücktritt oder auf der Lieferung besteht.
6. Werden Versand oder Zustellung auf Wunsch des Bestellers um mehr als einen Monat nach Anzeige der Versandbereitschaft verzögert, kann dem Besteller für jeden weiteren angefangenen Monat Lagergeld in Höhe von 0,5 % des Preises der Gegenstände der Lieferungen, höchstens jedoch insgesamt 5 %, berechnet werden. Der Nachweis höherer oder niedrigerer Lagerkosten bleibt den Vertragsparteien unbenommen.

Artikel V: Gefährübergang

1. Die Gefahr geht auch bei frachtfreier Lieferung wie folgt auf den Besteller über: a) bei Lieferung ohne Aufstellung oder Montage, wenn sie zum Versand gebracht oder abgeholt worden ist. Auf Wunsch und Kosten des Bestellers wird die Lieferung vom Lieferer gegen die üblichen Transportrisiken versichert; b) bei Lieferung mit Aufstellung oder Montage am Tage der Übernahme in eigenen Betrieb oder, soweit vereinbart, nach erfolgreichem Probetrieb.
2. Wenn der Versand, die Zustellung, der Beginn, die Durchführung der Aufstellung oder Montage, die Übernahme in eigenen Betrieb oder der Probetrieb aus vom Besteller zu vertretenden Gründen verzögert wird oder der Besteller aus sonstigen Gründen in Annahmeverzug kommt, so geht die Gefahr auf den Besteller über.

Artikel VI: Aufstellung und Montage Für die Aufstellung und Montage gelten, soweit nichts anderes schriftlich vereinbart ist, folgende Bestimmungen:

1. Der Besteller hat auf seine Kosten zu übernehmen und rechtzeitig zu stellen: a) alle Erd-, Bau- und sonstigen branchenfremden Nebenarbeiten einschließlich der dazu benötigten Fach- und Hilfskräfte, Baustoffe und Werkzeuge, b) die zur Montage und Inbetriebsetzung erforderlichen Bedarfsgegenstände und -stoffe, wie Gerüste, Hebezeuge und andere Vorrichtungen, Brennstoffe und Schmiermittel, c) Energie und Wasser an der Verwendungsstelle einschließlich der Anschlüsse, Heizung und Beleuchtung, d) bei der Montagestelle für die Aufbewahrung der Maschinenteile, Apparaturen, Materialien, Werkzeuge usw. genügend große, geeignete, trockene und verschließbare Räume und für das Montagepersonal angemessene Arbeits- und Aufenthaltsräume einschließlich den Umständen angemessener sanitärer Anlagen; im Übrigen hat der Besteller zum Schutz des Besitzes des Lieferers und des Montagepersonals auf der Baustelle die Maßnahmen zu treffen, die er zum Schutz des eigenen Besitzes ergreifen würde, e) Schutzkleidung und Schutzvorrichtungen, die infolge besonderer Umstände der Montagestelle erforderlich sind.
2. Vor Beginn der Montagearbeiten hat der Besteller die nötigen Angaben über die Lage verdeckt geführter Strom-, Gas-, Wasserleitungen oder ähnlicher Anlagen sowie die erforderlichen statischen Angaben unaufgefordert zur Verfügung zu stellen.
3. Vor Beginn der Aufstellung oder Montage müssen sich die für die Aufnahme der Arbeiten erforderlichen Bestellungen und Gegenstände an der Aufstellungs- oder Montagestelle befinden und alle Vorarbeiten vor Beginn des Aufbaues so weit fortgeschritten sein, dass die Aufstellung oder Montage vereinbarungsgemäß begonnen und ohne Unterbrechung durchgeführt werden kann. Anfahrwege und der Aufstellungs- oder Montageplatz müssen geebnet und geräumt sein.
4. Verzögern sich die Aufstellung, Montage oder Inbetriebnahme durch nicht vom Lieferer zu vertretende Umstände, so hat der Besteller in angemessenem Umfang die Kosten für Wartezeit und zusätzlich erforderliche Reisen des Lieferers oder des Montagepersonals zu tragen.
5. Der Besteller hat dem Lieferer wöchentlich die Dauer der Arbeitszeit des Montagepersonals sowie die Beendigung der Aufstellung, Montage oder Inbetriebnahme unverzüglich zu bescheinigen.
6. Verlangt der Lieferer nach Fertigstellung die Abnahme der Lieferung, so hat sie der Besteller innerhalb von zwei Wochen vorzunehmen. Der Abnahme steht es gleich, wenn der Besteller die Zweiofenfrist verstreichen lässt oder wenn die Lieferung – gegebenenfalls nach Abschluss einer vereinbarten Testphase – in Gebrauch genommen worden ist.

Artikel VII: Entgegennahme

Der Besteller darf die Entgegennahme von Lieferungen wegen unerheblicher Mängel nicht verweigern.

Artikel VIII: Sachmängel Für Sachmängel haftet der Lieferer wie folgt:

1. Alle diejenigen Teile oder Leistungen sind nach Wahl des Lieferers unentgeltlich nachzubessern, neu zu liefern oder neu zu erbringen, die einen Sachmangel aufweisen, sofern dessen Ursache bereits im Zeitpunkt des Gefährübergangs vorlag.
2. Ansprüche auf Nacherfüllung verjähren in 12 Monaten ab gesetzlichem Verjährungsbeginn; Entsprechendes gilt für Rücktritt und Minderung. Diese Frist gilt nicht, soweit das Gesetz gemäß §§ 438 Abs. 1 Nr. 2 (Bauwerke und Sachen für Bauwerke), 479 Abs. 1 (Rückgriffsanspruch) und 634a Abs. 1 Nr. 2 (Baumängel) BGB längere Fristen vorschreibt, bei Vorsatz, arglistigem Verschweigen des Mangels sowie bei Nichteinhaltung einer Beschaffheitsgarantie. Die gesetzlichen Regelungen über Ablaufhemmung, Hemmung und Neubeginn der Fristen bleiben unberührt.
3. Mängelrügen des Bestellers haben unverzüglich schriftlich zu erfolgen.
4. Bei Mängelrügen dürfen Zahlungen des Bestellers in einem Umfang zurückbehalten werden, die in einem angemessenen Verhältnis zu den aufgetretenen Sachmängeln stehen. Der Besteller kann Zahlungen nur zurückbehalten, wenn eine Mängelrüge geltend gemacht wird, über deren Berechtigung kein Zweifel bestehen kann. Ein Zurückbehaltungsrecht des Bestellers besteht nicht, wenn seine Mängelansprüche verjährt sind. Erfolgte die Mängelrüge zu Unrecht, ist der Lieferer berechtigt, die ihm entstandenen Aufwendungen vom Besteller ersetzt zu verlangen.
5. Dem Lieferer ist Gelegenheit zur Nacherfüllung innerhalb angemessener Frist zu gewähren.
6. Schlägt die Nacherfüllung fehl, kann der Besteller – unbeschadet etwaiger Schadensersatzansprüche gemäß Nr. 10 – vom Vertrag zurücktreten oder die Vergütung mindern.

7. Mängelansprüche bestehen nicht bei nur unerheblicher Abweichung von der vereinbarten Beschaffenheit, bei nur unerheblicher Beeinträchtigung der Brauchbarkeit, bei natürlicher Abnutzung oder Schäden, die nach dem Gefahrübergang infolge fehlerhafter oder nachlässiger Behandlung, übermäßiger Beanspruchung, ungeeigneter Betriebsmittel, mangelhafter Bauarbeiten, ungeeigneten Baugrundes oder die aufgrund besonderer äußerer Einflüsse entstehen, die nach dem Vertrag nicht vorausgesetzt sind, sowie bei nicht reproduzierbaren Softwarefehlern. Werden vom Besteller oder von Dritten unsachgemäß Änderungen oder Instandsetzungsarbeiten vorgenommen, so bestehen für diese und die daraus entstehenden Folgen ebenfalls keine Mängelansprüche.
8. Ansprüche des Bestellers wegen der zum Zweck der Nacherfüllung erforderlichen Aufwendungen, insbesondere Transport-, Wege-, Arbeits- und Materialkosten, sind ausgeschlossen, soweit die Aufwendungen sich erhöhen, weil der Gegenstand der Lieferung nachträglich an einen anderen Ort als die Niederlassung des Bestellers verbracht worden ist, es sei denn, die Verbringung entspricht seinem bestimmungsgemäßen Gebrauch.
9. Rückgriffsansprüche des Bestellers gegen den Lieferer gemäß § 478 BGB (Rückgriff des Unternehmers) bestehen nur insoweit, als der Besteller mit seinem Abnehmer keine über die gesetzlichen Mängelansprüche hinausgehenden Vereinbarungen getroffen hat. Für den Umfang des Rückgriffsanspruchs des Bestellers gegen den Lieferer gemäß § 478 Abs. 2 BGB gilt ferner Nr. 8 entsprechend.
10. Schadensersatzansprüche des Bestellers wegen eines Sachmangels sind ausgeschlossen. Dies gilt nicht bei arglistigem Verschweigen des Mangels, bei Nichteinhaltung einer Beschaffenheitsgarantie, bei Verletzung des Lebens, des Körpers oder der Gesundheit und bei einer vorsätzlichen oder grob fahrlässigen Pflichtverletzung des Lieferers. Eine Änderung der Beweislast zum Nachteil des Bestellers ist mit den vorstehenden Regelungen nicht verbunden. Weitergehende oder andere als in diesem Art. VIII geregelten Ansprüche des Bestellers wegen eines Sachmangels sind ausgeschlossen.

Artikel IX: Gewerbliche Schutzrechte und Urheberrechte; Rechtsmängel

1. Sofern nicht anders vereinbart, ist der Lieferer verpflichtet, die Lieferung lediglich im Land des Lieferorts frei von gewerblichen Schutzrechten und Urheberrechten Dritter (im Folgenden: Schutzrechte) zu erbringen. Sofern ein Dritter wegen der Verletzung von Schutzrechten durch vom Lieferer erbrachte, vertragsgemäß genutzte Lieferungen gegen den Besteller berechnete Ansprüche erhebt, haftet der Lieferer gegenüber dem Besteller innerhalb der in Art. VIII Nr. 2 bestimmten Frist wie folgt: a) Der Lieferer wird nach seiner Wahl auf seine Kosten für die betreffenden Lieferungen entweder ein Nutzungsrecht erwirken, sie so ändern, dass das Schutzrecht nicht verletzt wird, oder austauschen. Ist dies dem Lieferer nicht zu angemessenen Bedingungen möglich, stehen dem Besteller die gesetzlichen Rücktritts- oder Minderungsrechte zu. b) Die Pflicht des Lieferers zur Leistung von Schadensersatz richtet sich nach Art. XII. c) Die vorstehend genannten Verpflichtungen des Lieferers bestehen nur, soweit der Besteller den Lieferer über die vom Dritten geltend gemachten Ansprüche unverzüglich schriftlich verständigt, eine Verletzung nicht anerkennt und dem Lieferer alle Abwehrmaßnahmen und Vergleichsverhandlungen vorbehalten bleiben. Stellt der Besteller die Nutzung der Lieferung aus Schadensminderungs- oder sonstigen wichtigen Gründen ein, ist er verpflichtet, den Dritten darauf hinzuweisen, dass mit der Nutzungseinstellung kein Anerkenntnis einer Schutzrechtsverletzung verbunden ist.
2. Ansprüche des Bestellers sind ausgeschlossen, soweit er die Schutzrechtsverletzung zu vertreten hat.
3. Ansprüche des Bestellers sind ferner ausgeschlossen, soweit die Schutzrechtsverletzung durch spezielle Vorgaben des Bestellers, durch eine vom Lieferer nicht voraussehbare Anwendung oder dadurch verursacht wird, dass die Lieferung vom Besteller verändert oder zusammen mit nicht vom Lieferer gelieferten Produkten eingesetzt wird.
4. Im Falle von Schutzrechtsverletzungen gelten für die in Nr.1a) geregelten Ansprüche des Bestellers im Übrigen die Bestimmungen des Art. VIII Nr. 4, 5 und 9 entsprechend.
5. Bei Vorliegen sonstiger Rechtsmängel gelten die Bestimmungen des Art. VIII entsprechend.
6. Weitergehende oder andere als die in diesem Art. IX geregelten Ansprüche des Bestellers gegen den Lieferer und dessen Erfüllungshelfer wegen eines Rechtsmangels sind ausgeschlossen.

Artikel X: Erfüllungsvorbehalt

1. Die Vertragserfüllung steht unter dem Vorbehalt, dass keine Hindernisse aufgrund von deutschen, US-amerikanischen sowie sonstigen anwendbaren nationalen, EU- oder internationalen

Wir liefern ausschließlich unter Zugrundelegung der allgemeinen Lieferbedingungen für Erzeugnisse und Leistungen der Elektroindustrie in der jeweils gültigen Fassung, legalisiert vom Bundeskartellamt als Konditionempfehlung des Zentralverbandes der Elektrotechnik- und Elektroindustrie (ZVEI) e.V. (sog. „grüne Lieferbedingungen“).

Bei unseren Lieferungen halten wir die bei Vertragsschluss und später geltenden gesetzlichen Regelungen der Europäischen Union und der Bundesrepublik Deutschland ein, z.B. die REACH-Verordnung (Verordnung EG Nr. 1907/2006), das Gesetz über die Rücknahme und umweltverträgliche Entsorgung von Elektro- und Elektronikgeräten (ElektroG) als nationale Umsetzung der Richtlinie 2002/95/EG (RoHS) und der Richtlinie 2002/96/EG (WEEE). Wir werden den Partner über relevante,

Vorschriften des Außenwirtschaftsrechts sowie keine Embargos oder sonstige Sanktionen entgegenstehen.

2. Der Besteller ist verpflichtet, alle Informationen und Unterlagen beizubringen, die für die Ausfuhr, Verbringung bzw. Einfuhr benötigt werden.

Artikel XI: Unmöglichkeit; Vertragsanpassung

1. Soweit die Lieferung unmöglich ist, ist der Besteller berechtigt, Schadensersatz zu verlangen, es sei denn, dass der Lieferer die Unmöglichkeit nicht zu vertreten hat. Jedoch beschränkt sich der Schadensersatzanspruch des Bestellers auf 10 % des Wertes desjenigen Teils der Lieferung, der wegen der Unmöglichkeit nicht zweckdienlich verwendet werden kann. Diese Beschränkung gilt nicht, soweit in Fällen des Vorsatzes, der groben Fahrlässigkeit oder wegen der Verletzung des Lebens, des Körpers oder der Gesundheit gehaftet wird; eine Änderung der Beweislast zum Nachteil des Bestellers ist hiermit nicht verbunden. Das Recht des Bestellers zum Rücktritt vom Vertrag bleibt unberührt.
2. Sofern Ereignisse im Sinne von Art. IV Nr. 2 a) bis c) die wirtschaftliche Bedeutung oder den Inhalt der Lieferung erheblich verändern oder auf den Betrieb des Lieferers erheblich einwirken, wird der Vertrag unter Beachtung von Treu und Glauben angemessen angepasst. Soweit dies wirtschaftlich nicht vertretbar ist, steht dem Lieferer das Recht zu, vom Vertrag zurückzutreten. Gleiches gilt, wenn erforderliche Ausführungsgenehmigungen nicht erteilt werden oder nicht nutzbar sind. Will er von diesem Rücktrittsrecht Gebrauch machen, so hat er dies nach Erkenntnis der Tragweite des Ereignisses unverzüglich dem Besteller mitzuteilen und zwar auch dann, wenn zunächst mit dem Besteller eine Verlängerung der Lieferzeit vereinbart war.

Artikel XII: Sonstige Schadensersatzansprüche

1. Soweit nicht anderweitig in diesen GL geregelt, sind Schadensersatzansprüche des Bestellers, gleich aus welchem Rechtsgrund, insbesondere wegen Verletzung von Pflichten aus dem Schuldverhältnis und aus unerlaubter Handlung, ausgeschlossen.
2. Dies gilt nicht, soweit wie folgt gehaftet wird: a) nach dem Produkthaftungsgesetz, b) bei Vorsatz, c) bei grober Fahrlässigkeit von Inhabern, gesetzlichen Vertretern oder leitenden Angestellten, d) bei Arglist, e) bei Nichteinhaltung einer übernommenen Garantie, f) wegen der schuldhaften Verletzung des Lebens, des Körpers oder der Gesundheit, oder g) wegen der schuldhaften Verletzung wesentlicher Vertragspflichten. Der Schadensersatzanspruch für die Verletzung wesentlicher Vertragspflichten ist jedoch auf den vertragstypischen, vorhersehbaren Schaden begrenzt, soweit nicht ein anderer der vorgenannten Fälle vorliegt.
3. Eine Änderung der Beweislast zum Nachteil des Bestellers ist mit den vorstehenden Regelungen nicht verbunden.

Artikel XIII: Gerichtsstand und anwendbares Recht

1. Alleiniger Gerichtsstand ist, wenn der Besteller Kaufmann ist, bei allen aus dem Vertragsverhältnis unmittelbar oder mittelbar sich ergebenden Streitigkeiten der Sitz des Lieferers. Der Lieferer ist jedoch auch berechtigt, am Sitz des Bestellers zu klagen.
2. Dieser Vertrag einschließlich seiner Auslegung unterliegt deutschem Recht unter Ausschluss des Übereinkommens der Vereinten Nationen über Verträge über den internationalen Warenkauf (CISG).

Artikel XIV: Verbindlichkeit des Vertrages

Der Vertrag bleibt auch bei rechtlicher Unwirksamkeit einzelner Bestimmungen in seinen übrigen Teilen verbindlich. Das gilt nicht, wenn das Festhalten an dem Vertrag eine unzumutbare Härte für eine Partei darstellen würde.

Zusätzliche Bedingungen

Zahlungsbedingungen: 14 Tage dato Rechnung ./ 2% Skonto, 30 Tage dato Rechnung netto. Alle Preise gelten für Lieferungen in kompletten Verpackungseinheiten. Bei Lieferungen mit einem Auftragswert gleich oder unter 250,- € fallen 20,- € Logistikpauschale (inkl. Fracht und Verpackung) an. Bei einem Auftragswert über 250,- € Lieferung frei Haus. Diese Bedingung gilt für die Länder DE/AT/NL/BE für alle Kunden sofern es keine anderen vertraglichen Vereinbarungen gibt. Für alle nicht genannten Länder gilt Lieferung ab Werk und bei einem Auftragswert <250,- € plus 20,- € Logistikpauschale.

insbesondere durch die REACH-Verordnung verursachte Veränderungen der Ware, ihrer Lieferfähigkeit, Verwendungsmöglichkeit oder Qualität unverzüglich informieren und im Einzelfall geeignete Maßnahmen mit dem Partner abstimmen. Entsprechend der 5. Novelle der Verpackungsverordnung (VerpackV) sind unsere Verkaufsverpackungen gemäß § 6 Abs. 3 bei einem dualen System angemeldet.

Verkaufs- und Lieferbedingungen

Sales terms and delivery conditions

Leverings- en betalingsvoorwaarden

Article I: General Provisions

1. Legal relations between Supplier and Purchaser in connection with supplies and/or services of the Supplier (hereinafter referred to as „Supplies“) shall be solely governed by the present GL. The Purchaser's general terms and conditions shall apply only if expressly accepted by the Supplier in writing. The scope of delivery shall be determined by the congruent mutual written declarations.
2. The Supplier herewith reserves any industrial property rights and/or copyrights pertaining to its cost estimates, drawings and other documents (hereinafter referred to as „Documents“). The Documents shall not be made accessible to third parties without the Supplier's prior consent and shall, upon request, be returned without undue delay to the Supplier if the contract is not awarded to the Supplier. Sentences 1 and 2 shall apply mutatis mutandis to the Purchaser's Documents; these may, however, be made accessible to those third parties to whom the Supplier has rightfully subcontracted Supplies.
3. The Purchaser has the non-exclusive right to use standard software and firmware, provided that it remains unchanged, is used within the agreed performance parameters, and on the agreed equipment. Without express agreement the Purchaser may make one back-up copy of standard software.
4. Partial deliveries are allowed, unless they are unreasonable to accept for the Purchaser.
5. The term „claim for damages“ used in the present GL also includes claims for indemnification for useless expenditure.

Article II: Prices, Terms of Payment, and Set-Off

1. Prices are ex works and excluding packaging; value added tax shall be added at the then applicable rate.
2. If the Supplier is also responsible for assembly or erection and unless otherwise agreed, the Purchaser shall pay the agreed remuneration and any incidental costs required, e. g. for traveling and transport as well as allowances.
3. Payments shall be made free Supplier's paying office.
4. The Purchaser may set off only those claims which are undisputed or non-appealable.

Article III: Retention of Title

1. The items pertaining to the Supplies („Retained Goods“) shall remain the Supplier's property until each and every claim the Supplier has against the Purchaser on account of the business relationship has been fulfilled. If the combined value of the Supplier's security interests exceeds the value of all secured claims by more than 20 %, the Supplier shall release a corresponding part of the security interest if so requested by the Purchaser; the Supplier shall be entitled to choose which security interest it wishes to release.
2. For the duration of the retention of title, the Purchaser may not pledge the Retained Goods or use them as security, and resale shall be possible only for resellers in the ordinary course of their business and only on condition that the reseller receives payment from its customer or makes the transfer of property to the customer dependent upon the customer fulfilling its obligation to effect payment.
3. Should Purchaser resell Retained Goods, it assigns to the Supplier, already today, all claims it will have against its customers out of the resale, including any collateral rights and all balance claims, as security, without any subsequent declarations to this effect being necessary. If the Retained Goods are sold on together with other items and no individual price has been agreed with respect to the Retained Goods, Purchaser shall assign to the Supplier such fraction of the total price claim as is attributable to the price of the Retained Goods invoiced by Supplier.
4. (a) Purchaser may process, amalgamate or combine Retained Goods with other items. Processing is made for Supplier. Purchaser shall store the new item thus created for Supplier, exercising the due care of a diligent business person. The new items are considered as Retained Goods.
(b) Already today, Supplier and Purchaser agree that if Retained Goods are combined or amalgamated with other items that are not the property of Supplier, Supplier shall acquire co-ownership in the new item in proportion of the value of the Retained Goods combined or amalgamated to the other items at the time of combination or amalgamation. In this respect, the new items are considered as Retained Goods.
(c) The provisions on the assignment of claims according to No. 3 above shall also apply to the new item. The assignment, however, shall only apply to the amount corresponding to the value invoiced by Supplier for the Retained Goods that have been processed, combined or amalgamated.
(d) Where Purchaser combines Retained Goods with real estate or movable goods, it shall, without any further declaration being necessary to this effect, also assign to Supplier as security its claim to consideration for the combination, including all collateral rights for the prorata amount of the value the combined Retained Goods have on the other combined items at the time of the combination.
5. Until further notice, Purchaser may collect assigned claims relating to the resale. Supplier is entitled to withdraw Purchaser's permission to collect funds for good reason, including, but not limited to delayed payment, suspension of payments, start of insolvency proceedings, protest or justified indications for overindebtedness or pending insolvency of Purchaser. In addition, Supplier may, upon expiry of an adequate period of notice disclose the assignment, realize the claims assigned and demand that Purchaser informs its customer of the assignment.
6. The Purchaser shall inform the Supplier forthwith of any seizure or other act of intervention by third parties. If a reasonable interest can be proven, Purchaser shall, without undue delay, provide Supplier with the information and/or Documents necessary to assert the claims it has against its customers.
7. Where the Purchaser fails to fulfill its duties, fails to make payment due, or otherwise violates its obligations the Supplier shall be entitled to rescind the contract and take back the Retained Goods in the case of continued failure following expiry of a reasonable remedy period set by the Supplier; the statutory provisions providing that a remedy period is not needed shall be unaffected. The Purchaser shall be obliged to return the Retained Goods. The fact that the Supplier takes back Retained Goods and/or exercises the retention of title, or has the Retained Goods seized, shall not be construed to constitute a rescission of the contract, unless the Supplier so expressly declares.

Article IV: Time for Supplies; Delay

1. Times set for Supplies shall only be binding if all Documents to be furnished by the Purchaser, necessarily permits and approvals, especially concerning plans, are received in time and if agreed terms of payment and other obligations of the Purchaser are fulfilled. If these conditions are not fulfilled in time, times set shall be extended reasonably; this shall not apply if the Supplier is responsible for the delay.
2. If non-observance of the times set is due to: (a) force majeure, such as mobilization, war, terror attacks, rebellion or similar events (e. g. strike or lockout); (b) virus attacks or other attacks on the Supplier's IT systems occurring despite protective measures were in place that complied with the principles of proper care; (c) hindrances attributable to German, US or otherwise applicable national, EU or international rules of foreign trade law or to other circumstances for which Supplier is not responsible; or (d) the fact that Supplier does not receive its own supplies in due time or in due form such times shall be extended accordingly.
3. If the Supplier is responsible for the delay (hereinafter referred to as „Delay“) and the Purchaser has demonstrably suffered a loss therefrom, the Purchaser may claim a compensation as liquidated damages of 0.5 % for every completed week of Delay, but in no case more than a total of 5 % of the price of that part of the Supplies which due to the Delay could not be put to the intended use.
4. Purchaser's claims for damages due to delayed Supplies as well as claims for damages in lieu of per-

formance exceeding the limits specified in No. 3 above are excluded in all cases of delayed Supplies, even upon expiry of a time set to the Supplier to effect the Supplies. This shall not apply in cases of liability based on intent, gross negligence, or due to loss of life, bodily injury or damage to health. Rescission of the contract by the Purchaser based on statute is limited to cases where the Supplier is responsible for the delay. The above provisions do not imply a change in the burden of proof to the detriment of the Purchaser.

5. At the Supplier's request, the Purchaser shall declare within a reasonable period of time whether it, due to the delayed Supplies, rescinds the contract or insists on the delivery of the Supplies.
6. If dispatch or delivery, due to Purchaser's request, is delayed by more than one month after notification of the readiness for dispatch was given, the Purchaser may be charged, for every additional month commenced, storage costs of 0.5 % of the price of the items of the Supplies, but in no case more than a total of 5 %. The parties to the contract may prove that higher or, as the case may be, lower storage costs have been incurred.

Article V: Passing of Risk

1. Even where delivery has been agreed freight free, the risk shall pass to the Purchaser as follows: (a) if the delivery does not include assembly or erection, at the time when it is shipped or picked up by the carrier. Upon the Purchaser's request, the Supplier shall insure the delivery against the usual risks of transport at the Purchaser's expense; (b) if the delivery includes assembly or erection, at the day of taking over in the Purchaser's own works or, if so agreed, after a successful trial run.
2. The risk shall pass to the Purchaser if dispatch, delivery, the start or performance of assembly or erection, the taking over in the Purchaser's own works, or the trial run is delayed for reasons for which the Purchaser is responsible or if the Purchaser has otherwise failed to accept the Supplies.

Article VI: Assembly and Erection

Unless otherwise agreed in written form, assembly and erection shall be subject to the following provisions:

1. Purchaser shall provide at its own expense and in due time: (a) all earth and construction work and other ancillary work outside the Supplier's scope, including the necessary skilled and unskilled labor, construction materials and tools; (b) the equipment and materials necessary for assembly and commissioning such as scaffolds, lifting equipment and other devices as well as fuels and lubricants; (c) energy and water at the point of use including connections, heating and lighting; (d) suitable dry and lockable rooms of sufficient size adjacent to the site for the storage of machine parts, apparatus, materials, tools, etc. and adequate working and recreation rooms for the erection personnel, including sanitary facilities as are appropriate in the specific circumstances; furthermore, the Purchaser shall take all measures it would take for the protection of its own possessions to protect the possessions of the Supplier and of the erection personnel at the site; (e) protective clothing and protective devices needed due to particular conditions prevailing on the specific site.
2. Before the erection work starts, the Purchaser shall unsolicitedly make available any information required concerning the location of concealed electric power, gas and water lines or of similar installations as well as the necessary structural data.
3. Prior to assembly or erection, the materials and equipment necessary for the work to start must be available on the site of assembly or erection and any preparatory work must have advanced to such a degree that assembly or erection can be started as agreed and carried out without interruption. Access roads and the site of assembly or erection must be level and clear.
4. If assembly, erection or commissioning is delayed due to circumstances for which the Supplier is not responsible, the Purchaser shall bear the reasonable costs incurred for idle times and any additional traveling expenditure of the Supplier or the erection personnel.
5. The Purchaser shall attest to the hours worked by the erection personnel towards the Supplier at weekly intervals and the Purchaser shall immediately confirm in written form if assembly, erection or commissioning has been completed.
6. If, after completion, the Supplier demands acceptance of the Supplies, the Purchaser shall comply therewith within a period of two weeks. The same consequences as upon acceptance arise if and when the Purchaser lets the two-week period expire or the Supplies are put to use after completion of agreed test phases, if any.

(Article VII:) Receiving Supplies

The Purchaser shall not refuse to receive Supplies due to minor defects.

Article VIII: Defects as to Quality

The Supplier shall be liable for defects as to quality („Sachmängel“, hereinafter referred to as „Defects“) as follows:

1. Defective parts or defective services shall be, at the Supplier's discretion, repaired, replaced or provided again free of charge, provided that the reason for the Defect had already existed at the time when the risk passed.
2. Claims for repair or replacement are subject to a statute of limitations of 12 months calculated from the start of the statutory statute of limitations; the same shall apply mutatis mutandis in the case of rescission and reduction. This shall not apply where longer periods are prescribed by law according to Sec. 438 para. 1 No. 2 (buildings and things used for a building), Sec. 479 para. 1 (right of recourse), and Sec. 634a para. 1 No. 2 (defects of a building) German Civil Code („Bürgerliches Gesetzbuch“), in the case of intent, fraudulent concealment of the Defect or non-compliance with guaranteed characteristics („Beschaffenheitsgarantie“). The legal provisions regarding suspension of the statute of limitations („Ablaufhemmung“, „Hemmung“) and recommencement of limitation periods shall be unaffected.
3. Notifications of Defect by the Purchaser shall be given in written form without undue delay.
4. In the case of notification of a Defect, the Purchaser may withhold payments to an amount that is in a reasonable proportion to the Defect. The Purchaser, however, may withhold payments only if the subject-matter of the notification of the Defect involved is justified and incontestable. The Purchaser has no right to withhold payments to the extent that its claim of a Defect is time-barred. Unjustified notifications of Defect shall entitle the Supplier to demand reimbursement of its expenses by the Purchaser.
5. The Supplier shall be given the opportunity to repair or to replace the defective good („Nacherfüllung“) within a reasonable period of time.
6. If repair or replacement is unsuccessful, the Purchaser is entitled to rescind the contract or reduce the remuneration; any claims for damages the Purchaser may have according to No. 10 shall be unaffected.
7. There shall be no claims based on Defect in cases of insignificant deviations from the agreed quality, of only minor impairment of usability, of natural wear and tear, or damage arising after the passing of risk from faulty or negligent handling, excessive strain, unsuitable equipment, defective civil works, inappropriate foundation soil, or claims based on particular external influences not assumed under the contract, or from non-reproducible software errors. Claims based on defects attributable to improper modifications or repair work carried out by the Purchaser or third parties and the consequences thereof are likewise excluded.
8. The Purchaser shall have no claim with respect to expenses incurred in the course of supplementary

performance, including costs of travel, transport, labor, and material, to the extent that expenses are increased because the subjectmatter of the Supplies has subsequently been brought to another location than the Purchaser's branch office, unless doing so complies with the normal use of the Supplies.

9. The Purchaser's right of recourse against the Supplier pursuant to Sec. 478 BGB is limited to cases where the Purchaser has not concluded an agreement with its customers exceeding the scope of the statutory provisions governing claims based on Defects. Moreover, No. 8 above shall apply mutatis mutandis to the scope of the right of recourse the Purchaser has against the Supplier pursuant to Sec. 478 para. 2 BGB.
10. The Purchaser shall have no claim for damages based on Defects. This shall not apply to the extent that a Defect has been fraudulently concealed, the guaranteed characteristics are not complied with, in the case of loss of life, bodily injury or damage to health, and/or intentionally or grossly negligent breach of contract on the part of the Supplier. The above provisions do not imply a change in the burden of proof to the detriment of the Purchaser. Any other or additional claims of the Purchaser exceeding the claims provided for in this Article VIII, based on a Defect, are excluded.

Article IX: Industrial Property Rights and Copyrights; Defects in Title 1.

Unless otherwise agreed, the Supplier shall provide the Supplies free from third parties' industrial property rights and copyrights (hereinafter referred to as „IPR“) with respect to the country of the place of delivery only. If a third party asserts a justified claim against the Purchaser based on an infringement of an IPR by the Supplies made by the Supplier and used in conformity with the contract, the Supplier shall be liable to the Purchaser within the time period stipulated in Article VIII No. 2 as follows:

- (a) The Supplier shall choose whether to acquire, at its own expense, the right to use the IPR with respect to the Supplies concerned or whether to modify the Supplies such that they no longer infringe the IPR or replace them. If this would be impossible for the Supplier under reasonable conditions, the Purchaser may rescind the contract or reduce the remuneration pursuant to the applicable statutory provisions;
- (b) The Supplier's liability to pay damages is governed by Article XII;
- (c) The above obligations of the Supplier shall apply only if the Purchaser (i) immediately notifies the Supplier of any such claim asserted by the third party in written form, (ii) does not concede the existence of an infringement and (iii) leaves any protective measures and settlement negotiations to the Supplier's discretion. If the Purchaser stops using the Supplies in order to reduce the damage or for other good reason, it shall be obliged to point out to the third party that no acknowledgement of the alleged infringement may be inferred from the fact that the use has been discontinued.
2. Claims of the Purchaser shall be excluded if it is responsible for the infringement of an IPR.
3. Claims of the Purchaser are also excluded if the infringement of the IPR is caused by specifications made by the Purchaser, by a type of use not foreseeable by the Supplier or by the Supplies being modified by the Purchaser or being used together with products not provided by the Supplier.
4. In addition, with respect to claims by the Purchaser pursuant to No. 1 a) above, Article VIII Nos. 4, 5, and 9 shall apply mutatis mutandis in the event of an infringement of an IPR.
5. Where other defects in title occur, Article VIII shall apply mutatis mutandis.
6. Any other claims of the Purchaser against the Supplier or its agents or any such claims exceeding the claims provided for in this Article IX, based on a defect in title, are excluded.

Article X: Conditional Performance

1. The performance of this contract is conditional upon that no hindrances attributable to German, US or otherwise applicable national, EU or international rules of foreign trade law or any embargos or other sanctions exist.
2. The Purchaser shall provide any information and Documents required for export, transport and import purposes.

We deliver exclusively on the basis of the General Terms and Conditions of Delivery for Products and Services of the Electrical Industry in the currently valid version, legalized by the Federal Cartel Office as

For our deliveries, we comply with the legal regulations of the European Union and the Federal Republic of Germany applicable at the time of conclusion of the contract and later, e.B. the REACH Regulation (Regulation EC No. 1907/2006), the Act on the Take-Back and Environmentally Compatible Disposal of Electrical and Electronic Equipment (ElektroG) as a national implementation of Directive 2002/95/EC (RoHS) and Directive 2002/96/EC (WEEE). We will inform the partner immediately about

Article XI: Impossibility of Performance; Adaptation of Contract

1. To the extent that delivery is impossible, the Purchaser is entitled to claim damages, unless the Supplier is not responsible for the impossibility. The Purchaser's claim for damages is, however, limited to an amount of 10 % of the value of the part of the Supplies which, owing to the impossibility, cannot be put to the intended use. This limitation shall not apply in the case of liability based on intent, gross negligence or loss of life, bodily injury or damage to health; this does not imply a change in the burden of proof to the detriment of the Purchaser. The Purchaser's right to rescind the contract shall be unaffected.
2. Where events within the meaning of Article IV No. 2 (a) to (c) substantially change the economic importance or the contents of the Supplies or considerably affect the Supplier's business, the contract shall be adapted taking into account the principles of reasonableness and good faith. To the extent this is not justifiable for economic reasons, the Supplier shall have the right to rescind the contract. The same applies if required export permits are not granted or cannot be used. If the Supplier intends to exercise its right to rescind the contract, it shall notify the Purchaser thereof without undue delay after having realized the repercussions of the event; this shall also apply even where an extension of the delivery period has previously been agreed with the Purchaser.

Article XII: Other Claims for Damages

1. Unless otherwise provided for in the present GL, the Purchaser has no claim for damages based on whatever legal reason, including infringement of duties arising in connection with the contract or tort.
2. This does not apply if liability is based on: (a) the German Product Liability Act ("Produkthaftungsgesetz"); (b) intent; (c) gross negligence on the part of the owners, legal representatives or executives; (d) fraud; (e) failure to comply with a guarantee granted; (f) negligent injury to life, limb or health; or (g) negligent breach of a fundamental condition of contract ("wesentliche Vertragspflichten"). However, claims for damages arising from a breach of a fundamental condition of contract shall be limited to the foreseeable damage which is intrinsic to the contract, provided that no other of the above case applies.
3. The above provision does not imply a change in the burden of proof to the detriment of the Purchaser.

Article XIII: Venue and Applicable law

1. If the Purchaser is a businessman, sole venue for all disputes arising directly or indirectly out of the contract shall be the Supplier's place of business. However, the Supplier may also bring an action at the Purchaser's place of business.
2. This contract and its interpretation shall be governed by German law, to the exclusion of the United Nations Convention on contracts for the International Sale of Goods (CISG).

Article XIV: Severability Clause

The legal invalidity of one or more provisions of this Agreement in no way affects the validity of the remaining provisions. This shall not apply if it would be unreasonably onerous for one of the parties to be obligated to continue the contract.

Additional requirements

Terms of payment: 14 days from invoice ./. 2% discount, 30 days from date of invoice net. All prices apply to deliveries in complete packaging units. For deliveries with an order value equal to or below € 250, a logistics flat rate of € 20 (including freight and packaging) will be charged. For orders over € 250, delivery is free. This condition applies to the countries DE / AT / NL / BE for all customers, provided there are no other contractual agreements. For all countries not mentioned, delivery is ex works and for an order value <€ 250 plus € 20 logistics flat rate.

a condition recommendation of the Central Association of the Electrical and Electrical Industry (ZVEI) e.V. (so-called "green terms of delivery").

relevant changes to the goods caused in particular by the REACH Regulation, their ability to deliver, possible use or quality and coordinate appropriate measures with the partner in individual cases. In accordance with the 5th amendment to the Packaging Ordinance (VerpackV), our sales packaging is registered with a dual system in accordance with § 6 (3).

Verkaufs- und Lieferbedingungen

Sales terms and delivery conditions

Leverings- en betalingsvoorwaarden

artikel I: Algemeen

1. Al onze aanbiedingen, overeenkomsten en de uitvoering daarvan worden uitsluitend beheerd door de onderhavige voorwaarden. Afwijking dienen uiterlijk schriftelijk met ons overeengekomen te worden.
2. Deze algemene voorwaarden zijn eveneens geschreven voor de medewerkers van Kopp Benelux BV en zijn directie.
3. De toepasselijkheid van eventuele inkoop of andere voorwaarden van de Wederpartij wordt uitdrukkelijk van de hand gewezen.
4. Indien één of meerdere bepalingen in deze algemene voorwaarden op enig moment geheel of gedeeltelijk nietig zijn of vernietigd mochten worden, dan blijft het overigens in deze algemene voorwaarden bepaalde volledig van toepassing. Kopp Benelux BV en de Wederpartij zullen alsdan in overleg treden teneinde nieuwe bepalingen ter vervanging van de nietige of vernietigde bepalingen overeen te komen, waarbij zoveel als mogelijk het doel en de strekking van de oorspronkelijke bepalingen in acht wordt genomen.
5. Indien onduidelijkheid bestaat omtrent de uitleg van één of meerdere bepalingen van deze algemene voorwaarden, dan dient de uitleg plaats te vinden 'naar de geest' van deze bepalingen.
6. Indien zich tussen partijen een situatie voordoet die niet in deze algemene voorwaarden geregeld is, dan dient deze situatie te worden beoordeeld naar de geest van deze algemene voorwaarden.
7. Indien Kopp Benelux BV niet steeds strikte naleving van deze voorwaarden verlangt, betekent dit niet dat de bepalingen daarvan niet van toepassing zijn, of dat Kopp Benelux BV in enigerlei mate het recht zou verliezen om in andere gevallen de stipte naleving van de bepalingen van deze voorwaarden te verlangen.

artikel II: Offertes en aanbiedingen

1. Alle offertes en aanbiedingen van Kopp Benelux BV zijn vrijblijvend, tenzij in de offerte een termijn voor aanvaarding is gesteld. Een offerte of aanbieding vervalt indien het product waarop de offerte of de aanbieding betrekking heeft in de tussentijd niet meer beschikbaar is.
2. Kopp Benelux BV kan niet aan zijn offertes of aanbiedingen worden gehouden indien de Wederpartij redelijkerwijs kan begrijpen dat de offertes of aanbiedingen, dan wel een onderdeel daarvan, een kennelijke verissing of verschrijving bevat.
3. De in een offerte of aanbieding vermelde prijzen zijn exclusief BTW en andere heffingen van overheidswege, eventuele in het kader van de overeenkomst te maken kosten, daaronder begrepen verzend- en administratiekosten, tenzij anders aangegeven.
4. Indien de aanvaarding (al dan niet op ondergeschikte punten) afwijkt van het in de offerte of de aanbieding opgenomen aanbod dan is Kopp Benelux BV daaraan niet gebonden. De overeenkomst komt dan niet overeenkomstig deze afwijkende aanvaarding tot stand, tenzij Kopp Benelux BV anders aangeeft.
5. Een samengestelde prijsopgave verplicht Kopp Benelux BV niet tot het verrichten van een gedeelte van de opdracht tegen een overeenkomstig deel van de opgegeven prijs. Aanbiedingen of offertes gelden niet automatisch voor toekomstige orders.

artikel III: Contractduur; leveringstermijnen, uitvoering en wijziging overeenkomst

1. De overeenkomst tussen Kopp Benelux BV en de Wederpartij wordt aangegaan voor onbepaalde tijd, tenzij uit de aard van de overeenkomst anders voortvloeit of indien partijen uitdrukkelijk en schriftelijk anders overeenkomen.
2. Is voor de voltooiing van bepaalde werkzaamheden of voor de levering van bepaalde zaken een termijn overeengekomen of opgegeven, dan is dit nimmer een fatale termijn. Bij overschrijding van een termijn dient de Wederpartij Kopp Benelux BV derhalve schriftelijk in gebreke te stellen. Kopp Benelux BV dient daarbij een redelijke termijn te worden geboden om alsnog uitvoering te geven aan de overeenkomst.
3. Indien de Wederpartij na zes maanden de zaken niet heeft afgenomen, is Kopp Benelux BV gerechtigd deze aan derden te verkopen. De Wederpartij is in dat geval zowel de kosten aan Kopp Benelux BV verschuldigd die Kopp Benelux BV heeft moeten maken voor het opslaan van de goederen als de indirecte en directe schade die Kopp Benelux BV geleden heeft en nog zal lijden, vermeerderd met een boete van 10% over de met de Wederpartij overeengekomen verkoopprijs van betreffende goederen.
4. Levering geschiedt of bedrijf van Kopp Benelux BV en/of Heinrich Kopp GmbH in opdracht van Kopp Benelux BV. De Wederpartij is verplicht de zaken af te nemen op het moment dat deze hem ter beschikking worden gesteld. Indien de Wederpartij afname weigert of nalatig is met het verstrekken van informatie of instructies die noodzakelijk zijn voor de levering, is Kopp Benelux BV gerechtigd de zaken op te slaan voor rekening en risico van de Wederpartij.
5. Kopp Benelux BV heeft het recht bepaalde werkzaamheden te laten verrichten door derden.
6. Kopp Benelux BV is gerechtigd de overeenkomst in verschillende fasen uit te voeren en het aldus uitgevoerde gedeelte afzonderlijk te factureren.
7. Indien de overeenkomst in fasen wordt uitgevoerd kan Kopp Benelux BV de uitvoering van die onderdelen die toe tot een volgende fase behoren opschorten totdat de Wederpartij de resultaten van de daaraan voorafgaande fase schriftelijk heeft goedgekeurd.
8. Indien tijdens de uitvoering van de overeenkomst blijkt dat het voor een behoorlijke uitvoering daarvan noodzakelijk is om deze te wijzigen of aan te vullen, dan zullen partijen tijdig en in onderling overleg tot aanpassing van de overeenkomst overgaan. Indien de aard, omvang of inhoud van de overeenkomst, al dan niet op verzoek of aanwijzing van de Wederpartij, van de bevoegde instanties et cetera, wordt gewijzigd en de overeenkomst daardoor in kwalitatief en / of kwantitatief opzicht wordt gewijzigd, dan kan dit ook consequenties hebben voor hetgeen oorspronkelijk overeengekomen werd. Daardoor kan het oorspronkelijk overeengekomen bedrag worden verhoogd of verlaagd. Kopp Benelux BV zal daarvan zoveel als mogelijk vooraf prijsopgave doen. Door een wijziging van de overeenkomst kan voorts de oorspronkelijk opgegeven termijn van uitvoering worden gewijzigd. De Wederpartij aanvaardt de mogelijkheid van wijziging van de overeenkomst, daaronder begrepen de wijziging in prijs en termijn van uitvoering.
9. Indien de overeenkomst wordt gewijzigd, daaronder begrepen een aanvulling, dan is Kopp Benelux BV gerechtigd om daaraan eerst uitvoering te geven nadat daarvoor akkoord is gegeven door de binnen Kopp Benelux BV bevoegde persoon en de Wederpartij akkoord is gegaan met de voor de uitvoering opgegeven prijs en andere voorwaarden, daaronder begrepen het alsdan te bepalen tijdstip waarop daaraan uitvoering gegeven zal worden. Het niet of niet onmiddellijk uitvoeren van de gewijzigde overeenkomst levert geen wanprestatie van Kopp Benelux BV op en is voor de Wederpartij evenmin grond om de overeenkomst op te zeggen. Zonder daarmee in gebreke te komen, kan Kopp Benelux BV een verzoek tot wijziging van de overeenkomst weigeren, indien dit in kwalitatief en / of kwantitatief opzicht gevolg zou kunnen hebben bijvoorbeeld voor de in dat kader te verrichten werkzaamheden of te leveren zaken.
10. Indien de Wederpartij in gebreke mocht komen in de deugdelijke nakoming van hetgeen waartoe hij jegens Kopp Benelux BV gehouden is, dan is de Wederpartij aansprakelijk voor alle schade (daaronder begrepen kosten) aan de zijde van Kopp Benelux BV daardoor direct of indirect ontstaan.
11. Indien Kopp Benelux BV met de Wederpartij een vaste prijs overeenkomt, dan is Kopp Benelux BV niettemin te allen tijde gerechtigd tot verhoging van deze prijs zonder dat de Wederpartij in dat

geval gerechtigd is om de overeenkomst om die reden te ontbinden, indien de verhoging van de prijs voortvloeit uit een bevoegdheid of verplichting ingevolge de wet of regelgeving of haar oorzaak vindt in een stijging van de prijs van grondstoffen, lonen et cetera of op andere gronden die bij het aangaan van de overeenkomst redelijkerwijs niet voorzienbaar waren.

12. Indien de prijsstijging anders dan als gevolg van een wijziging van de overeenkomst meer bedraagt dan 10% en plaatsvindt binnen drie maanden na het sluiten van de overeenkomst, dan is uitsluitend de Wederpartij die een beroep toekomt op titel 5 afdeling 3 van Boek 6 BW gerechtigd de overeenkomst door een schriftelijke verklaring te ontbinden, tenzij Kopp Benelux BV alsdan alsnog bereid is om de overeenkomst op basis van het oorspronkelijk overeengekomen uit te voeren, of indien de prijsverhoging voortvloeit uit een bevoegdheid of een op Kopp Benelux BV rustende verplichting ingevolge de wet of indien bedongen is dat de aflevering langer dan drie maanden na de koop zal plaatsvinden.

artikel IV: Opschorting, ontbinding en tussentijdse opzegging van de overeenkomst

1. Kopp Benelux BV is zonder nadere ingebrekestelling met onmiddellijke ingang bevoegd de nakoming van de verplichtingen op te schorten of de overeenkomst te ontbinden, indien: (a) de Wederpartij de verplichtingen uit de overeenkomst niet, niet volledig of niet tijdig nakomt; (b) na het sluiten van de overeenkomst Kopp Benelux BV ter kennis gekomen omstandigheden goede grond geven te vrezen dat de Wederpartij de verplichtingen niet zal nakomen; (c) de Wederpartij bij het sluiten van de overeenkomst verzocht is om zekerheid te stellen voor de voldoening van zijn verplichtingen uit de overeenkomst en deze zekerheid uitblijft of onvoldoende is; (d) indien door de vertraging aan de zijde van de Wederpartij niet langer van Kopp Benelux BV kan worden gevergd dat hij de overeenkomst tegen de oorspronkelijk overeengekomen condities zal nakomen, is Kopp Benelux BV gerechtigd de overeenkomst te ontbinden.
2. Voorts is Kopp Benelux BV bevoegd de overeenkomst te ontbinden indien zich omstandigheden voordoen welke van dien aard zijn dat nakoming van de overeenkomst onmogelijk is of indien er zich anderszins omstandigheden voordoen die van dien aard zijn dat ongewijzigde instandhouding van de overeenkomst in redelijkheid niet van Kopp Benelux BV kan worden gevergd.
3. Indien de overeenkomst wordt ontbonden zijn de vorderingen van Kopp Benelux BV op de Wederpartij onmiddellijk opeisbaar. Indien Kopp Benelux BV de nakoming van de verplichtingen opschort, behoudt hij zijn aanspraken uit de wet en overeenkomst.
4. Indien Kopp Benelux BV tot opschorting of ontbinding overgaat, is hij op generlei wijze gehouden tot vergoeding van schade en kosten daardoor op enigerlei wijze ontstaan.
5. Indien de ontbinding aan de Wederpartij toerekenbaar is, is Kopp Benelux BV gerechtigd tot vergoeding van zowel de directe als de indirecte schade, daaronder begrepen de kosten, daardoor direct en indirect ontstaan.

artikel V: Overmacht

1. Indien de ontbinding aan de Wederpartij toerekenbaar is, is Kopp Benelux BV gerechtigd tot vergoeding van zowel de directe als indirecte schade. Daaronder begrepen de kosten die daardoor direct of indirect ontstaan. Kopp Benelux is niet gehouden tot het nakomen van enige verplichting jegens de Wederpartij indien hij daartoe gehinderd wordt als gevolg van een omstandigheid die niet is te wijten aan schuld, en noch krachtens de wet, een rechtshandeling of in het verkeer geldende opvattingen voor zijn rekening komt.
2. Onder overmacht wordt in deze algemene voorwaarden verstaan, naast hetgeen daaromtrent in de wet en jurisprudentie wordt begrepen, alle van buitenkomende oorzaken, voorzien of niet-voorzien, waarop Kopp Benelux BV geen invloed kan uitoefenen, doch waardoor Kopp Benelux BV niet in staat is zijn verplichtingen na te komen. Werkstakingen in het bedrijf van Kopp Benelux BV of van derden daaronder begrepen. Kopp Benelux BV heeft ook het recht zich op overmacht te beroepen indien de omstandigheid die (verdere) nakoming van de overeenkomst verhindert, intreedt nadat Kopp Benelux BV zijn verbintenis had moeten nakomen.
3. Kopp Benelux BV kan gedurende de periode dat de overmacht voortduurt de verplichtingen uit de overeenkomst opschorten. Indien deze periode langer duurt dan drie maanden, dan is ieder der partijen gerechtigd de overeenkomst te ontbinden, zonder verplichting tot vergoeding van schade aan de andere partij.
4. Voor zoveel Kopp Benelux BV ten tijde van het intreden van overmacht zijn verplichtingen uit de overeenkomst inmiddels gedeeltelijk is nagekomen of deze zal kunnen nakomen, en aan het nagekomen respectievelijk na te komen gedeelte zelfstandige waarde toekomt, is Kopp Benelux BV gerechtigd om het reeds nagekomen respectievelijk na te komen gedeelte separaat te factureren. De Wederpartij is gehouden deze factuur te voldoen als ware er sprake van een afzonderlijke overeenkomst.

artikel VI: Betaling en incassokosten

1. Betaling dient te geschieden binnen 30 dagen na factuurdatum, op een door Kopp Benelux BV aan te geven wijze in de valuta waarin is gefactureerd, tenzij schriftelijk anders door Kopp Benelux BV aangegeven. Kopp Benelux BV is gerechtigd om periodiek te factureren.
2. Indien de Wederpartij in gebreke blijft in de tijdige betaling van een factuur, dan is de Wederpartij van rechtswege in verzuim. De Wederpartij is alsdan een rente verschuldigd van 1% per maand, tenzij de wettelijke handelsrente hoger is, in welk geval de wettelijke handelsrente verschuldigd is. De rente over het opeisbare bedrag zal worden berekend vanaf het moment dat de Wederpartij in verzuim is tot het moment van voldoening van het volledig verschuldigde bedrag.
3. Kopp Benelux BV heeft het recht de door Wederpartij gedane betalingen te laten strekken in de eerste plaats in mindering van de kosten, vervolgens in mindering van de opengevallen rente en tenslotte in mindering van de hoofdsom en de lopende rente.
4. Kopp Benelux BV kan, zonder daardoor in verzuim te komen, een aanbod tot betaling weigeren, indien de Wederpartij een andere volgorde voor de toerekening van de betaling aanwijst. Kopp Benelux BV kan volledige aflossing van de hoofdsom weigeren, indien daarbij niet eveneens de opengevallen en lopende rente en incassokosten worden voldaan.
5. De Wederpartij is nimmer gerechtigd tot verrekening van het door hem aan Kopp Benelux BV verschuldigde.
6. Bezwaren tegen de hoogte van een factuur schorten de betalingsverplichting niet op. De Wederpartij die geen beroep toekomt op afdeling 6.53 (de artikelen 231 tot en met 247 boek 6 BW) is evenmin gerechtigd om de betaling van een factuur om een andere reden op te schorten.
7. Indien de Wederpartij in gebreke of in verzuim is in de (tijdige) nakoming van zijn verplichtingen, dan komen alle redelijke kosten ter verkrijging van voldoening buiten rechte voor rekening van de Wederpartij. De buitengerechtelijke kosten worden berekend op basis van hetgeen in de Nederlandse incassopraktijk gebruikelijk is, momenteel de berekeningsmethode volgens Rapport Voorwerk II. Indien Kopp Benelux BV echter hogere kosten ter incasso heeft gemaakt die redelijkerwijs noodzakelijk waren, komen de werkelijk gemaakte kosten voor vergoeding in aanmerking. De eventuele gemaakte gerechtelijke en executiekosten zullen eveneens op de Wederpartij worden verhaald. De Wederpartij is over de verschuldigde incassokosten eveneens rente verschuldigd.

artikel VII: Eigendomsvoorbehoud

1. Alle door Kopp Benelux BV en/of Heinrich Kopp GmbH in opdracht van Kopp Benelux BV in het kader van de overeenkomst geleverde zaken blijven eigendom van Kopp Benelux BV c.q. Heinrich Kopp GmbH totdat de Wederpartij volledig heeft voldaan aan al zijn betalingsverplichtingen jegens Kopp Benelux BV gesloten uit hoofde van enige met Kopp Benelux gesloten overeenkomst tot het leveren van zaken en/of het verrichten van werkzaamheden en/of diensten, vorderingen terzake van het tekortschieten in de nakoming van een dergelijke overeenkomst daaronder begrepen.
2. Door Kopp Benelux BV en/of Heinrich Kopp GmbH geleverde zaken, die ingevolge lid 1. onder het eigendomsvoorbehoud vallen, mogen niet worden doorverkocht en mogen nimmer als betaalmiddel worden gebruikt. De Wederpartij is niet bevoegd om de onder het eigendomsvoorbehoud vallende zaken te verpanden of op enige andere wijze te bezwaren.
3. De Wederpartij dient steeds al hetgeen te doen dat redelijkerwijs van hem verwacht mag worden om de eigendomsrechten van Kopp Benelux BV veilig te stellen.
4. Indien derden beslag leggen op de onder eigendomsvoorbehoud geleverde zaken danwel rechten daarop willen vestigen of doen gelden, dan is de Wederpartij verplicht om Kopp Benelux BV daarvan onmiddellijk op de hoogte te stellen.
5. De Wederpartij verplicht zich om de onder eigendomsvoorbehoud geleverde zaken te verzekeren en verzekerd te houden tegen brand, ontploffings- en waterschade alsmede tegen diefstal en de polis van deze verzekering op eerste verzoek aan Kopp Benelux BV ter inzage te geven. Bij een eventuele uitkering van de verzekering is Kopp Benelux BV gerechtigd tot deze penningen. Voorzoveel als nodig verbindt de Wederpartij zich er jegens Kopp Benelux BV bij voorbaat toe om zijn medewerking te verlenen aan al hetgeen dat in dat kader nodig of wenselijk mocht (blijken) te zijn.
6. Voor het geval Kopp Benelux BV zijn in dit artikel aangeduide eigendomsrechten wil uitoefenen, geeft de Wederpartij bij voorbaat onvoorwaardelijke en niet herroepelijke toestemming aan Kopp Benelux BV en door Kopp Benelux BV aan te wijzen derden om al die plaatsen te betreden waar de eigendommen van Kopp Benelux BV zich bevinden en die zaken terug te nemen.

artikel VIII: Garanties, onderzoek en reclames, verjaringstermijn

1. De door Kopp Benelux BV te leveren zaken voldoen aan de gebruikelijke eisen en normen die daaraan op het moment van levering redelijkerwijs gesteld kunnen worden en waarvoor zij bij normaal gebruik in Nederland zijn bestemd. De in dit artikel genoemde garantie is van toepassing op zaken die bestemd zijn voor het gebruik binnen Nederland. Bij gebruik buiten Nederland dient de Wederpartij zelf te verifiëren of het gebruik daarvan geschikt is voor het gebruik aldaar en voldoen aan de voorwaarden die daaraan gesteld worden. Kopp Benelux BV kan in dat geval andere garantie- en andere voorwaarden stellen ter zake van de te leveren zaken of uit te voeren werkzaamheden.
2. De in lid 1 van dit artikel genoemde garantie geldt voor een periode van 7 dagen na levering, tenzij uit de aard van het geleverde anders voortvloeit of partijen anders zijn overeengekomen. Indien de door Kopp Benelux BV verstrekte garantie een zaak betreft die door een derde werd geproduceerd, dan is de garantie beperkt tot die, die door de producent van de zaak ervoor wordt verstrekt, tenzij anders wordt vermeld.
3. Iedere vorm van garantie komt te vervallen indien een gebrek is ontstaan als gevolg van of voortvloeit uit onoordeelkundig of oneigenlijk gebruik daarvan of gebruik na de houdbaarheidsdatum, onjuiste opslag of onderhoud daaraan door de Wederpartij en / of door derden wanneer, zonder schriftelijke toestemming van Kopp Benelux BV, de Wederpartij of derden aan de zaak wijzigingen hebben aangebracht danwel hebben getracht aan te brengen, daaraan andere zaken werden bevestigd die daaraan niet bevestigd dienen te worden of indien deze werden ver- of bewerkt op een andere dan de voorgeschreven wijze. De Wederpartij moet evenmin aanspraak op garantie toe indien het gebrek is ontstaan door of het gevolg is van omstandigheden waar Kopp Benelux BV geen invloed op kan uitoefenen, daaronder begrepen weersomstandigheden (zoals bijvoorbeeld doch niet uitsluitend, extreme regenval of temperaturen) et cetera.
4. De Wederpartij is gehouden het geleverde te (doen) onderzoeken, onmiddellijk op het moment dat de zaken hem ter beschikking worden gesteld respectievelijk de desbetreffende werkzaamheden zijn uitgevoerd. Daarbij behoort de Wederpartij te onderzoeken of kwaliteit en/of kwantiteit van het geleverde overeenstemt met hetgeen is overeengekomen en voldoet aan de eisen die partijen dienaangaande zijn overeengekomen. Eventuele zichtbare gebreken dienen binnen zeven dagen na levering schriftelijk aan Kopp Benelux BV te worden gemeld. Eventuele niet zichtbare gebreken dienen terstond, doch in ieder geval uiterlijk binnen veertien dagen, na ontdekking daarvan, schriftelijk aan Kopp Benelux BV te worden gemeld. De melding dient een zo gedetailleerd mogelijke omschrijving van het gebrek te bevatten, zodat Kopp Benelux BV in staat is adequaat te reageren. De Wederpartij dient Kopp Benelux BV in de gelegenheid te stellen een klacht te (doen) onderzoeken.
5. Indien de Wederpartij tijdig reclameert, schort dit zijn betalingsverplichting niet op. De Wederpartij blijft in dat geval ook gehouden tot afname en betaling van de overigens bestelde zaken.
6. Indien van een gebrek later melding wordt gemaakt, dan komt de Wederpartij geen recht meer toe op herstel, vervanging of schadevergoeding.
7. Indien vaststaat dat een zaak gebrekkig is en dienaangaande tijdig is gereclameerd, dan zal Kopp Benelux BV de gebrekkige zaak binnen redelijke termijn na retourontvangst daarvan danwel, indien retournering redelijkerwijze niet mogelijk is, schriftelijke kennisgeving ter zake van het gebrek door de Wederpartij, ter keuze van Kopp Benelux BV, vervangen of zorgdragen voor herstel daarvan danwel vervangende vergoeding daarvoor aan de Wederpartij voldoen. In geval van vervanging is de Wederpartij gehouden om de vervangen zaak aan Kopp Benelux BV te retourneren en de eigendom daarover aan Kopp Benelux BV te verschaffen, tenzij Kopp Benelux BV anders aangeeft.
8. Indien komt vast te staan dat een klacht ongegrond is, dan komen de kosten daardoor ontstaan, daaronder begrepen de onderzoekskosten, aan de zijde van Kopp Benelux BV daardoor gevallen, voor rekening van de Wederpartij.
9. Na verloop van de garantietermijn zullen alle kosten voor herstel of vervanging, inclusief administratie-, verzend- en voorrijdkosten, aan de Wederpartij in rekening gebracht worden.
10. In afwijking van de wettelijke verjaringstermijnen, bedraagt de verjaringstermijn van alle vorderingen en verweren jegens en de door Kopp Benelux BV bij de uitvoering van een overeenkomst betrokken derden, één jaar.

Wij leveren uitsluitend op basis van de algemene leveringsvoorwaarden voor wat betreft producten en diensten in de elektrische industrie en de huidige geldende versie, gelegaliseerd door het Federale

Bij onze leveringen houden wij ons aan de wettelijke voorschriften van de Europese Unie en de Bondsrepubliek Duitsland, die gelden bij het sluiten van het contract en later. Bijvoorbeeld de REACH-verordening (Verordening EG nr. 1907/2006), de wet op het terugzenden en milieuvriendelijke verwijdering van elektrische en elektronische apparatuur (ElektroG) als de nationale implementatie van richtlijn 2002/95/EG (RoHS) en richtlijn 2002/96/EG (WEEE).

artikel IX: Aansprakelijkheid

1. Indien Kopp Benelux BV aansprakelijk mocht zijn, dan is deze aansprakelijkheid beperkt tot hetgeen in deze bepaling is geregeld.
2. Kopp Benelux BV is niet aansprakelijk voor schade, van welke aard ook, ontstaan doordat Kopp Benelux BV is uitgegaan van door of namens de Wederpartij verstrekte onjuiste en / of onvolledige gegevens.
3. Indien Kopp Benelux BV aansprakelijk mocht zijn voor enigerlei schade, dan is de aansprakelijkheid van Kopp Benelux BV beperkt tot maximaal tweemaal de factuurwaarde van de order, althans tot dat gedeelte van de order waarop de aansprakelijkheid betrekking heeft.
4. De aansprakelijkheid van Kopp Benelux BV is in ieder geval steeds beperkt tot het bedrag der uitkering van zijn verzekeraar in voorkomend geval.
5. Kopp Benelux BV is uitsluitend aansprakelijk voor directe schade.
6. Onder directe schade wordt uitsluitend verstaan de redelijke kosten ter vaststelling van de oorzaak en de omvang van de schade, voor zover de vaststelling betrekking heeft op schade in de zin van deze voorwaarden, de eventuele redelijke kosten gemaakt om de gebrekkige prestatie van Kopp Benelux BV aan de overeenkomst te laten beantwoorden, voor zoveel deze aan Kopp Benelux BV toegerekend kunnen worden en redelijke kosten, gemaakt ter voorkoming of beperking van schade, voor zover de Wederpartij aantoonbaar dat deze kosten hebben geleid tot beperking van directe schade als bedoeld in deze algemene voorwaarden.
7. Indien de schade te verwijten is aan opzet of grove schuld is Kopp Benelux BV nimmer aansprakelijk voor schade, daaronder begrepen gevolgschade, gederfde winst, gemiste besparingen en schade door bedrijfsstagnatie.
8. De in dit artikel opgenomen beperkingen van de aansprakelijkheid gelden niet indien de schade te wijten is aan/op zet of grove schuld van Kopp Benelux BV of zijn leidinggevende ondergeschikten.

artikel X: Risico-overgang

Het risico van verlies, beschadiging of waardevermindering gaat op de Wederpartij over op het moment dat de goederen bij de Wederpartij zijn afgeleverd en het leverdocument is ondertekend.

artikel XI Vrijwaring

1. De Wederpartij vrijwaart Kopp Benelux BV voor eventuele aanspraken van derden, die in verband met de uitvoering van de overeenkomst schade lijden en waarvan de oorzaak aan andere dan aan Kopp Benelux BV toerekenbaar is.
2. Indien Kopp Benelux BV uit dien hoofde door derden mocht worden aangesproken, dan is de Wederpartij gehouden Kopp Benelux BV zowel buiten als in rechte bij te staan en onverwijld al hetgeen te doen dat van hem dat geval verwacht mag worden. Mocht de Wederpartij in gebreke blijven in het nemen van adequate maatregelen, dan is Kopp Benelux BV, zonder ingebrekestelling, gerechtigd zelf daartoe over te gaan. Alle kosten en schade aan de zijde van Kopp Benelux BV en derden daardoor ontstaan, komen integraal voor rekening en risico van de Wederpartij.

artikel XII Toepasselijk recht en geschillen

1. Op alle rechtsbetrekkingen waarbij Kopp Benelux BV partij is, is uitsluitend het Nederlands recht van toepassing, ook indien aan een verbintenis geheel of gedeeltelijk in het buitenland uitvoering wordt gegeven of indien de bij de rechtsbetrekking betrokken partij aldaar woonplaats heeft. De toepasselijkheid van het Weens Koopverdrag wordt uitgesloten.
2. De rechter in de vestigingsplaats van Kopp Benelux BV is bij uitsluiting bevoegd van geschillen kennis te nemen, tenzij de wet dwingend anders voorschrijft. Niettemin heeft Kopp Benelux BV het recht het geschil voor te leggen aan de volgens de wet bevoegde rechter.
3. Partijen zullen eerst een beroep op de rechter doen nadat zij zich tot het uiterste hebben ingespannen een geschil in onderling overleg te beslechten.

artikel XIII Vindplaats en wijziging voorwaarden

1. Deze voorwaarden zijn gedeponereerd bij de Kamer van Koophandel te Arnhem
2. Van toepassing is steeds de laatst gedeponeerde versie c.q. de versie zoals die gold ten tijde van het totstandkomen van de rechtsbetrekking met Kopp Benelux BV.
3. De Nederlandse tekst van de algemene voorwaarden is steeds bepalend voor de uitleg daarvan.

artikel XIV: Bindend karakter van de overeenkomst

Het contract blijft bindend voor de overige delen, zelfs als afzonderlijke bepalingen juridisch niet van kracht zijn. Dit is niet van toepassing als het naleven van het contract een van de partijen onredelijk veel moeite zou kosten.

aanvullende vereisten

1. Deze Betalingscondities: 14 dagen na factuur ./ . 2% korting, 30 dagen na factuurdatum netto. Alle prijzen gelden voor levering in complete verpakkingseenheden. Voor leveringen met een orderwaarde gelijk aan of lager dan € 250, - wordt een logistieke vergoeding van € 20, - (inclusief vracht en verpakking) in rekening gebracht. Bij bestellingen van meer dan € 250 is de bezorging gratis. Deze voorwaarde is van toepassing op de landen DE / AT / NL / BE voor alle klanten, tenzij er andere contractuele afspraken zijn. Voor alle niet genoemde landen is levering af fabriek en voor een orderwaarde <€ 250 plus € 20 logistiek vast tarief.

Kartelbureau als aanbeveling van de voorwaarden van de Centrale Vereniging van de Elektrische en Elektronische Industrie (ZVEI) eV (de zogenaamde "groene leveringsvoorwaarden").

We zullen de klant onmiddellijk informeren over relevante wijzigingen aan de goederen, met name die veroorzaakt door de REACH-verordening, hun leveringsvermogen, mogelijke toepassingen of kwaliteit. Kopp zal bij individuele gevallen, passende maatregelen met de klant afstemmen. Volgens de 5e wijziging van de verpakkingsverordening (VerpackV) worden onze verkoop verpakkingen geregistreerd in een dual systeem volgens §6 sub. 3.

Mit Kopp zur Energie der Zukunft





KOPP Photovoltaik-Module

KOPP Photovoltaik-Module Smart Flex - die
patentierte Lösung für schnelle Montage

KOPP Wechselrichter

KOPP Stromspeicher





Heinrich Kopp GmbH
Alzenauer Straße 68
63796 Kahl/Main
DEUTSCHLAND

Tel.: +49 6188 40-0
Fax: +49 6188 40-369
E-Mail: info@kopp.eu

www.kopp.eu

Clever sein.
Kopp einschalten.

Kopp

Art.-Nr. 369999755/03.2024